



**МИНИСТЕРСТВО ОБРАЗОВАНИЯ И НАУКИ РОССИЙСКОЙ  
ФЕДЕРАЦИИ  
ФЕДЕРАЛЬНОЕ ГОСУДАРСТВЕННОЕ БЮДЖЕТНОЕ  
ОБРАЗОВАТЕЛЬНОЕ УЧРЕЖДЕНИЕ ВЫСШЕГО  
ОБРАЗОВАНИЯ  
«ДОНСКОЙ ГОСУДАРСТВЕННЫЙ ТЕХНИЧЕСКИЙ  
УНИВЕРСИТЕТ»  
(ДГТУ)**

**АНАЛОГОВАЯ И ЦИФРОВАЯ ЭЛЕКТРОННАЯ  
КОМПОНЕНТНАЯ БАЗА ДЛЯ ЗАДАЧ  
ПРИБОРОСТРОЕНИЯ  
КАТАЛОГ РАЗРАБОТОК 2011-2016 гг.**

Ростов-на-Дону – Шахты, 2016 г.

**Редакционная коллегия:**

***Н.Н. Прокопенко, Н.И. Чернов, В.Я. Югай, О.В. Дворников,  
Н.В. Бутырлагин, П.С. Будяков, А.И. Серебряков, И.В. Пахомов,  
А.В. Бугакова, А.А. Игнашин, А.А. Жук, Л.А. Заякина, И.Н. Сергеенко,  
А.Н. Береза, М. В. Ляшов, Д.В. Медведев, Ю. И. Иванов, А. И. Гавлицкий,  
В.А. Зибров, Д.А.Мальцева, Д.Ю.Денисенко, А.Е.Титов.***

Аналоговая и цифровая электронная компонентная база для задач приборостроения. Каталог разработок 2011-2016 гг./ редкол Н.Н. Прокопенко, Н.И. Чернов, О.В. Дворников, И.В. Пахомов, Н.В. Бутырлагин [и др.]; под ред. д.т.н., проф. Н.Н. Прокопенко; Донской государственный технический университет (ДГТУ) – Шахты: Изд-во ИСОиП (филиал) ДГТУ, 2016. –405с.

В каталог включены разработки творческого коллектива Проблемной лаборатории перспективных технологий и процессов Донского государственного технического университета в области аналого-цифровых устройств, реализованных с учетом особенностей базовых матричных кристаллов ОАО «Интеграл» (г. Минск), а также технологии ОАО «НПП «Пульсар» (г. Москва), XFab, HJV(Zarlink) и SiGe фирмы IHP (Германия).

УДК 621.3 (085)

© ФГБОУ ВПО «ИСОиП (Филиал) ДГТУ», 2016

© Прокопенко Н.Н., Н.И. Чернов, В.Я. Югай,  
О.В. Дворников, Н.В. Бутырлагин, И.В. Пахомов

## Оглавление

---

Введение	4
1. Микроэлектронные изделия, проспекты которых представлены на выставках научно-технических разработок.	5
2. Токовая цифровая электронная компонентная база для устройств автоматики и телекоммуникации, работающая на принципах линейной (не булевой) алгебры	46
3. Аналоговые и аналогово-цифровые устройства автоматики для систем связи и телекоммуникаций.	87
4. Операционные усилители.	174
5. Дифференциальные усилители.	223
6. Широкополосные усилители.	293
7. Избирательные усилители.	303
8. Разные схемы	361

## Введение

В настоящем каталоге представлены разработки Проблемной лаборатории перспективных технологий и процессов ДГТУ, связанные с аналоговой и аналогово-цифровой электронной компонентной базой. Проблемная лаборатория создана совместными приказами Центра исследования проблем безопасности РАН (№2 от 03.02.2005 г.) и ЮРГУЭС-ДГТУ (№31-ов от 03.02.2005 г.).

Издание состоит из трех разделов:

- Микроэлектронные изделия, проспекты которых представлены на выставках научно-технических разработок.
- Токовая цифровая электронная компонентная база для устройств автоматики и телекоммуникации, работающая на принципах линейной (не булевой) алгебры.
- Аналоговые и аналогово-цифровые устройства автоматики для систем связи и телекоммуникаций.

Основа содержательной части указанных выше разделов связана, как правило, с патентами РФ на объекты интеллектуальной собственности.

Представленные в Каталоге схемы и прототипы конкретных микросхем являются, во многих случаях, результатом Российско-белорусского научно-технического сотрудничества в рамках договора между ДГТУ и МНИПИ (2013 г.) по созданию ЭКБ нового поколения.

Информация об авторах и соавторах разработок представлена в соответствующих патентах и публикациях.

За справками по внедрению и практическому использованию представленных разработок обращаться по адресу: Шевченко ул., 147, Шахты, Ростовская обл., 346500

Телефон: 8-918-518-22-66

E-mail: prokopenko@sssu.ru

# 1. МИКРОЭЛЕКТРОННЫЕ ИЗДЕЛИЯ, ПРОСПЕКТЫ КОТОРЫХ ПРЕДСТАВЛЕНЫ НА ВЫСТАВКАХ НАУЧНО-ТЕХНИЧЕСКИХ РАЗРАБОТОК.



ИСОиП (ф) ДГТУ



Минский научно-исследовательский приборостроительный институт

## 1.1 Полный цикл проектирования полузаказных радиационно-стойких микросхем на основе базового структурного кристалла МН2ХА010

В рамках российско-белорусского сотрудничества ДГТУ и ОАО «МНИПИ» разработан новый (2016 г.) базовый структурный кристалл МН2ХА010, предназначенный для производства многоканальных (до 8 каналов) радиационно-стойких аналоговых интерфейсов датчиков различной физической природы и решения проблем импортозамещения.

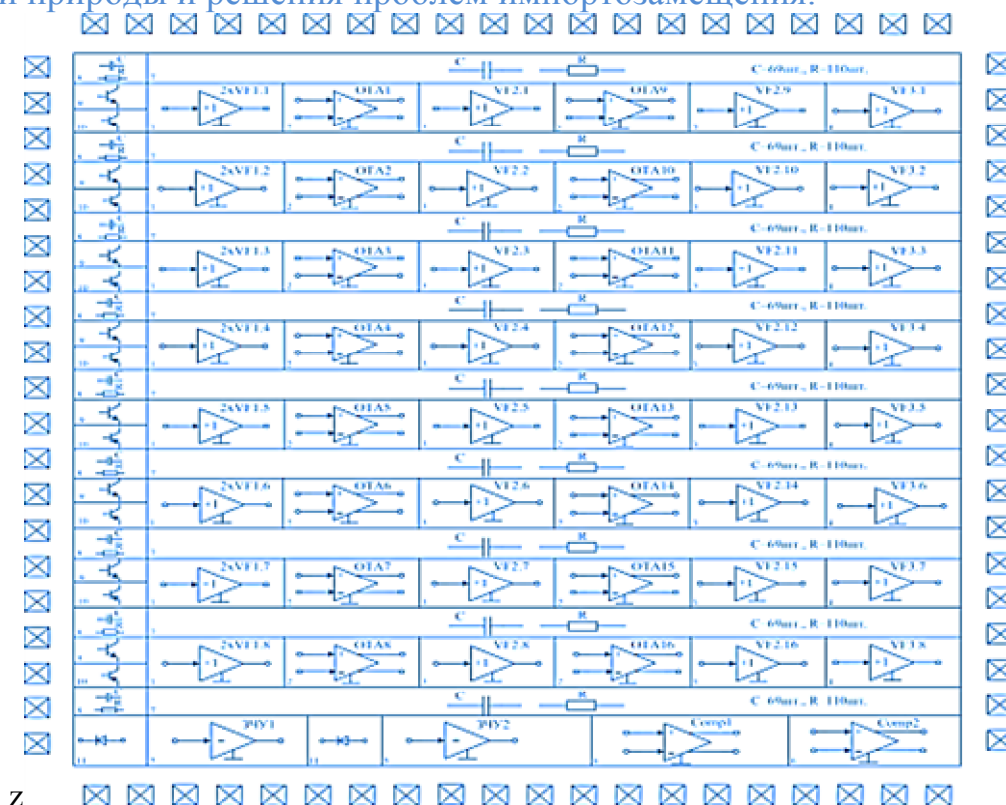


Рис. 1. Структура БСК МН2ХА010

БСК содержит 8двоенных входных повторителей напряжения на полевых транзисторах, 16 ОТА-усилителей, 16 маломощных повторителей напряжения, 8выходных повторителей напряжения, 2зарядо-чувствительных

усилителя, 2 компаратора напряжения, мощные n-p-n и p-n-p транзисторы, свободные резисторы и конденсаторы.

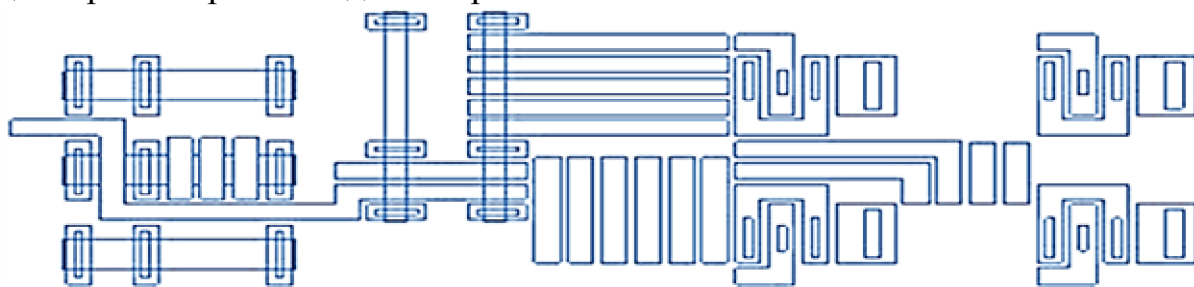


Рис. 2. Особенности трассировки межсоединений внутри макроячейки

Специализированные микросхемы на основе БСК может изготавливать любое профильное предприятие, способное выполнять межсоединения интегральных элементов в двух уровнях:

- 1 уровень, ширина межсоединения (металла) 4,5 мкм с зазором 1,5 мкм;
- 2 уровень, ширина межсоединения (металла) 9,0 мкм с зазором 3,0 мкм.

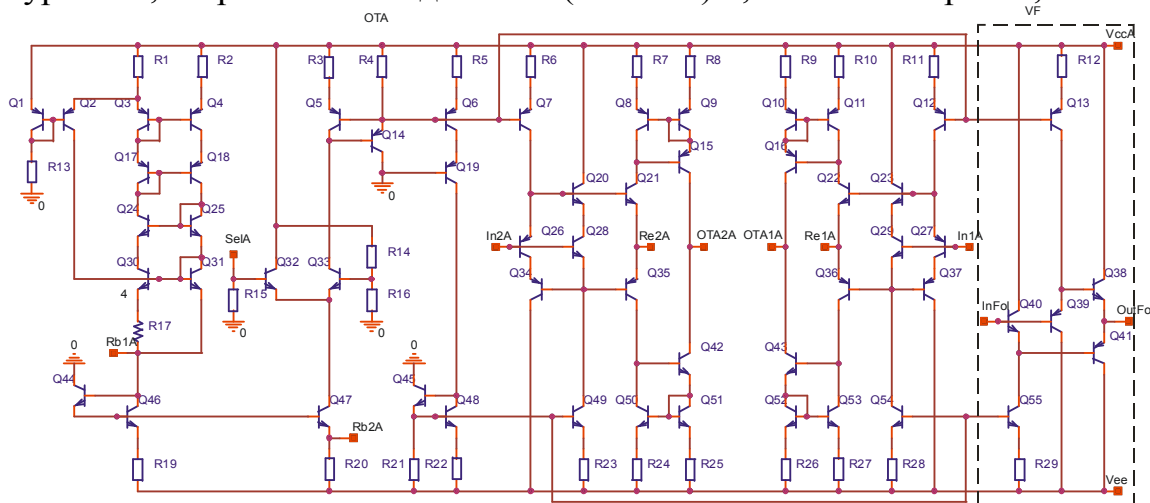


Рис. 3. Электрическая схема операционного усилителя, включающего ОТА-усилитель и маломощный повторитель напряжения (VF)

Коллектив разработчиков (Прокопенко Н.Н., Бутырлагин Н.В., Пахомов И.В., Бугакова А.В. и др. – ДГТУ, Россия; Дворников О. В., Чеховский В. А., Дятлов В. Л.- Республика Беларусь) выполняет для российских и зарубежных заказчиков полный цикл проектирования полужаказных микросхем на основе АБМК-2.1 – синтез, моделирование, разработки топологий, изготовления кристаллов, сборка, измерение, испытание, поставка малых партий.

### Контактная информация

Прокопенко Николай Николаевич, ДГТУ, [prokopenko@sssu.ru](mailto:prokopenko@sssu.ru)  
Дворников Олег Владимирович, ОАО «МНИПИ», [oleg\\_dvornikov@tut.by](mailto:oleg_dvornikov@tut.by)  
Отпечатано в типографии Издательства ИСОИП (Ф) ДГТУ. Тираж 3 экз. Заказ № 197.



ИСОиП (ф) ДГТУ



Минский научно-исследовательский  
приборостроительный институт

## 1.2 Полузаказные радиационно-стойкие микросхемы для датчиковых систем и аналоговых процессоров авионики на основе базового матричного кристалла АБМК-2.1

В рамках российско-белорусского сотрудничества ДГТУ и ОАО «МНИПИ» разработан новый (2016 г.) базовый матричный кристалл АБМК-2.1, предназначенный для проектирования радиационно-стойких аналоговых микросхем различного функционального назначения и решения проблем импортозамещения.

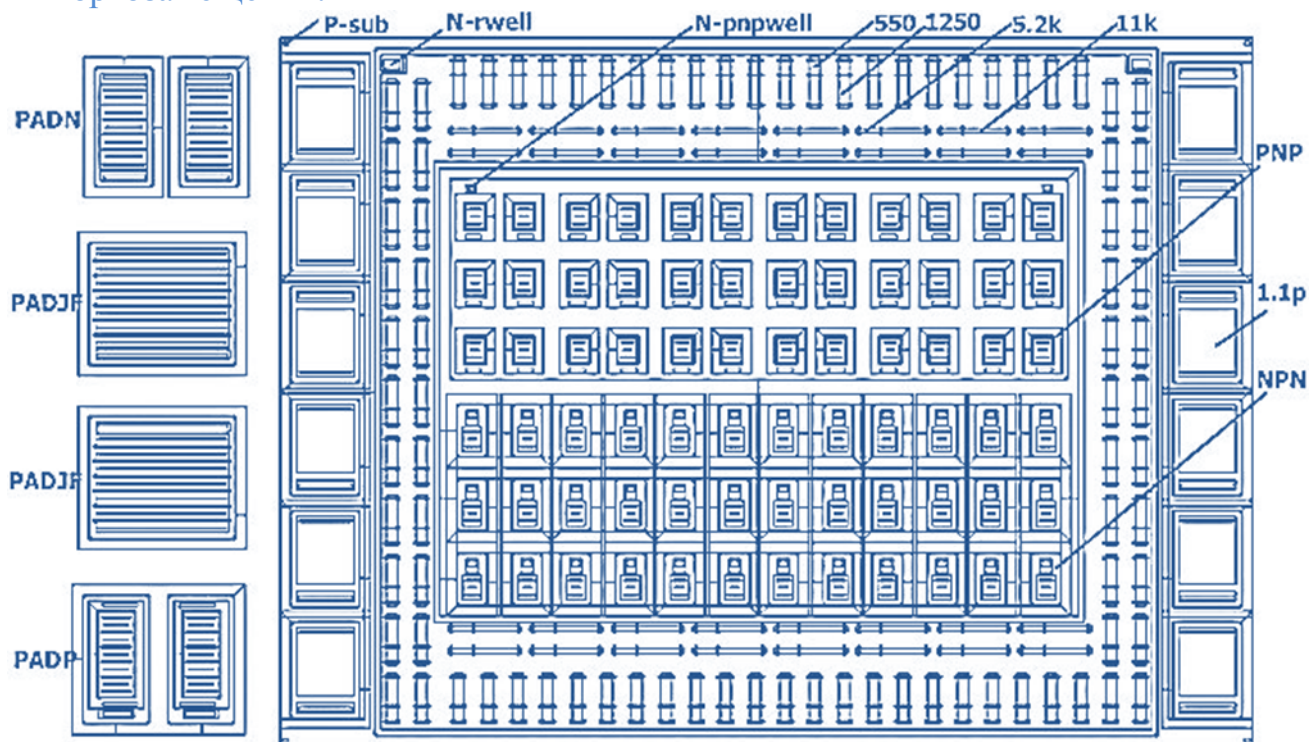


Рис. 1. Упрощенный чертеж топологии макроячейки АБМК-2.1

АБМК-2.1 содержит четыре идентичных канала, каждый из которых состоит из двух макроячеек, позволяющих создать аналоговую ИС малой степени интеграции: ОУ, компаратор, ЗЧУ, ОТА-усилитель и т.п.

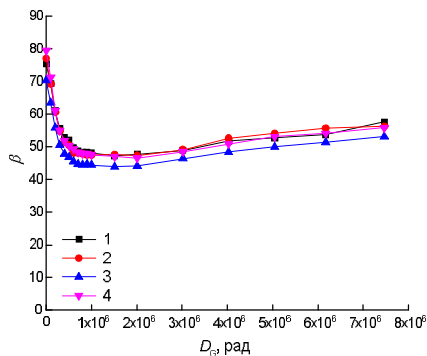


Рис. 2. Зависимость  $\beta$  от величины поглощенной дозы гамма-излучения для n-p-n-транзистора

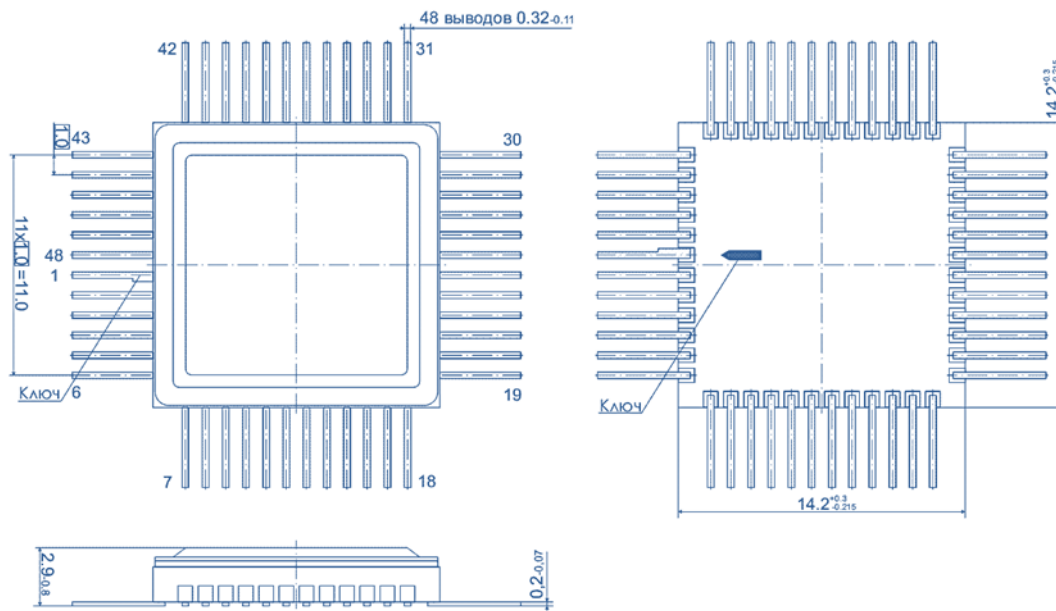


Рис. 3. Габаритные размеры микросхемы АБМК-2.1

Коллектив разработчиков (Дворников О. В., Чеховский В. А., Дятлов В. Л. - Республика Беларусь, Прокопенко Н.Н., Бутырлагин Н.В., Пахомов И.В., Бугакова А.В. и др. – ДГТУ, Россия) выполняет для российских и зарубежных заказчиков полный цикл проектирования полузаказных микросхем на основе АБМК-2.1 – синтез, моделирование, разработки топологий, изготовлений кристаллов, сборка, измерение, испытание, поставка малых партий.

### Контактная информация

Прокопенко Николай Николаевич, ДГТУ, [prokopenko@sssu.ru](mailto:prokopenko@sssu.ru)  
 Дворников Олег Владимирович, ОАО «МНИПИ», [oleg\\_dvornikov@tut.by](mailto:oleg_dvornikov@tut.by)  
 Бутырлагин Николай Владимирович, ДГТУ, [nbutyrlagin@mail.ru](mailto:nbutyrlagin@mail.ru)  
 Бугакова Анна Витальевна, ДГТУ, [annabugakova.1992@mail.ru](mailto:annabugakova.1992@mail.ru)  
 Пахомов Илья Викторович, ДГТУ, [pahom2191@mail.ru](mailto:pahom2191@mail.ru)

Отпечатано в типографии Издательства ИСОИП (Ф) ДГТУ. Тираж 3 экз. Заказ № 197.





ИСОиП (Ф) ДГТУ



Минский научно-исследовательский приборостроительный институт



Южный федеральный университет

### 1.3 Двухзначная и многозначная цифровая ЭКБ для специализированных вычислителей в базе токовых преобразователей логических сигналов

Предлагаемый новый класс цифровой ЭКБ является альтернативой классическим логическим элементам с обработкой потенциальных сигналов и предназначен для практического применения в спецвычислителях и системах управления, работающих в тяжелых условиях эксплуатации (радиация, температура, нестабильность питания).

Разработаны токовые двоичные и троичные элементы, синтезированные в линейной (не булевой) алгебре: «И», «НЕ», «ИЛИ», инверторы, сумматоры, триггеры, дешифраторы, мультиплексоры, компараторы, регистры, счетчики и др.

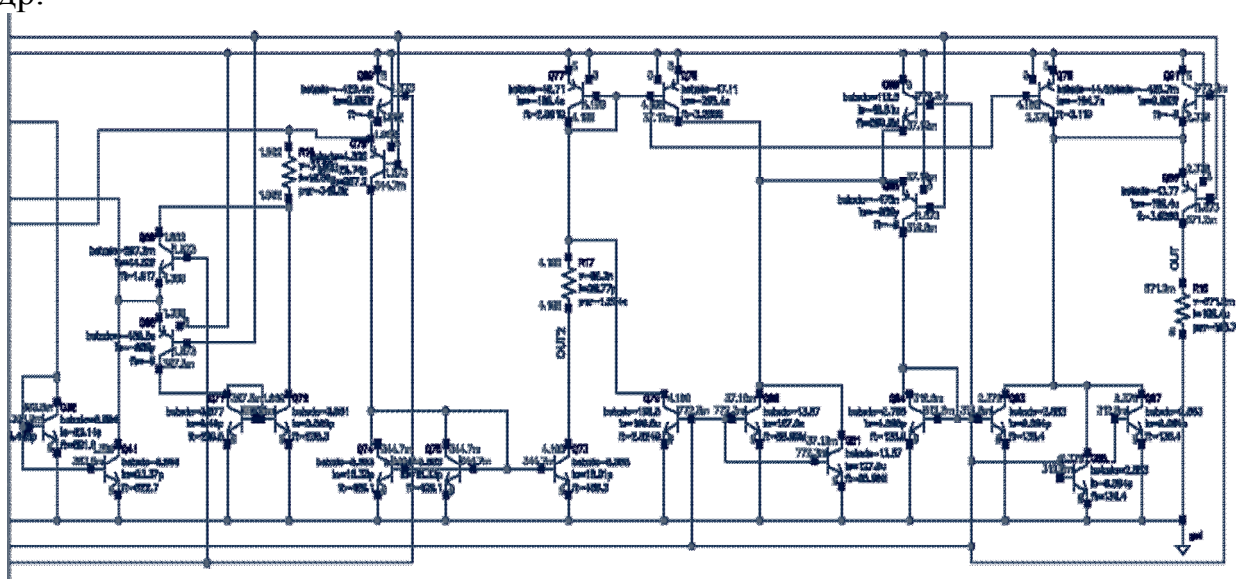


Рис. 1. Элемент троичного триггера

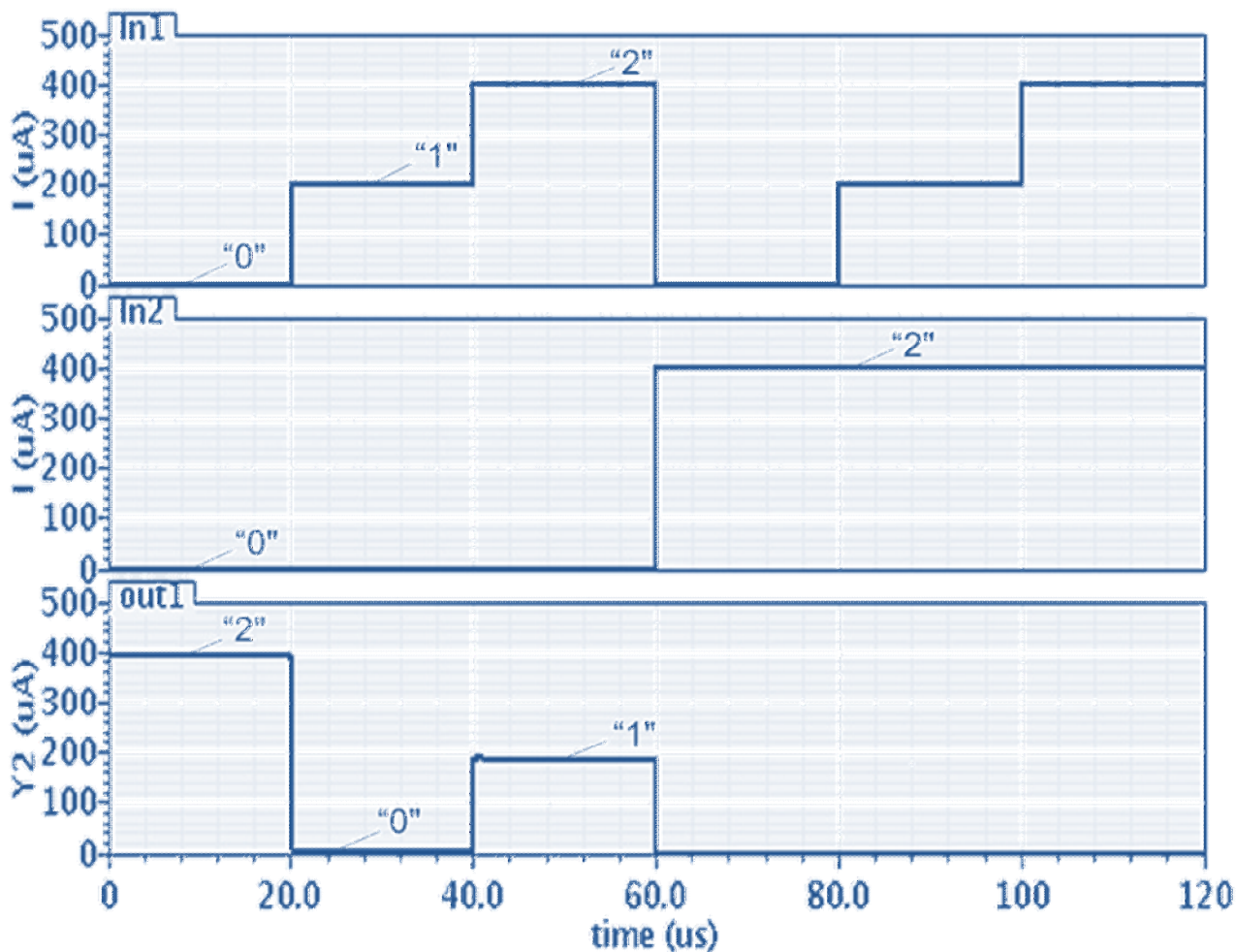


Рис. 2. Временная диаграмма работы троичного триггера

По данному научному направлению получено более 30 патентов РФ.

Основные области практического использования ЭКБ – ползуказные микросхемы для спецвычислителей различных датчиковых систем современной авионики, реализуемые на основе радиационно-стойкого базового матричного кристалла АБМК-2.1.

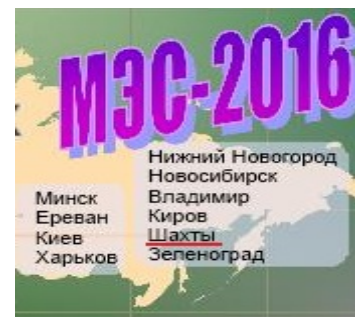
#### Контактная информация

Прокопенко Николай Николаевич, ДГТУ, [prokopenko@sssu.ru](mailto:prokopenko@sssu.ru)

Чернов Николай Иванович, [chernovni@yandex.ru](mailto:chernovni@yandex.ru)

Югай Владислав Яковлевич, ЮФУ, [yugtag@gmail.com](mailto:yugtag@gmail.com)

Бутырлагин Н.В., Пахомов И.В., Бугакова А.В., ДГТУ

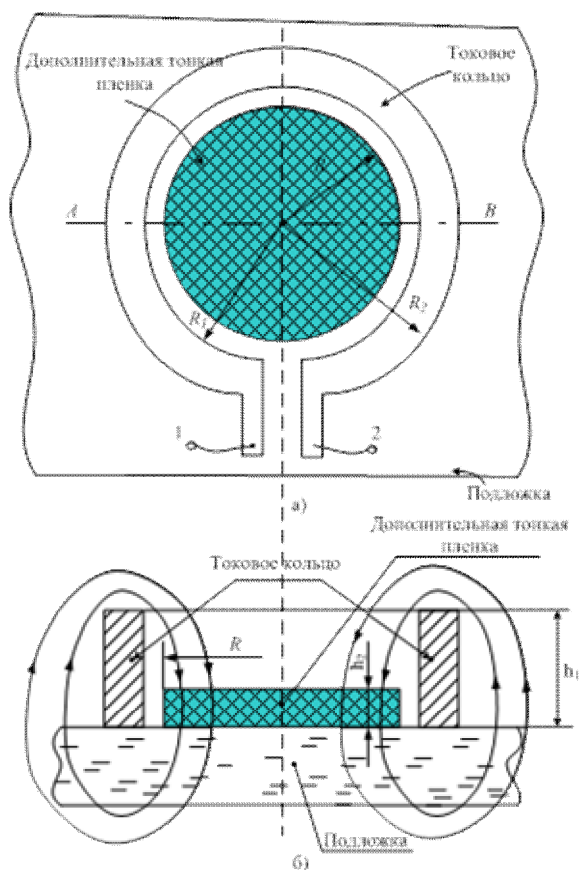


ИСОиП (Ф) ДГТУ

## 1.4 Токовихревая интегральная индуктивность с предельно высокой плотностью для систем связи беспилотных летательных аппаратов

Разработана новая конструкция планарной токовихревой микроскопической индуктивности с технологией «проводящая плёнка в токовом кольце». Реализует как положительные, так и отрицательные индуктивности с предельно высокой поверхностной плотностью ( $\pm 10 \text{ Гн/м}^2$ ), которые недостижимы в современных технологиях.

Применение традиционных КМОП-технологий в микроэлектронике позволяет в одном слое индуктора достигать поверхностную плотность индуктивности порядка  $0,2 \text{ Гн/м}^2$  ( $2 \text{ нГн}$  на площади  $100 \times 100 \text{ мкм}^2$ ). Все одиночные индукторы характеризуются предельной верхней частотой работы, называемой «частота среза» (*cutoff frequency*). Для индукторов с различной геометрией она лежит в диапазоне частот  $0,8 \text{ ГГц} - 5 \text{ ГГц}$ .



На рисунке приведена конструкция предлагаемой токовихревой индуктивности (заявка на патент № 2015151513/08, заявл. 01.12.15 г.).

Она отличается от известных конструкций тем, что в ней спиральный планарный индуктор заменён на одновитковое токовое кольцо и исключена многослойность дополнительной тонкой плёнки. Во внутреннюю область витка (токового кольца) из металлической плёнки толщиной  $h_1$  введена дополнительная тонкая плёнка толщиной  $h_2$  радиусом  $R$  из материала, обладающего заданной электропроводностью, и не имеющего электрического контакта с витком.

В качестве подложки применён сапфир.

Использование алюминия при напылении тонкой плёнки радиусом  $R=50$  мкм и толщиной  $h_2=100$  нм позволяет получить положительную потоковую индуктивность тонкой плёнки  $L_\phi=50$  нГн. Тонкая плёнка будет работать на наноразмерном эффекте и обеспечивать частотно-независимую индуктивность в диапазоне частот от 0,5 до 50 МГц.

Напыление алюминиевой плёнки толщиной  $h_2=2$  мкм с сохранением других геометрических размеров позволит получить отрицательную частотно-зависимую динамическую индуктивность  $L=-47$  нГн. Такая тонкая плёнка будет работать на наноразмерном эффекте на частоте 1,6 МГц. Её целесообразно использовать для пассивной компенсации паразитных индуктивностей в «системах на кристалле».

Замена алюминиевой плёнки на плёнку из модифицированного кремния позволит повысить диапазон работы индуктивности до десятков гигагерц.

### Контактная информация

Прокопенко Николай Николаевич, ДГТУ, [prokopenko@sssu.ru](mailto:prokopenko@sssu.ru)  
Сапогин Владимир Георгиевич, ДГТУ, [sapogin@mail.ru](mailto:sapogin@mail.ru)



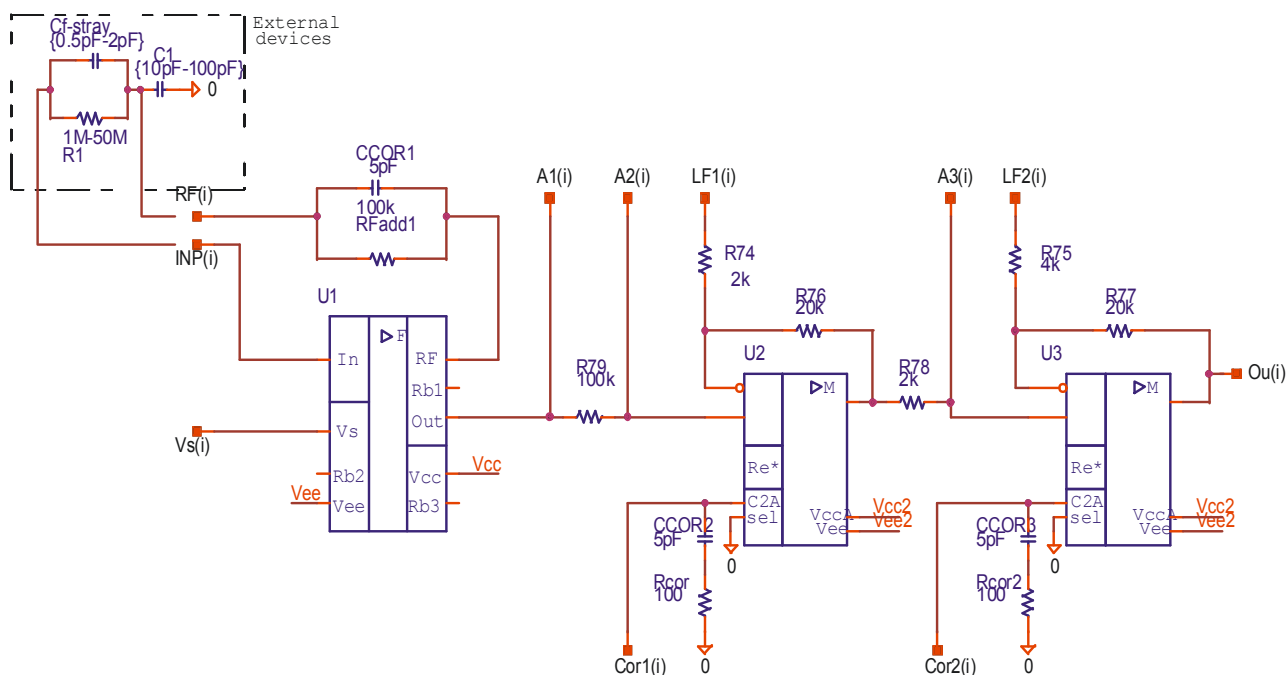
ИСОиП (ф) ДГТУ



Минский научно-исследовательский приборостроительный институт

## 1.5 Интегральная микросхема МН2ХА010-04 двухканального аналогового интерфейса емкостных и пьезоэлектрических датчиков летательных аппаратов

Микросхема преобразует заряд от пьезоэлектрического датчика в напряжение, которое усиливается и фильтруется. Величина коэффициента преобразования входного заряда в выходное напряжение  $K_{QU}$  и полосы пропускания  $BW$  определяются внешними элементами. Реализована на основе базового структурного кристалла МН2ХА010, разработанного в рамках российско-белорусского сотрудничества ОАО «МНИПИ» (г. Минск) и ДГТУ (г. Ростов-на-Дону). Выпущена опытная партия (2016 г.).



Наименование параметра, единица измерения, режим измерения	Буквенное обозначение параметра	Норма параметра		Температура среды, °С
		не менее	не более	
Ток потребления от положительного источника питания одного канала, мА	I <sub>CC+</sub>	–	20	25±10
			30	–60; 125
Выходное напряжение покоя, В, при сопротивлении резистора обратной связи R <sub>F</sub> =10 МОм, (без подстройки)	U <sub>OO</sub>	–0,1	0,1	25±10
		–0,3	0,3	–60; 125
Максимальный выходной импульс напряжения (от минимального до максимального значения), В	U <sub>OMAX</sub>	4,0	–	25±10 –60; 125
Коэффициент преобразования входного заряда в выходное напряжение, В/пК, при R <sub>F</sub> =10 МОм, входном заряде Q <sub>INP</sub> =100 фК, емкости соединенной с входом (C <sub>INP</sub> ) C <sub>INP</sub> =100 пФ	K <sub>QU</sub>	2	25	25±10 –60; 125
Верхняя граничная частота полосы пропускания f <sub>H</sub> , кГц			10	25±10
Приведенный к входу шумовой заряд ЗЧУ*, фКл, при R <sub>F</sub> =10 МОм, C <sub>INP</sub> =10 пФ / C <sub>INP</sub> =100 пФ	Q <sub>NI</sub>		0,8/1,8	25±10
<i>Примечание: * - Без полосового фильтра (U2, U3 на рисунке)</i>				

### Контактная информация

Прокопенко Николай Николаевич, ДГТУ, [prokopenko@sssu.ru](mailto:prokopenko@sssu.ru)  
Дворников Олег Владимирович, ОАО «МНИПИ», [oleg\\_dvornikov@tut.by](mailto:oleg_dvornikov@tut.by)



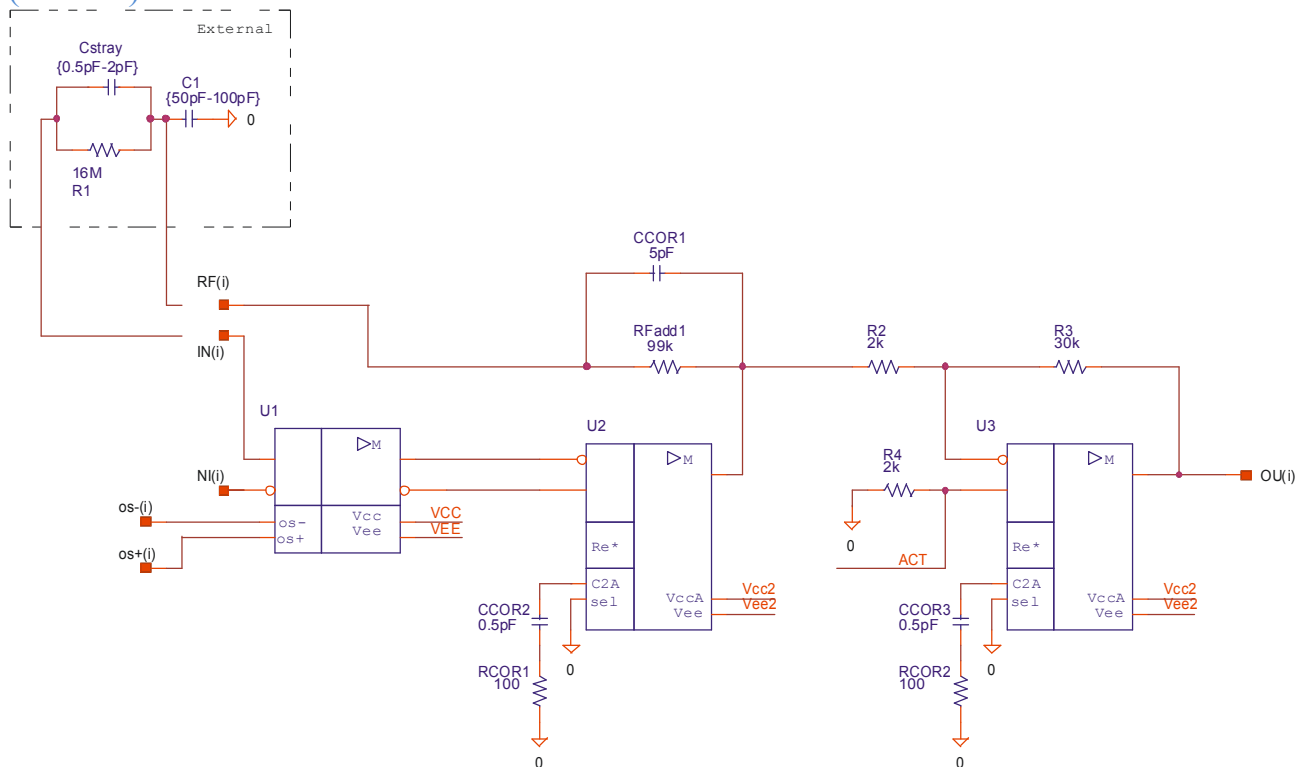
ИСОиП (ф) ДГТУ



Минский научно-исследовательский приборостроительный институт

## 1.6 Интегральная микросхема МН2ХА010-02 четырёхканального трансимпедансного усилителя для фотоприемников с высоким внутренним сопротивлением

Предназначена для обработки сигналов высокоомных фотоприемников с внутренним сопротивлением до 1,6 МОм, внутренней емкостью до 60 пФ. Реализована на основе базового структурного кристалла МН2ХА010, разработанного в рамках российско-белорусского сотрудничества ОАО «МНИПИ» (г. Минск) и ДГТУ (г. Ростов-на-Дону). Выпущена опытная партия (2016 г.).



Наименование параметра, единица измерения, режим измерения	Буквенное обозначение параметра	Норма параметра		Температура среды, °С
		не менее	не более	
Ток потребления от положительного источника питания одного канала, мА	$I_{CC+}$	–	18	25±10
			26	–60; 125
Максимальное напряжение опорного сигнала по входу АСТ, В	$U_{REF}$	–5,0	5,0	25±10
Напряжение смещения нуля (после подстройки в нормальных условиях), мВ	$U_{IO}$	–0,5	0,5	25±10
		–5,0	5,0	–60; 125
Коэффициент преобразования при $R_S = 1,6$ МОм, мВ/нА	$K_{IU}$	240		25±10
		200		–60; 125
Максимальное выходное напряжение, В	$U_{OMAX}$	–2,5	2,5	25±10 –60; 125
Частота единичного усиления, МГц	$f_1$	5,0	–	25±10

### Контактная информация

Прокопенко Николай Николаевич, ДГТУ, [prokopenko@sssu.ru](mailto:prokopenko@sssu.ru)  
Дворников Олег Владимирович, ОАО «МНИПИ», [oleg\\_dvornikov@tut.by](mailto:oleg_dvornikov@tut.by)





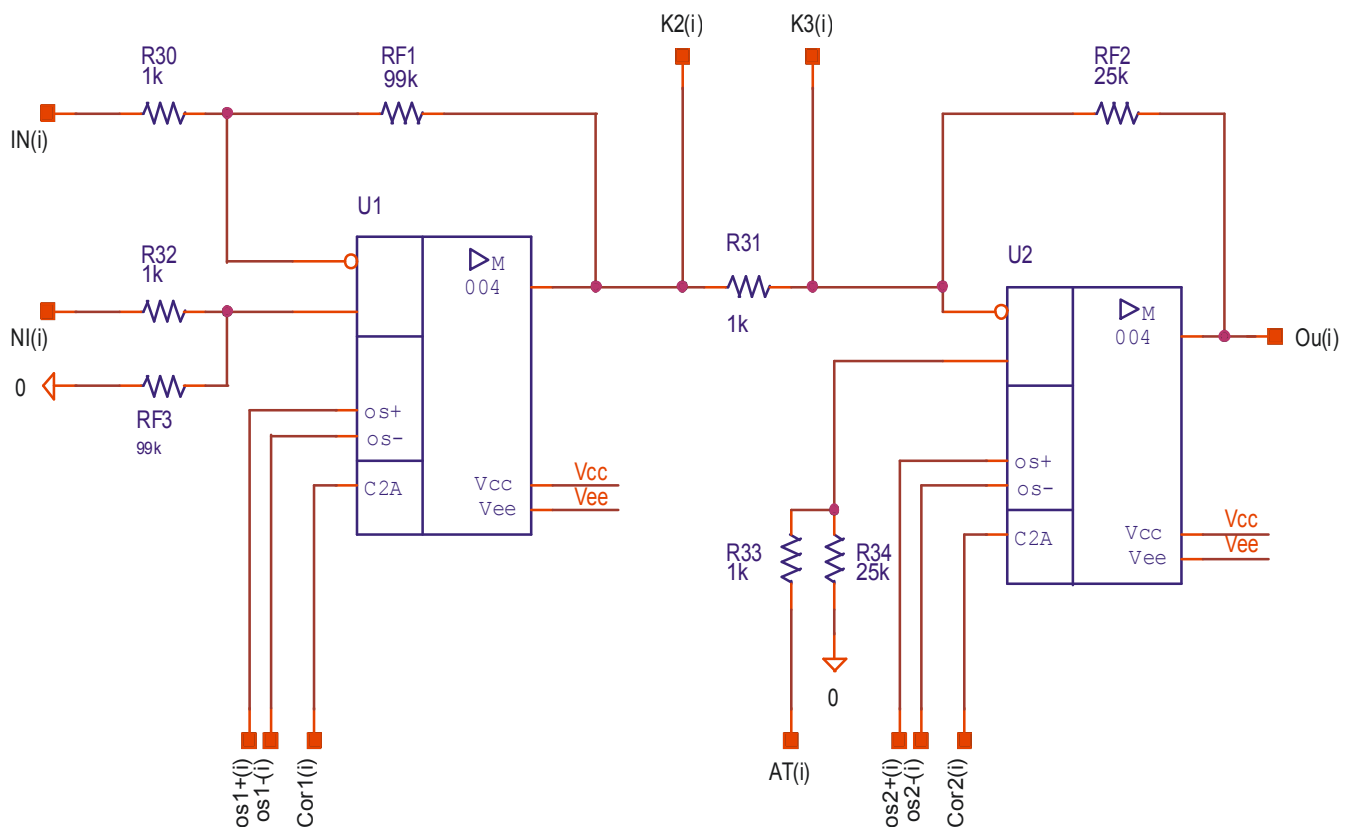
ИСОиП (ф) ДГТУ



Минский научно-исследовательский приборостроительный институт

## 1.7 Интегральная микросхема МН2ХА010-03 четырёхканального усилителя напряжения для фотоприемников с низким внутренним сопротивлением

Предназначена для обработки сигналов низкоомного источника сигналов с внутренним сопротивлением около 100 Ом, внутренней емкостью около 60 пФ. Реализована на основе базового структурного кристалла МН2ХА010, разработанного в рамках российско-белорусского сотрудничества ОАО «МНИПИ» (г. Минск) и ДГТУ (г. Ростов-на-Дону). Выпущена опытная партия (2016 г.).



Наименование параметра, единица измерения, режим измерения	Буквенное обозначение параметра	Норма параметра		Температура среды, °С
		не менее	не более	
Ток потребления от положительного источника питания одного канала, мА	$I_{CC+}$	–	14	25±10
			20	–60; 125
Максимальное напряжение опорного сигнала, В	$U_{REF}$	–5,0	5,0	25±10
Напряжение смещения нуля (после подстройки в нормальных условиях), мВ	$U_{IO}$	–0,5	0,5	25±10
		–3,0	3,0	–60; 125
Коэффициент усиления напряжения	$A_U$	2500		25±10
		2300		–60; 125
Максимальное выходное напряжение, В	$U_{OMAX}$	–2,5	2,5	25±10
				–60; 125
Полоса пропускания, кГц	$BW$	2,0	–	25±10

### Контактная информация

Прокопенко Николай Николаевич, ДГТУ, [prokopenko@sssu.ru](mailto:prokopenko@sssu.ru)  
Дворников Олег Владимирович, ОАО «МНИПИИ», [oleg\\_dvornikov@tut.by](mailto:oleg_dvornikov@tut.by)

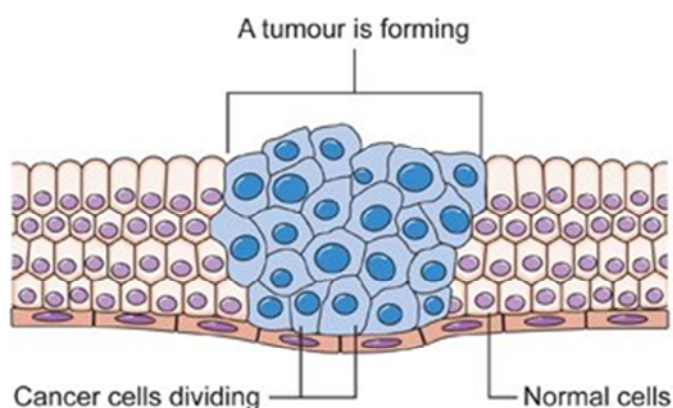
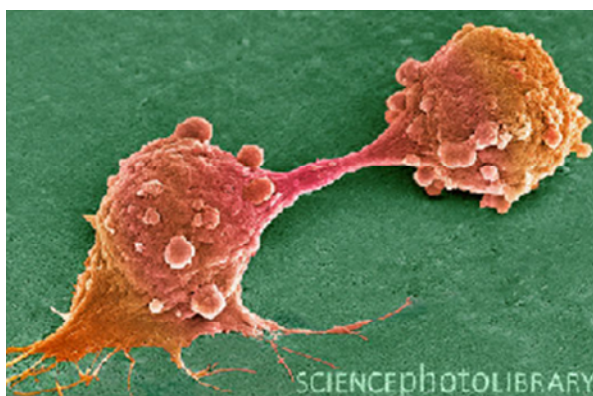


ИСОиП (Ф) ДГТУ

## 1.8 Микросистема для определения характеристик биологических клеток с распараллеливанием процесса измерений

Разработана архитектура и интегральная SiGe микросхема для определения диэлектрических свойств биовеществ в миллиметровом диапазоне волн. Проведено компьютерное моделирование микросхемы с учетом паразитных свойств материалов. Ведутся измерения на кристалле.

Предназначена для определения статистически достоверных диэлектрических свойств биологического материала (диэлектрическая спектроскопия) на клеточном уровне в диапазоне как низких (до мегагерц), так и высоких (до 80 ГГц) частот.



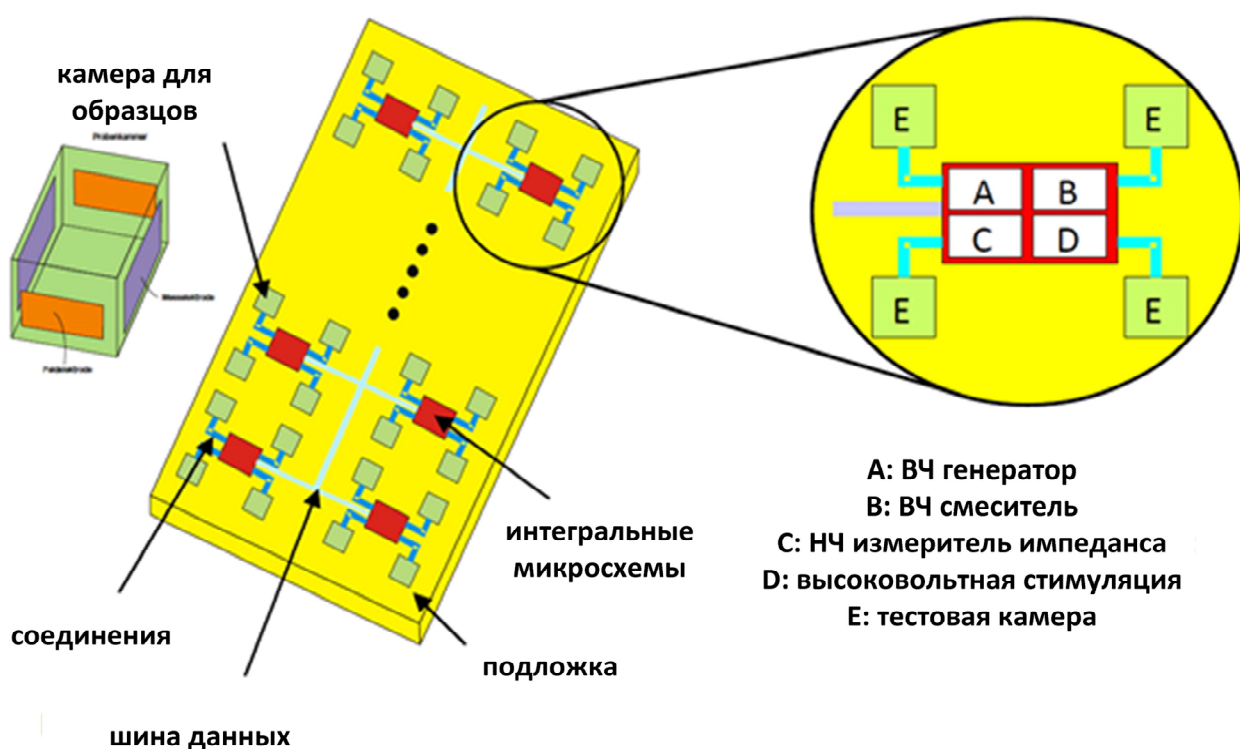
### Области применения:

- Диагностика заболеваний (рак, опухоли);
- Комплексное изучение воздействия электрического поля высокой частоты (field exposure) на клетки;
- Исследования токсичности;

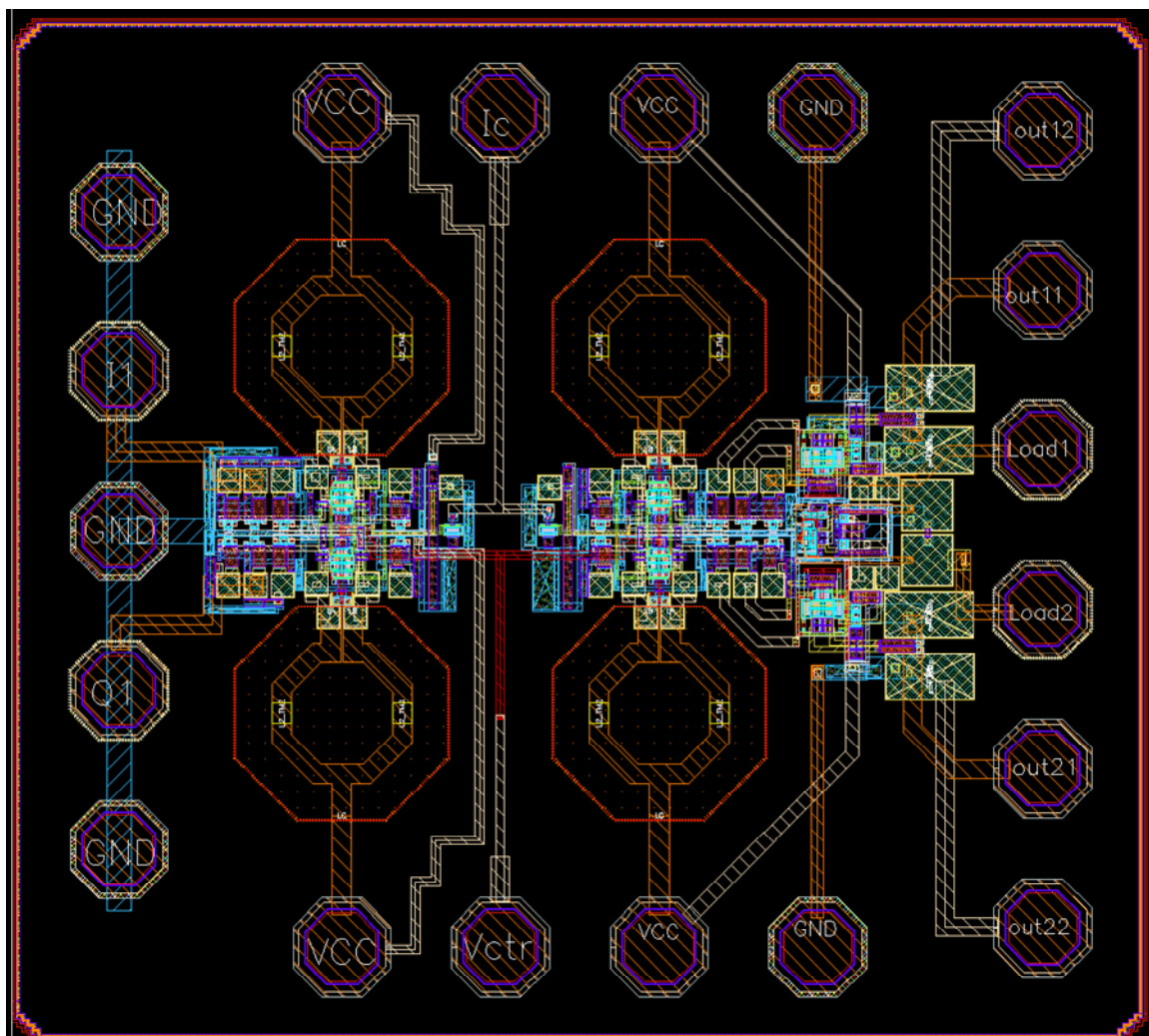
## Достоинства:

- Высокая статистическая достоверность данных за счет распараллеливания процесса измерений;
- Компактность и универсальность;
- Измерения на ВЧ и СВЧ диапазонах (благодаря близости сенсоров к интегральным измерительным ячейкам);

## Микросистема



## Топологический чертеж измерительной ячейки



**Размеры кристалла: 834 x 930 мкм**

**Диапазон частот: 38 - 46 ГГц**

**Технология: БиКМОП SiGe 130 нм**

**Размеры микросхемы  $\approx 1 \text{ mm}^2$**

**Интегрированная микросистема измерений**

### Контактная информация

Будяков П.С., ДГТУ, [budyakovp@gmail.com](mailto:budyakovp@gmail.com)  
Краутшнайдер В., Гамбургский технологический университет



ИСОиП (ф) ДГТУ



Белорусский  
государственный  
университет



Минский научно-  
исследовательский  
приборостроительный  
институт

### 1.9 Универсальное оптико-электронное устройство для обработки сигналов кремниевых детекторов заряженных частиц

В рамках российско-белорусского сотрудничества ДГТУ, ОАО «МНИПИ» и БГУ (г. Минск) разработаны электронные модули CRP-MDL-1, CRP-MDL-2 и универсальное оптико-электронное устройство для работы с различными типами фотоприемников (ЛФД, КФУ и др.).

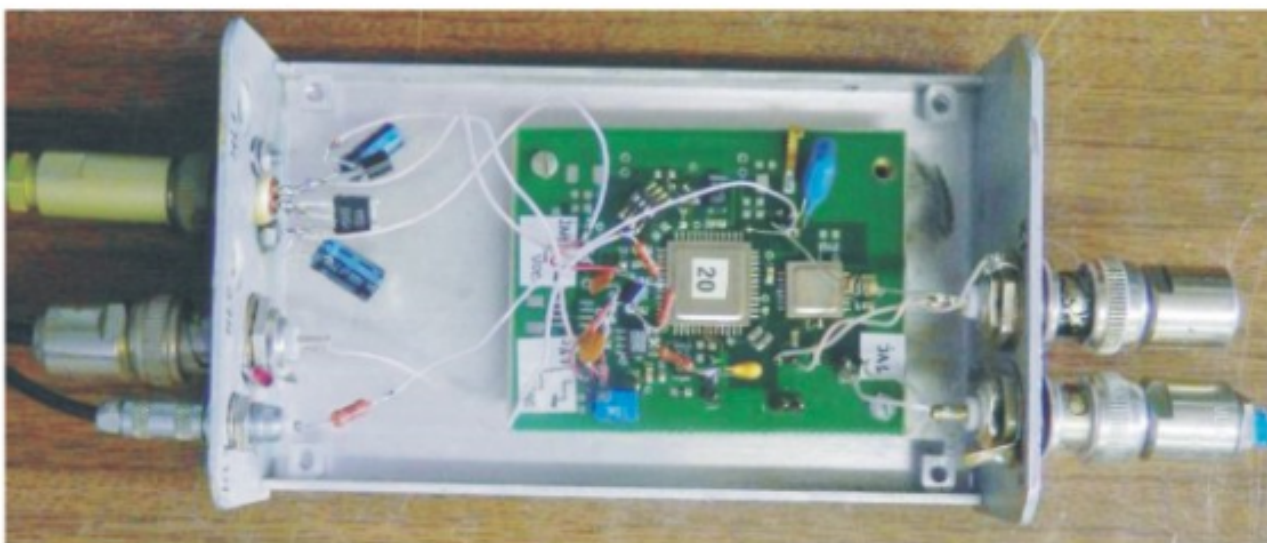


Рис. 1. Фотография электронного модуля.

Модули предназначены для оптических измерений в физике высоких энергий. Их параметры соответствуют лучшим зарубежным аналогам данного класса.

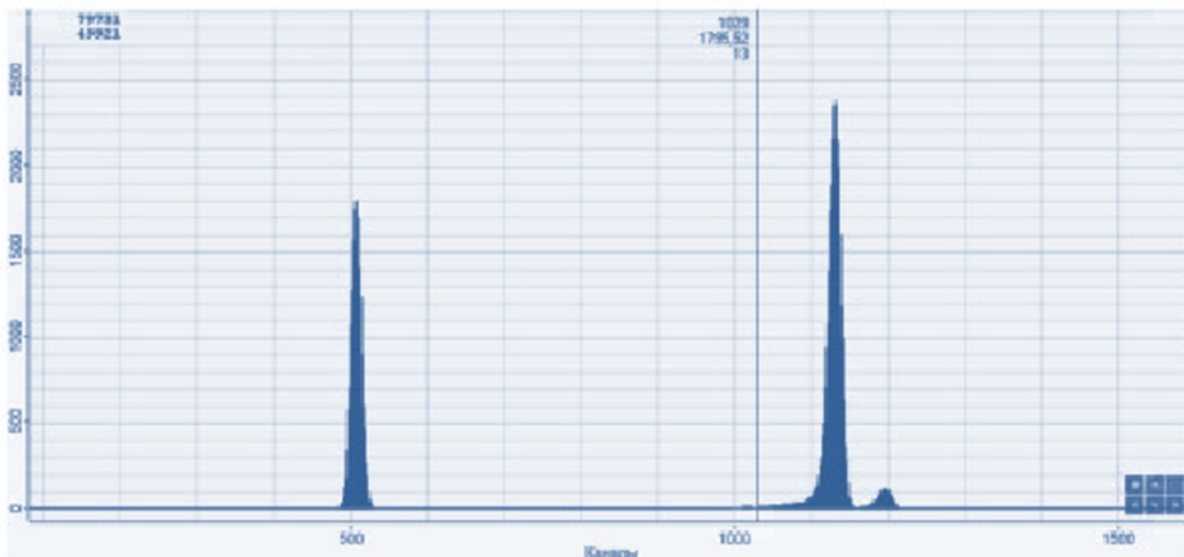


Рис. 2. Амплитудное распределение импульсов от детектора ПДПА-1К.

На основе модуля CRP-MDL-1 экспериментально изучена возможность регистрации сигналов кремниевых детекторов заряженных частиц от источника альфа-излучения  $^{239}\text{Pu}$ .

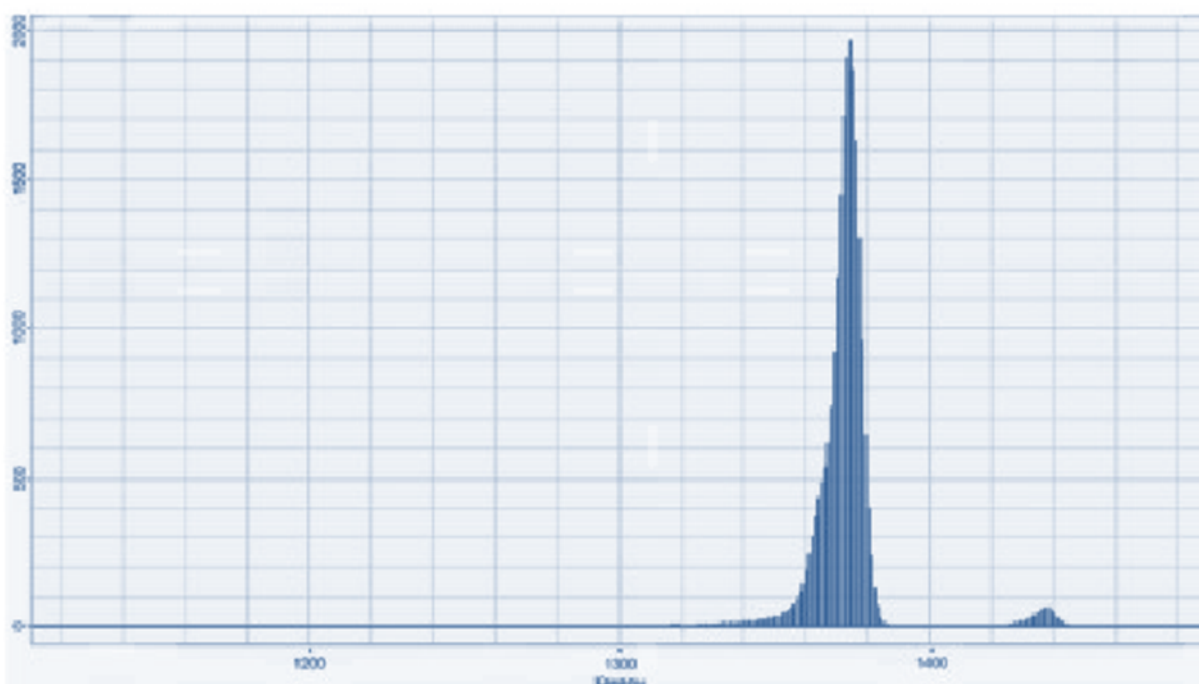


Рис. 3. Амплитудное распределение импульсов от детектора ПДПА-1К5.

### Контактная информация

Дворников Олег Владимирович, ОАО «МНИПИ», [oleg\\_dvornikov@tut.by](mailto:oleg_dvornikov@tut.by)  
 Чеховский В.А., Дятлов В.Л., Газизов И.М., БГУ, Республика Беларусь  
 Прокопенко Николай Николаевич, ДГТУ, [prokopenko@sssu.ru](mailto:prokopenko@sssu.ru)  
 Будяков Петр Сергеевич, ДГТУ

Отпечатано в типографии Издательства ИСОИП (Ф) ДГТУ. Тираж 3 экз. Заказ № 197.



ИСОиП (Ф) ДГТУ



Минский научно-исследовательский приборостроительный институт

### 1.10 Микросхема радиационно-стойкого операционного усилителя ИС-3 на основе биполярно-полевого технологического процесса для датчиковых систем

В рамках российско-белорусского сотрудничества ДГТУ и ОАО «МНИПИ» (г. Минск) разработаны теоретические основы построения двухкомпонентных дифференциальных каскадов без классических источников опорного тока, а так же нового поколения полусаказных микросхем операционных усилителей на основе базового кристалла АБМК-2.1.

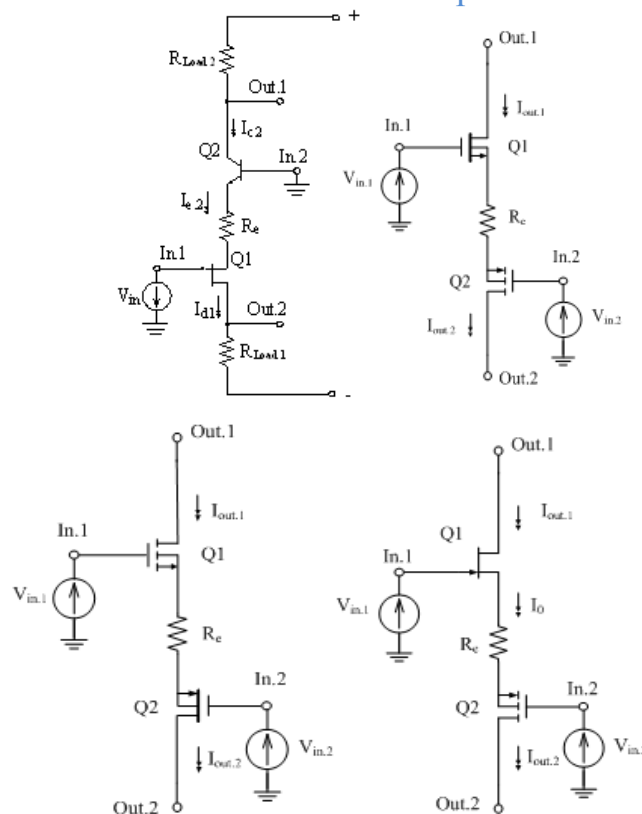
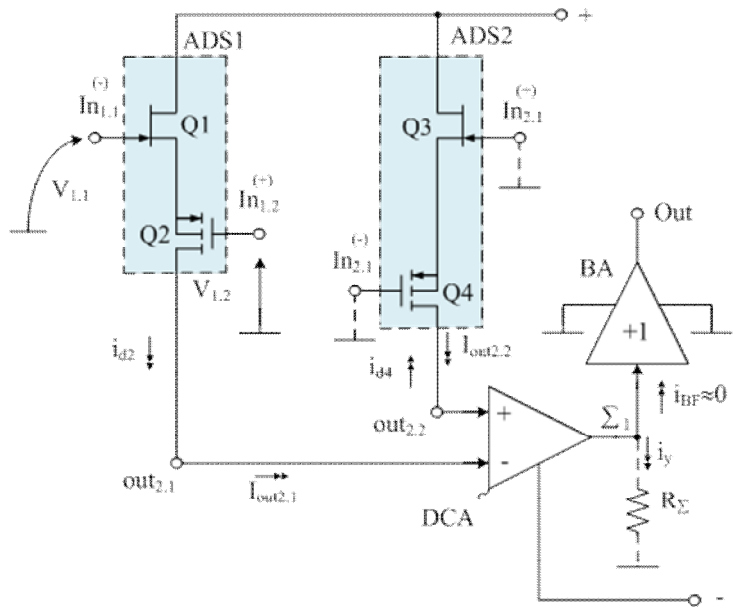


Рис. 1. Примеры построения двухкомпонентных ДК





$$I_{out2,2} = I_{out2,1} \quad A_i^{(+)} = A_i^{(-)}$$

$$A_i^{(+)} \frac{dI_{out2,2}}{d\xi} = A_i^{(-)} \frac{dI_{out2,1}}{d\xi}$$

$$I_{out2,2} \frac{dA_i^{(+)}}{d\xi} = I_{out2,1} \frac{dA_i^{(-)}}{d\xi}$$

$$\frac{A_i^{(+)}}{A_i^{(-)}} = \frac{dI_{out2,1}}{d\xi} / \frac{dI_{out2,2}}{d\xi}$$

$$\frac{I_{out2,2}}{I_{out2,1}} = \frac{dA_i^{(-)}}{d\xi} / \frac{dA_i^{(-)}}{d\xi}$$

$$\frac{dI_{out2,1}}{d\xi} = \frac{dI_{out2,2}}{d\xi}$$

$$\frac{dA_i^{(-)}}{d\xi} = \frac{dA_i^{(+)}}{d\xi}$$

Рис. 2. Базовая схема включения двухкомпонентных ДК

Заявка на патент РФ №2015143966/08 от 13.10.15

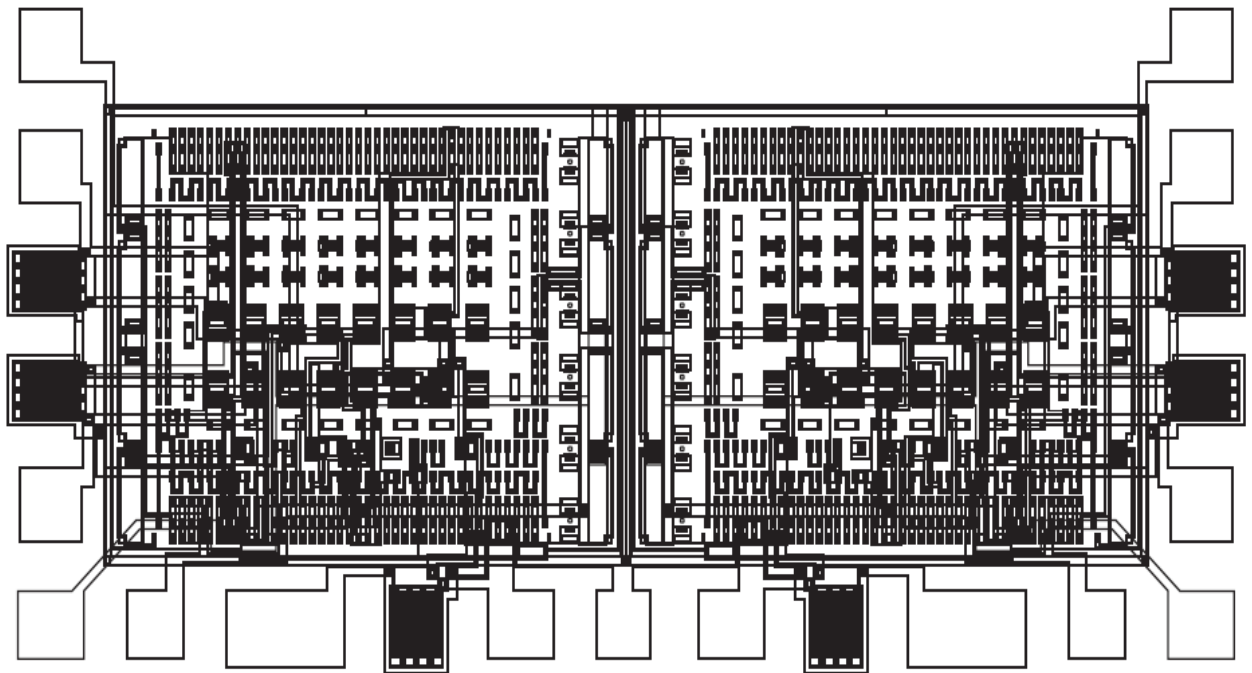


Рис. 3. Упрощенный топологический чертеж ОУ ИС-3

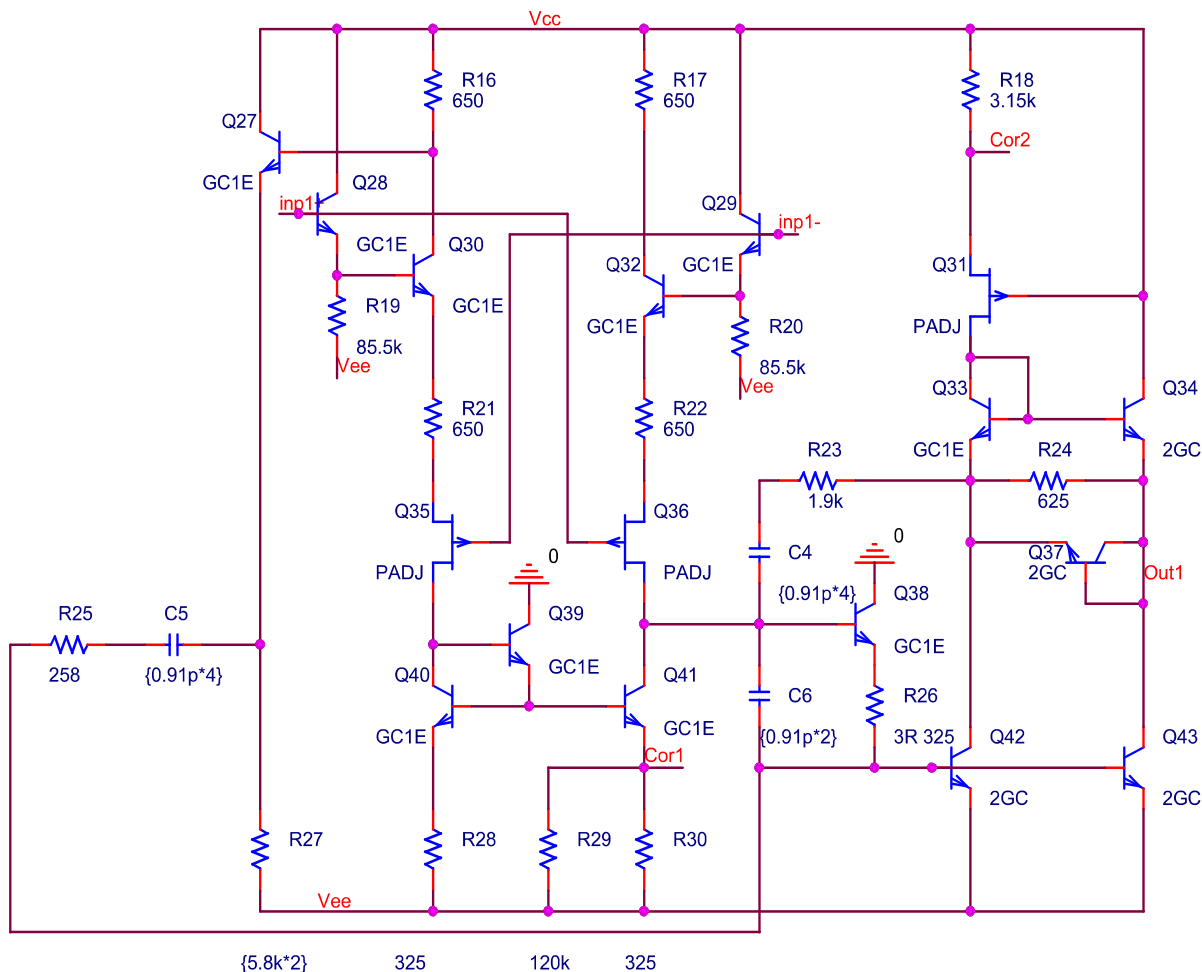


Рис. 4. Электрическая схема ОУ ИС-3

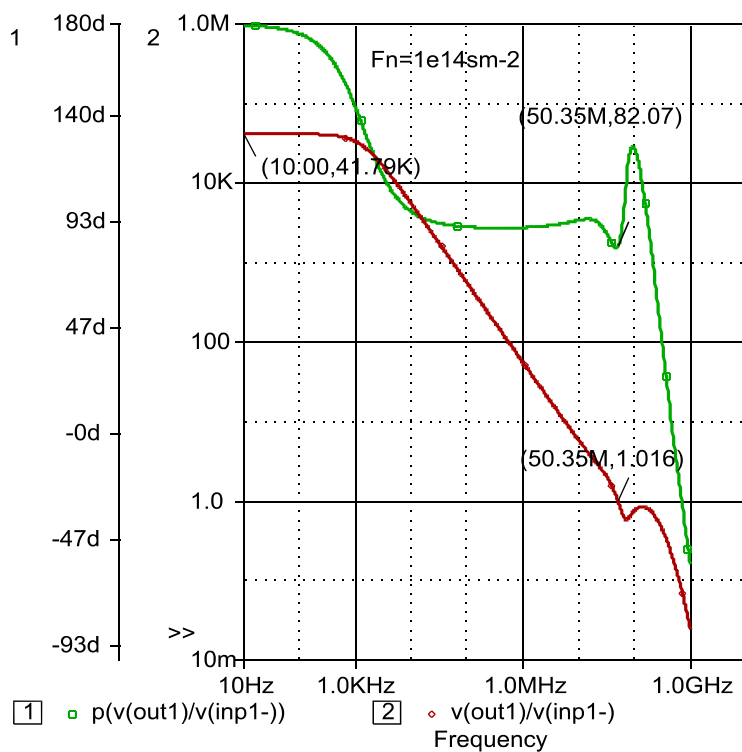


Рис. 5. АЧХ и ФЧХ микросхемы ИС-3 при потоке нейтронов  $F_N = 5 \cdot 10^{13}$  н/см<sup>2</sup>

	<b>Нормальные условия</b>	<b><math>F_N = 10^{14}</math> н/см<sup>2</sup></b>	<b><math>F_N = 3 \cdot 10^{14}</math> н/см<sup>2</sup></b>	<b><math>D_G = 3</math> Мрад</b>
<b><math>K_y</math></b>	68520	44590	7810	52970
<b><math>\Delta\varphi</math></b>	109,7 град	-	38,4 град	83,4
<b><math>V_{off}</math></b>	0,129 мВ	-	0,778 мВ	0,312 мВ

Основные направления практического использования предлагаемой схемотехники ОУ – полузаказные прецизионные микросхемы интерфейсов различных датчиковых систем современной авионики, реализуемые на основе базового матричного кристалла АБМК-2.1.

### Контактная информация

Прокопенко Николай Николаевич, ДГТУ, [prokopenko@sssu.ru](mailto:prokopenko@sssu.ru)  
 Дворников Олег Владимирович, ОАО «МНИПИ», [oleg\\_dvornikov@tut.by](mailto:oleg_dvornikov@tut.by)  
 Старченко Е.И., Бутырлагин Н.В., Пахомов И.В., ДГТУ



ИСОиП (ф) ДГТУ



Минский научно-исследовательский приборостроительный институт

### 1.11 Двухканальная микросхема AD-2.18 для обработки сигналов кремниевых фотоумножителей

В рамках российско-белорусского сотрудничества ДГТУ и ОАО «МНИПИ» (г. Минск) разработаны и изготовлены экспериментальные образцы двухканальной микросхемы AD-2.18 для обработки сигналов кремниевых фотоумножителей, предназначенной для оптических измерений. Параметры микросхемы соответствуют лучшим зарубежным изделиям данного класса.

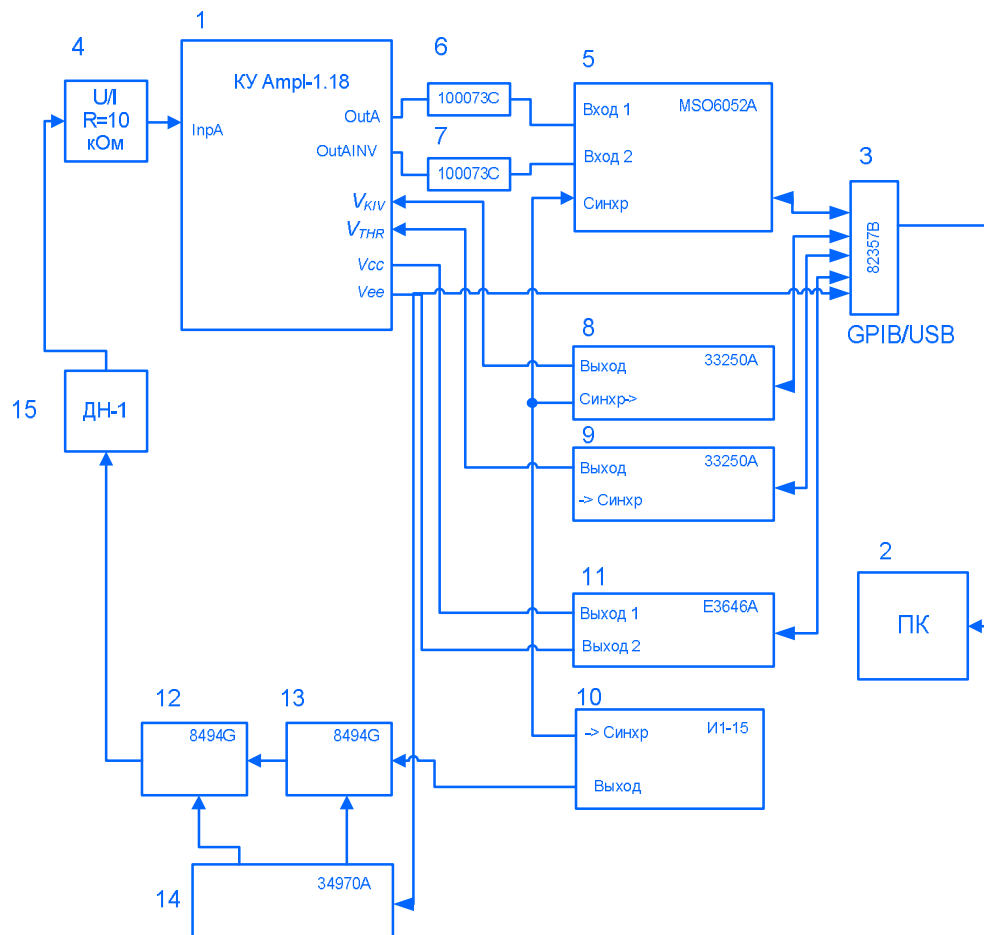


Рис. 1. Экспериментальная установка для измерения характеристик микросхемы AD-2.18

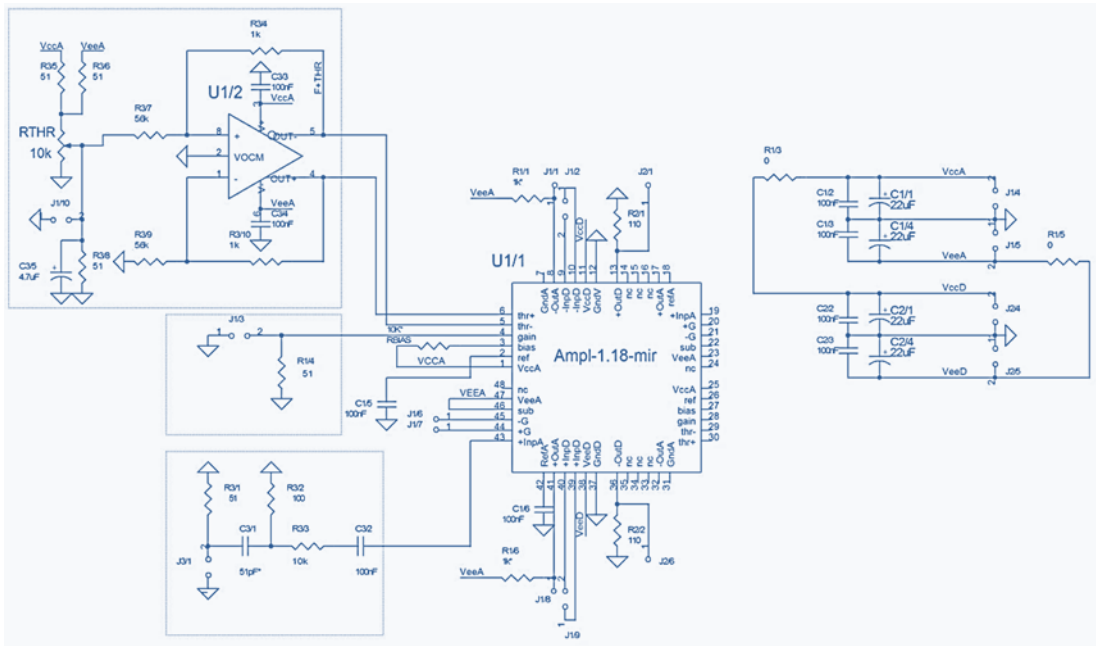


Рис. 2. Схема включения AD-2.18

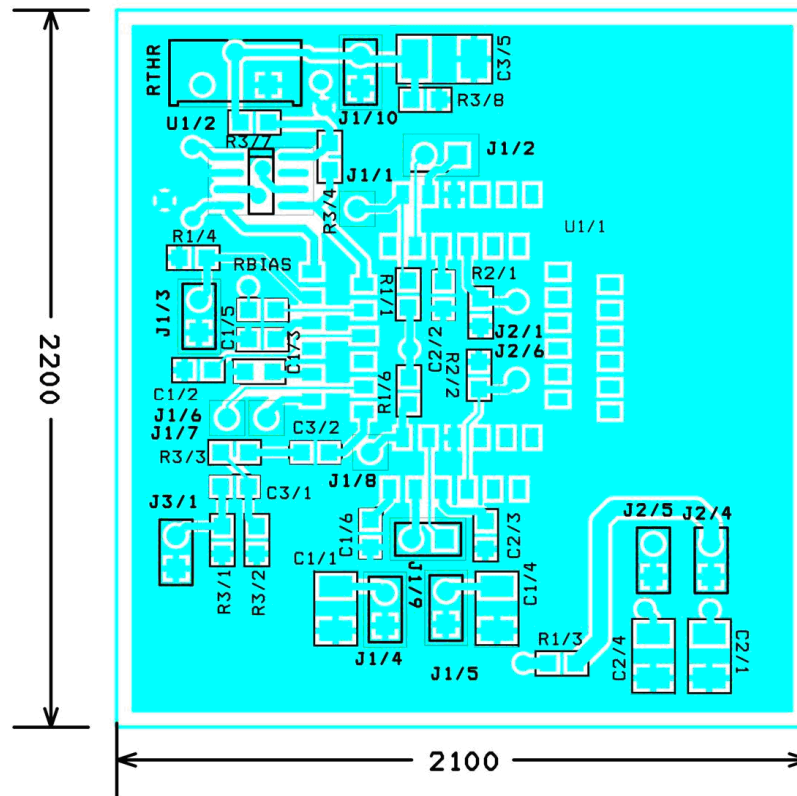


Рис. 3. Верхний слой печатной платы для тестирования ИС AD-2.18

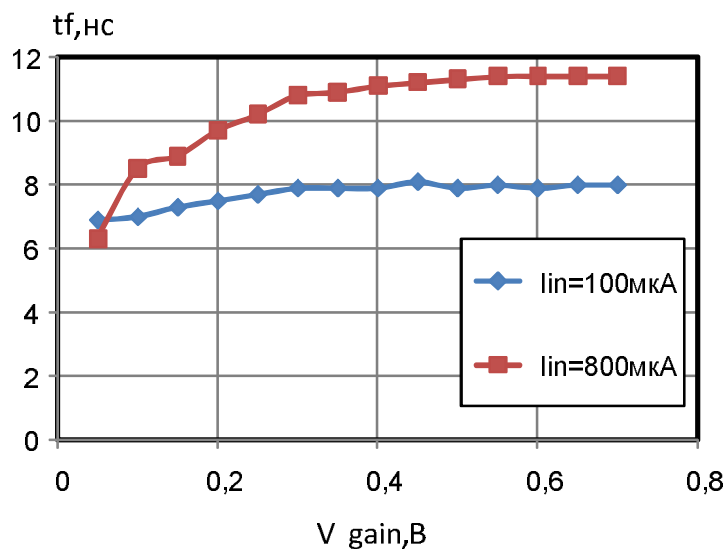


Рис. 4. Зависимость длительности фронта выходного сигнала микросхемы от величины регулирующего напряжения

### Контактная информация

Прокопенко Николай Николаевич, ДГТУ, [prokopenko@sssu.ru](mailto:prokopenko@sssu.ru)  
 Дворников Олег Владимирович, ОАО «МНИПИ», [oleg\\_dvornikov@tut.by](mailto:oleg_dvornikov@tut.by)  
 Старченко Евгений Иванович, ДГТУ



ИСОиП (ф) ДГТУ



Минский научно-  
исследовательский  
приборостроительный  
институт

## 1.12 Микросхема BSK-2 для обработки сигналов лавинных фотодиодов

В рамках российско-белорусского сотрудничества (ОАО «МНИПИ», г. Минск и ДГТУ, г. Ростов-на-Дону) разработаны и изготовлены экспериментальные образцы радиационно-стойкой микросхемы BSK-2, предназначенной для оптических измерений. Параметры микросхемы соответствуют лучшим зарубежным изделиям данного класса.

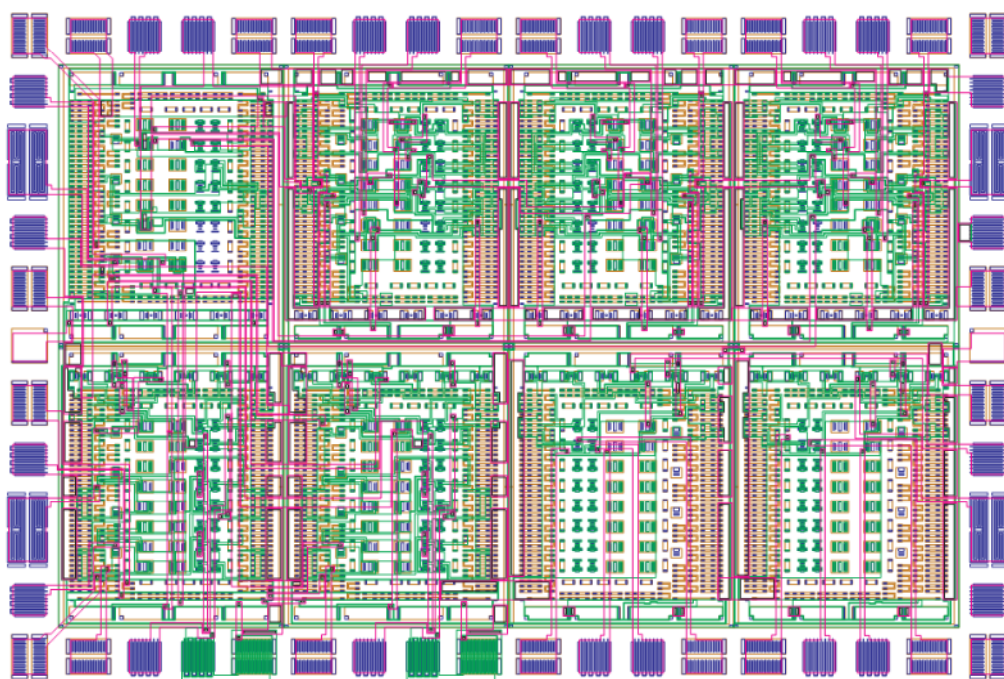


Рис. 1. Топологический чертеж микросхемы BSK-2

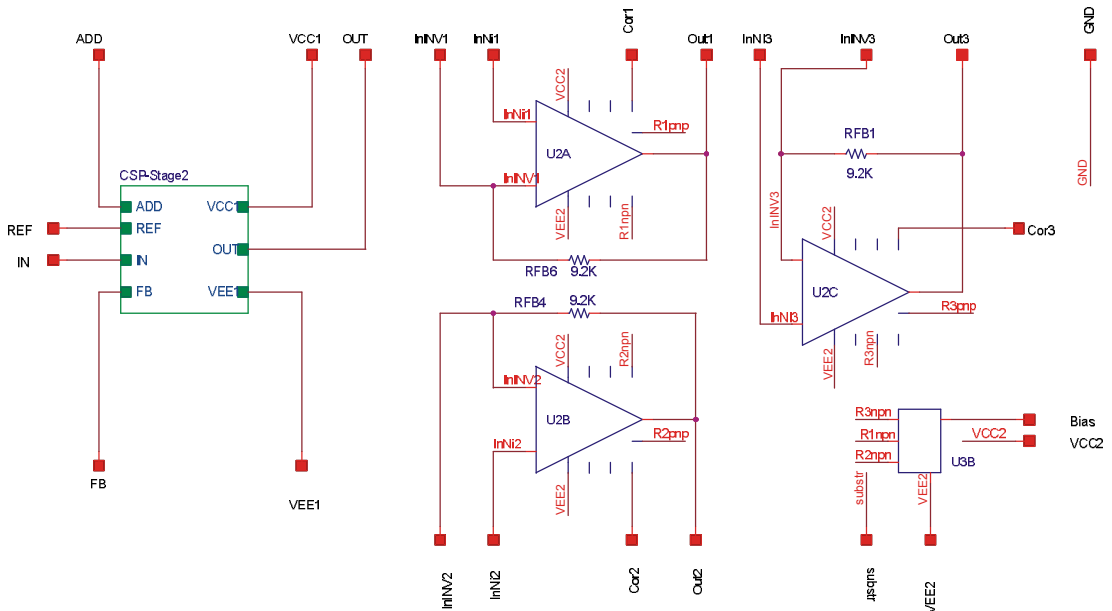


Рис. 2. Структурная схема BSK-2

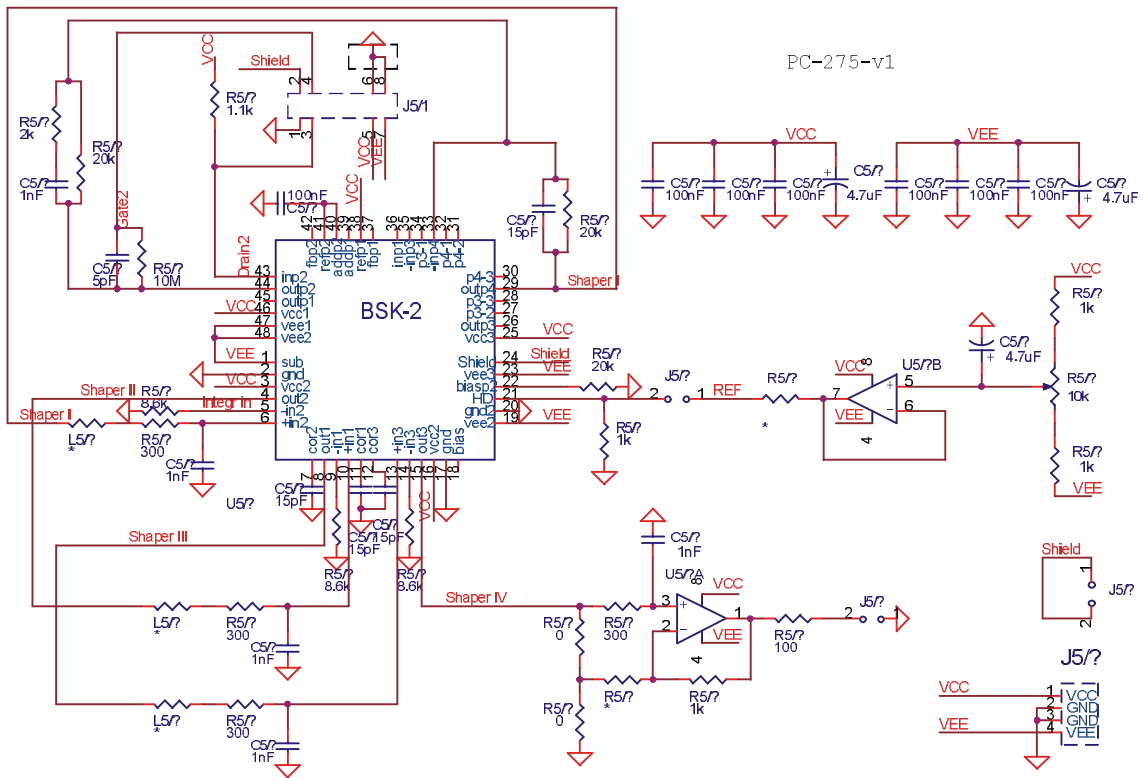


Рис. 3. Схема включения BSK-2

### Контактная информация

Прокопенко Николай Николаевич, ДГТУ, [prokopenko@sssu.ru](mailto:prokopenko@sssu.ru)  
 Старченко Евгений Иванович, ДГТУ, [star@sssu.ru](mailto:star@sssu.ru)  
 Дворников Олег Владимирович, ОАО «МНИПИ», [oleg\\_dvornikov@tut.by](mailto:oleg_dvornikov@tut.by)





ИСОиП (ф) ДГТУ



Южный федеральный  
университет



Минский научно-  
исследовательский  
приборостроительный  
институт

### 1.13 Микросхема МОУ-1 инструментального усилителя для прецизионных датчиковых систем

В рамках российско-белорусского сотрудничества ДГТУ и ОАО «МНИПИ» (г. Минск) разработаны и изготовлены экспериментальные образцы прецизионной радиационно-стойкой микросхемы МОУ-1 (инструментальный усилитель на основе DD ОУ), предназначенной для широкого использования в специальных аналого-цифровых интерфейсах и датчиковых системах нового поколения. Параметры микросхемы соответствуют лучшим зарубежным изделиям данного класса.

Патент РФ № 2490783

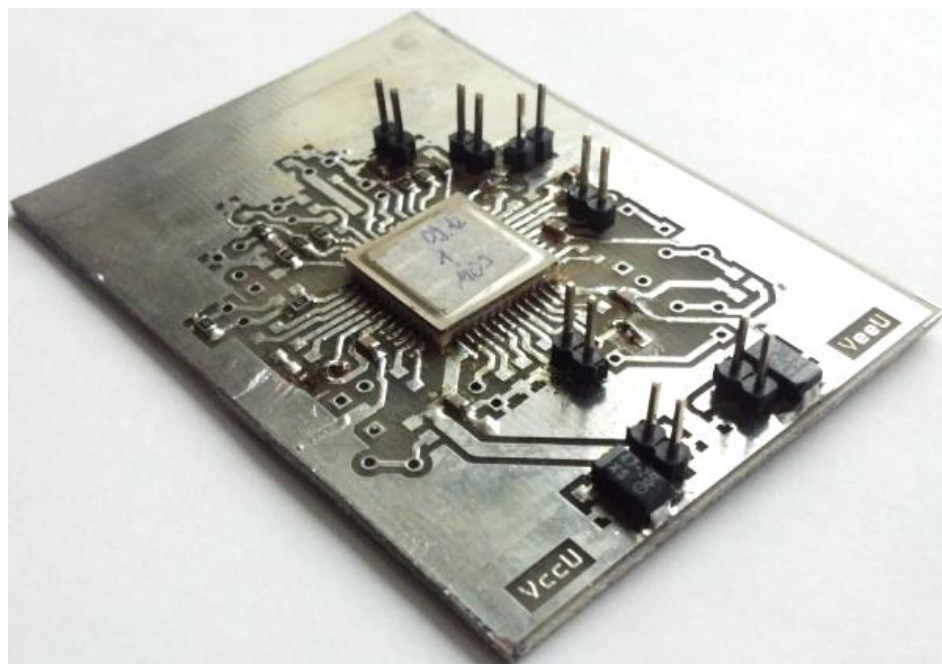


Фото 1. Макетный образец инструментального усилителя на одном DD ОУ

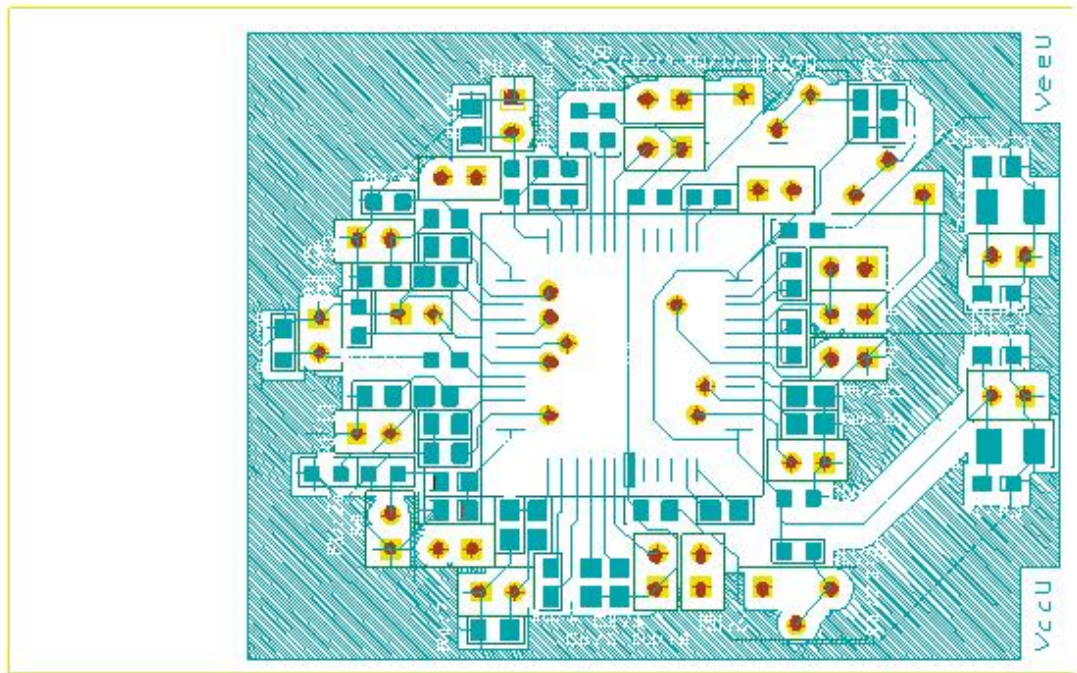


Рис. 2. Топология печатной платы ИУ на одном МОУ

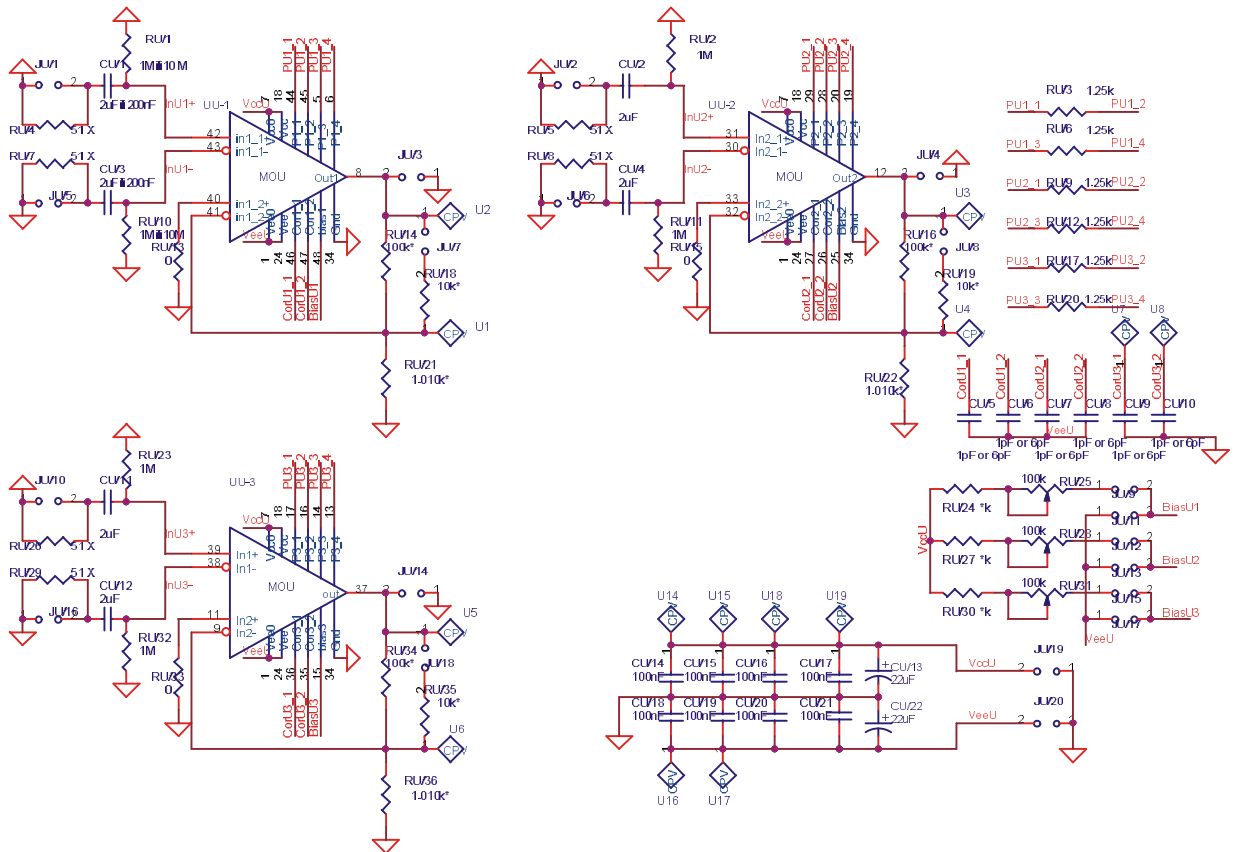


Рис. 3. Варианты построения ИУ на микросхеме МОУ-1

### Контактная информация

Дворников Олег Владимирович, ОАО «МНИПИ», [oleg\\_dvornikov@tut.by](mailto:oleg_dvornikov@tut.by)

Титов Алексей Евгеньевич, ЮФУ, [alex.evgeny.titov@gmail.com](mailto:alex.evgeny.titov@gmail.com)

Прокопенко Николай Николаевич, ДГТУ, [prokopenko@sssu.ru](mailto:prokopenko@sssu.ru)

Отпечатано в типографии Издательства ИСОИП (Ф) ДГТУ. Тираж 3 экз. Заказ № 197.



ИСОиП (ф) ДГТУ



Южный федеральный  
университет



Минский научно-исследовательский  
приборостроительный институт

### 1.14 Микросхема МОУ-4 прецизионного инструментального усилителя на основе трех мультидифференциальных ОУ

В рамках российско-белорусского сотрудничества ДГТУ и ОАО «МНИПИ» (г. Минск) разработаны и изготовлены экспериментальные образцы радиационно-стойкой микросхемы МОУ-4 прецизионного инструментального усилителя на основе трех МОУ. Микросхема предназначена для применения в аналого-цифровых интерфейсах и датчиковых системах нового поколения. Ее параметры соответствуют лучшим зарубежным аналогам данного класса.

Патент РФ № 2490783 (патентообладатель – ДГТУ)

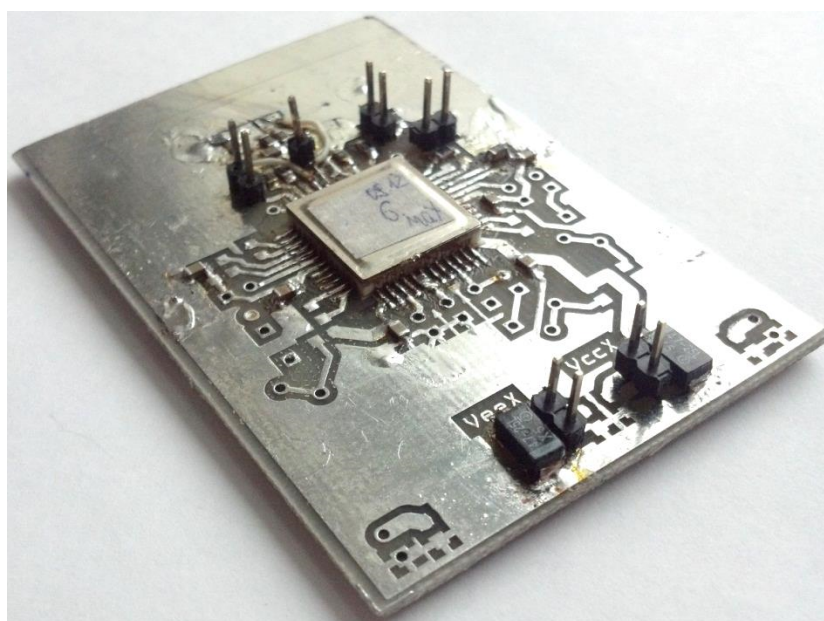


Рис. 1. Макетный образец инструментального усилителя на трех МОУ

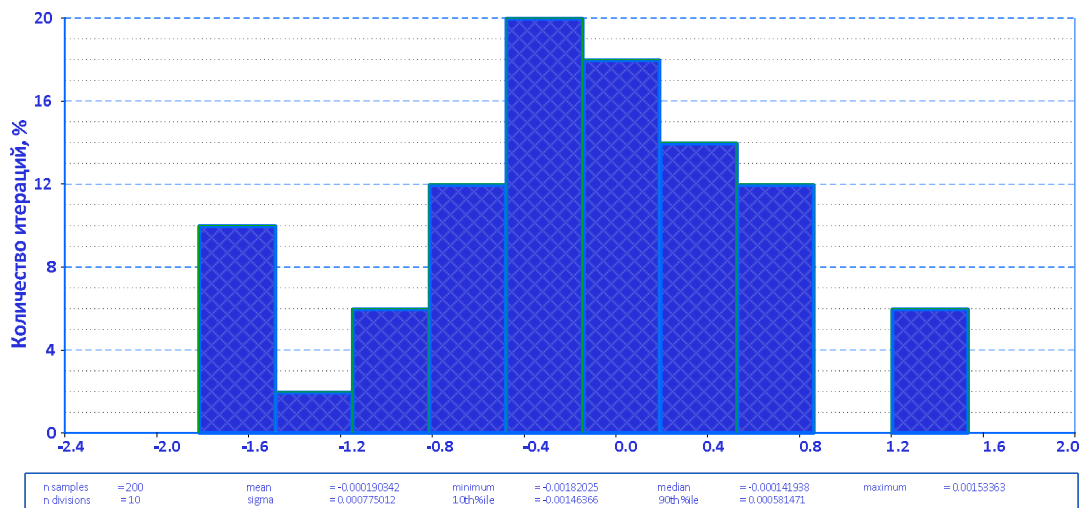


Рис. 2. Гистограмма дрейфа нуля аналогового интерфейса на основе микросхемы МОУ-4

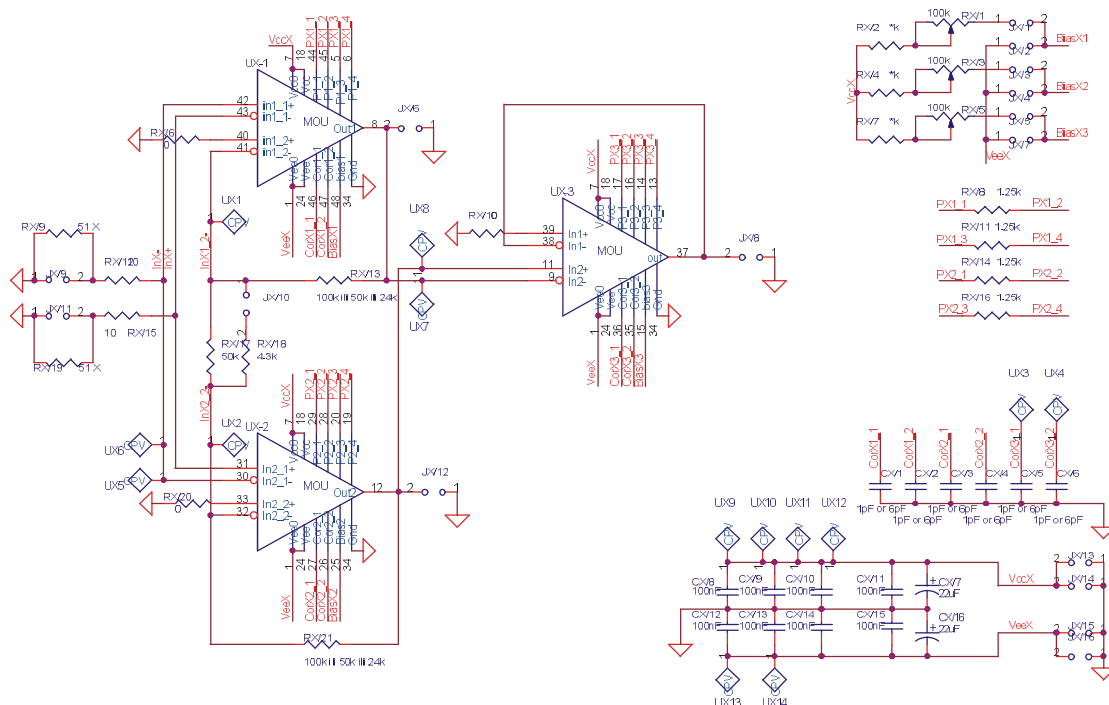


Рис. 3. Схема включения микросхемы МОУ-4 на трех DD OУ

### Контактная информация

Дворников Олег Владимирович, ОАО «МНИПИ», [oleg\\_dvornikov@tut.by](mailto:oleg_dvornikov@tut.by)  
 Титов Алексей Евгеньевич, ЮФУ, [alex.evgeny.titov@gmail.com](mailto:alex.evgeny.titov@gmail.com)  
 Прокопенко Николай Николаевич, ДГТУ, [prokopenko@sssu.ru](mailto:prokopenko@sssu.ru)



ИСОиП (ф) ДГТУ



Innovations for high performance microelectronics

## 1.15 Драйверы линий связи и полосовые фильтры СВЧ диапазона на основе микросхем ОА1-ОА3

В рамках российско-немецкого сотрудничества (ДГТУ, Россия; ИНР, Германия) разработана топология и методы измерений параметров опытной партии кристаллов 0\_T214\_bench\_WW 9 типов микросхем СВЧ драйверов дифференциальных линий связи и полосовых фильтров, изготовленных в Институте инновационной микроэлектроники (ИНР, Франкфурт-на-Одере).

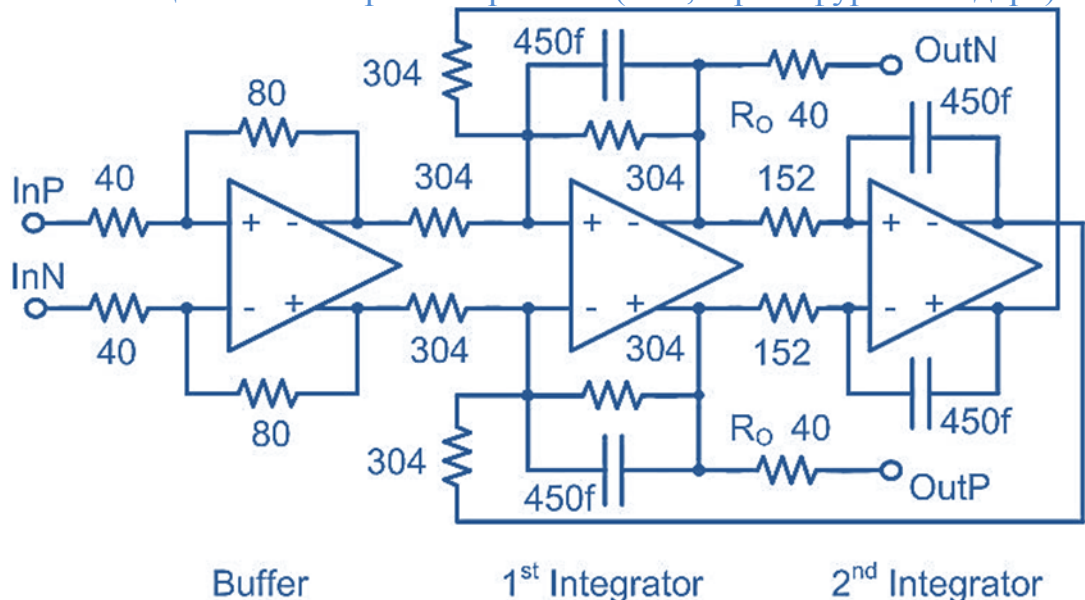


Рис. 1. Полосовой биквадратный фильтр с центральной частотой 2 ГГц.

### Основные параметры биквадратного фильтра

Фильтр, основанный на ОУ-#	Центральная частота, ГГц	Полоса пропускания, МГц	Коэффициент усиления, дБ	Точка компрессии вход/выход, дБм	Интермодуляционные искажения вход/выход, дБм	Коэффициент шума, дБ	S11/S22, дБ	Напряжение питания, В	Потребляемый ток, мА
Условия измерения				$f_c=2$ ГГц	$f_{c1}=2$ ГГц, $f_{s2}=1,99$ ГГц	$f_c=2$ ГГц	$f_c=2$ ГГц		
ссfbiproav2 (F-1)	2,01	759	3,1	-6/-3,2	4/7,2	22,7	-20/ -17,5	4	38
vcfbiproav2 (F-2)	1,99	688	3,8	-9/-5*	4,2/8,2	22,4	-19,5/ -16,8	4	49
LVopamp 25 (F-3)	1,99	607	4,7			23	-19/ -15	3	37

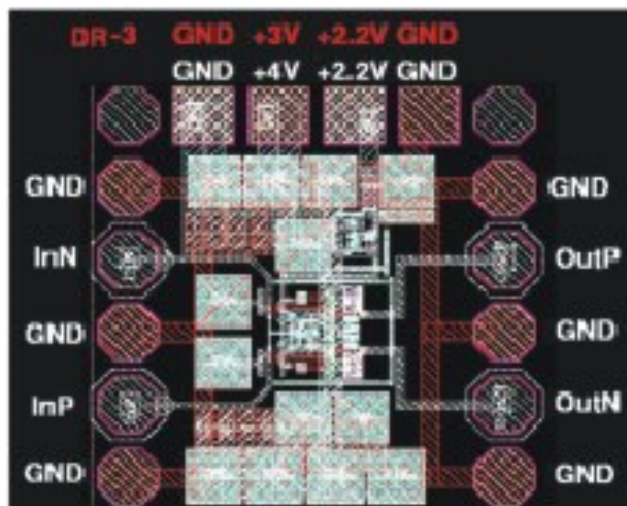


Рис. 2. Топология кристаллов DR-# на основе ОУ-#

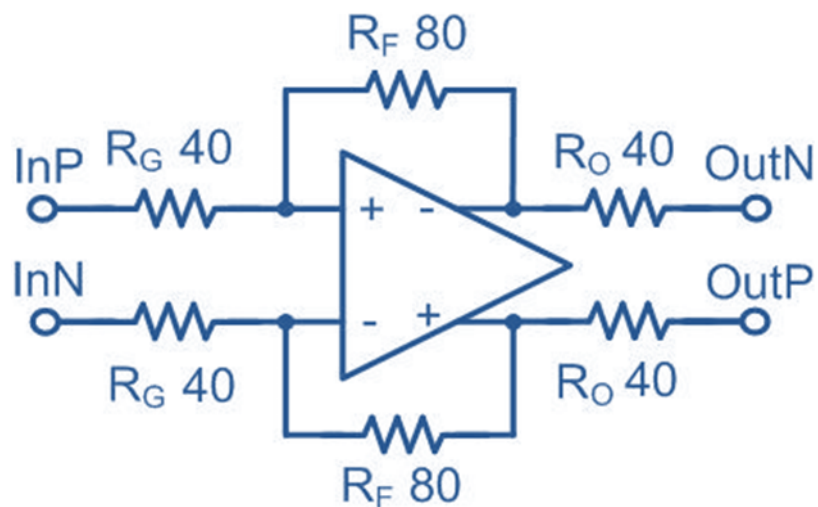


Рис. 3. Схема драйвера линии.

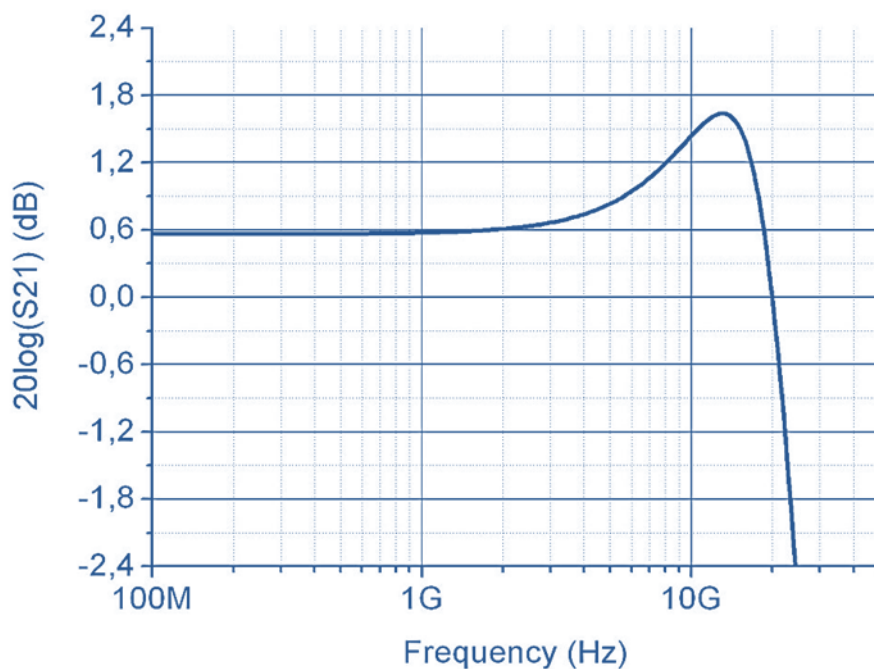


Рис. 4. Частотные характеристики драйвера линии.

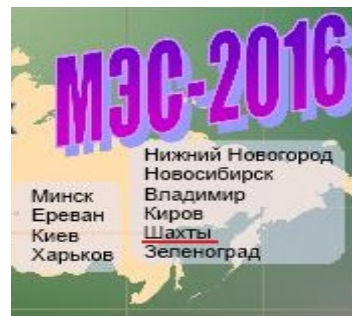
Разработанные микросхемы предназначены для использования в системах СВЧ связи и сверхбыстродействующих АЦП.

### Контактная информация

Прокопенко Николай Николаевич, ДГТУ, [prokopenko@sssu.ru](mailto:prokopenko@sssu.ru)  
 Будяков Алексей Сергеевич, [alexbb@mail.ru](mailto:alexbb@mail.ru)  
 К. Schmaltz, С. Scheytt (ИНР)



ИСОиП (ф) ДГТУ



## 1.16 Низкотемпературные радиационно-стойкие мультидифференциальные и инструментальные усилители для датчиковых систем

Разработана новая архитектура  $\text{BiJFet}$ - мультидифференциального операционного усилителя (МОУ) на основе несимметричных дифференциальных каскадов для датчиковых систем, обеспечивающая малые значения систематической составляющей напряжения смещения нуля ( $U_{\text{см}}$ ) в условиях радиационной и низкотемпературной деградации коэффициентов усиления по току базы ( $\beta$ ) транзисторов.

МОУ реализуется в виде ползуказной микросхемы на основе биполярно-полевого базового матричного кристалла АБМ-2.1

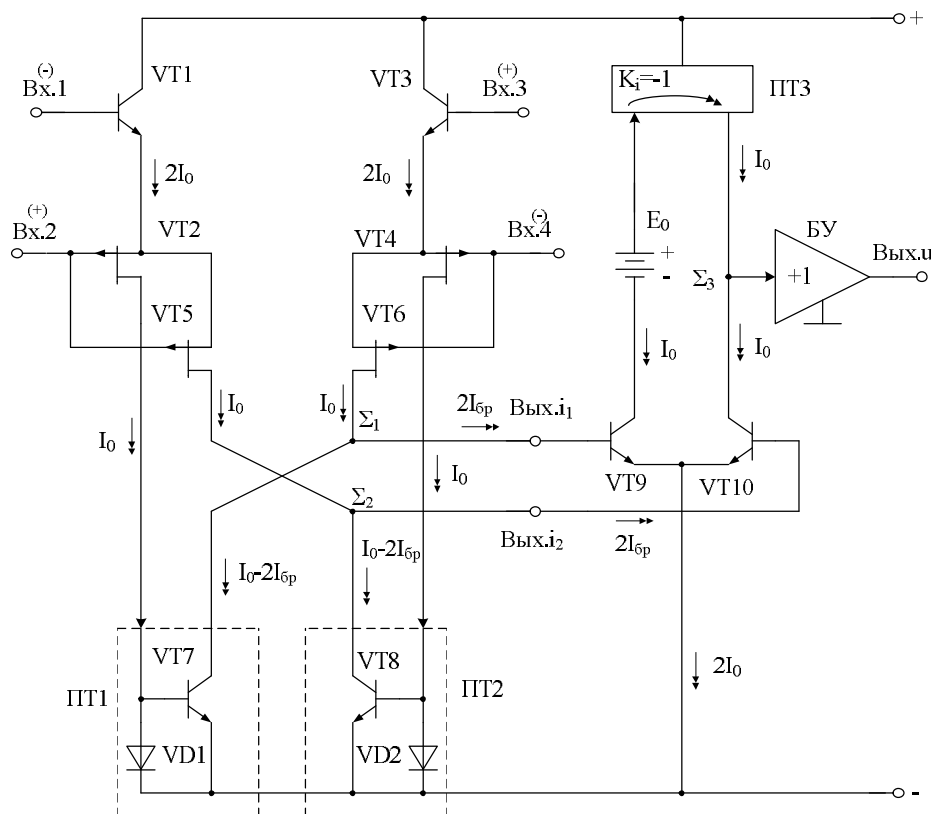


Рис. 1. Архитектура МОУ с несимметричными входными ДК



Результаты компьютерного моделирования BiJFet-МОУ в диапазоне температур  $-140^{\circ} \div +100^{\circ}$  и потоке нейтронов до  $10^{14}$  н/см<sup>2</sup> показывают, что величина  $U_{см}$ МОУ не превышает единиц микровольт. Это обусловлено высокой симметрией входного и промежуточного каскада МОУ, а также одинаковыми изменениями статических параметров активных элементов. МОУ с рассматриваемой архитектурой может быть также выполнен на полевых транзисторах, например, по технологическому процессу XFab.

Наличие двух высокоимпедансных узлов  $\Sigma_1$  и  $\Sigma_2$ , а также выходного дифференциального усилителя (ВА) с коэффициентом передачи  $K_{ВА} \gg 1$ , обеспечивает потенциально высокое разомкнутое усиление.

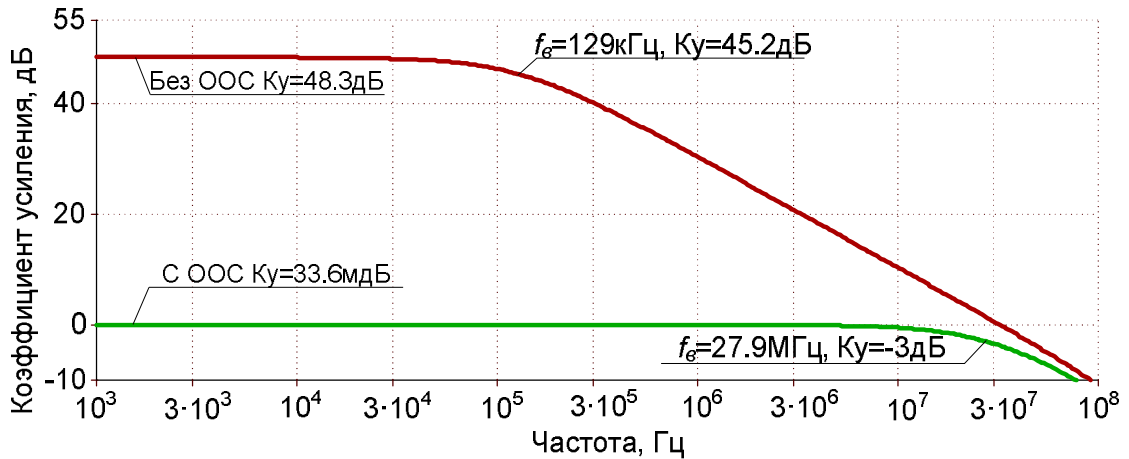
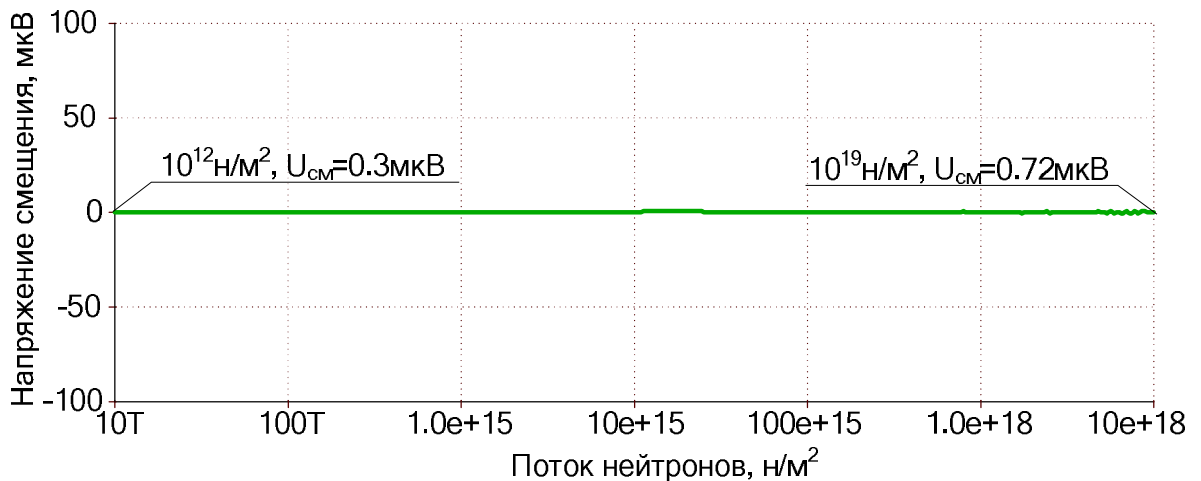


Рис. 2. Амплитудно-частотные характеристики МОУ

Малые значения  $U_{см}$  в схеме рис. 1 обеспечиваются также симметрированием статических режимов транзисторов по напряжению коллектор-база и затвор-исток. Это уменьшает влияние напряжения Эрли на  $U_{см}$ .



(a)

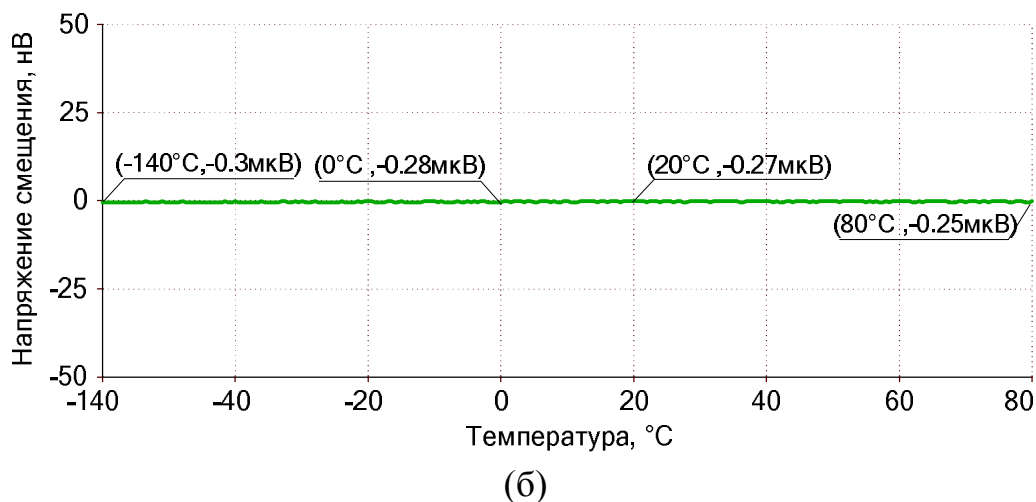


Рис. 3. Зависимость систематической составляющей  $U_{см}$  МОУ от потока нейтронов (а) и температуры (б)

Предлагаемая архитектура МОУ (заявка на патент 2016108565/08 от 09.03.16) благодаря высокой симметрии входного и промежуточного каскадов, а также использованию принципа взаимной компенсации паразитных токовых координат, характеризуется слабым влиянием низкотемпературной и радиационной деградации  $\beta$  транзисторов на систематическую составляющую напряжения смещения нуля.

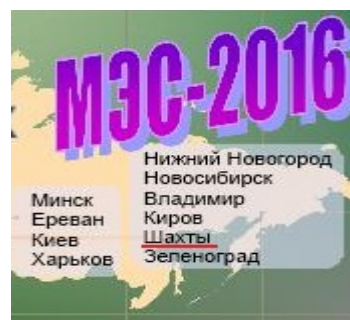
Основные направления практического использования МОУ – полузаказные прецизионные интерфейсы различных датчиковых систем современной авионики, в т.ч. работающие в условиях космоса.

### Контактная информация

Прокопенко Николай Николаевич, ДГТУ, [prokopenko@sssu.ru](mailto:prokopenko@sssu.ru)  
 Пахомов Илья Викторович, ДГТУ, [pahom2191@mail.ru](mailto:pahom2191@mail.ru)  
 Бугакова Анна Витальевна, ДГТУ, [annabugakova.1992@mail.ru](mailto:annabugakova.1992@mail.ru)  
 Бутырлагин Николай Владимирович, ДГТУ, [nbutyrlagin@mail.ru](mailto:nbutyrlagin@mail.ru)  
 Жук Алексей Андреевич, ДГТУ, [alexey.zhuk96@mail.ru](mailto:alexey.zhuk96@mail.ru)  
 Дворников Олег Владимирович, ОАО «МНИПИИ», [oleg\\_dvornikov@tut.by](mailto:oleg_dvornikov@tut.by)



ИСОиП (ф) ДГТУ



## 1.17 Логические компараторы для сенсоров с токовыми выходами

Предлагается новый подкласс логических компараторов для сенсоров с входными и выходными токовыми логическими переменными, на основе которых могут быть реализованы различные спецвычислители и СФ-блоки ЭВМ, элементы нейронных сетей, работающие на принципах линейной (не булевой) алгебры. Данное техническое решение обеспечивает высокую помехоустойчивость устройств автоматики в условиях изменения напряжений питания, воздействия температуры и радиации.

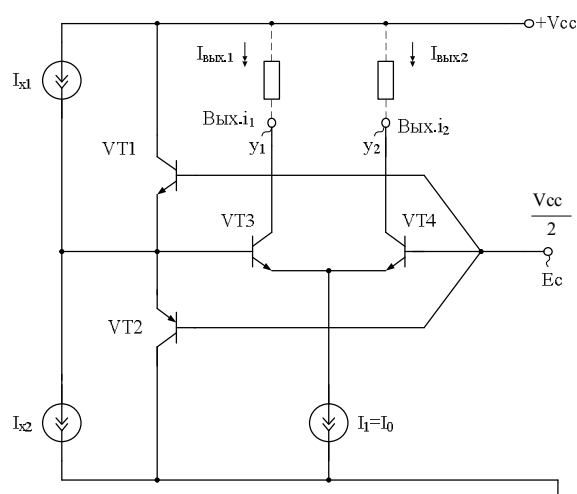


Рис. 1 Логический элемент «Сравнение  $x_1 > x_2$ » с токовыми выходами

Наличие гистерезиса у компаратора имеет большое значение в случаях, когда величины двух сравниваемых токов ( $I_{x1}$ ,  $I_{x2}$ ) близки. В данном режиме возможны множественные переключения компаратора из-за шумов, помех и т.п., что недопустимо, т.к. приводит к сбоям в дальнейшей обработке сигналов.

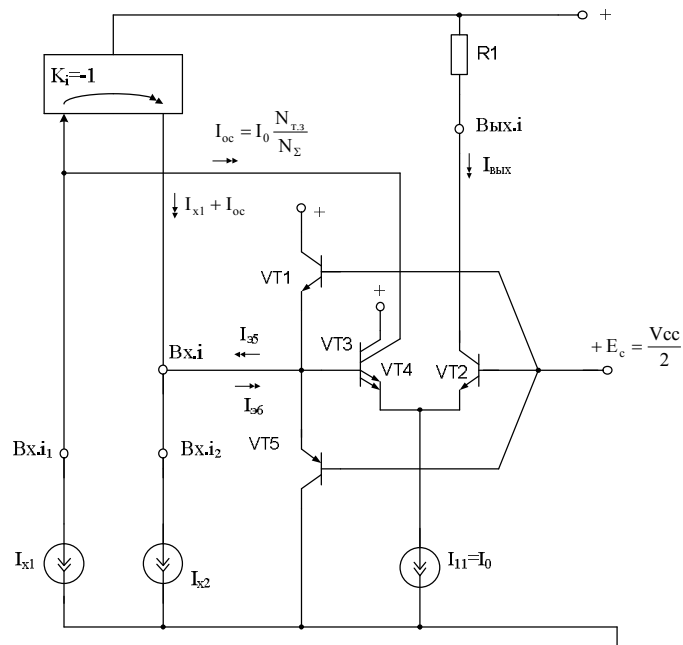


Рис. 2 Схема компаратора токов с гистерезисом

В схеме рис. 2 гистерезис может регулироваться изменением числа параллельно включенных транзисторов VT4, входящих в структуру дифференциального каскада VT4, VT2.

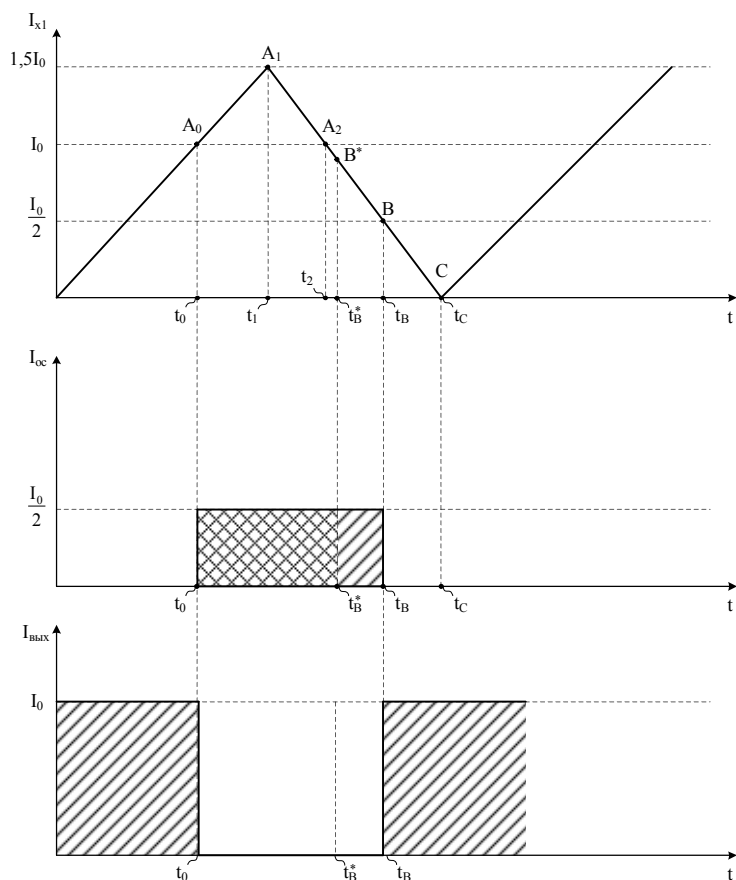


Рис.3 Временная диаграмма работы компаратора токов с гистерезисом

Предлагаемая архитектура компаратора (заявка на патент РФ от 20.07.16) обеспечивает сравнение токовых сигналов различных сенсоров в широком диапазоне изменения их амплитудных значений.

Основные направления практического использования компаратора – полузаказные прецизионные микросхемы интерфейсов различных датчиковых систем современной авионики, реализуемые на основе базового матричного кристалла АБМК-2.1.

### Контактная информация

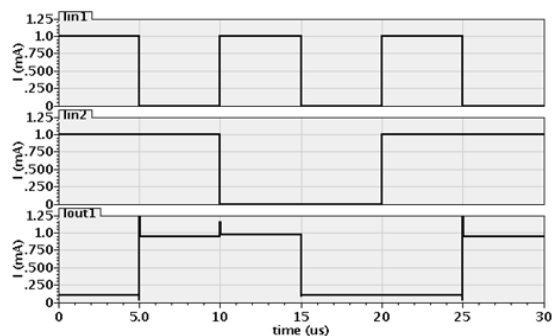
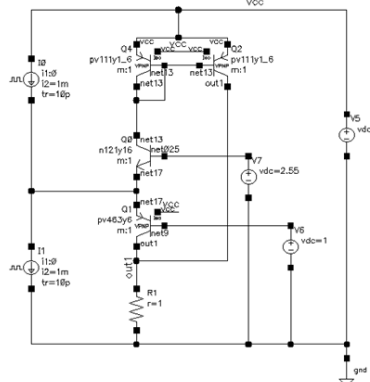
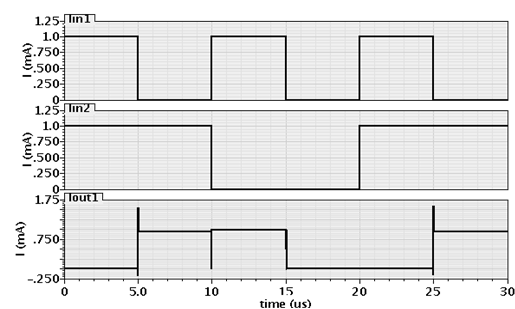
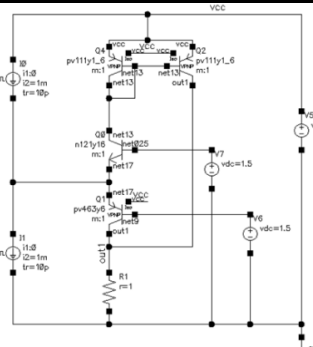
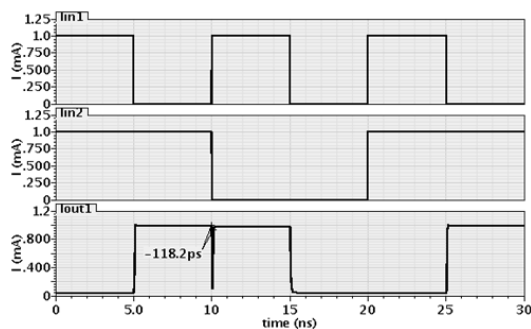
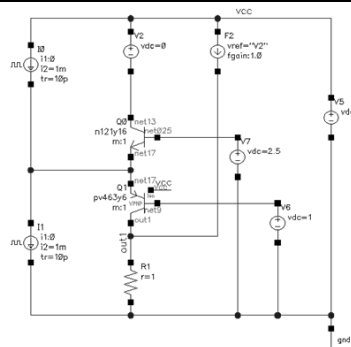
Прокопенко Николай Николаевич, ДГТУ, [prokopenko@sssu.ru](mailto:prokopenko@sssu.ru)  
Чернов Николай Иванович, ДГТУ, [chernovni@yandex.ru](mailto:chernovni@yandex.ru)  
Югай Владислав Яковлевич, ЮФУ, [yugtag@gmail.com](mailto:yugtag@gmail.com)  
Бугакова Анна Витальевна, ДГТУ, [annabugakova.1992@mail.ru](mailto:annabugakova.1992@mail.ru)  
Бутырлагин Николай Владимирович, ДГТУ, [nbutyrlagin@mail.ru](mailto:nbutyrlagin@mail.ru)  
Жук Алексей Андреевич, ДГТУ, [alexey.zhuk96@mail.ru](mailto:alexey.zhuk96@mail.ru)

## 2. ТОКОВАЯ ЦИФРОВАЯ ЭЛЕКТРОННАЯ КОМПОНЕНТНАЯ БАЗА ДЛЯ УСТРОЙСТВ АВТОМАТИКИ И ТЕЛЕКОММУНИКАЦИИ, РАБОТАЮЩАЯ НА ПРИНЦИПАХ ЛИНЕЙНОЙ (НЕ БУЛЕВОЙ) АЛГЕБРЫ

### Устройство для выделения модуля разности двух входных токов. Первая модификация

Обозначение – МР503	Порядковый номер разработки № 1
Функциональный состав	Входные транзисторы, источник питания, источник вспомогательного напряжения, токовое зеркало
Особенности	Схемотехнические решения данного логического элемента характеризуются многозначным состоянием внутренних сигналов и двоичным представлением сигнала на его токовом выходе и могут быть положены в основу вычислительных и управляющих устройств, использующих многозначную линейную алгебру, частным случаем которой является булева алгебра.

Авторы: Н.Н. Прокопенко, Н.И. Чернов, В.Я. Югай, Н.В. Бутырлагин,



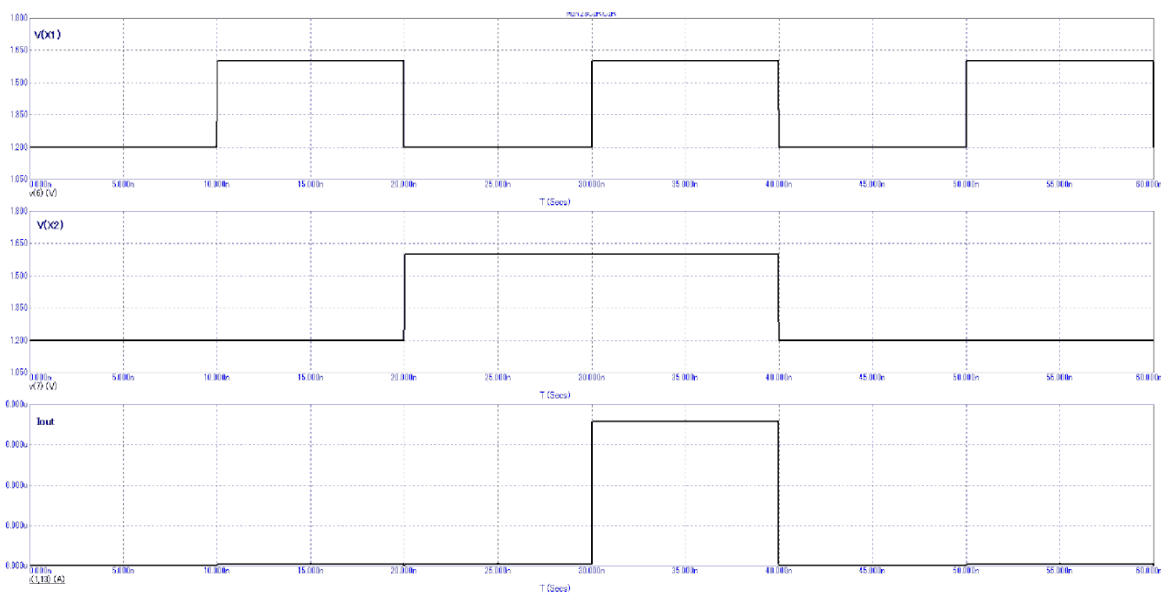
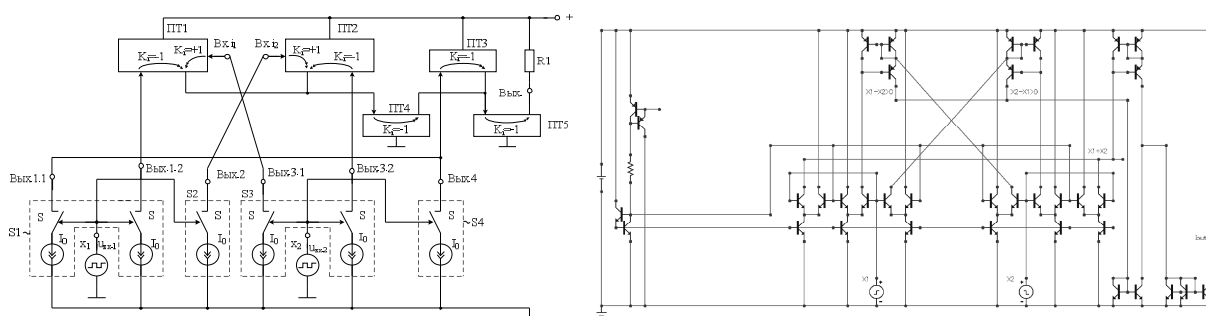
## Логический элемент «И» с многозначным внутренним представлением сигналов. Первая модификация

Обозначение – ЛЭИ497 | Порядковый номер разработки № 2

**Функциональный состав** Коммутаторы квантов тока, источники входных логических сигналов, аналоговые повторители сигналов, токовые зеркала, источник питания.

**Особенности** Схемотехнические решения данного логического элемента характеризуются многозначным состоянием внутренних сигналов и двоичным представлением сигнала на его токовом выходе и могут быть положены в основу вычислительных и управляющих устройств, использующих многозначную линейную алгебру, частным случаем которой является булева алгебра.

**Авторы** Н.Н. Прокопенко, Н.И. Чернов, В.Я. Югай, Н.В. Бутырлагин,



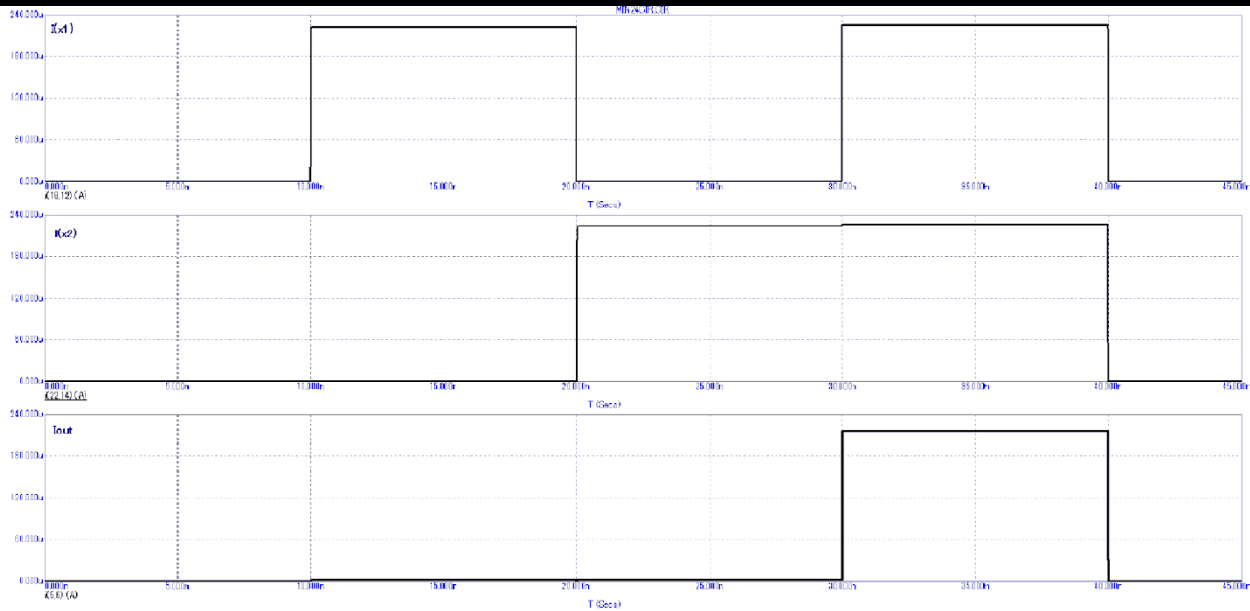
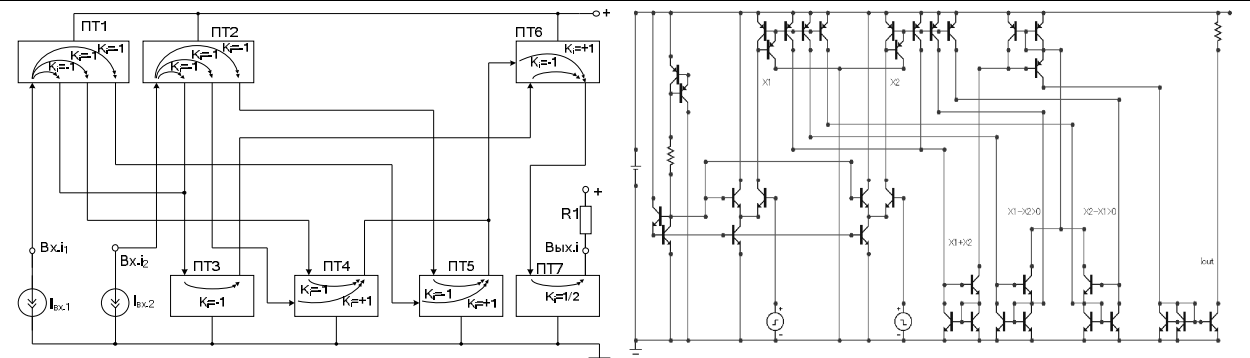
## Логический элемент «И» с многозначным внутренним представлением сигналов. Вторая модификация

Обозначение – ЛЭИ501 | Порядковый номер разработки № 3

Функциональный состав | Входные логические источники тока, источник питания, токовые зеркала.

Особенности | Реализация логической функции здесь производится формированием алгебраической суммы квантов тока и выделением определенных её значений. Все элементы приведенной схемы работают в активном режиме, предполагающем отсутствие насыщения в процессе переключений, что повышает быстродействие схемы. Использование стабильных значений квантов тока, а также определение выходного сигнала разностью этих токов обеспечивает малую зависимость функционирования схемы от внешних дестабилизирующих факторов.

Авторы | Н.Н. Прокопенко, Н.И. Чернов, В.Я. Югай, Н.В. Бутырлагин,





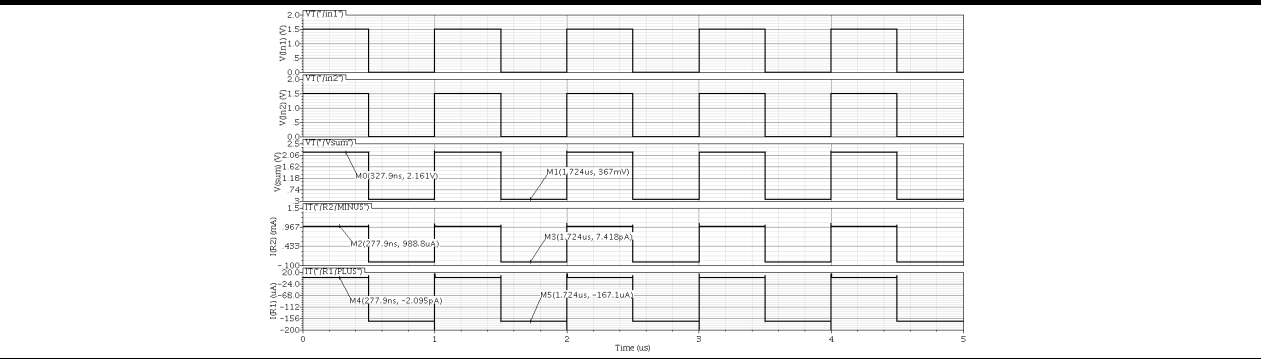
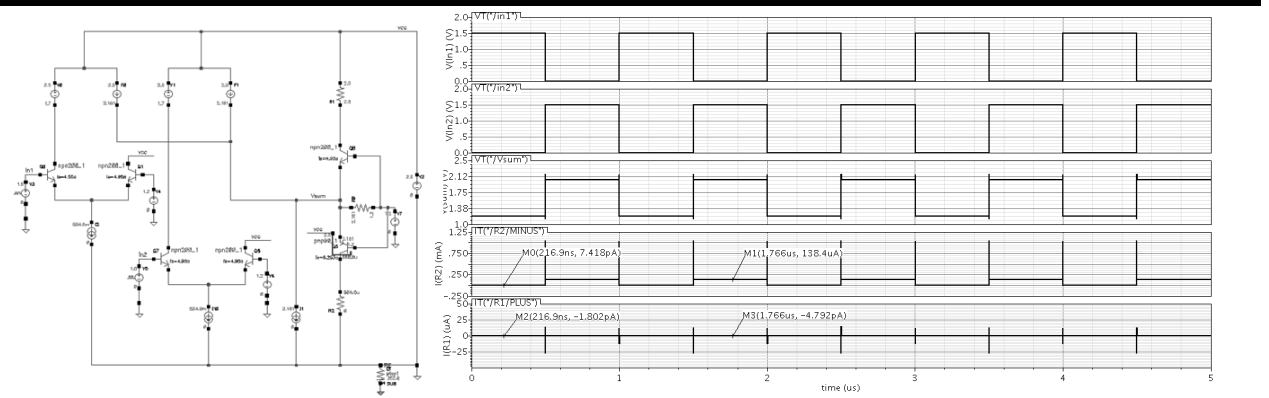
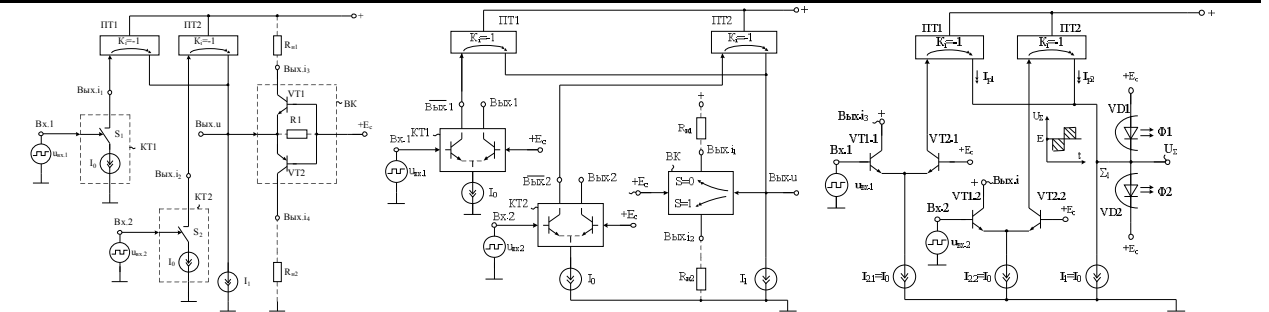
# Логический элемент «2-И» с многозначным внутренним представлением сигналов. Первая модификация

Обозначение – ЛЭИ489 | Порядковый номер разработки № 4

**Функциональный состав** | Входные коммутаторы кванта тока, источники входных логических напряжений, токовые зеркала, источник питания, источник опорного тока, каскад экстракции выходного логического токового сигнала устройства.

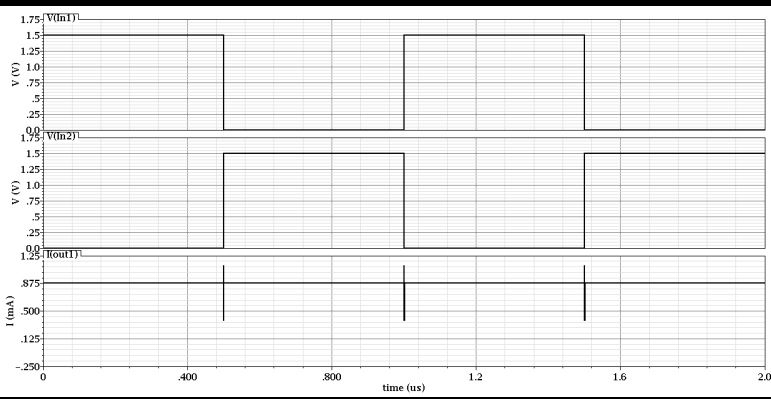
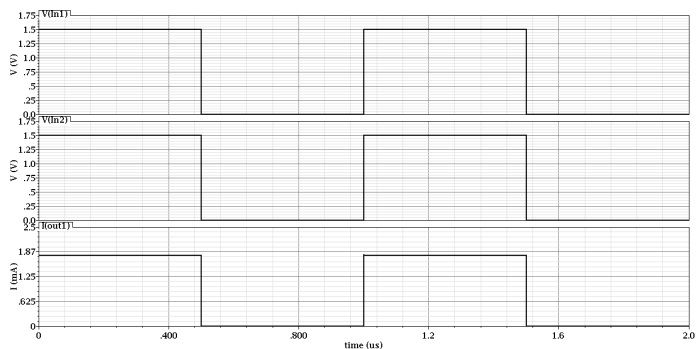
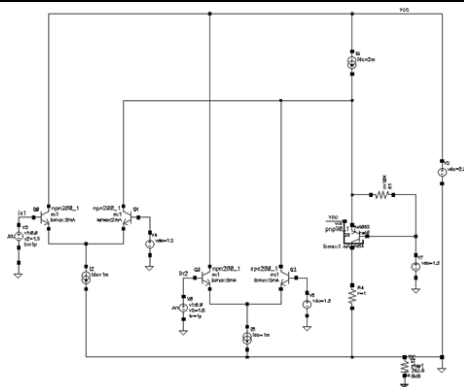
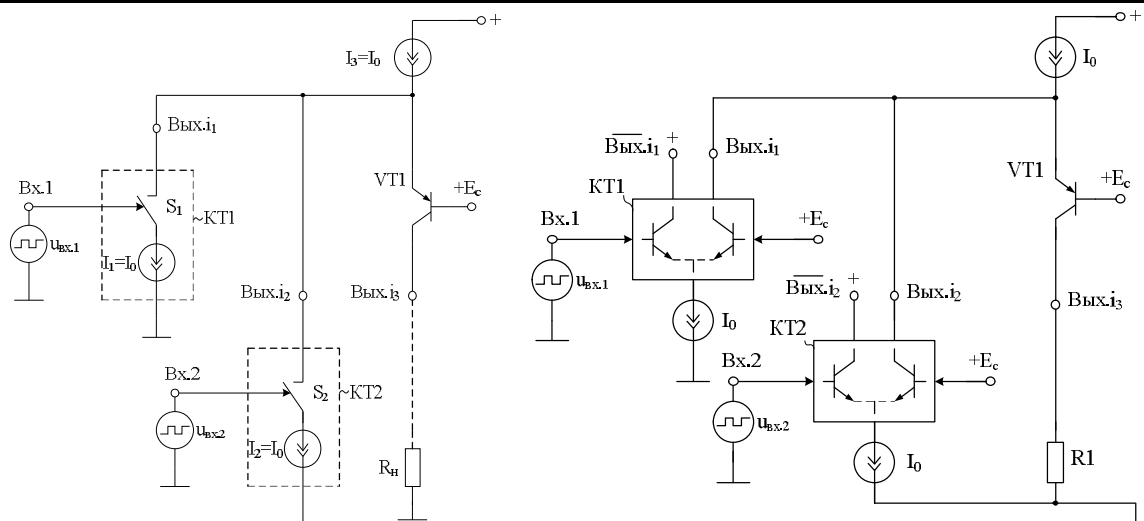
**Особенности** | Позволяет повысить быстродействие вычислительных устройств. Кратковременные импульсы на выходе, возникающие в момент переключения входных сигналов могут быть устранены в реальных схемах средствами технологии.

**Авторы** | Н.Н. Прокопенко, Н.И. Чернов, В.Я. Югай, Н.В. Бутырлагин,



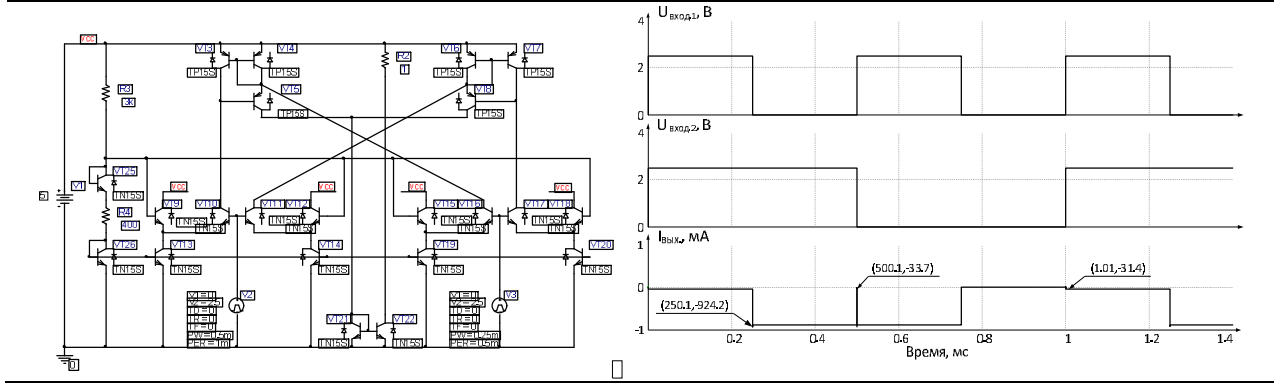
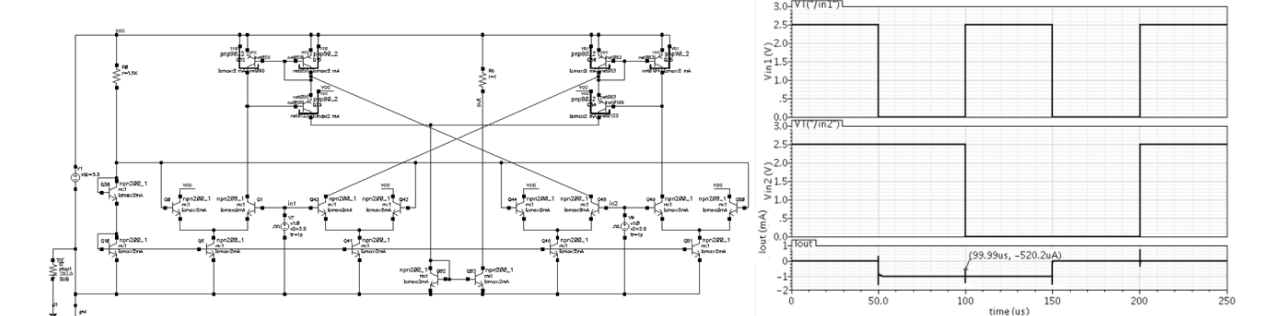
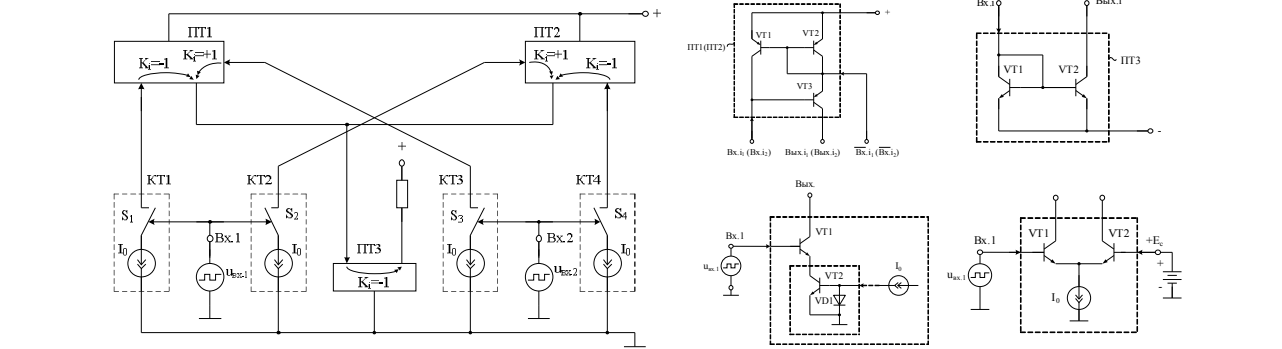
## Логический элемент «2-и» с многозначным внутренним представлением сигналов. Вторая модификация

Обозначение – ЛЭИ490	Порядковый номер разработки № 5
Функциональный состав	Входные коммутаторы кванта тока, источники входных логических напряжений, токостабилизирующий двухполюсник, источники питания, дополнительный транзистор, источник опорного напряжения, источник опорного тока.
Особенности	Данный логический элемент «2-И» отличается высоким быстродействием, и благодаря многозначным преобразованиям внутренних сигналов, может использоваться для создания устройств, работающих на принципах многозначной алгебры.
Авторы	Н.Н. Прокопенко, Н.И. Чернов, В.Я. Югай, Н.В. Бутырлагин,



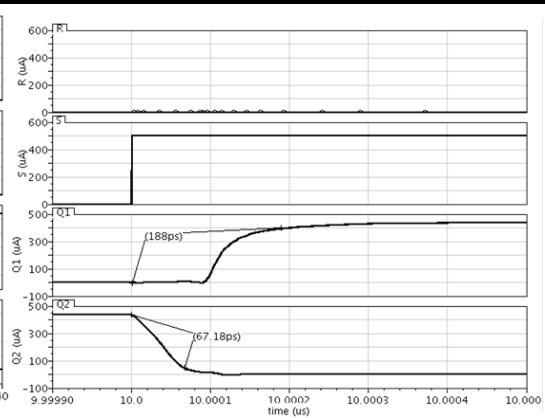
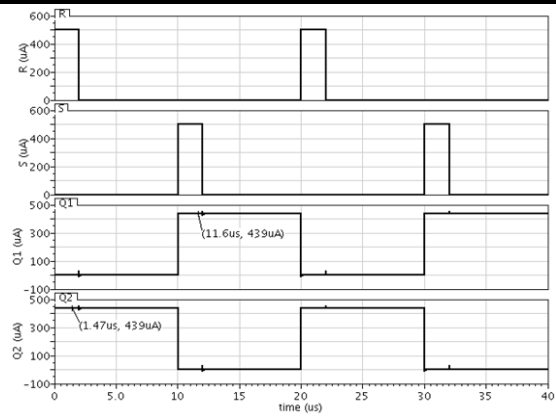
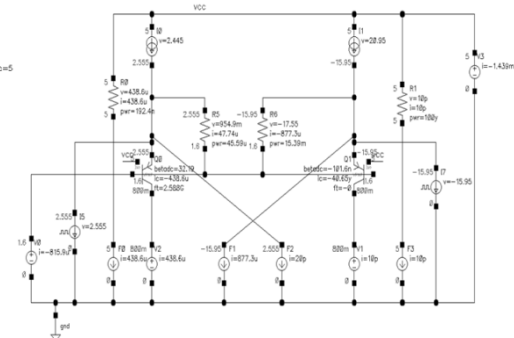
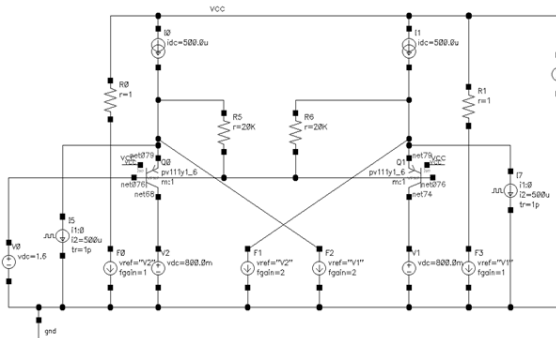
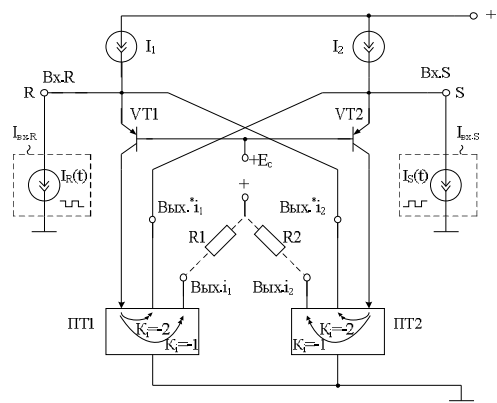
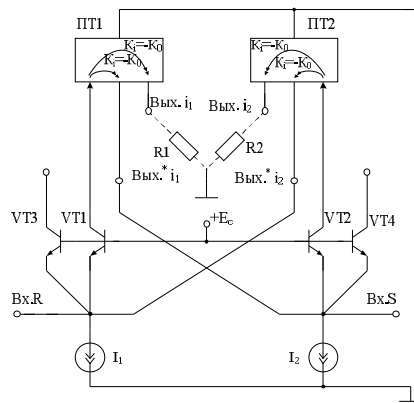
# Логический элемент «исключающее или» с многозначным внутренним представлением сигналов

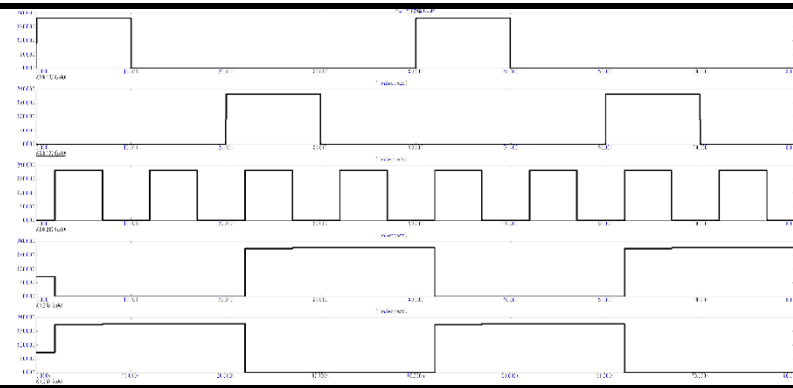
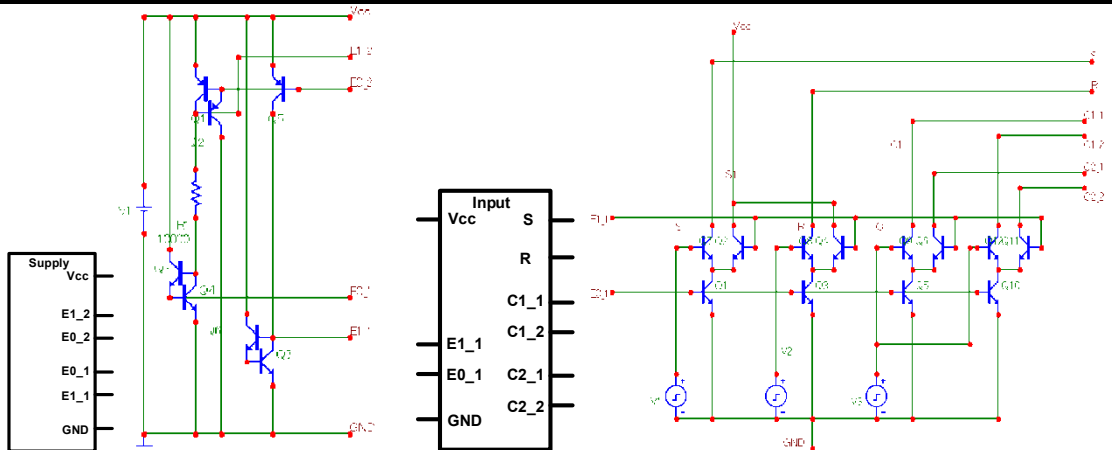
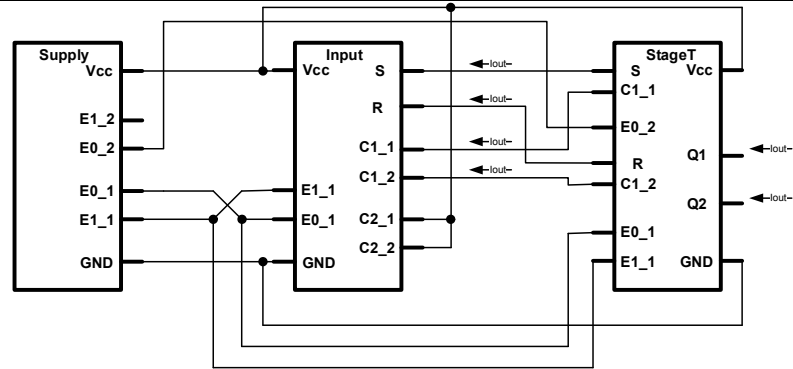
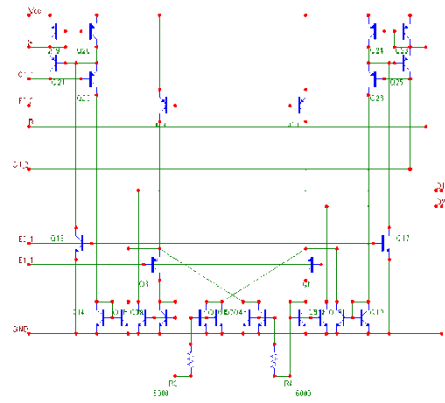
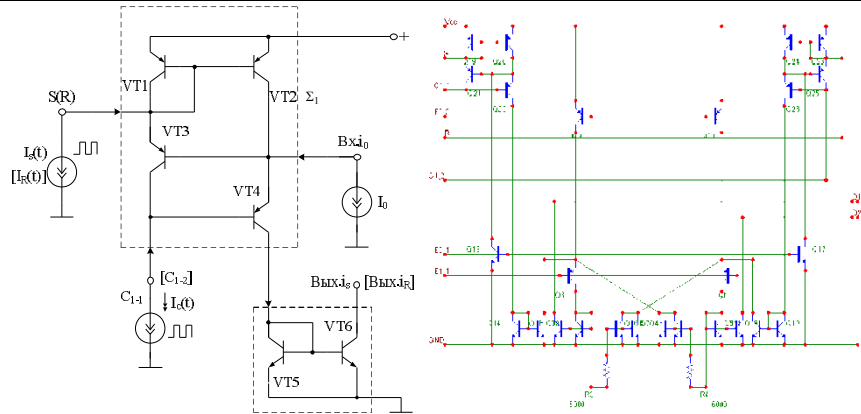
Обозначение – ЛЭИ494	Порядковый номер разработки № 6
Функциональный состав	Коммутаторы квантов тока, источники входных логических сигналов, повторители выходных сигналов, токовое зеркало, источник питания.
Особенности	Данное схемотехническое решение позволяет избежать большинство недостатков известного логического элемента «Исключающее ИЛИ», связанных с низким быстродействием.
Авторы	Н.Н. Прокопенко, Н.И. Чернов, В.Я. Югай, Н.В. Бутырлагин,



# RS-триггер с многозначным внутренним представлением сигналов. Первая модификация

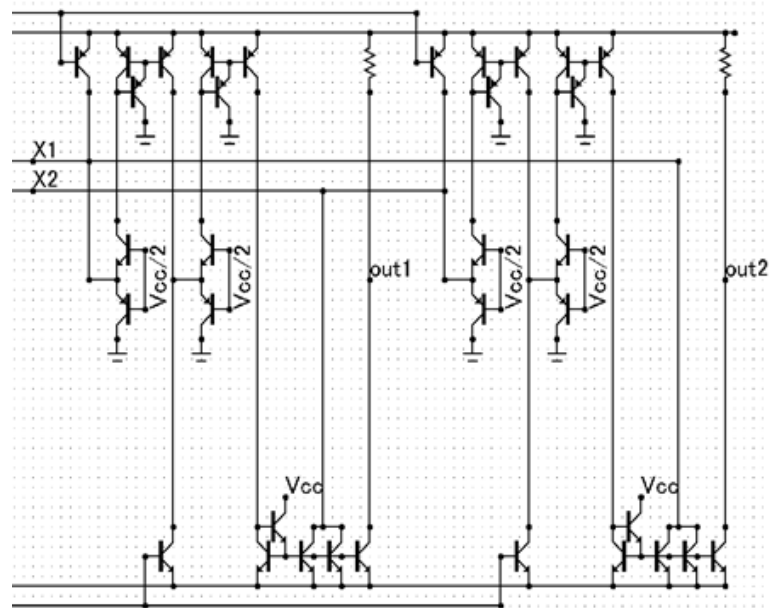
Обозначение – РСТ500	Порядковый номер разработки № 7
Функциональный состав	Входные логические источники тока, источник питания, токовые зеркала.
Особенности	Рассмотренные схмотехнические решения могут быть положены в основу вычислительных и управляющих устройств, использующих многозначную линейную алгебру. Данные RS-триггеры характеризуются многозначным состоянием внутренних сигналов и представлением сигнала в двоичном виде на токовом выходе.
Авторы	Н.Н. Прокопенко, Н.И. Чернов, В.Я. Югай, Н.В. Бутырлагин,





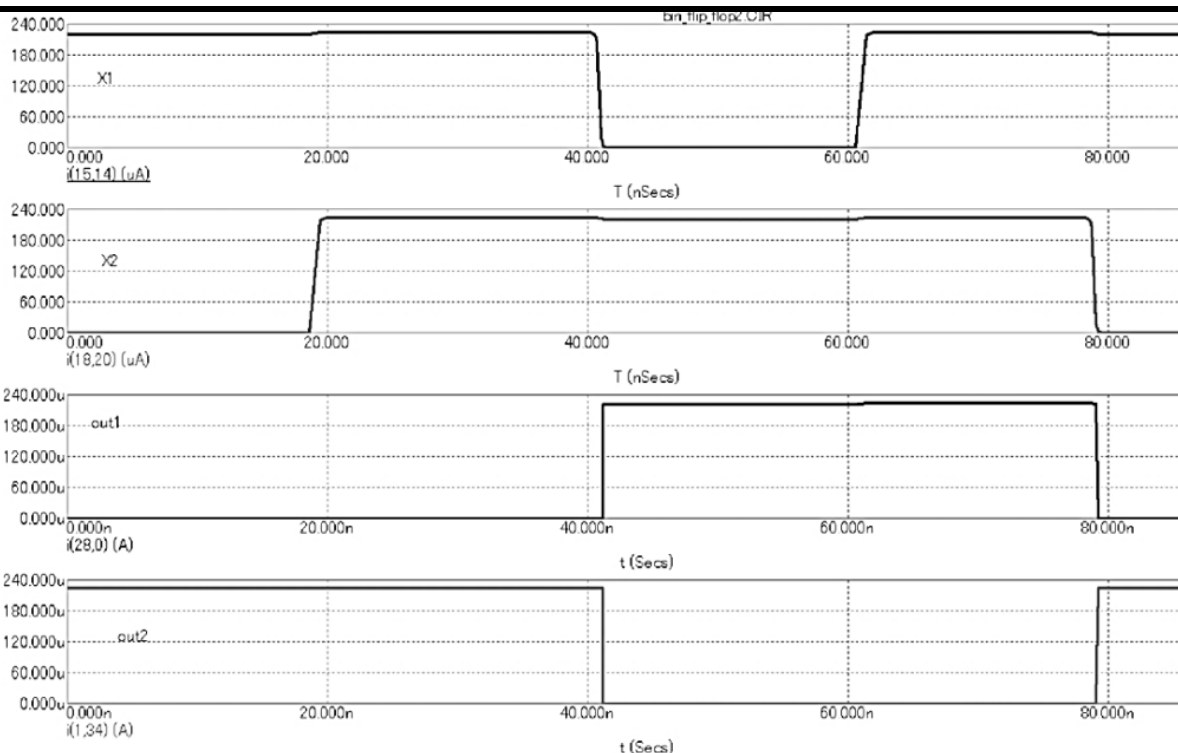
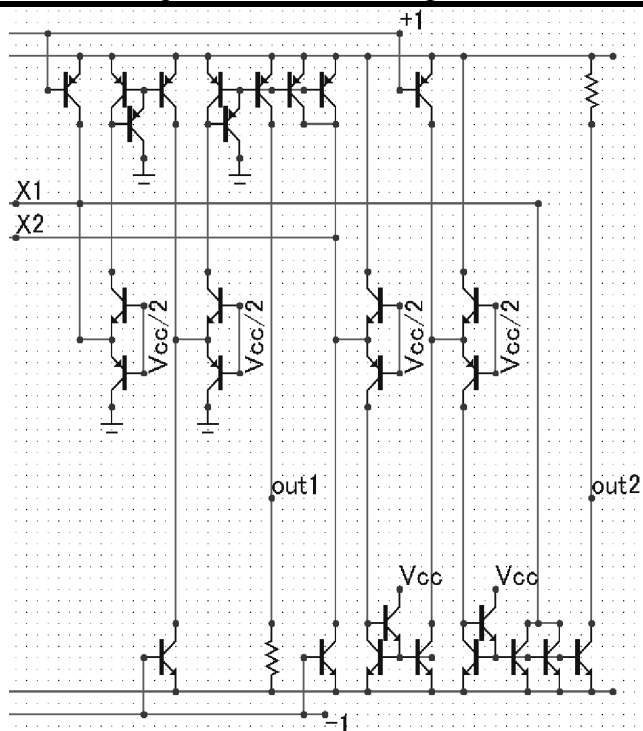
## RS-триггер с многозначным внутренним представлением сигналов. Вторая модификация

Обозначение – PCT575	Порядковый номер разработки № 8
Функциональный состав	Входные логические источники тока, источник питания, токовые зеркала.
Особенности	Как и предыдущая модификация, данный RS-триггер может использоваться для создать элементную базу вычислительных устройств, работающих на принципах многозначной линейной алгебры, благодаря многозначным состояниям внутренних сигналов.
Авторы	Н.Н. Прокопенко, Н.И. Чернов, В.Я. Югай, Н.В. Бутырлагин,



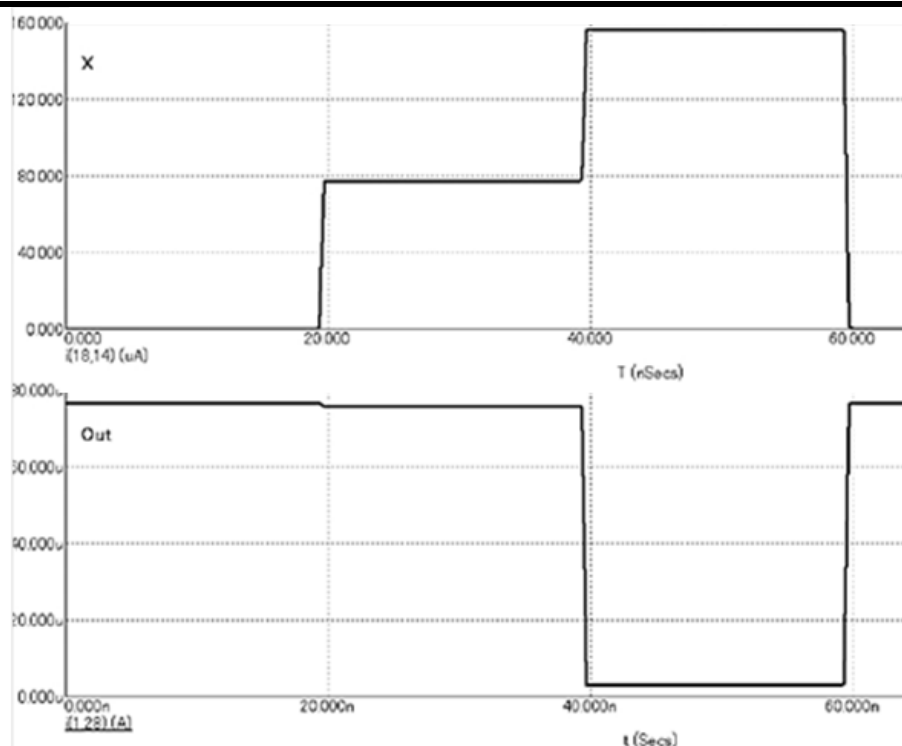
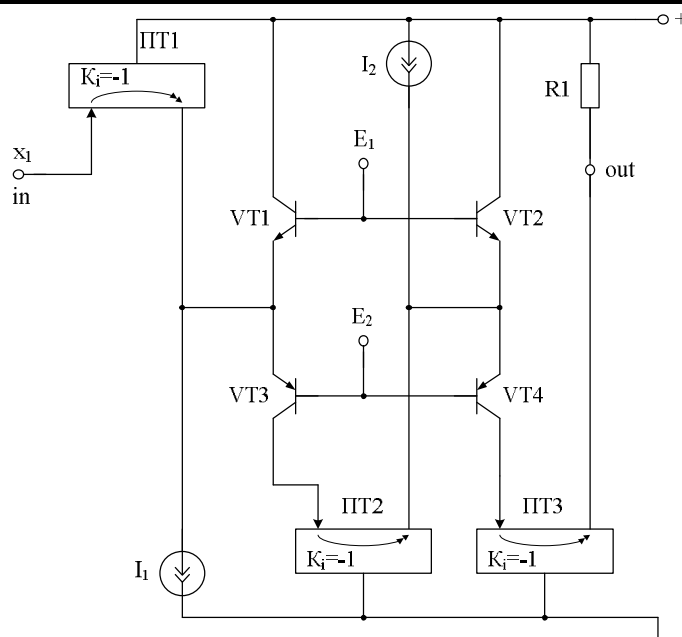
## RS-триггер с многозначным внутренним представлением сигналов. Третья модификация

Обозначение – РСТ576	Порядковый номер разработки № 9
Функциональный состав	Входные логические источники тока, источник питания, токовые зеркала.
Особенности	Схемотехническое решение обладает высоким быстродействием, может использоваться в устройствах, работающих на принципах многозначной алгебры.
Авторы	Н.Н. Прокопенко, Н.И. Чернов, В.Я. Югай, Н.В. Бутырлагин,



## Логический элемент сравнения k-значной переменной с пороговым значением

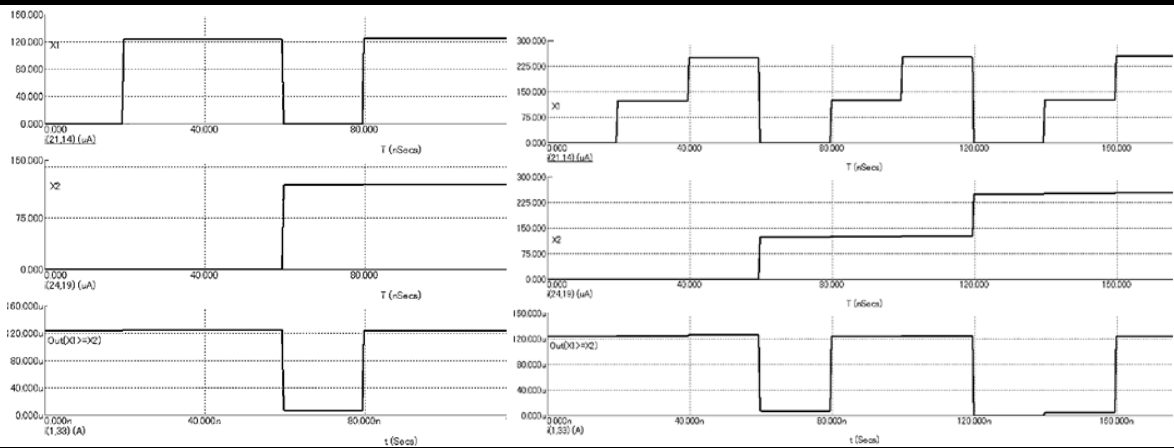
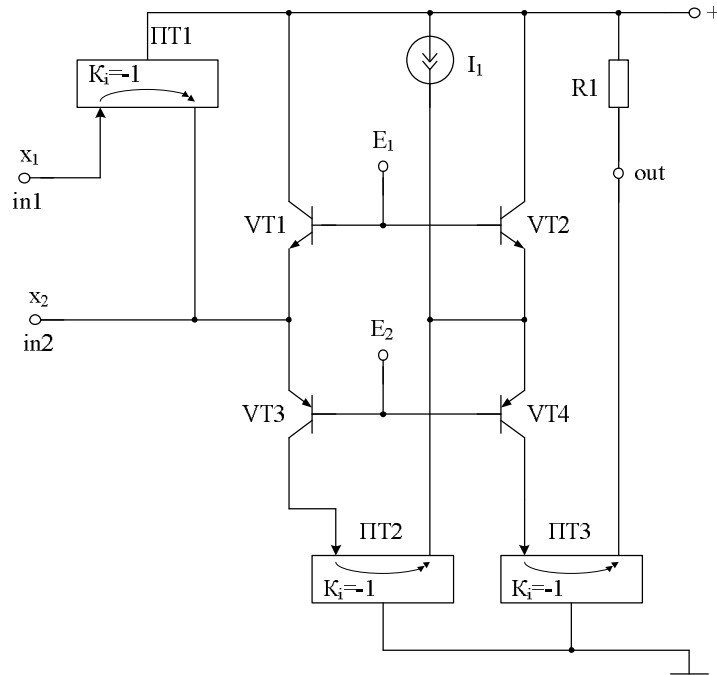
Обозначение – ЛЭС569	Порядковый номер разработки № 10
Функциональный состав	Токовое зеркало, источники опорного тока, выходные транзисторы.
Особенности	Позволяет повысить быстродействие средств обработки цифровой информации и создать элементную базу вычислительных устройств, работающих на принципах многозначной линейной алгебры.
Авторы	Н.Н. Прокопенко, Н.И. Чернов, В.Я. Югай, Н.В. Бутырлагин,





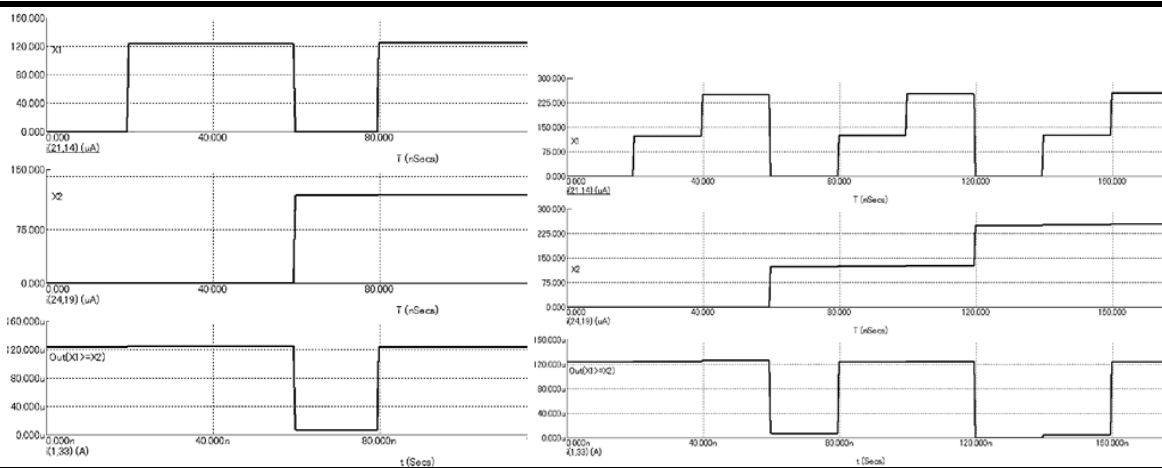
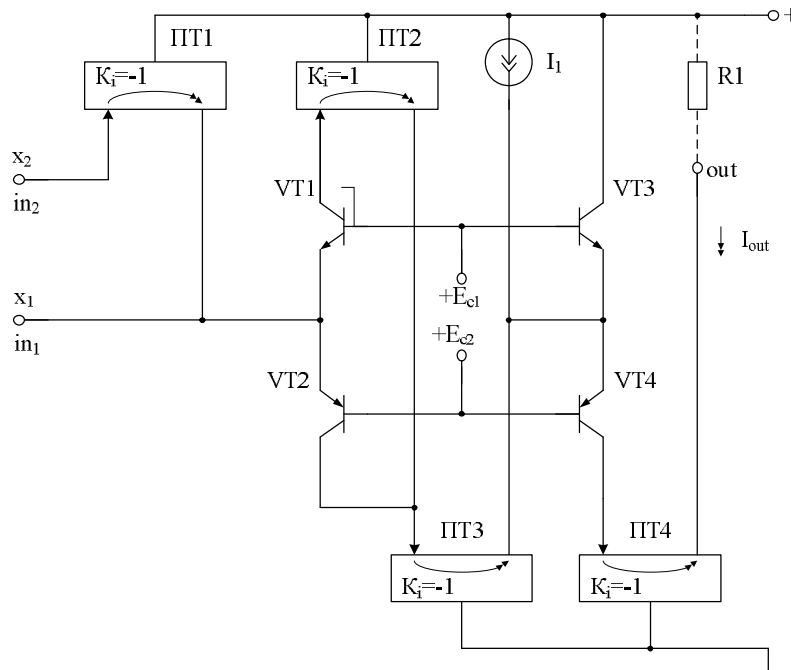
# Логический элемент сравнения на равенство двух многозначных переменных

Обозначение – ЛЭС574	Порядковый номер разработки № 11
Функциональный состав	Токовые зеркала, источники напряжения смещения, выходные транзисторы, источники опорного тока.
Особенности	Позволяет сравнивать два многозначных сигнала. Если они равны – выводит сигнал эквивалентный единице, в противном случае – выводит 0.
Авторы	Н.Н. Прокопенко, Н.И. Чернов, В.Я. Югай, Н.В. Бутырлагин,



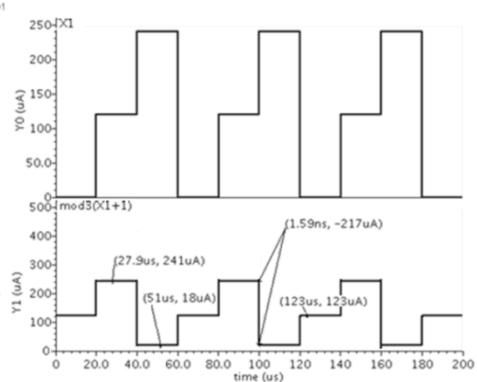
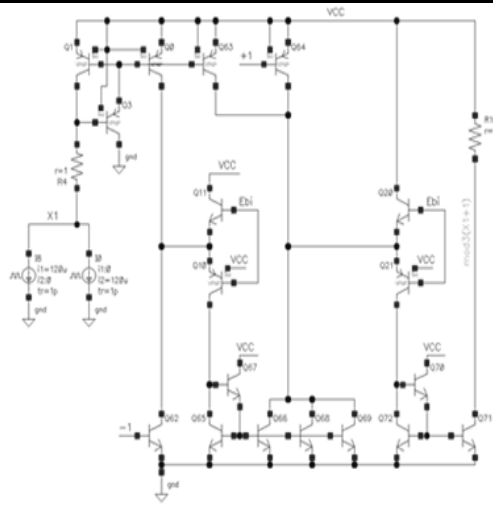
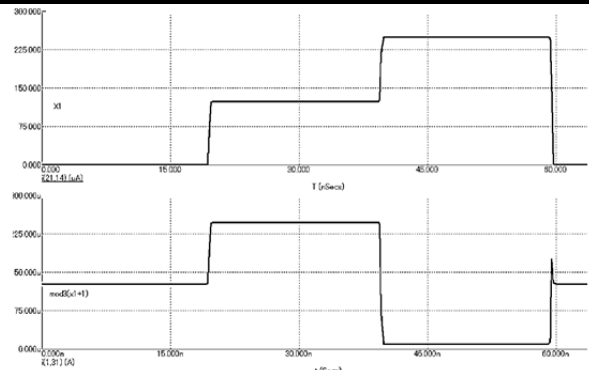
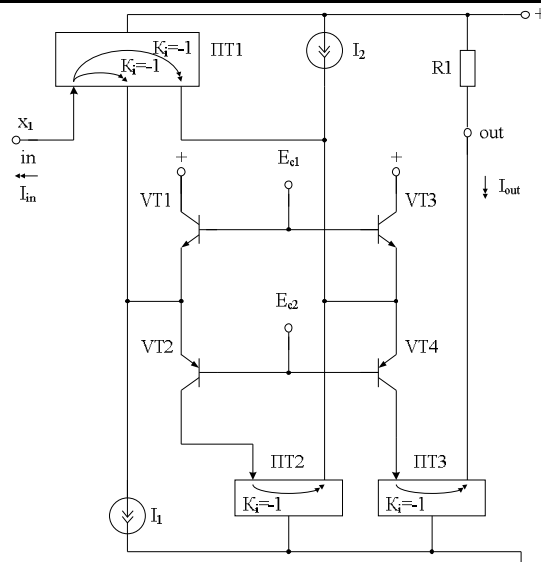
## Логический элемент нестрогого сравнения на неравенство двух многозначных переменных

Обозначение – ЛЭС570	Порядковый номер разработки № 12
Функциональный состав	Токовое зеркало, источники опорного тока, выходные транзисторы.
Особенности	Данный элемент реализует логическую функцию нестрогого сравнения двух многозначных переменных, иначе, производит сравнение на «больше-или-равно». Обладает высоким быстродействием.
Авторы	Н.Н. Прокопенко, Н.И. Чернов, В.Я. Югай, Н.В. Бутырлагин,



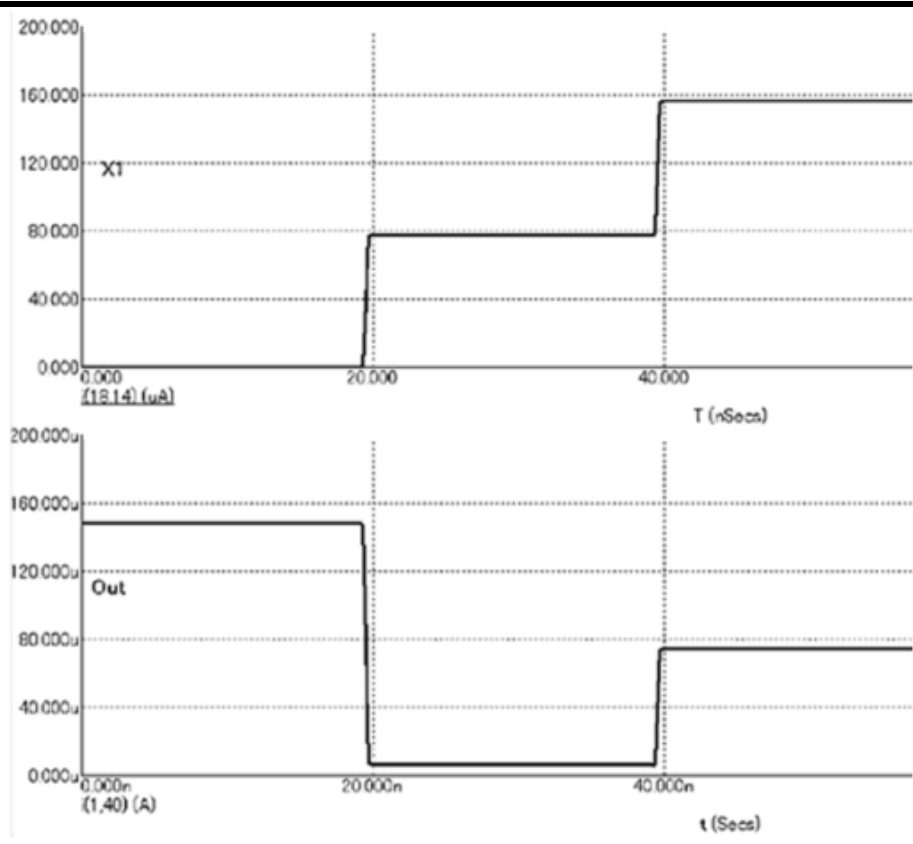
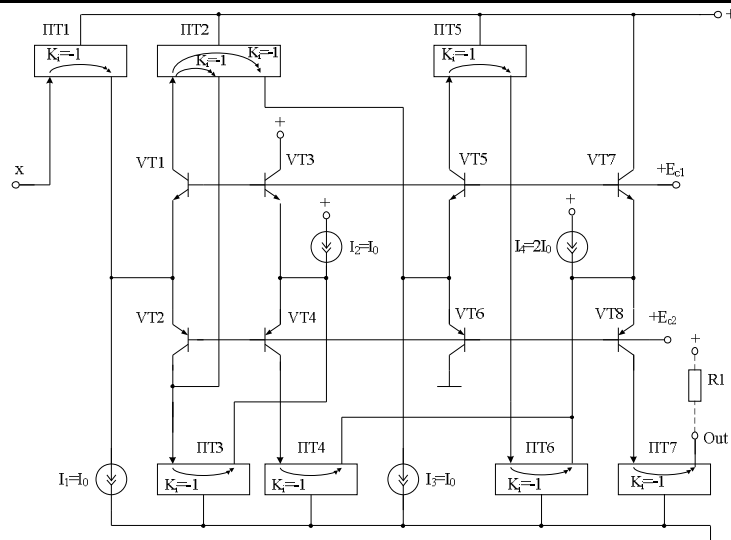
## Многозначный логический элемент циклического сдвига

Обозначение – ЛЭС573	Порядковый номер разработки № 13
Функциональный состав	Токовые зеркала, источники напряжения смещения, выходные транзисторы, источники опорного тока.
Особенности	Обладает высоким быстродействием, и за счет внутреннего преобразования информации в многозначной токовой форме, может использоваться в вычислительных устройствах, работающих на принципах многозначной линейной алгебры.
Авторы	Н.Н. Прокопенко, Н.И. Чернов, В.Я. Югай, Н.В. Бутырлагин,



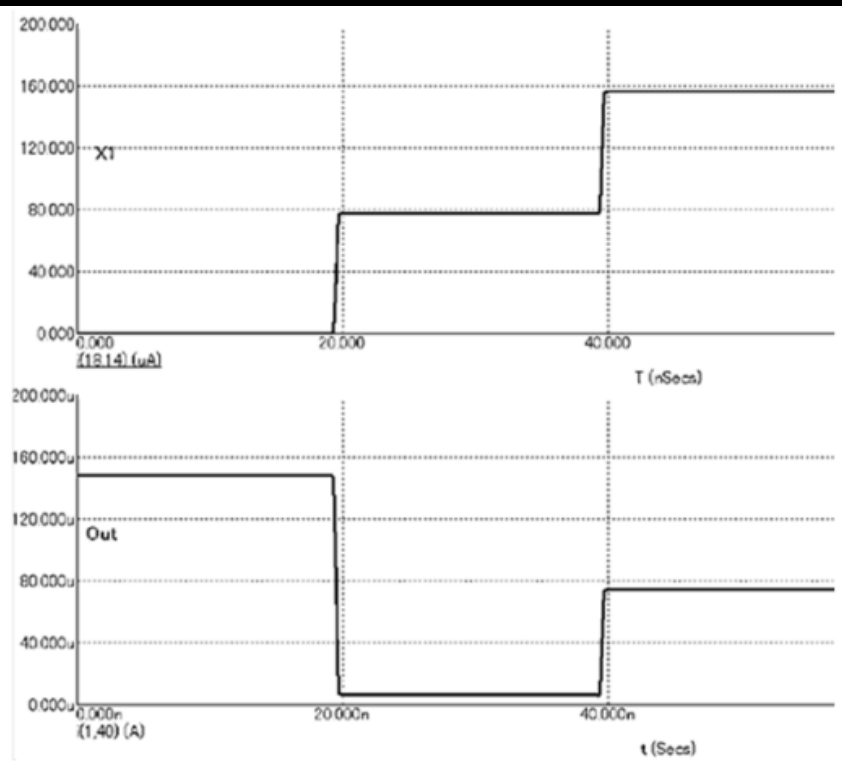
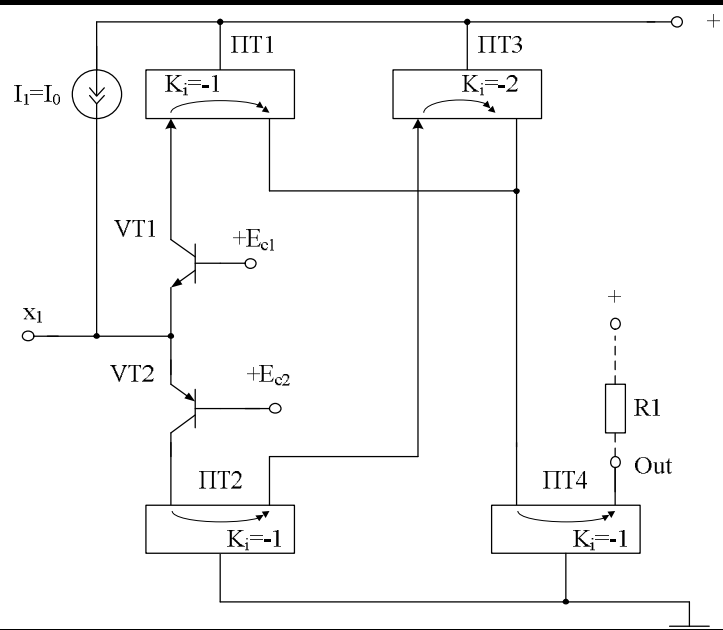
## Многозначный логический элемент обратного циклического сдвига. Первая модификация

Обозначение – ЛЭС579	Порядковый номер разработки № 14
Функциональный состав	Токовые зеркала, источники напряжения смещения, входные транзисторы, источники опорного тока, источники питания.
Особенности	Позволяет создать логический элемент, обеспечивающий обратный циклический сдвиг многозначной входной логической переменной.
Авторы	Н.Н. Прокопенко, Н.И. Чернов, В.Я. Югай, Н.В. Бутырлагин,



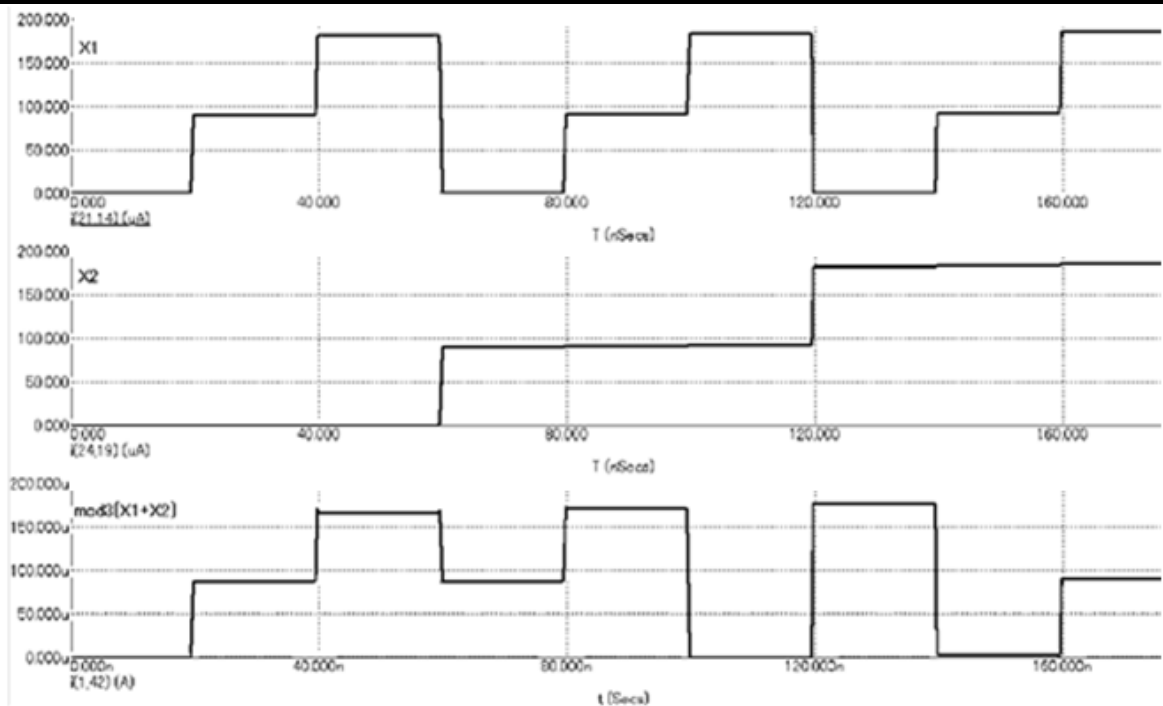
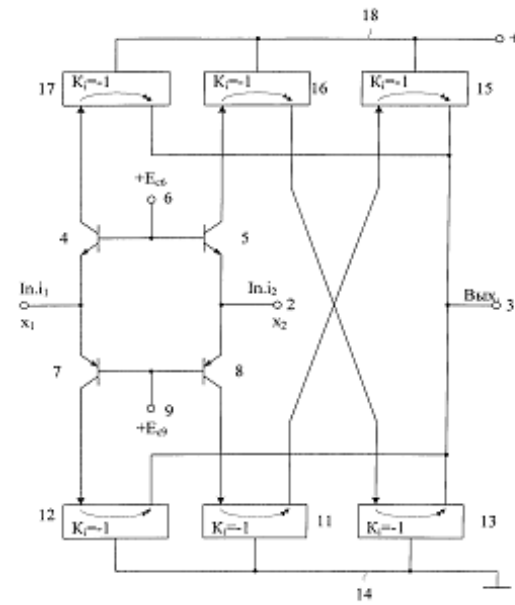
## 2.15 Многозначный логический элемент обратного циклического сдвига. Вторая модификация

Обозначение – ЛЭС580	Порядковый номер разработки № 15
Функциональный состав	Токовые зеркала, источники напряжения смещения, входные транзисторы, источники опорного тока, источники питания.
Особенности	Данный логический элемент, обеспечивает обратный циклический сдвиг многозначной входной логической переменной. Может служить основой различных логических элементов, функционирующих в системе токовых преобразований.
Авторы	Н.Н. Прокопенко, Н.И. Чернов, В.Я. Югай, Н.В. Бутырлагин,



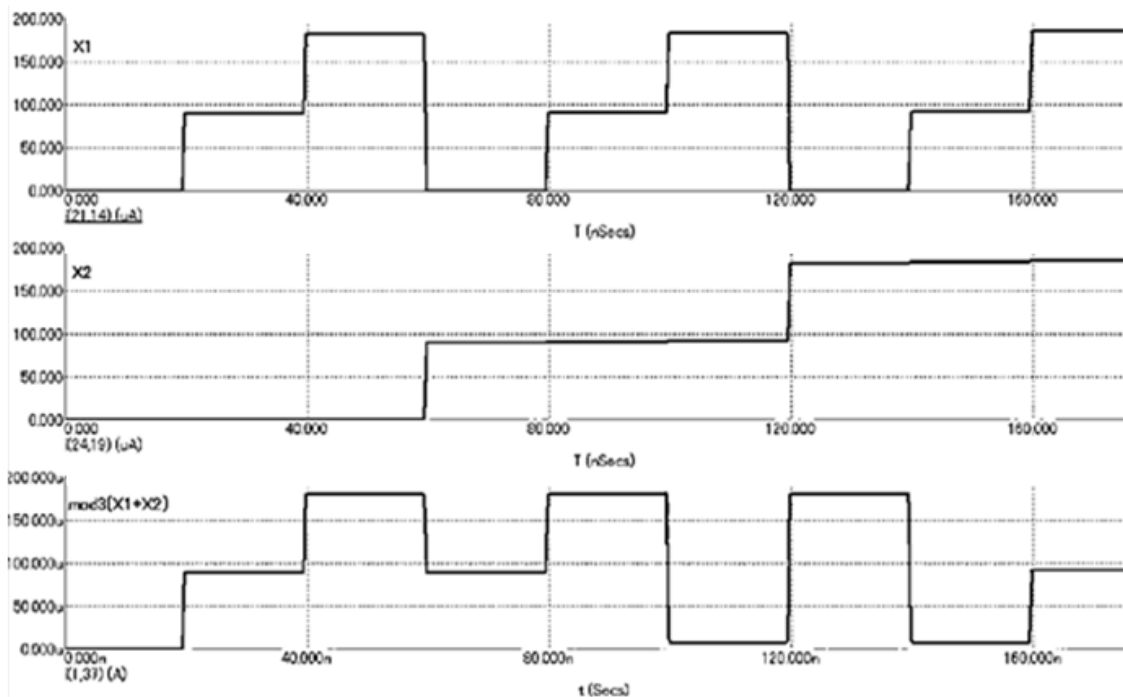
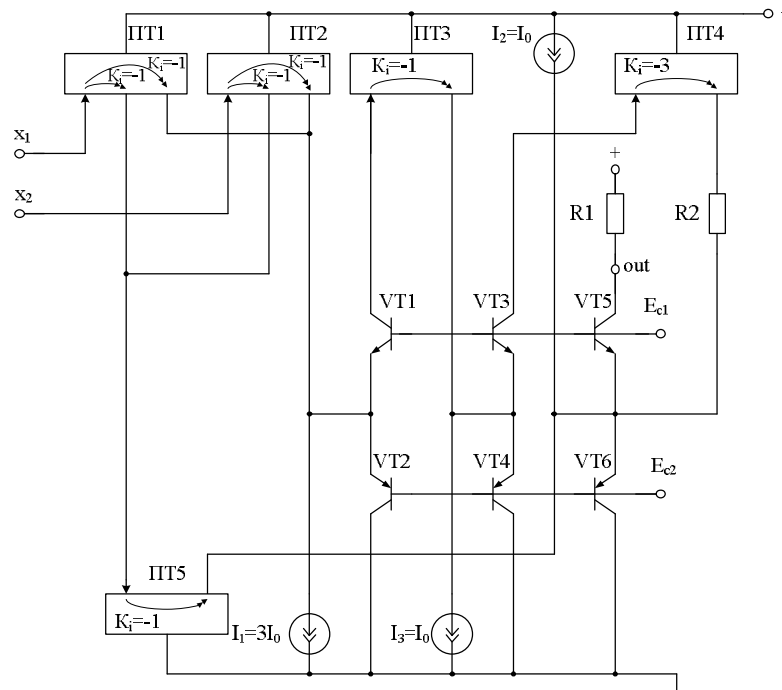
## 2.16 Многочисленный сумматор по модулю k. Первая модификация

Обозначение – МС571	Порядковый номер разработки № 16
Функциональный состав	Токовые зеркала, источники напряжения смещения, выходные транзисторы.
Особенности	Позволяет складывать два многочисленных сигнала, и дает возможность повысить быстродействие устройств, предназначенных для преобразования информации.
Авторы	Н.Н. Прокопенко, Н.И. Чернов, В.Я. Югай, Н.В. Бутырлагин,



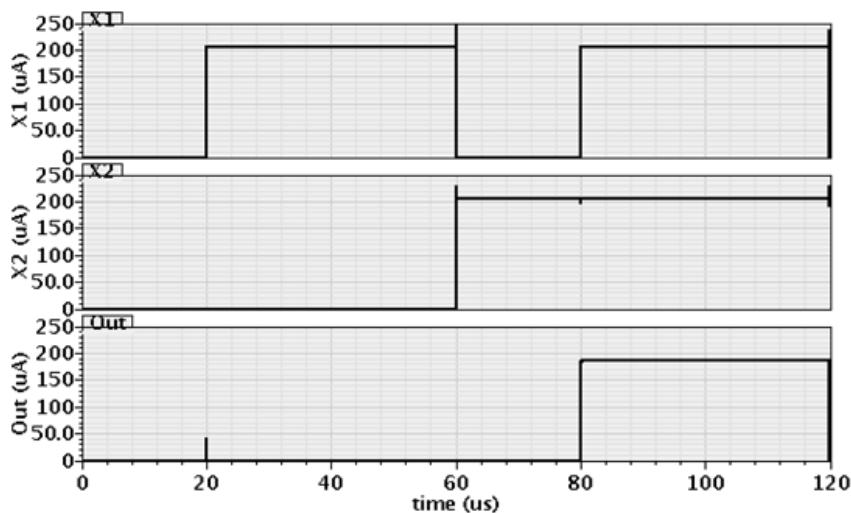
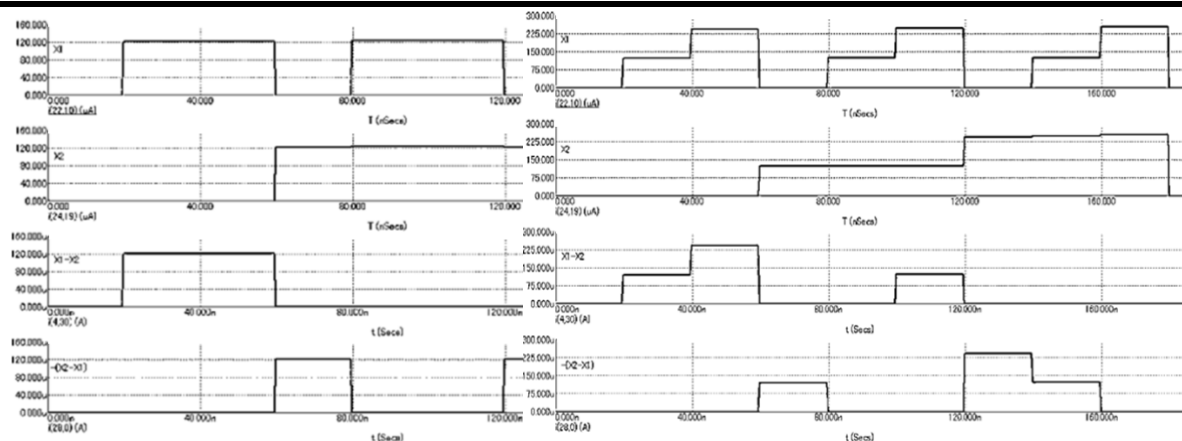
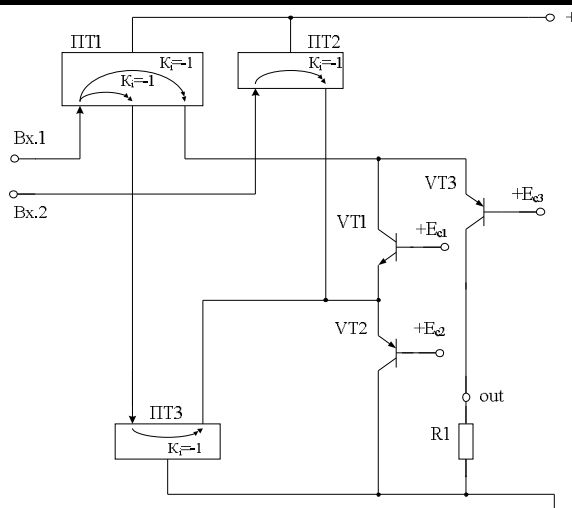
## 2.17 Многочисленный сумматор по модулю k. Вторая модификация

Обозначение – МС572	Порядковый номер разработки № 17
Функциональный состав	Токовые зеркала, источники напряжения смещения, выходные транзисторы, источники опорного тока.
Особенности	Логический элемент позволяет суммировать по модулю k две многочисленных переменных.
Авторы	Н.Н. Прокопенко, Н.И. Чернов, В.Я. Югай, Н.В. Бутырлагин,



## к-значный логический элемент «Минимум»

Обозначение – КЛЭ582	Порядковый номер разработки № 18
Функциональный состав	Токовые зеркала, источники напряжения смещения, входные транзисторы, источники опорного тока, источники питания.
Особенности	Позволяет реализовать функцию нахождения минимального значения среди двух многозначных переменных. Отличается высоким быстродействием.
Авторы	Н.Н. Прокопенко, Н.И. Чернов, В.Я. Югай, Н.В. Бутырлагин,





## к-значный логический элемент «Максимум». Первая модификация

Обозначение – КМ582

Порядковый номер разработки № 19

Функциональный состав

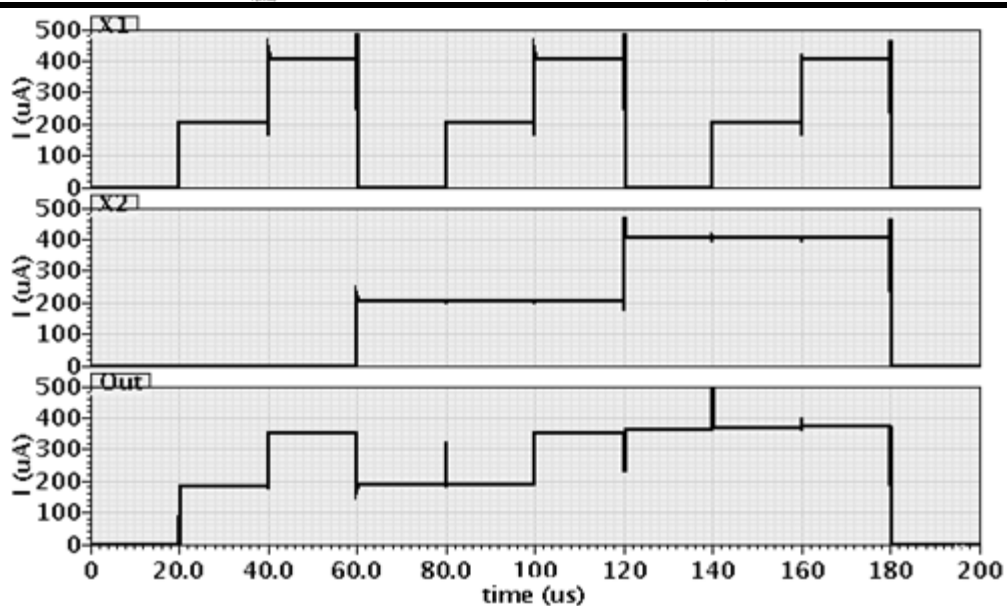
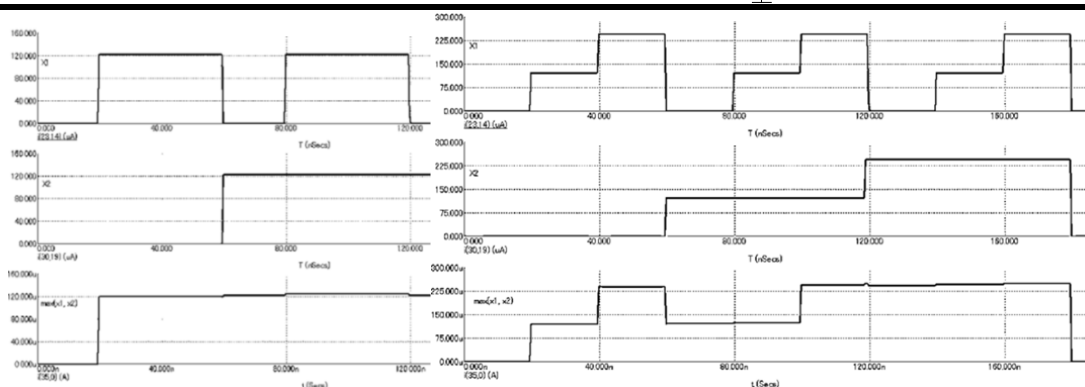
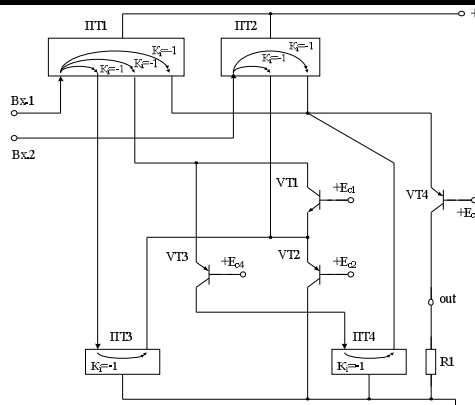
Токовые зеркала, источники напряжения смещения, входные транзисторы, источники опорного тока, источники питания.

Особенности

Позволяет найти максимальное значение среди двух многозначных переменных. Кратковременные импульсы на выходе, возникающие в момент переключения входных сигналов могут быть устранены в реальных схемах средствами технологии.

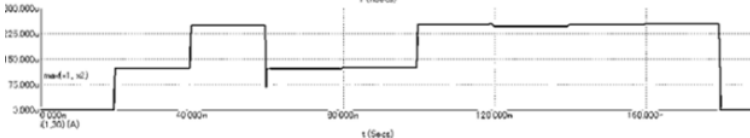
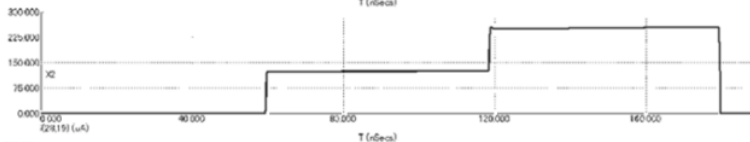
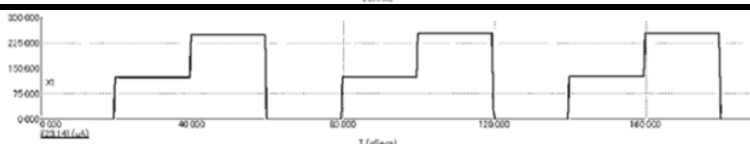
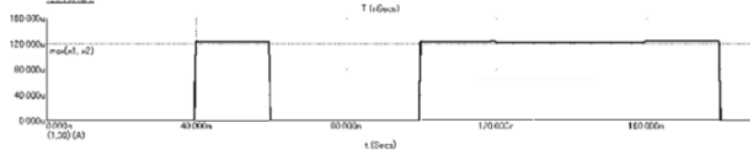
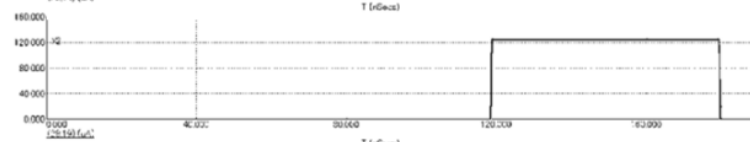
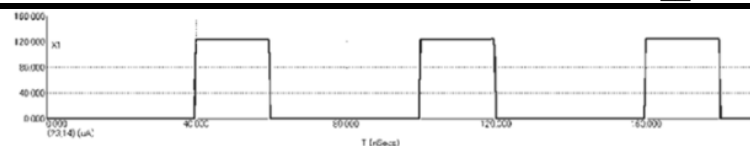
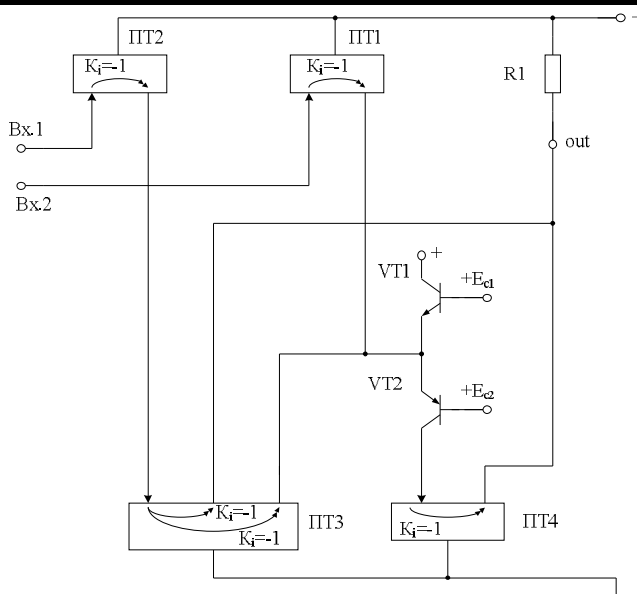
Авторы

Н.Н. Прокопенко, Н.И. Чернов, В.Я. Югай, Н.В. Бутырлагин,



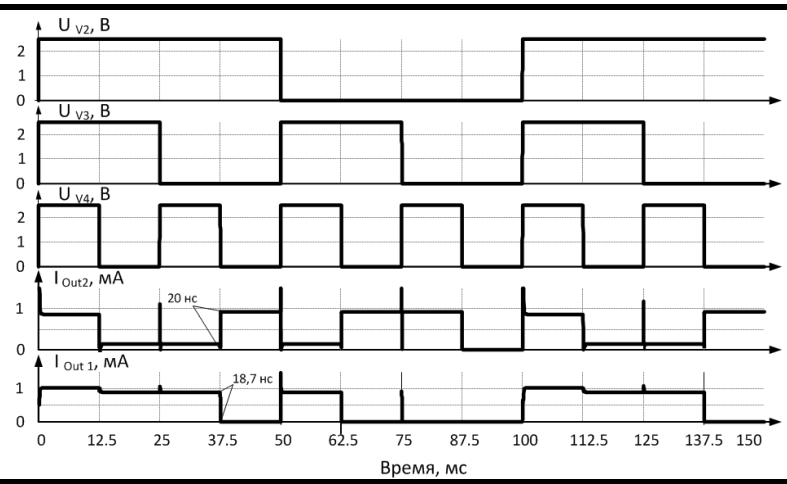
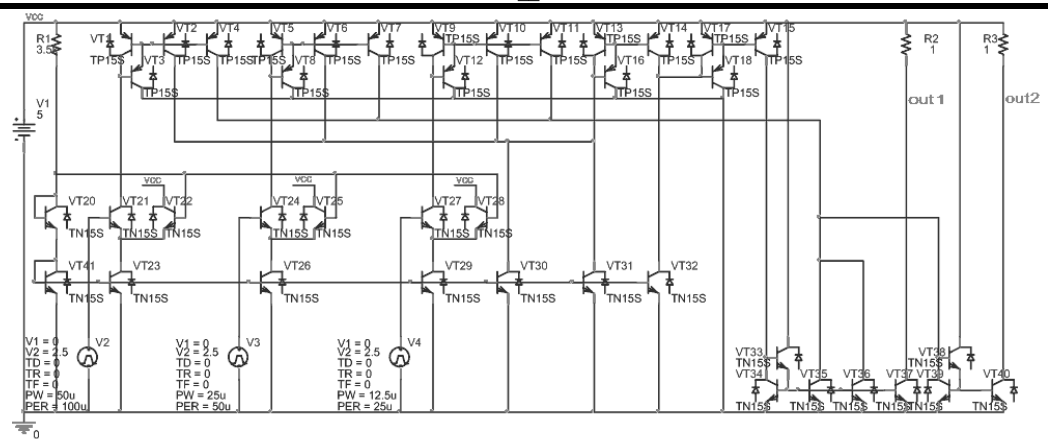
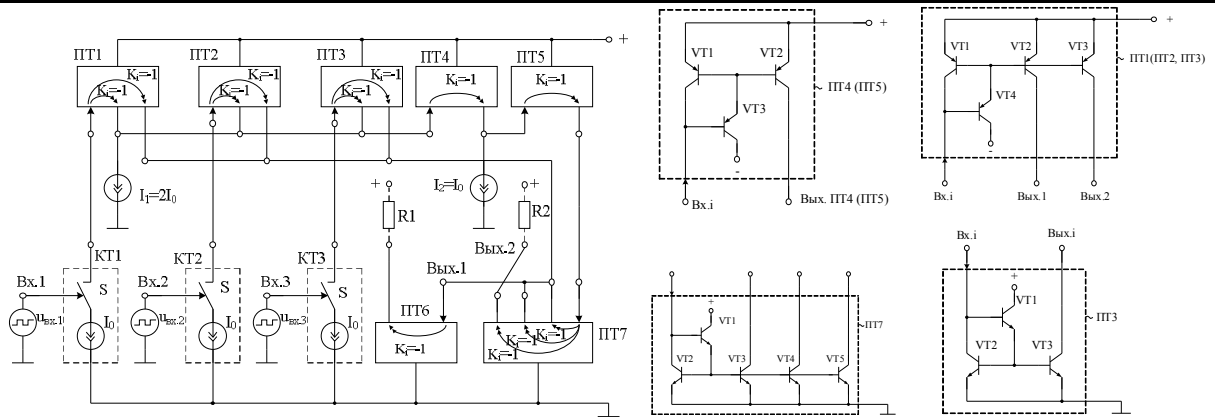
## k-значный логический элемент «Максимум». Вторая модификация

Обозначение – ЛЭ582	Порядковый номер разработки № 20
Функциональный состав	Токовые зеркала, источники напряжения смещения, входные транзисторы, источники опорного тока, источники питания.
Особенности	Позволяет обеспечить реализацию функции «Максимум» двух многозначных переменных, дает возможность повысить быстродействие устройств преобразования информации.
Авторы	Н.Н. Прокопенко, Н.И. Чернов, В.Я. Югай, Н.В. Бутырлагин,



# Одноразрядный полный сумматор с многозначным внутренним представлением сигналов

Обозначение – ОПС496	Порядковый номер разработки № 21
Функциональный состав	Токовые зеркала, источники входных логических сигналов, источники опорного тока, входные коммутаторы квантов тока..
Особенности	Позволяет повысить быстродействие устройств обрабатывающих и преобразующих информацию за счёт представления сигналов в многозначной токовой форме.
Авторы	Н.Н. Прокопенко, Н.И. Чернов, В.Я. Югай, Н.В. Бутырлагин,



# Мажоритарный элемент с многозначным внутренним представлением сигналов

Обозначение – МЭ495

Порядковый номер разработки № 22

Функциональный состав

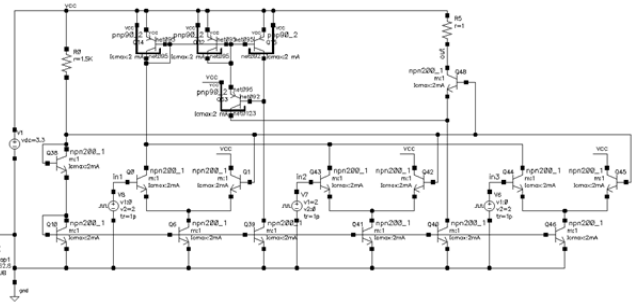
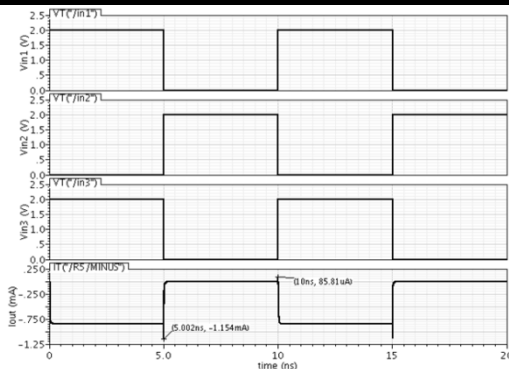
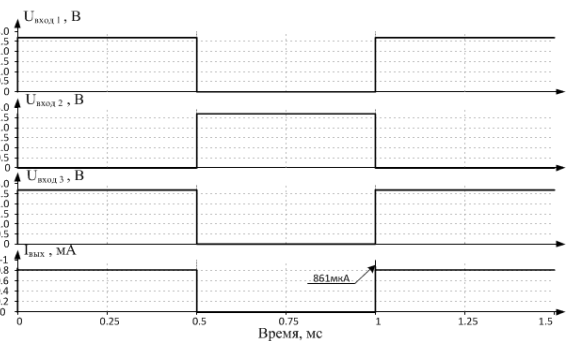
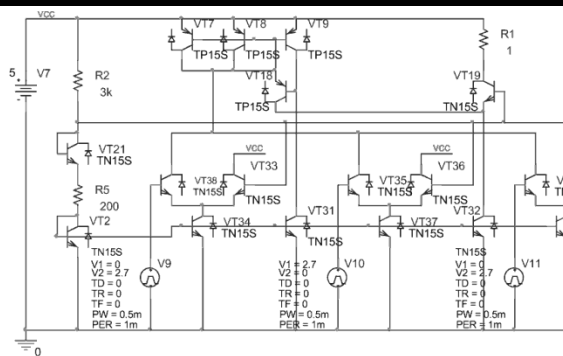
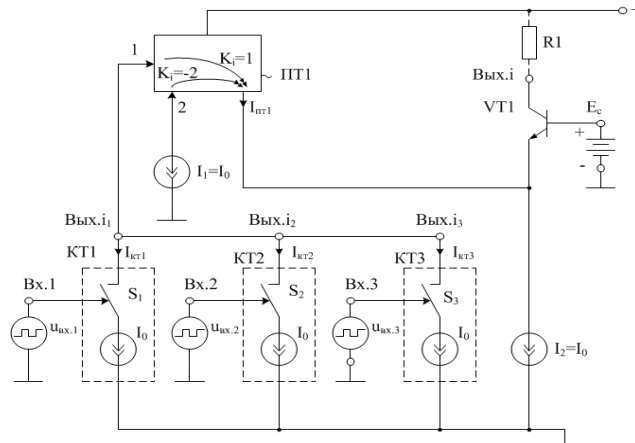
Коммутаторы квантов тока, источники входных логических сигналов, выходной транзистор, опорный источник кванта тока, токовое зеркало, источник питания, источник опорного напряжения..

Особенности

Позволяет создать мажоритарный логический элемент, в котором внутреннее преобразование информации производится в многозначной токовой форме. Может использоваться, как базовый элемент для создания других логических элементов.

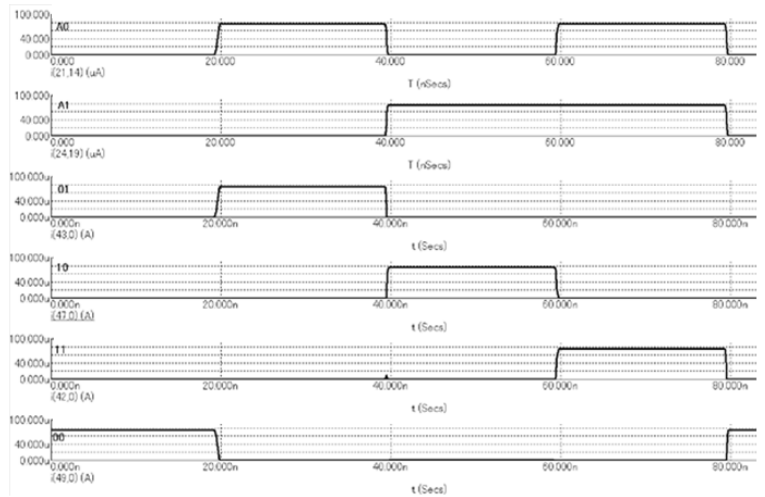
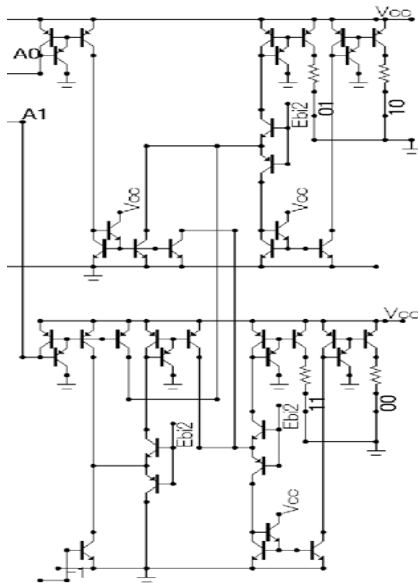
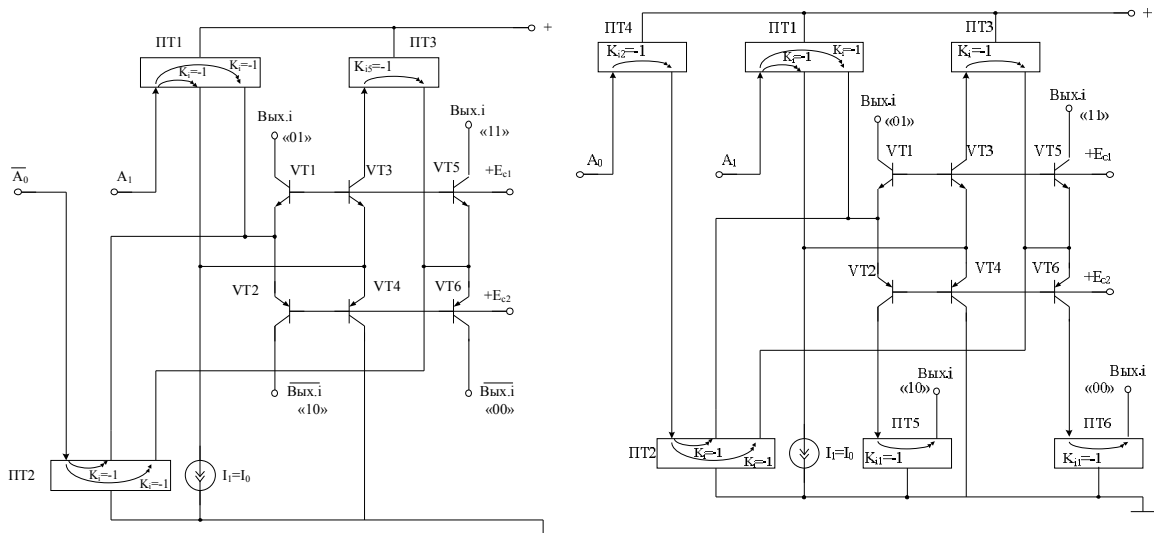
Авторы

Н.Н. Прокопенко, Н.И. Чернов, В.Я. Югай, Н.В. Бутырлагин,



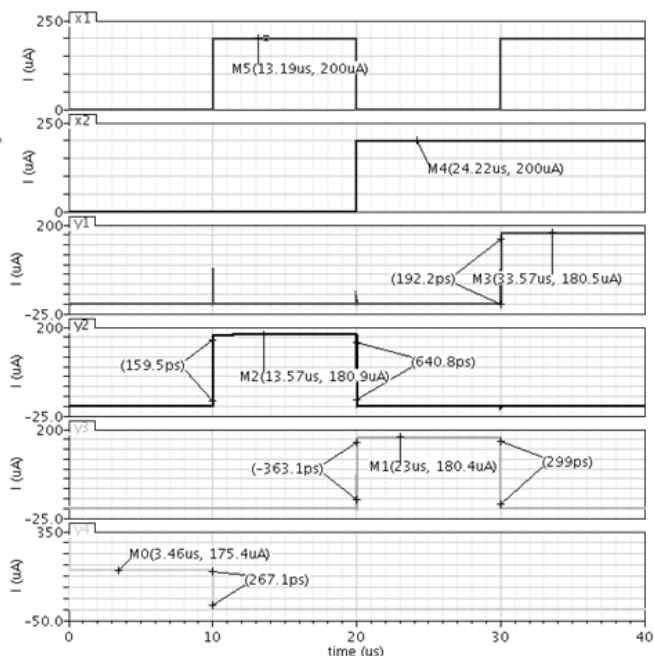
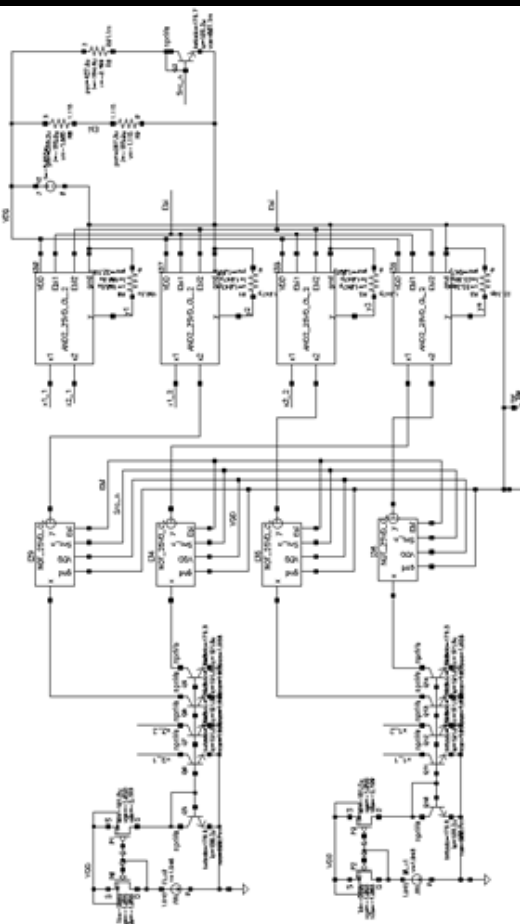
## Дешифратор 2 на 4. Первая модификация

Обозначение – ДДЧ581	Порядковый номер разработки № 23
Функциональный состав	Токовые зеркала, источники напряжения смещения, входные транзисторы, источники опорного тока, источники питания.
Особенности	Позволяет обеспечить дешифрацию состояния двух входных логических переменных и формирование в токовой форме четырех выходных сигналов.
Авторы	Н.Н. Прокопенко, Н.И. Чернов, В.Я. Югай, Н.В. Бутырлагин,



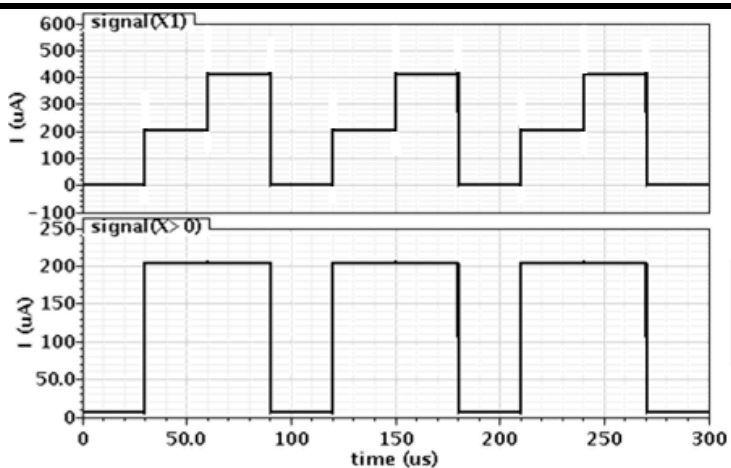
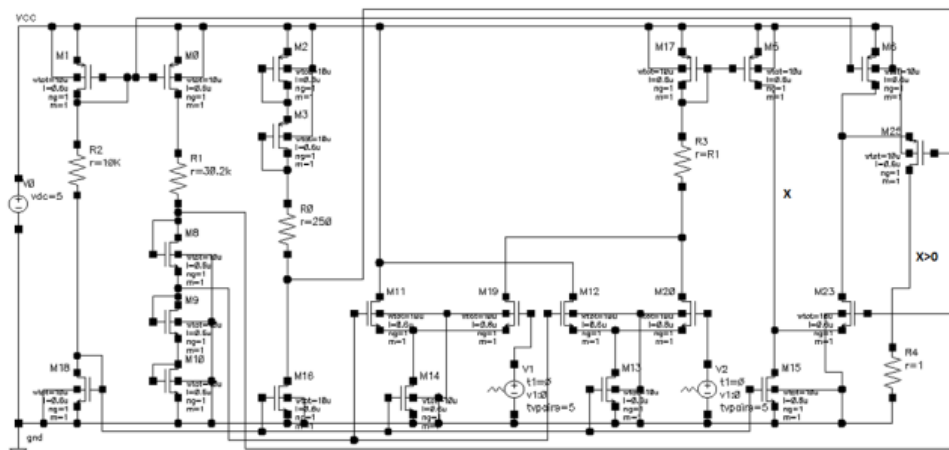
## Дешифратор 2 на 4. Вторая модификация

Обозначение – ДДЧ578	Порядковый номер разработки № 24
Функциональный состав	Токовые зеркала, источники напряжения смещения, входные транзисторы, источники опорного тока, источники питания
Особенности	Позволяет дешифровать две входные логические переменные, формирует четыре выходных сигнала. Повышает быстродействие вычислительных устройств, работающих на его основе.
Авторы	Н.Н. Прокопенко, Н.И. Чернов, В.Я. Югай, Н.В. Бутырлагин,



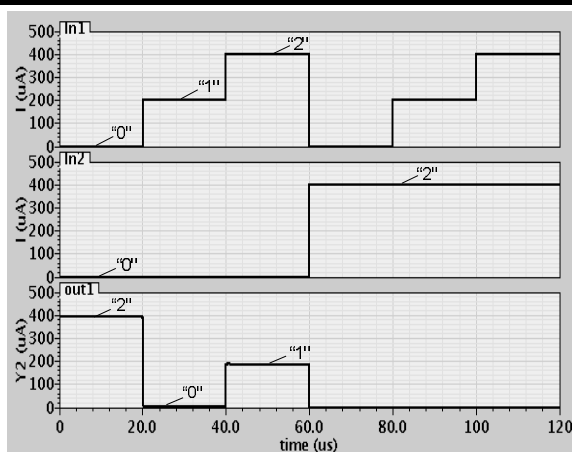
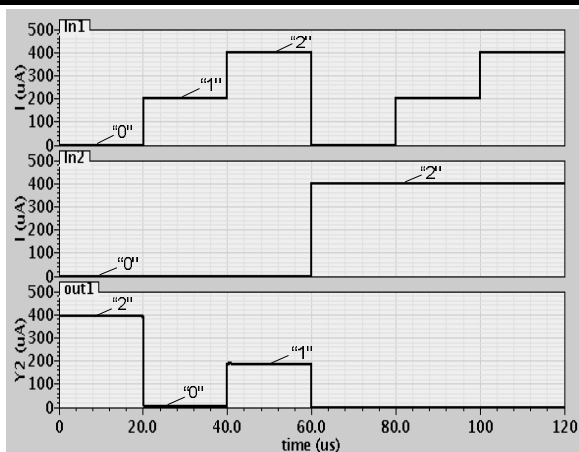
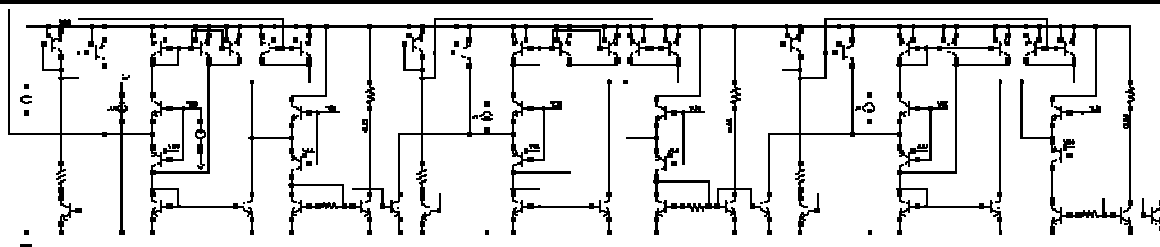
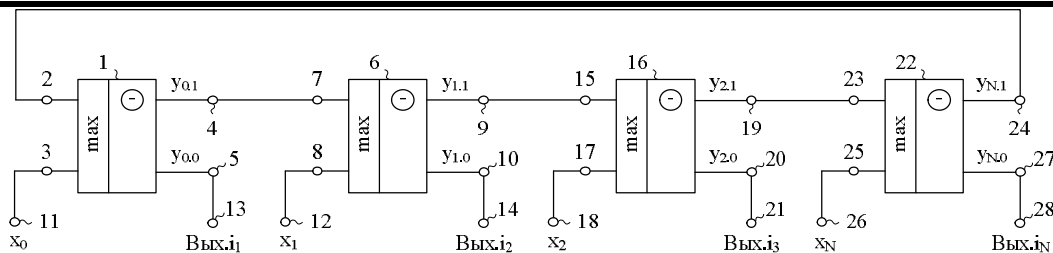
## Элементы многозначной логики с токовыми координатами. Первая модификация

Обозначение – ЭМЛ1	Порядковый номер разработки № 25
Функциональный состав	Токовые зеркала, источники напряжения смещения, входные транзисторы, источники опорного тока, источники питания.
Особенности	Позволяет повысить быстродействие устройств преобразования информации и создать элементную базу вычислительных устройств, работающих на принципах многозначной линейной алгебры.
Авторы	Н.Н. Прокопенко, Н.И. Чернов, В.Я. Югай, Н.В. Бутырлагин,



## Элементы многозначной логики с токовыми координатами. Вторая модификация

Обозначение – МЛ698	Порядковый номер разработки № 26
Функциональный состав	Токовые зеркала, выходные транзисторы.
Особенности	Предлагаемый триггер может иметь 2, 3, 4 и более состояний, а значит, выполнять функции многозначного элемента памяти.
Авторы	Н.Н. Прокопенко, Н.И. Чернов, В.Я. Югай, Н.В. Бутырлагин,





# Многофункциональный токовый логический элемент

Обозначение – МТ709

Порядковый номер разработки № 27

Функциональный состав

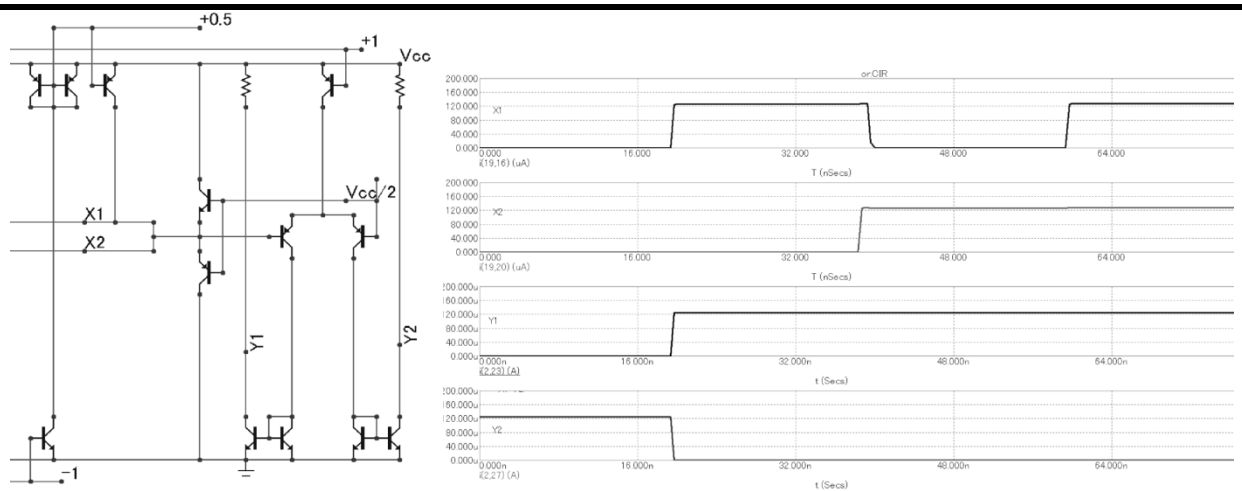
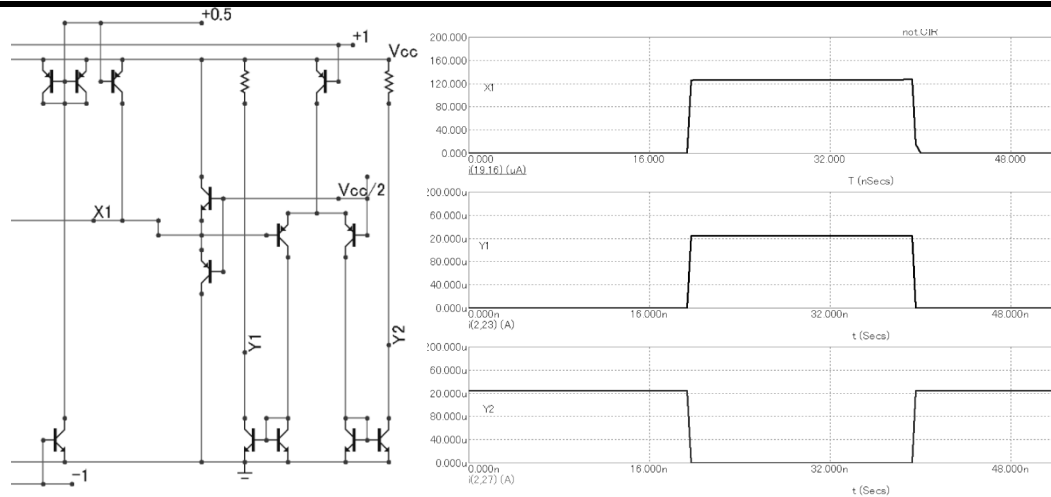
Токовые зеркала, источники тока, дифференциальный каскад.

Особенности

Логический элемент, в котором в рамках одной и той же архитектуры могут быть реализованы основные логические операции «И», «ИЛИ», «НЕ», «Сравнение  $x_1 > x_2$ ». При этом обеспечивается нормализация входных токовых логических переменных.

Авторы

Н.Н. Прокопенко, Н.И. Чернов, В.Я. Югай, Н.В. Бутырлагин,



## Компаратор токов с гистерезисом

Обозначение – КТГ725

Порядковый номер разработки № 28

Функциональный состав

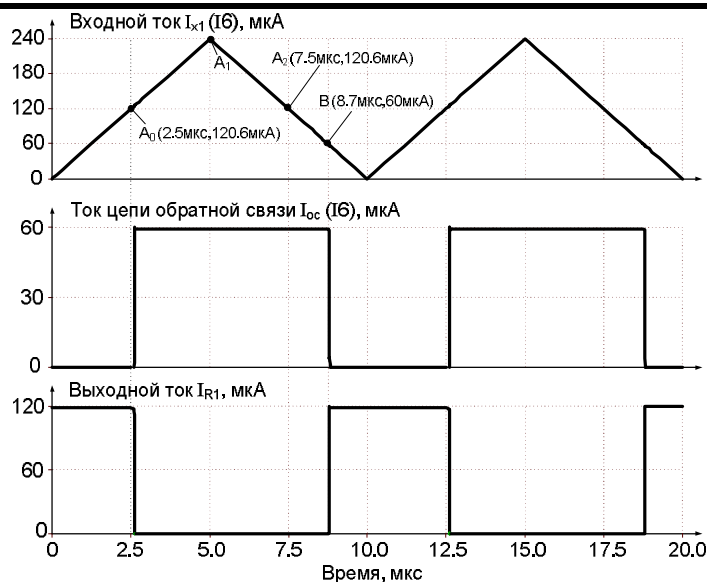
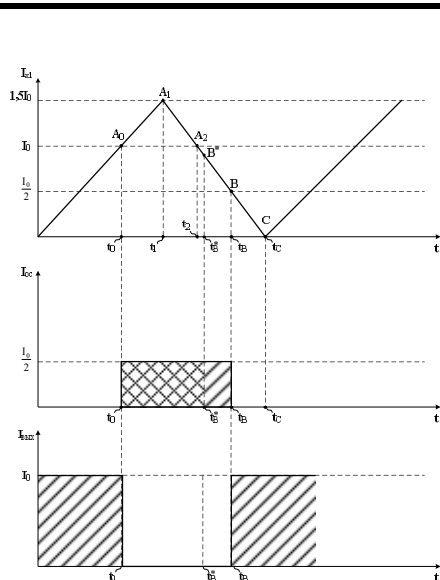
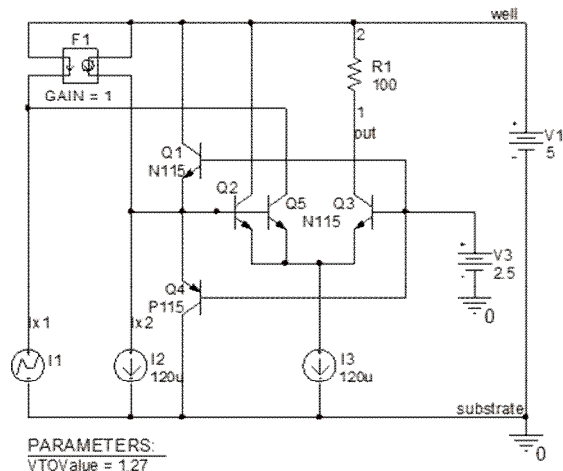
Токовое зеркало, источники тока, дифференциальный каскад, источник напряжения смещения.

Особенности

Компаратор токов с гистерезисом, который обеспечивает сравнение двух входных токовых сигналов  $I_{x1}$ ,  $I_{x2}$  и имеет гистерезис по входу  $I_{x1}$ , регулируемого по усмотрению разработчика. Это позволяет создавать электронную компонентную базу для сенсоров с токовыми выходами, а также различных вычислительных устройств на основе искусственных нейронов.

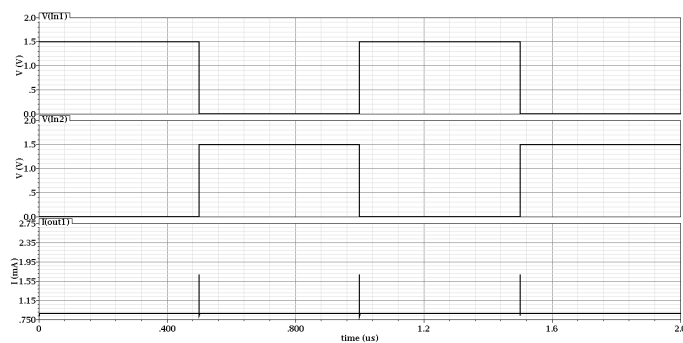
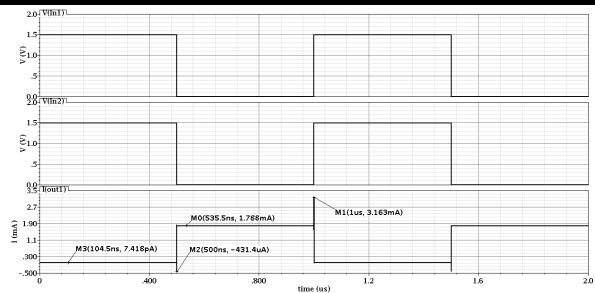
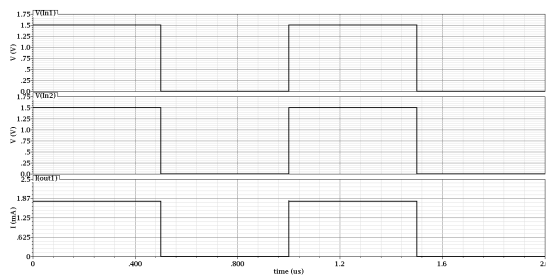
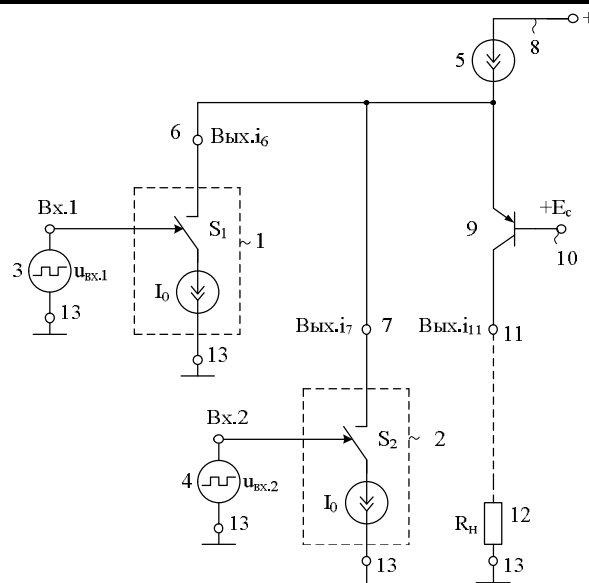
Авторы

Н.Н. Прокопенко, Н.И. Чернов, В.Я. Югай, Н.В. Бутырлагин,



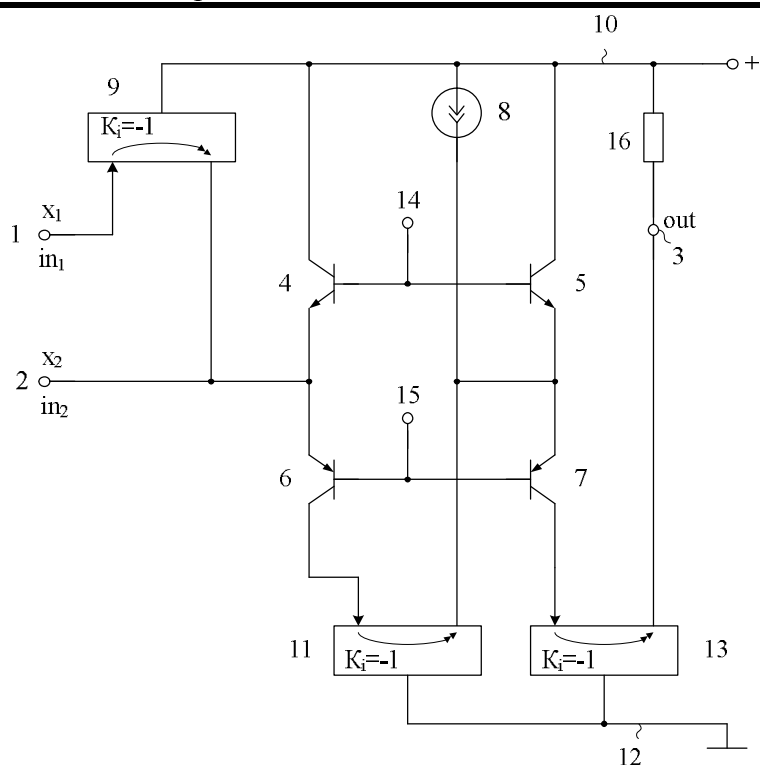
## Многозначный логический элемент «2-и»

Обозначение – ЛЭ478	Порядковый номер разработки №29
Авторы	Чернов Н.И., Югай В.Я., Прокопенко Н.Н., Пахомов И.В., Бутырлагин Н.В.
Функциональный состав	Входной коммутатор кванта тока $I_0$ ; Управляемый источником входных логических напряжений.
Особенности	Схемотехническое решение логического элемента «2-и» характеризуются многозначным состоянием по его токовому выходу и могут быть положены в основу вычислительных и управляющих устройств, использующих многозначную линейную алгебру.



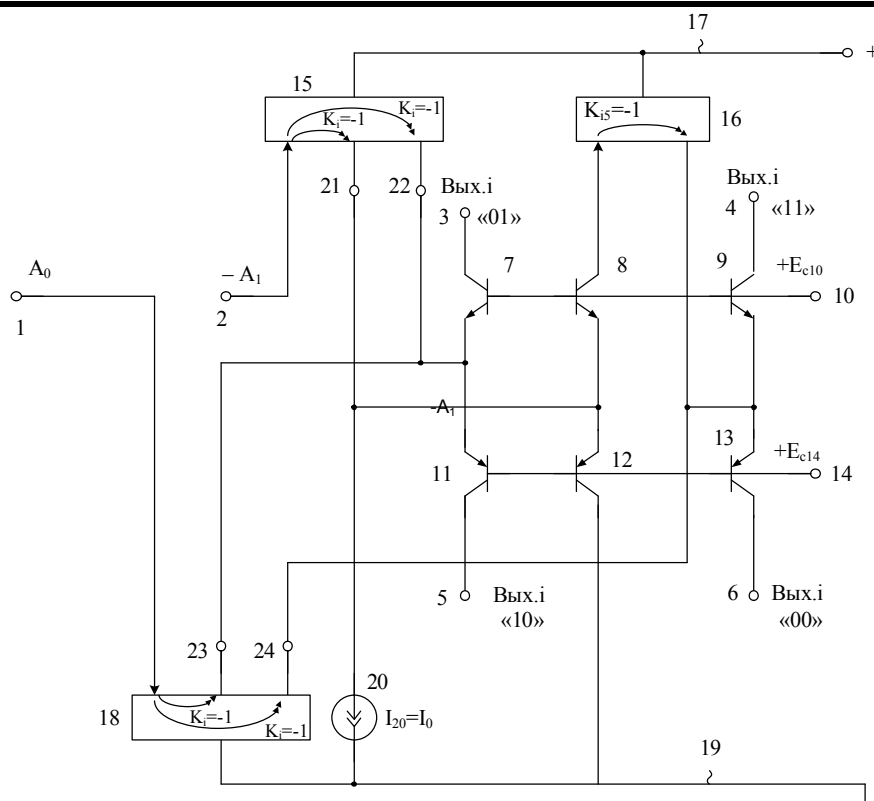
## Логический элемент нестрогого сравнения на неравенство двух многозначных переменных

Обозначение – ЛЭ233	Порядковый номер разработки №30
Наличие патента	Пат. 2547233 Российская Федерация, МПК H03K 19/00, H04B 10/00, H01J 40/14. Прокопенко Н.Н., Чернов Н.И., Югай В.Я., Пахомов И.В.; № 2014114703/08; заявл. 11.04.2014; опубл. 10.04.2015, Бюл. № 10. – 10с.: ил. (570).
Функциональный состав	Токовый вход устройства; Выходные транзисторы; Эмиттер; Источник опорного тока; Токовое зеркало; Шина источника питания; Коллектор; Источник вспомогательного напряжения;
Особенности	Схемотехническое решение логического элемента нестрогого сравнения двух k-значных переменных характеризуется многозначным состоянием внутренних сигналов и сигналов на их токовых входах и двоичным сигналом на токовом выходе и могут быть положены в основу вычислительных и управляющих устройств, использующих многозначную линейную алгебру, частным случаем которой является булева алгебра.



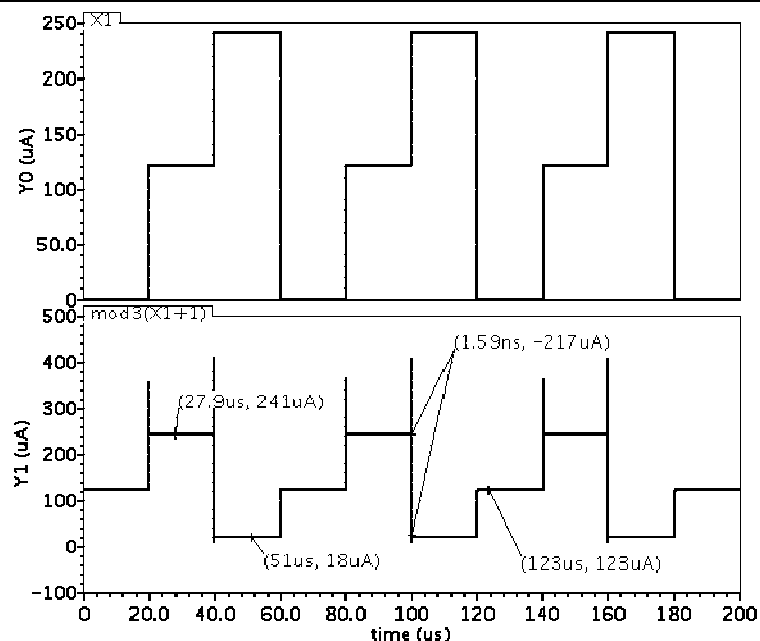
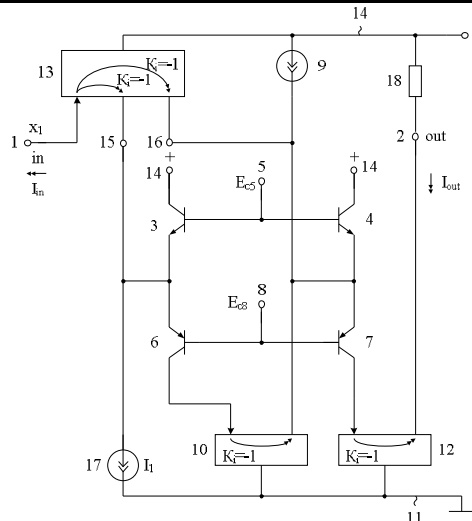
## Дешифратор 2 на 4

Обозначение – Д705	Порядковый номер разработки №31
Наличие патента	Пат. 2559705 Российская Федерация, МПК Н03М 7/00. Прокопенко Н.Н., Чернов Н.И., Дворников О.В., Югай В.Я.; з№ 2014130460/08; заявл. 22.07.2014; опубл. 10.08.2015, Бюл. № 22. – 14с.: ил. (581).
Функциональный состав	Логические входы устройства; Токовый логический выход устройства; Выходные транзисторы; Источник напряжения смещения; Эмиттер; Шина источника питания; Вспомогательный источник опорного тока; Токовое зеркало; Коллектор.
Особенности	Схемотехнические решения логического устройства «Дешифратор 2 в 4» характеризуются двоичным токовым представлением сигнала и могут быть положены в основу вычислительных и управляющих устройств, использующих линейную алгебру, частным случаем которой является булева алгебра.



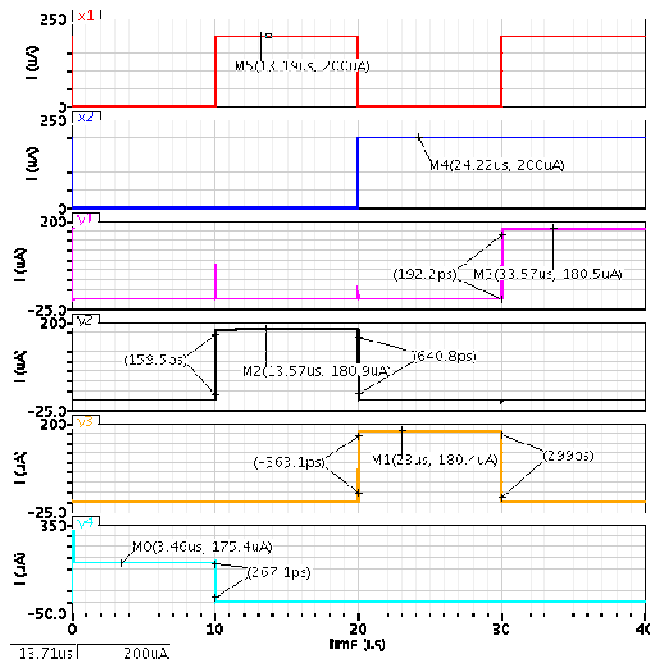
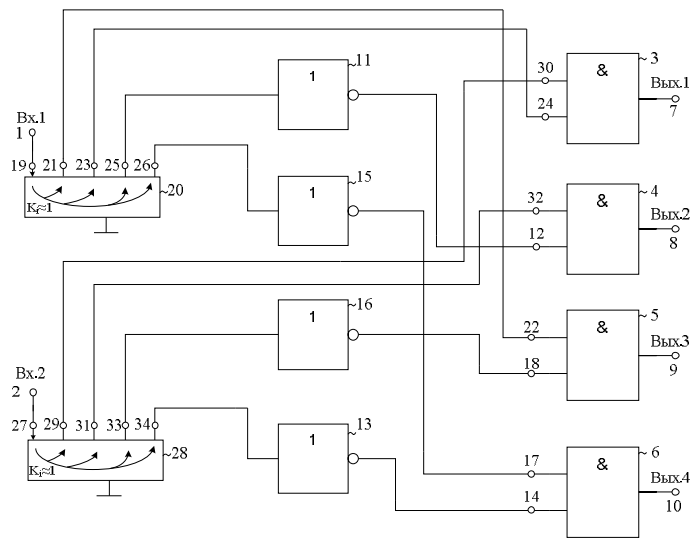
## Многозначный логический элемент циклического сдвига

Обозначение – ЛЭ225	Порядковый номер разработки №32
Наличие патента	Пат. 2547225 Российская Федерация, МПК Н03К 19/082. Прокопенко Н.Н., Чернов Н.И., Югай В.Я., Будяков П.С.; № 2014115556/08; заявл. 17.04.2014; опубл. 10.04.2015, Бюл. № 10. – 10с.: ил. (573).
Функциональный состав	Входной транзистор; Источник напряжения смещения; Эмиттер; Источник опорного тока; Токовое зеркало; Шина источника питания.
Особенности	Схемотехническое решение многозначного логического элемента циклического сдвига входной многозначной логической переменной $x_1$ характеризуется многозначным состоянием внутренних сигналов и сигналов на его токовых входах и выходах, что может быть положено в основу вычислительных и управляющих устройств, использующих многозначную линейную алгебру, частным случаем которой является булева алгебра.



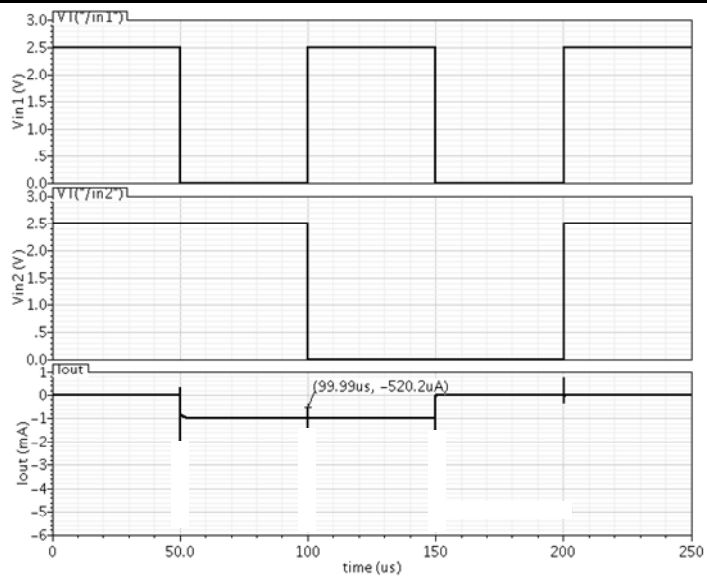
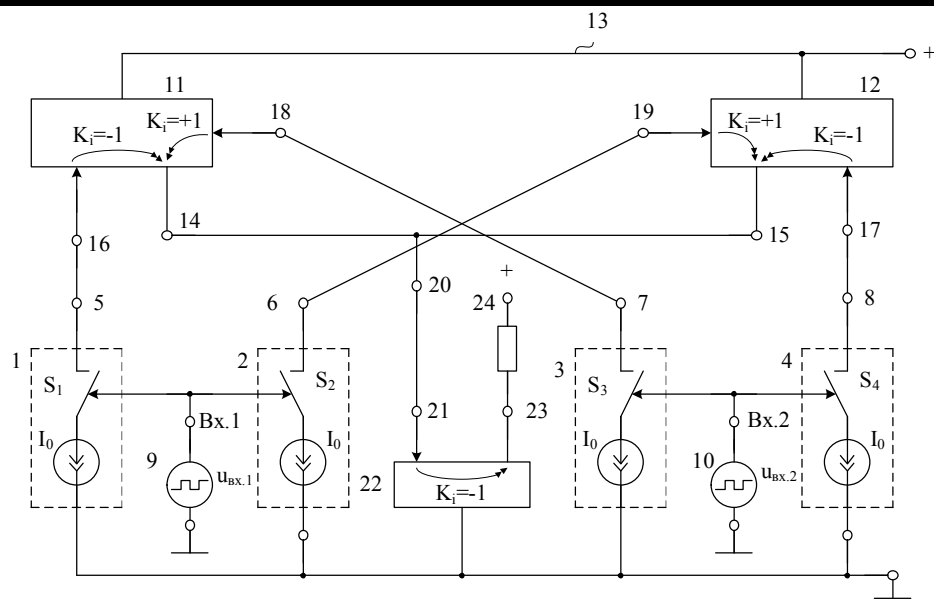
## Дешифратор 2 в 4

Обозначение – Д231	Порядковый номер разработки №33
Наличие патента	Пат. 2547231 Российская Федерация, МПК Н03М 7/02, G11С 8/10. Будяков П.С., Югай В.Я., Прокопенко Н.Н., Будяков А.С., Савченко Е.М.; № 2014112901/08; заявл. 02.04.2014; опубл. 10.04.2015, Бюл. № 10. – 15с.: ил. (578).
Функциональный состав	Вход устройства; Логические элементы «2И»; Логический элемент «НЕ»; Дополнительный размножитель сигнала.
Особенности	Схемотехническое решение решения логического устройства «Дешифратор 2 в 4» характеризуются двоичным токовым представлением сигнала и могут быть положены в основу вычислительных и управляющих устройств, использующих линейную алгебру, частным случаем которой является булева алгебра.



## Логический элемент «исключающее или» с многозначным внутренним представлением сигналов

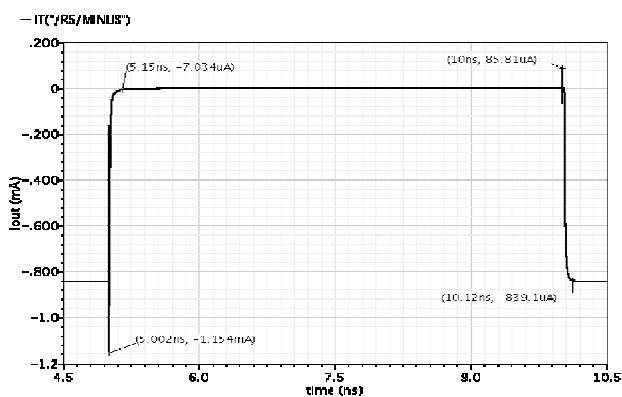
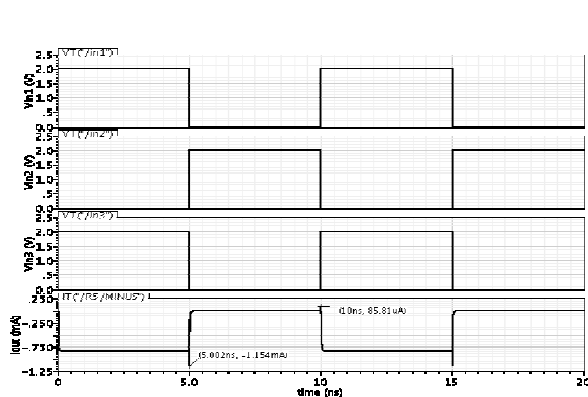
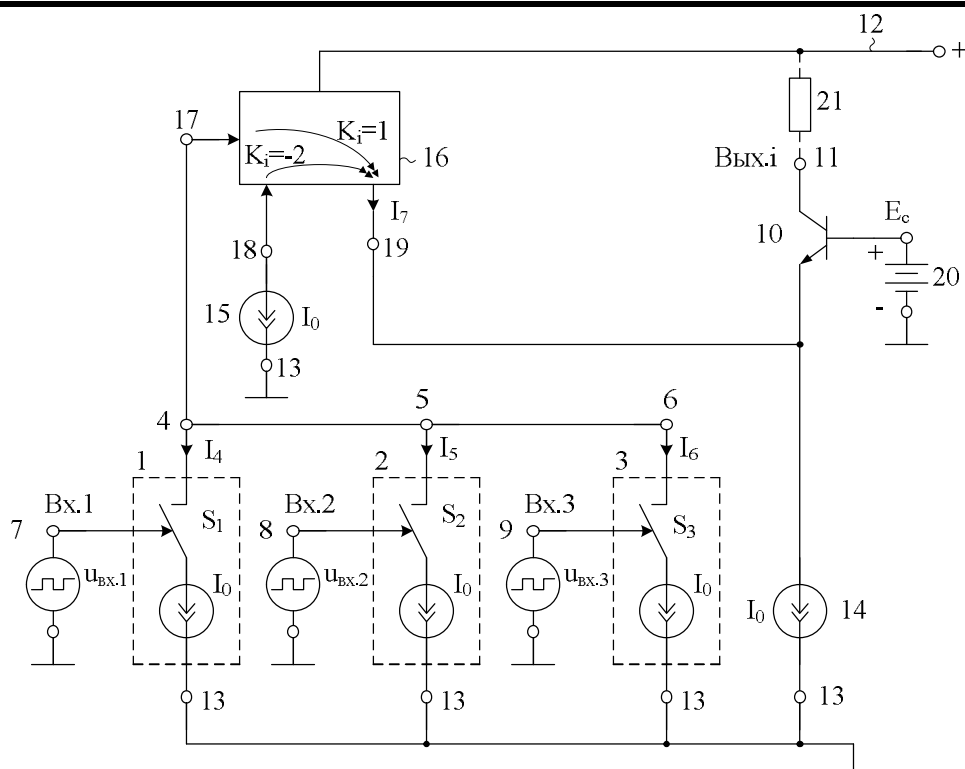
Обозначение – ЛЭ695	Порядковый номер разработки №34
Авторы	Чернов Н.И., Прокопенко Н.Н., Югай В.Я., Дворников О.В., Бутырлагин Н.В.
Функциональный состав	Коммутатор квантов тока $I_0$ ; Токовое зеркало; Токовые выходы; Источник входного логического сигнала.
Особенности	«Исключающее ИЛИ» характеризуются многозначным состоянием внутренних сигналов и двоичным представлением сигнала на его токовом выходе и могут быть положены в основу вычислительных и управляющих устройств, использующих многозначную линейную алгебру, частным случаем которой является булева алгебра





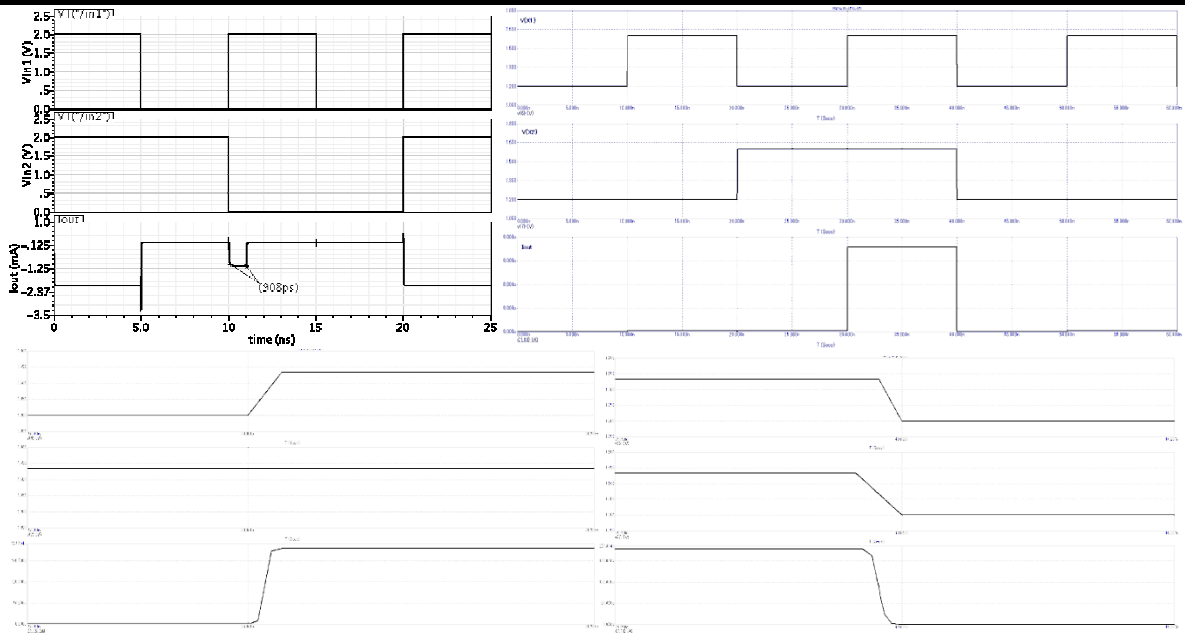
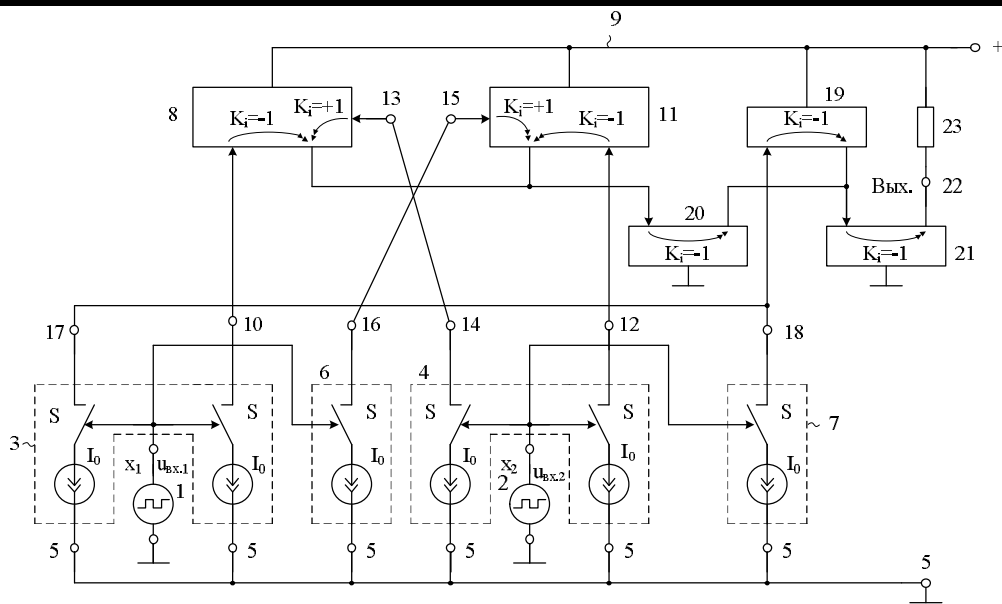
## Мажоритарный элемент с многозначным внутренним представлением сигналов

Обозначение – МЭ696	Порядковый номер разработки №35
Авторы	Чернов Н.И., Югай В.Я., Прокопенко Н.Н., Дворников О.В., Бутырлагин Н.В.
Функциональный состав	Коммутатор кванта тока; Выходной транзистор; Коллектор; эмиттер; Источник опорного тока; Токовое зеркало.
Особенности	Устройство характеризуется многозначным внутренним и двузначным токовым представлением сигналов и могут быть положены в основу перспективных вычислительных и управляющих устройств, использующих многозначную линейную алгебру, частным случаем которой является булева алгебра.



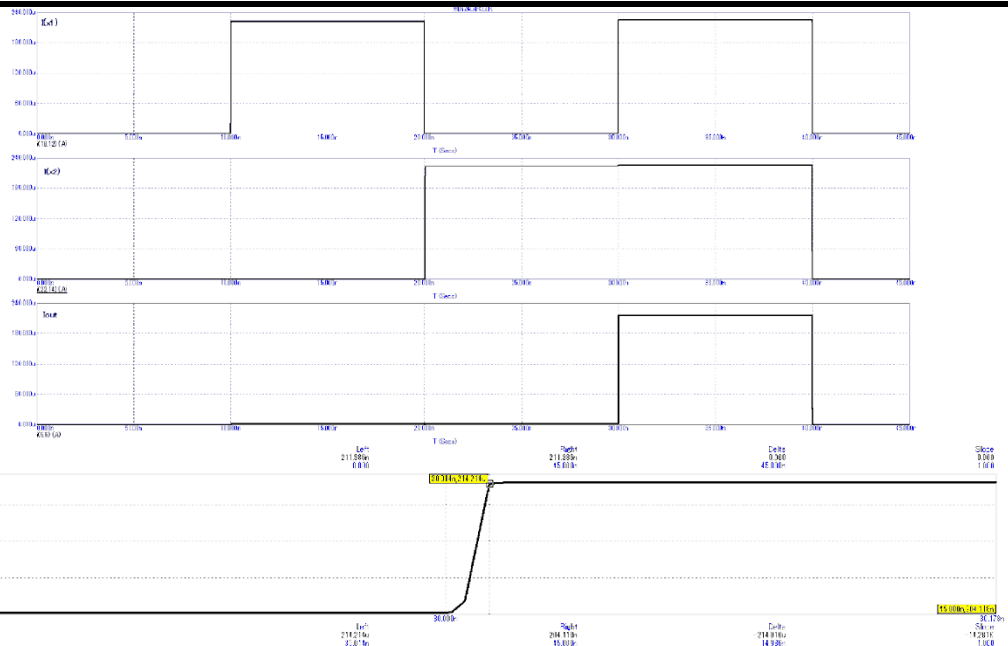
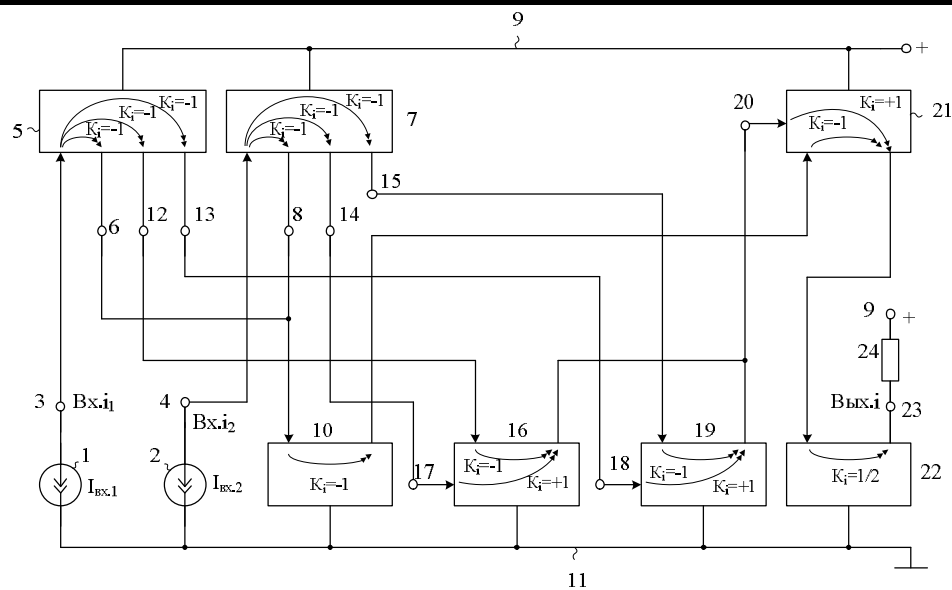
## Логический элемент «и» с многозначным представлением внутренних сигналов

Обозначение – ЛЭ412	Порядковый номер разработки №36
Авторы	Прокопенко Н.Н., Чернов Н.И., Югай В.Я., Бутырлагин Н.В.
Функциональный состав	Источник входного логического сигнала; Коммутатор квантора тока $I_0$ ; Шина источника питания; Аналоговый повторитель сигналов; Токовое зеркало.
Особенности	Устройство характеризуется многозначным состоянием внутренних сигналов и двоичным представлением сигнала на его токовом выходе и могут быть положены в основу вычислительных и управляющих устройств, использующих многозначную линейную алгебру, частным случаем которой является булева алгебра.



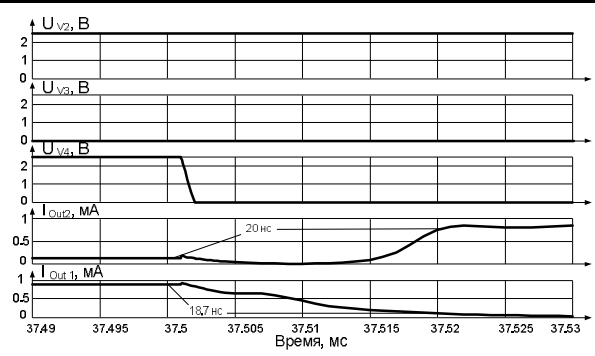
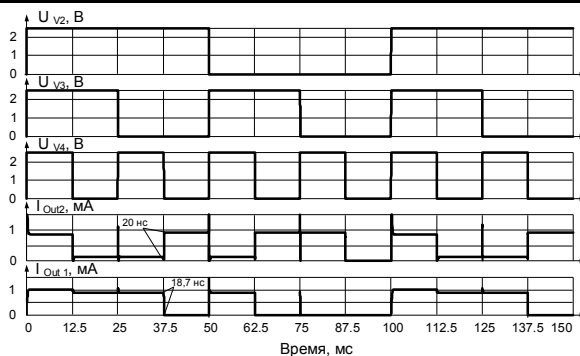
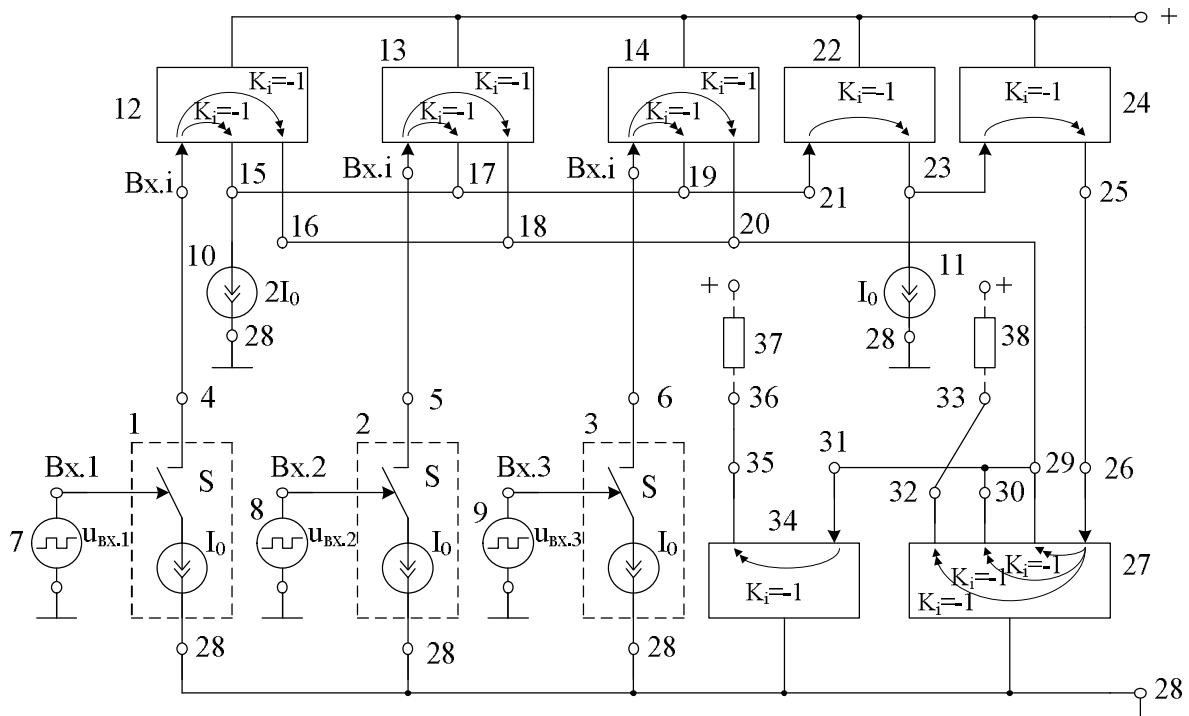
## Логический элемент «и» с многозначным представлением внутренних сигналов

Обозначение – ЛЭ413	Порядковый номер разработки №37
Авторы	Прокопенко Н.Н., Чернов Н.И., Дворников О.В., Югай В.Я., Бутырлагин Н.В.
Функциональный состав	Входной логический источник тока; Токовое зеркало; Шина источника питания; Дополнительный токовый выход.
Особенности	Схематическое решение логического элемента «И» характеризуются многозначным состоянием внутренних сигналов и двоичным представлением сигнала на его токовом входе и выходе и могут быть положены в основу вычислительных и управляющих устройств, использующих многозначную линейную алгебру, частным случаем которой является булева алгебра.



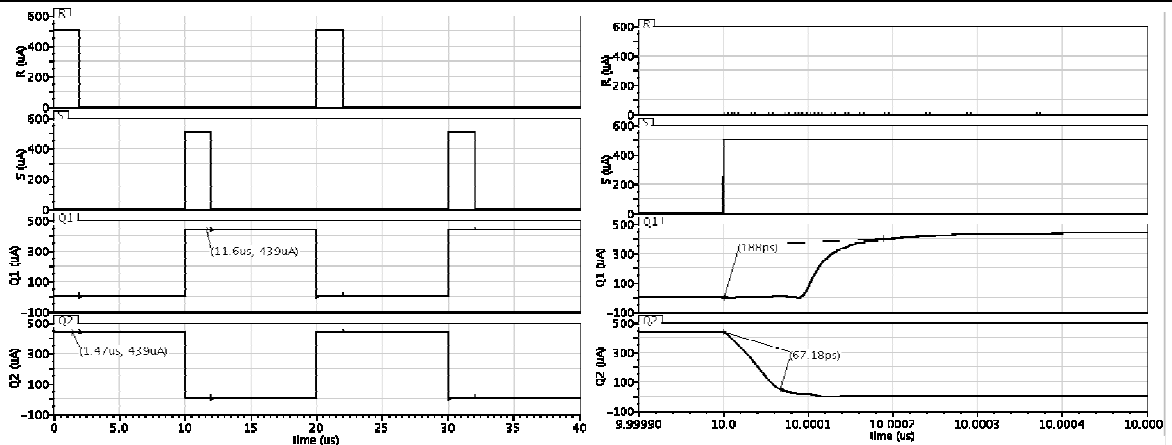
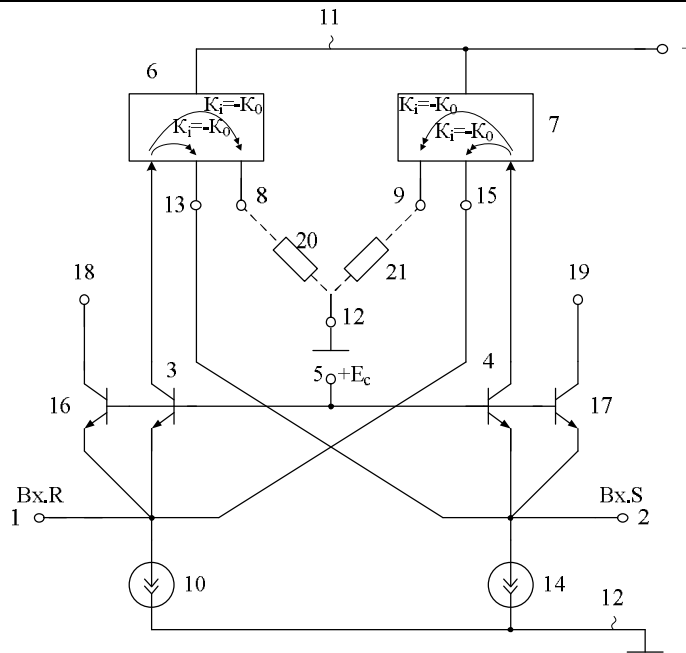
# Одноразрядный полный сумматор с многозначным внутренним представлением сигналов

Обозначение – ОПС074	Порядковый номер разработки №38
Авторы	Дворников О.В., Прокопенко Н.Н., Чернов В.И., Югай В.Я., Бутырлагин Н.В.
Функциональный состав	Входной коммутатор квантов тока; Источник опорного тока; Токовое зеркало.
Особенности	Устройство характеризуется многозначным состоянием внутренних сигналов и двоичным представлением сигнала на его токовом выходе и могут быть положены в основу вычислительных и управляющих устройств, использующих многозначную линейную алгебру, частным случаем которой является булева алгебра.



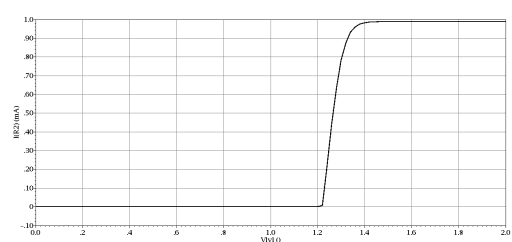
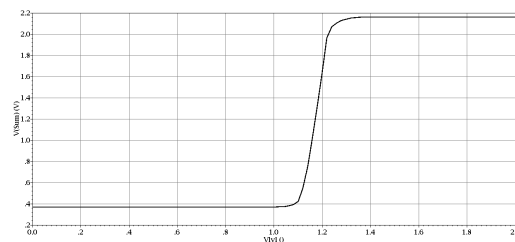
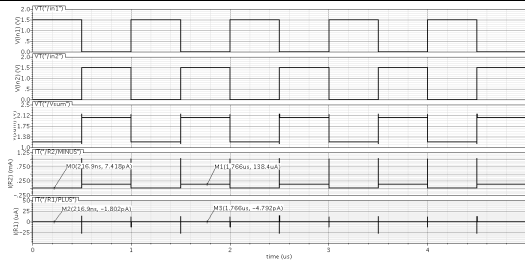
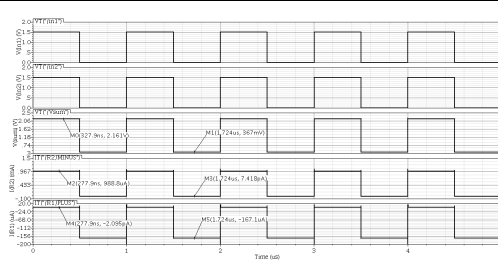
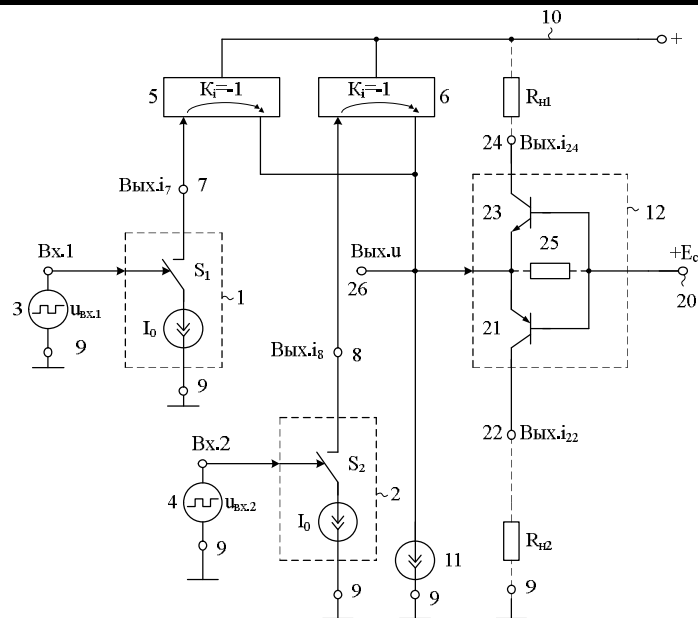
## RS-триггер с многозначным внутренним представлением сигналов

Обозначение – TP789	Порядковый номер разработки №39
Наличие патента	Пат. 2514789 Российская Федерация, МПК8 H03K 3/286, H03K 3/356. Прокопенко Н.Н., Чернов Н.И., Югай В.Я., Будяков П.С.; № 2012140888/08; заявл. 24.09.2012; опубл. 10.05.2014, Бюл. № 13. – 17с.: ил. (500).
Функциональный состав	R (1) и S (2) входы; Выходные транзисторы; Источник вспомогательного напряжения; Инвертирующие усилители; Источник опорного тока; Шина источника питания; Токовое зеркало; Эмиттер.
Особенности	Схемотехническое решение RS-триггеров характеризуются многозначным состоянием внутренних сигналов и двоичным представлением сигнала на его токовом выходе и могут быть положены в основу вычислительных и управляющих устройств, использующих многозначную линейную алгебру, частным случаем которой является булева алгебра.



## Логический элемент «2-И» с многозначным внутренним представлением сигналов

Обозначение – ЛЭ717	Порядковый номер разработки №40
Авторы	Чернов Н.И., Югай В.Я., Прокопенко Н.Н., Будяков П.С., Бутырлагин Н.В.
Функциональный состав	Входные коммутаторы кванта тока $I_0$ ; управляемые источниками входных логических напряжений; токовые зеркала; источник опорного тока.
Особенности	Схемотехническое решение логического элемента «2-И» характеризуется многозначным состоянием внутренних сигналов и двоичным представлением сигнала на его токовом выходе и могут быть положены в основу вычислительных и управляющих устройств, использующих многозначную линейную алгебру, частным случаем которой является булева алгебра.

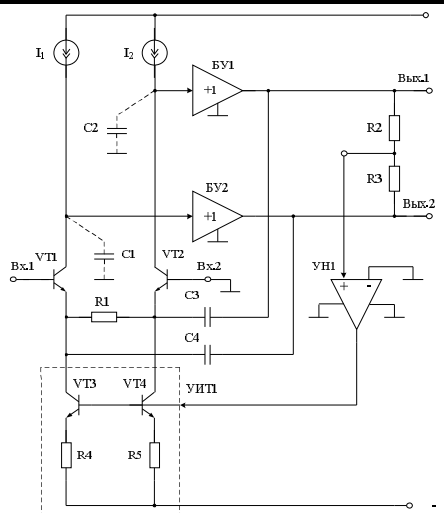


### 3. АНАЛОГОВЫЕ И АНАЛОГОВО-ЦИФРОВЫЕ УСТРОЙСТВА АВТОМАТИКИ ДЛЯ СИСТЕМ СВЯЗИ И ТЕЛЕКОММУНИКАЦИЙ.

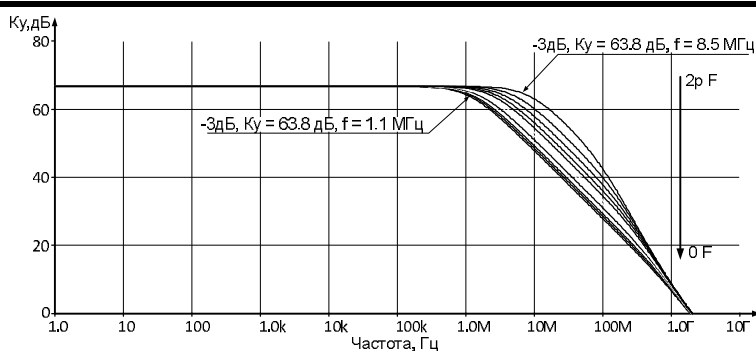
#### Широкополосный дифференциальный усилитель с парафазным выходом

Обозначение - ШУ113	Порядковый номер разработки № 41
Наличие патента	Пат. 2479113 Российская Федерация, МПК8 Н 03F 3/34. Прокопенко Н.Н., Белич С.С., Бутырлагин Н.В.; № 2012106541/08; Заявл. 22.02.2012. Оpubл. 10.04.2013. Бюл. № 10. 9с.: ил. (445)
Функциональный состав	Входной ДК (VT1-VT2, R1); Управляемый источник тока (УИТ1); Два буферных усилителя (БУ1, БУ2); ИОТ (I1, I2); Вспомогательные резисторы (R2, R3); Вспомогательный усилитель напряжения (УН1); Два корректирующих конденсатора (C1, C2).
Особенности	Создан дифференциальный усилитель (ДУ), в котором обеспечивается повышение верхней граничной частоты $f_B$ .

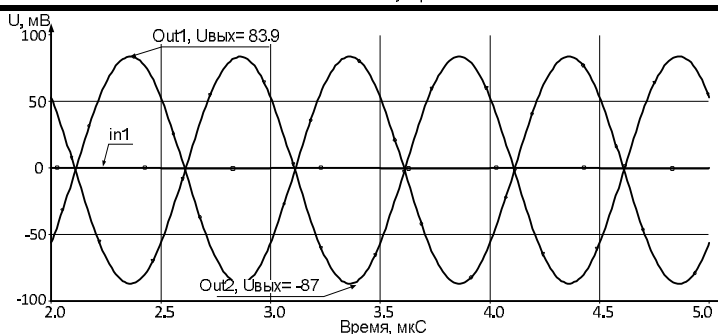
Схема широкополосного ДУ с парафазным выходом



Частотная зависимость коэффициента усиления ( $K_y$ ) ДУ при различных значениях емкостей конденсаторов  $C1=C2=C_{var}$



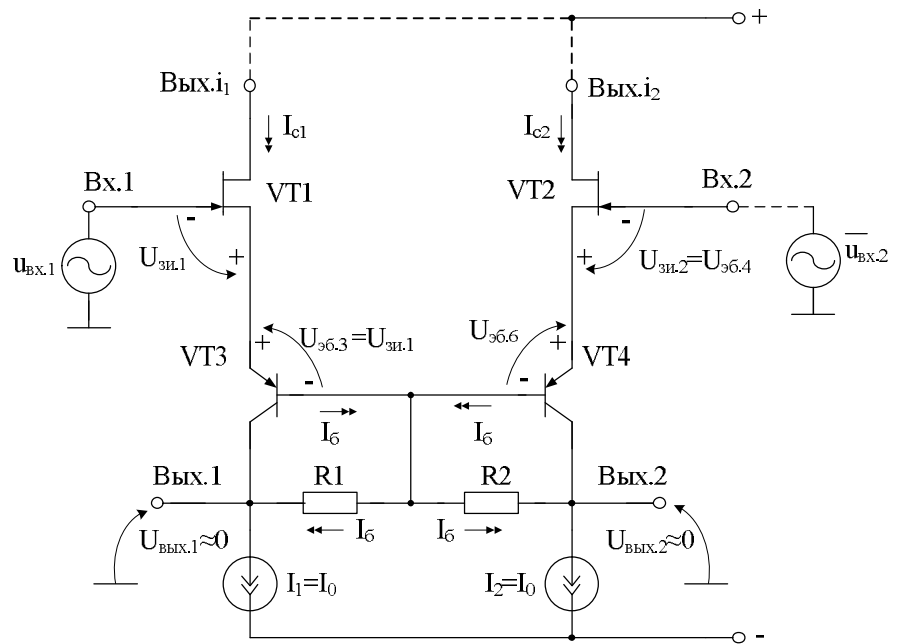
Зависимость выходных напряжений ДУ при входном сигнале  $V_{x.1} = 100 \mu V$  на частоте 1 МГц и значениях  $C1=C2=1 \text{ пФ}$



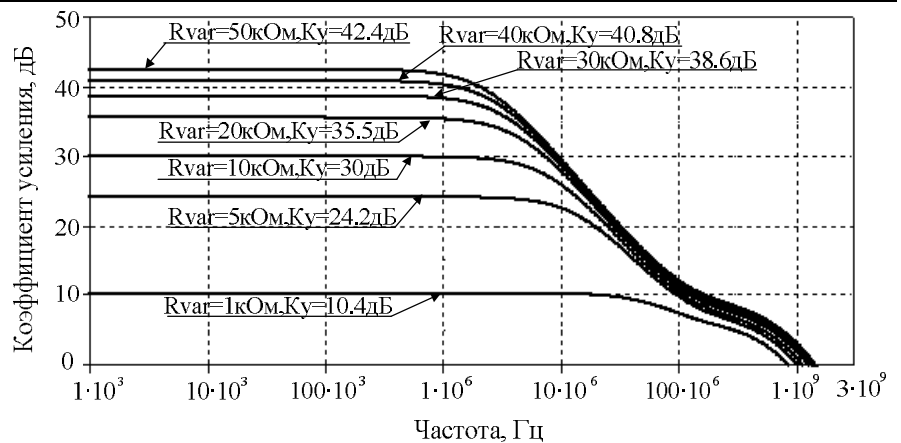
# Дифференциальный усилитель с нулевым уровнем выходных статических напряжений

Обозначение - ДУ954	Порядковый номер разработки №42
Наличие патента	Пат. 2488954 РФ, МПК8 H03F 3/00, H03K 5/00. Прокопенко Н.Н., Шакурский М.В., Бутырлагин Н.В.; № 2012135026/08; Заявл. 15.08.2012. Опубл. 27.07.2013. Бюл. № 21. 11с.: ил. (482)
Функциональный состав	Входные полевые транзисторы (VT1, VT2); Выходные биполярные транзисторы (VT3, VT4); ИОТ ( $I_1, I_2$ ); Вспомогательные резисторы (R2, R2).
Особенности	Создан ДУ, в котором выходные статические напряжения ДУ близки к потенциалу общей шины источников питания.

Схема дифференциального усилителя с нулевым уровнем выходных статических напряжений



Зависимость коэффициента усиления ДУ от сопротивлений резисторов R1, R2

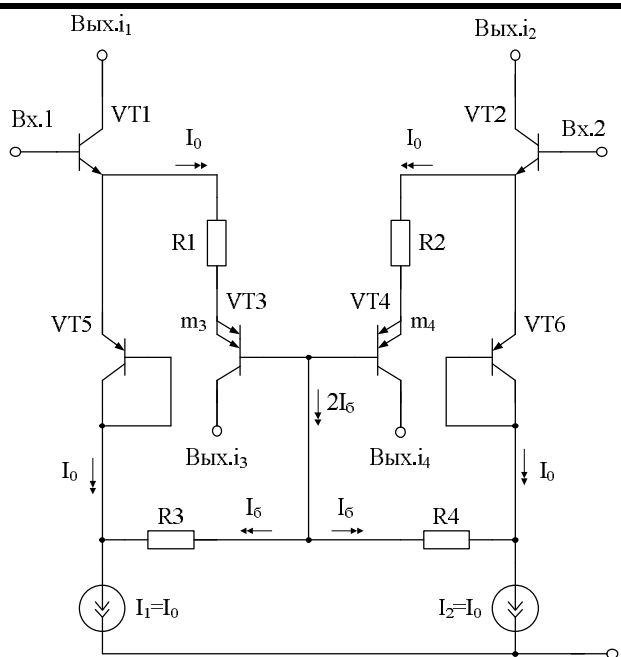




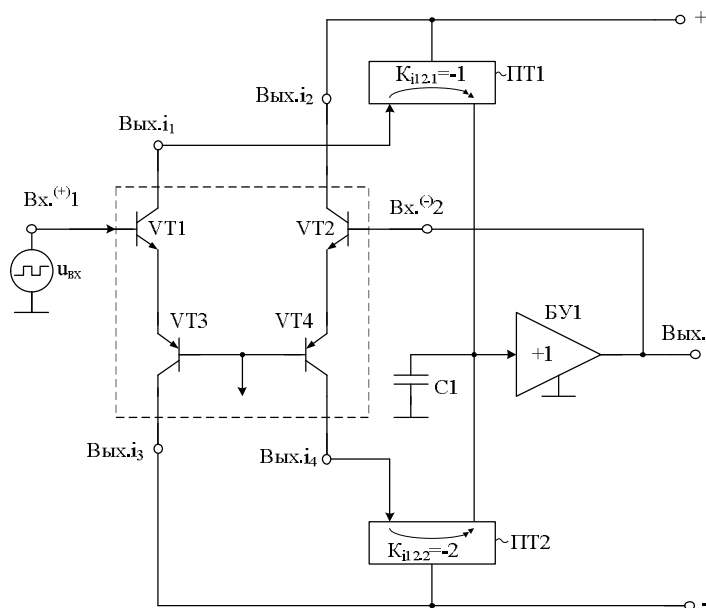
## Входной каскад быстродействующего операционного усилителя

Обозначение - ВК896	Порядковый номер разработки №43
Наличие патента	Пат. 2504896 Российская Федерация, МПК8 Н 03F 3/34. Прокопенко Н.Н., Исанин А.С., Бутырлагин Н.В.; № 2012134831/08; Заявл. 14.08.2012. Оpubл. 20.01.2014. Бюл. № 2. 15с.: ил. (476)
Функциональный состав	Входные транзисторы (VT1, VT2); Вспомогательные резисторы (R1-R4); Выходные транзисторы (VT3, VT4); Вспомогательные прямосмещенные р-п переходы (VT5, VT6); ИОТ ( $I_1, I_2$ )
Особенности	Разработан метод расширения диапазона линейной работы входного каскада, что нового позволяет повысить быстродействие ОУ.

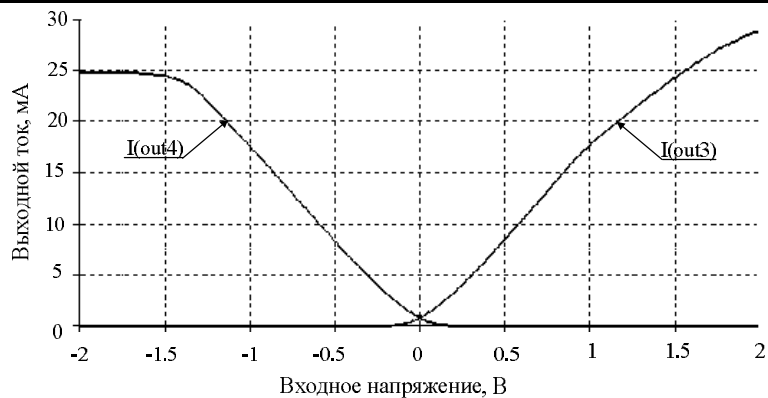
Схема входного каскада быстродействующего операционного усилителя



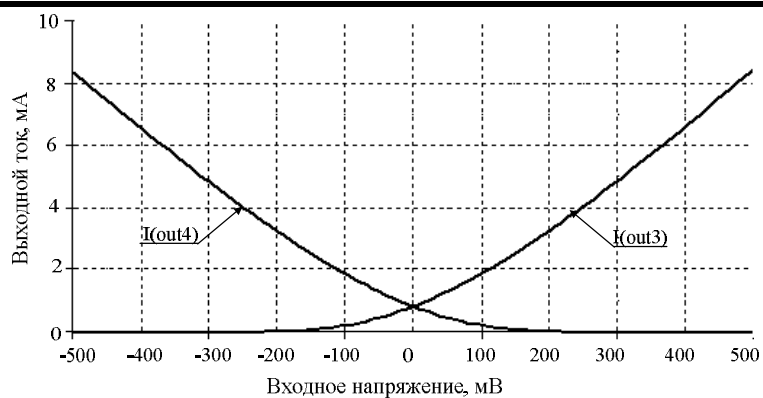
Архитектура быстродействующего операционного усилителя с предлагаемым входным каскадом



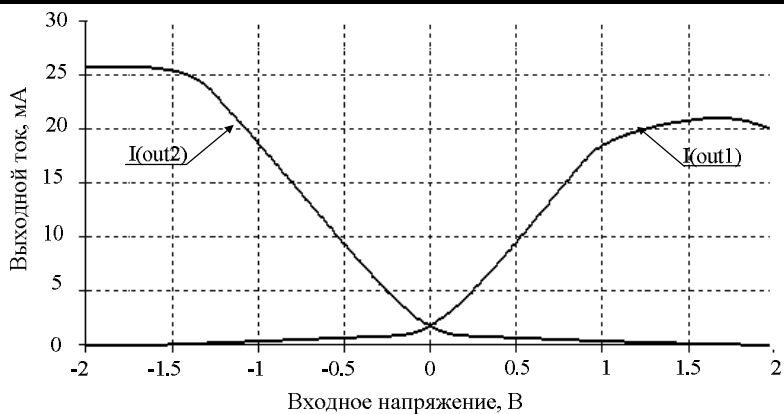
Зависимость  
выходных токов  
 $I(\text{out}3)$  и  $I(\text{out}4)$  ДУ от  
входного напряжения  
 $u_{\text{вх}}$



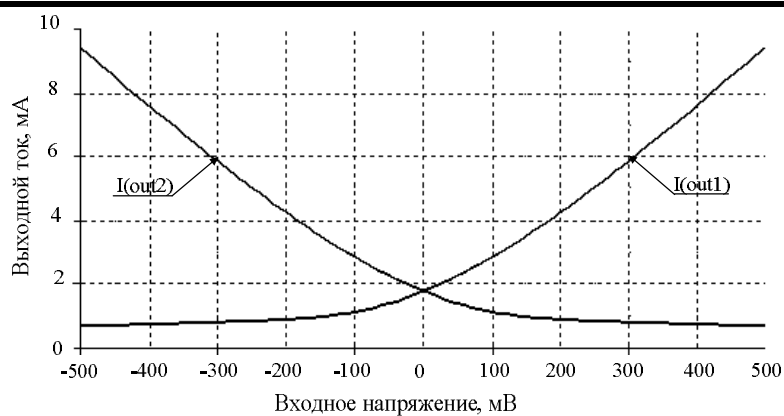
Зависимость  
выходных токов  
 $I(\text{out}3)$  и  $I(\text{out}4)$   
предлагаемого ДУ от  
входного напряжения  
 $u_{\text{вх}}$  в увеличенном  
масштабе



Зависимость  
абсолютных значений  
выходных токов  
 $I(\text{out}1)$  и  $I(\text{out}2)$   
предлагаемого ДУ от  
входного напряжения  
 $u_{\text{вх}}$



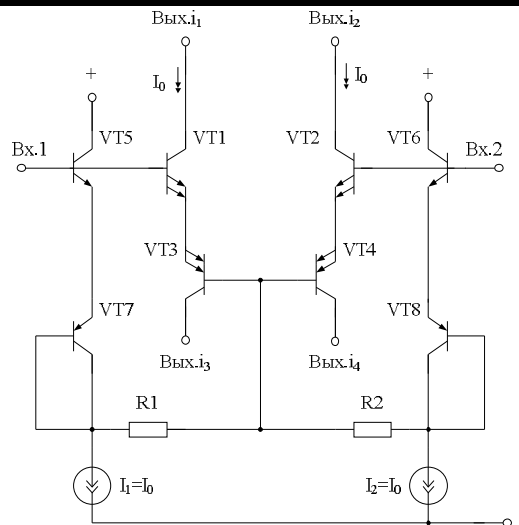
Зависимость  
выходных токов  
 $I(\text{out}1)$  и  $I(\text{out}2)$   
предлагаемого ДУ от  
входного напряжения  
 $u_{\text{вх}}$  в увеличенном  
масштабе



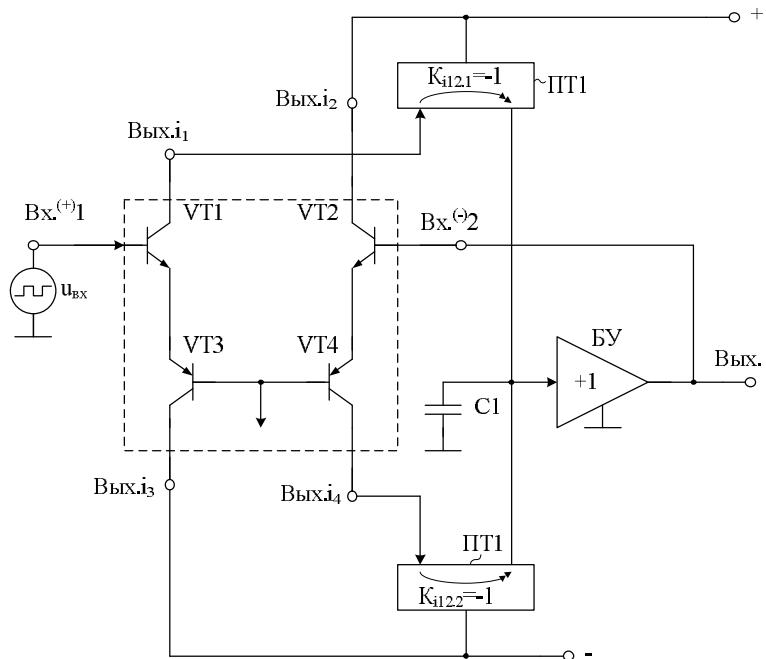
## Входной каскад быстродействующего операционного усилителя

Обозначение - ВК406	Порядковый номер разработки №44
Наличие патента	Пат. 2509406 Российская Федерация, МПК8 Н 03F 3/34. Прокопенко Н.Н., Бутырлагин Н.В., Юдин А.Г.; № 2012134440/08; Заявл. 10.08.2012. Оpubл. 10.03.2014. Бюл. № 7. 18с.: ил. (477)
Функциональный состав	Входные транзисторы (VT1 и VT2); Выходные транзисторы (VT3 и VT4); Вспомогательные транзисторы (VT5 и VT6); Прямосмещенные p-n переходы (VT7 и VT8); Дополнительные резисторы (R1-R2); ИОТ ( $I_1, I_2$ )
Особенности	ДК обеспечивает повышение быстродействия ОУ за счет увеличения более чем на порядок диапазона линейной работы $U_{гр}=1 \div 2$ В (без изменения крутизны).

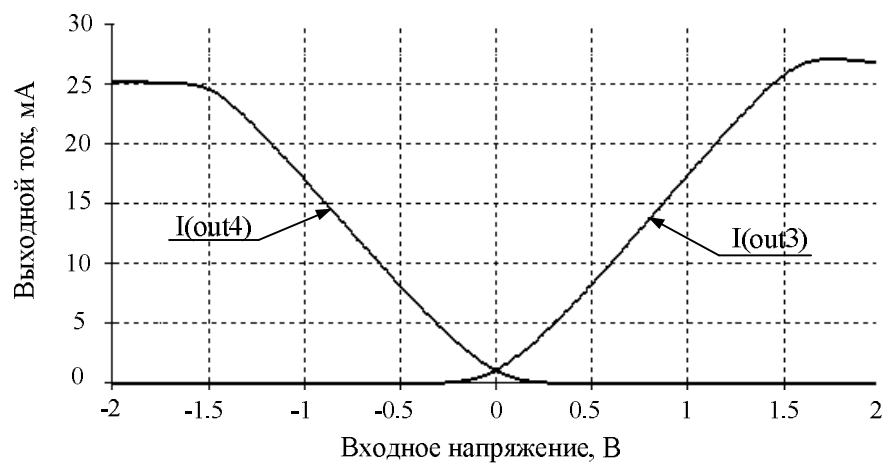
Схема входного каскада быстродействующего операционного усилителя



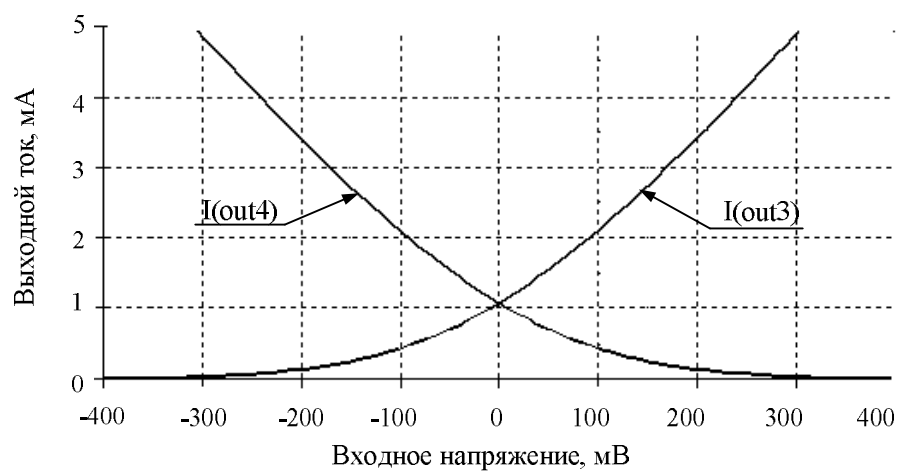
Архитектура быстродействующего операционного усилителя с предлагаемым входным каскадом



Зависимость  
абсолютных значений  
выходных токов  
 $I(\text{out3})$  и  $I(\text{out4})$   
предлагаемого ДУ от  
входного напряжения  
 $u_{\text{вх}}$



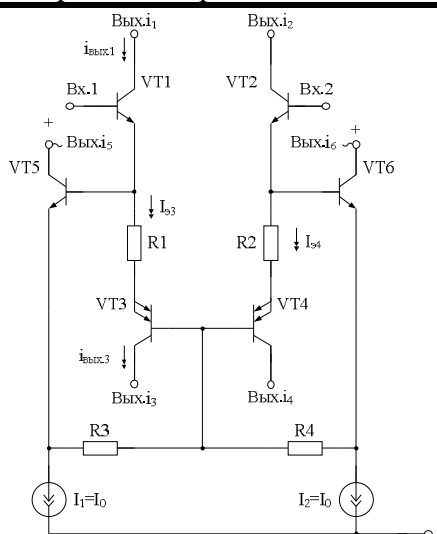
Зависимость  
выходных токов  
 $I(\text{out3})$  и  $I(\text{out4})$   
предлагаемого ДУ от  
входного напряжения  
 $u_{\text{вх}}$  в увеличенном  
масштабе



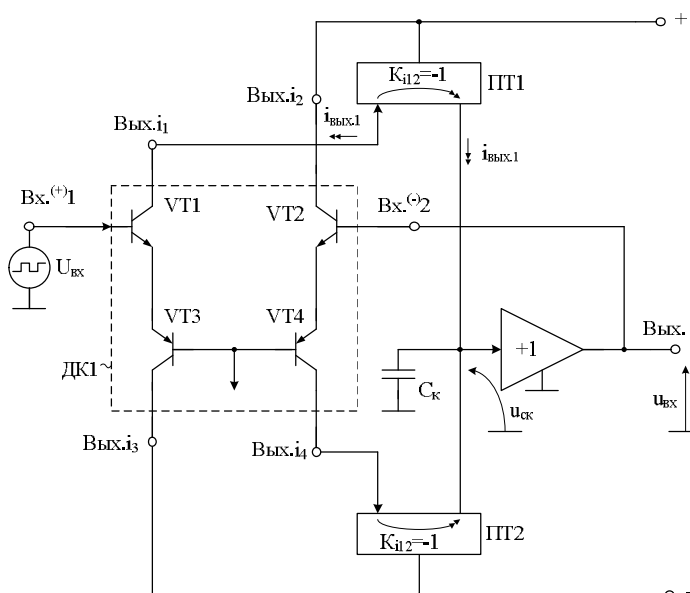
## Комплементарный входной каскад быстродействующего операционного усилителя

Обозначение - ВК570	Порядковый номер разработки №45
Наличие патента	Пат. 2510570 Российская Федерация, МПК8 Н 03F 3/34. Дворников О.В., Прокопенко Н.Н., Бутырлагин Н.В.; № 2012137660/08; Заявл. 03.09.2012. Оpubл. 27.03.2014. Бюл. № 9. 19с.: ил (479)
Функциональный состав	Входные транзисторы (VT1 и VT2); Выходные транзисторы (VT3 и VT4); Вспомогательные транзисторы (VT5 и VT6); Дополнительные резисторы (R1-R4); ИОТ (I <sub>1</sub> , I <sub>2</sub> )
Особенности	ДК обеспечивает повышение быстродействия ОУ за счет увеличения (без изменения крутизны) более чем на порядок диапазона линейной работы $U_{гр}=1\div 2$ В.

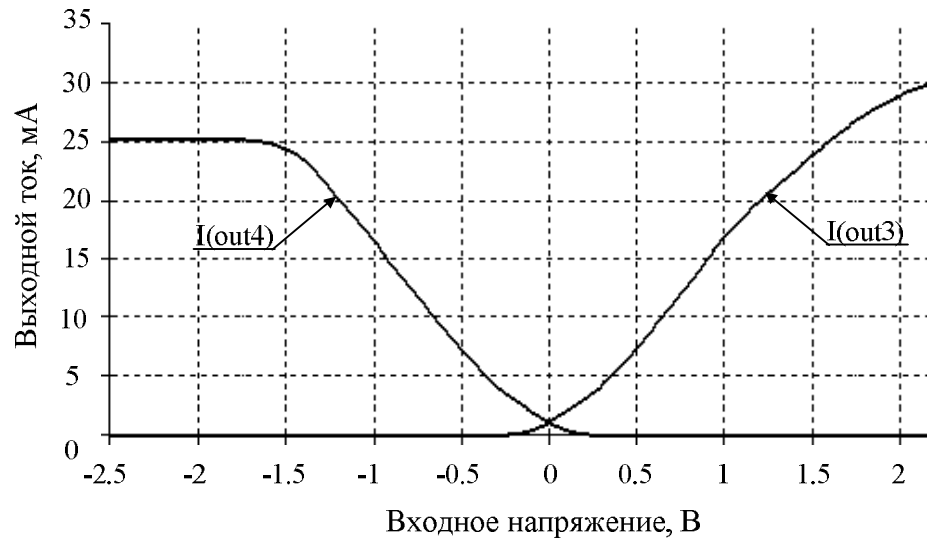
Схема комплементарного входного каскада быстродействующего операционного усилителя



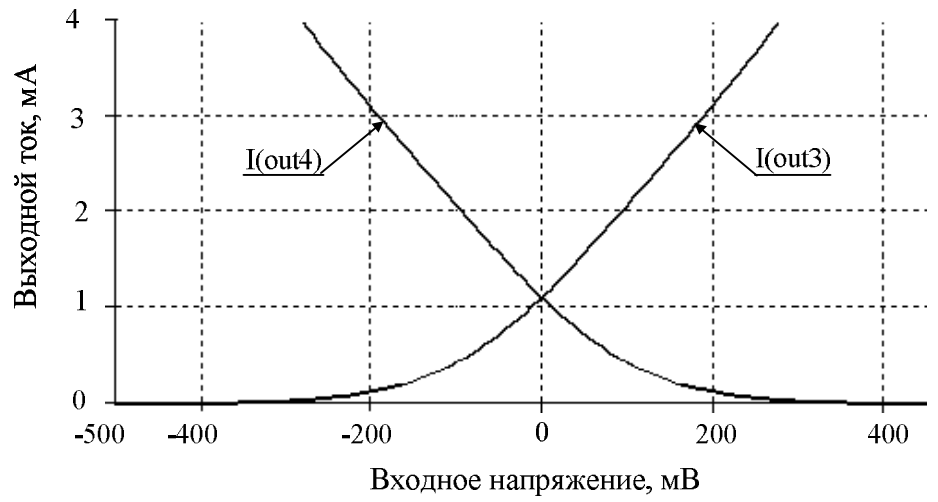
Архитектура быстродействующего операционного усилителя с предлагаемым входным каскадом



Зависимость  
абсолютных значений  
выходных токов  
 $I(\text{out3})$  и  $I(\text{out4})$  от  $u_{\text{вх}}$   
при  
 $R_{\text{вар}}=1 \text{ кОм}$  в мелком  
масштабе



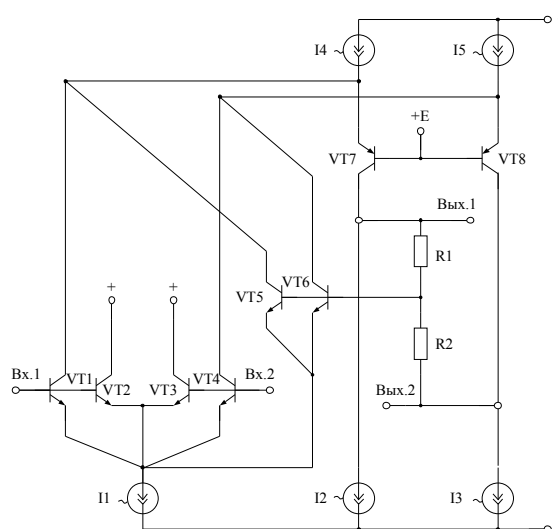
Зависимость  
абсолютных значений  
выходных токов  
 $I(\text{out3})$  и  $I(\text{out4})$  от  $u_{\text{вх}}$   
при  
 $R_{\text{вар}}=1 \text{ кОм}$  в  
увеличенном  
масштабе



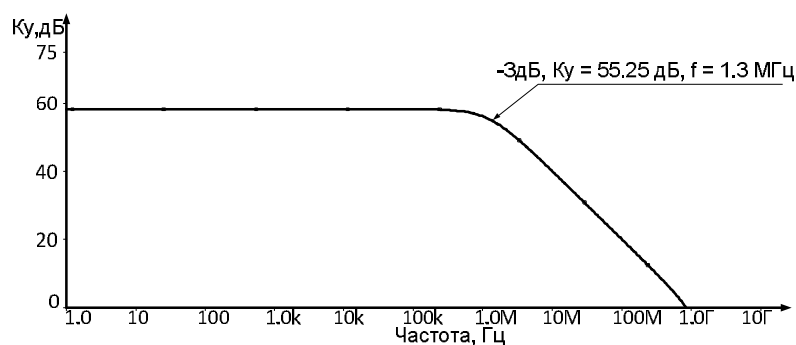
## Дифференциальный операционный усилитель с парафазным выходом

Обозначение - ОУ482	Порядковый номер разработки №46
Наличие патента	Пат. 2513482 Российская Федерация, МПК8 Н 03F 3/34. Прокопенко Н.Н., Белич С.С., Бутырлагин Н.В.; № 2012154310/08; Заявл. 14.12.2012. Оpubл. 20.04.2014. Бюл. № 11. 13с.: ил. (330)
Функциональный состав	Входные транзисторы (VT1 и VT4); Выходные транзисторы (VT7 и VT8); Дополнительные транзисторы (VT5 и VT6); Резисторы обратной связи (R1-R4); ИОТ (I <sub>1</sub> -I <sub>5</sub> )
Особенности	В ОУ созданы условия, при которых выходное статическое синфазное напряжение ДУ при нулевом входном синфазном сигнале будет иметь высокую стабильность и нулевое значение.

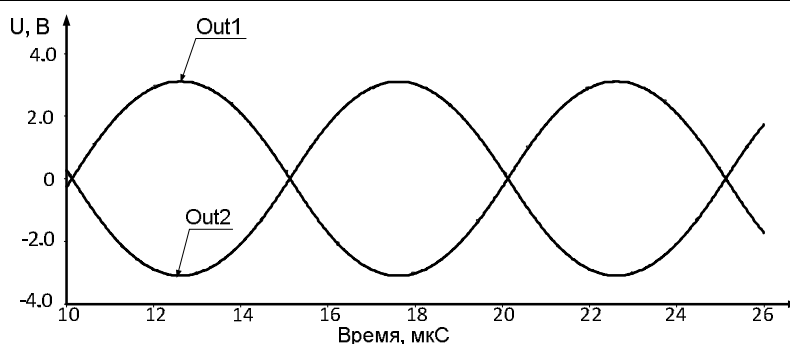
Схема дифференциального операционного усилителя с парафазным выходом



Зависимость коэффициента усиления по напряжению от частоты



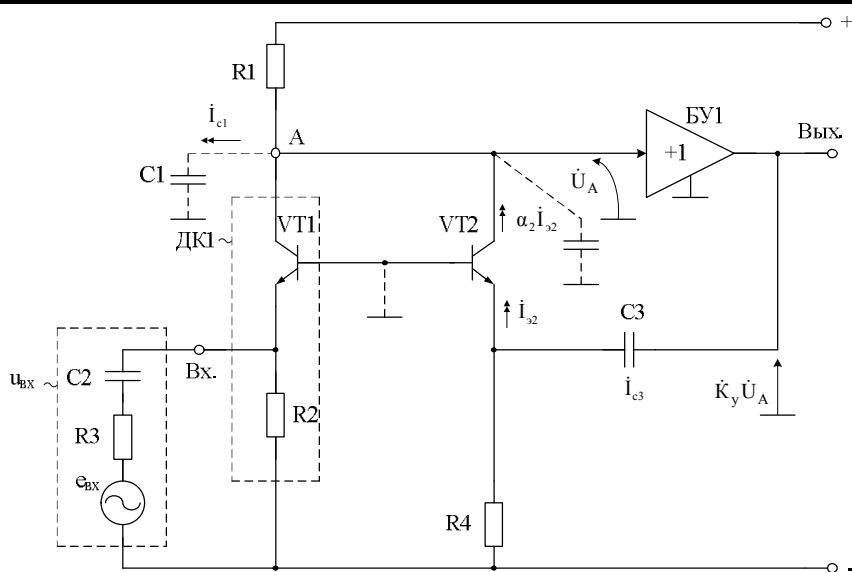
Зависимость выходных напряжений ДУ от входного синусоидального напряжения (u<sub>вх</sub>=30 мВ)



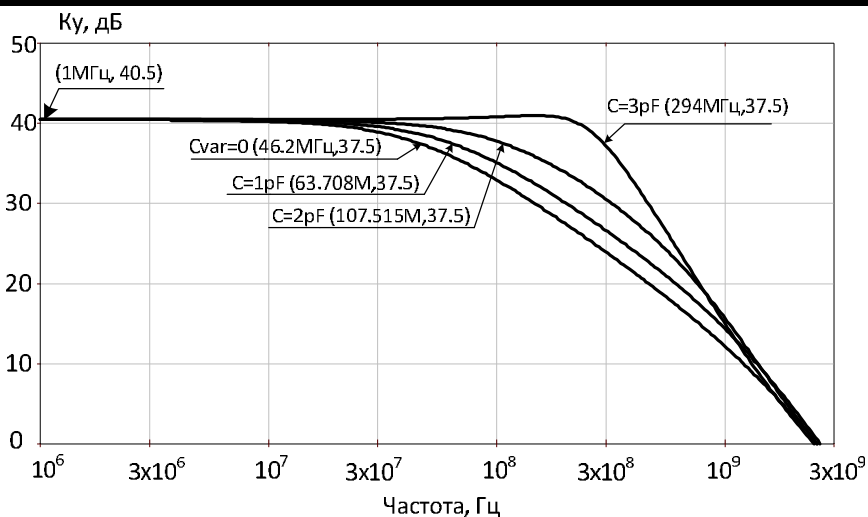
## Широкополосный усилитель на основе каскада с общей базой (или общим эмиттером)

Обозначение - ШУ538	Порядковый номер разработки №47
Наличие патента	Пат. 2515538 Российская Федерация, МПК8 Н 03F 3/00. Прокопенко Н.Н., Дворников О.В., Бутырлагин Н.В.; № 2012155404/08; Заявл. 19.12.2012. Оpubл. 10.05.2014. Бюл. № 13. 11с.: ил. (511)
Функциональный состав	Входной каскад (VT1 и R2); Двухполюсник коллекторной нагрузки (R1); Неинвертирующий буферный усилитель (БУ1); Дополнительный транзистор (VT2); Токостабилизирующий двухполюсник (R4); Дополнительный конденсатор (C3).
Особенности	В предлагаемом схмотехническом решении обеспечивается повышение верхней граничной частоты без ухудшения коэффициента усиления по напряжению в рабочем диапазоне частот.

Схема широкополосного усилителя на основе каскада с общей базой (или общим эмиттером)



ЛАЧХ ШУ при различных значениях ёмкости дополнительного конденсатора Cvar





## Гибридный дифференциальный усилитель

Обозначение - ДУ373	Порядковый номер разработки №48
Наличие патента	Пат. 2519373 Российская Федерация, МПК8 H03F 3/45. Прокопенко Н.Н., Дворников О.В., Бутырлагин Н.В.; № 2012154181/08; Заявл. 13.12.2012. Оpubл. 10.06.2014. Бюл. № 16. 15с.: ил. (508)
Функциональный состав	Входные транзисторы (VT1, VT2); Дополнительный p-n переход (VT4); Полевой транзистор с управляющим p-n переходом в цепи нагрузки (VT3)
Особенности	В предлагаемом ДУ обеспечивается уменьшение абсолютного значения $U_{см}$ , а также его температурного и радиационного дрейфа.

Схема гибридного дифференциального усилителя с повышенной стабильностью нулевого уровня

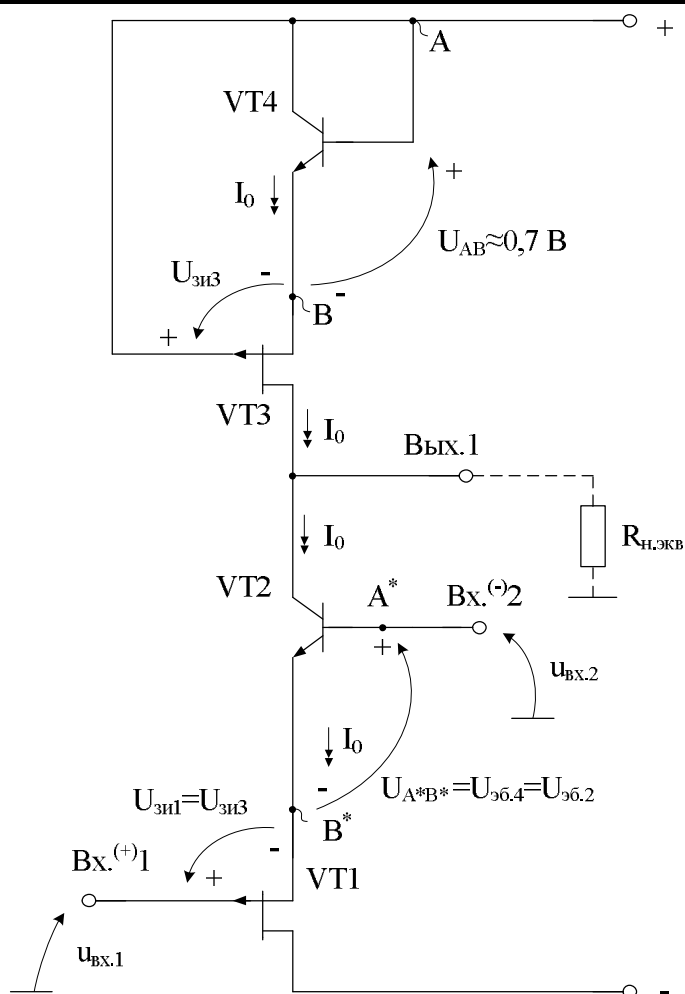
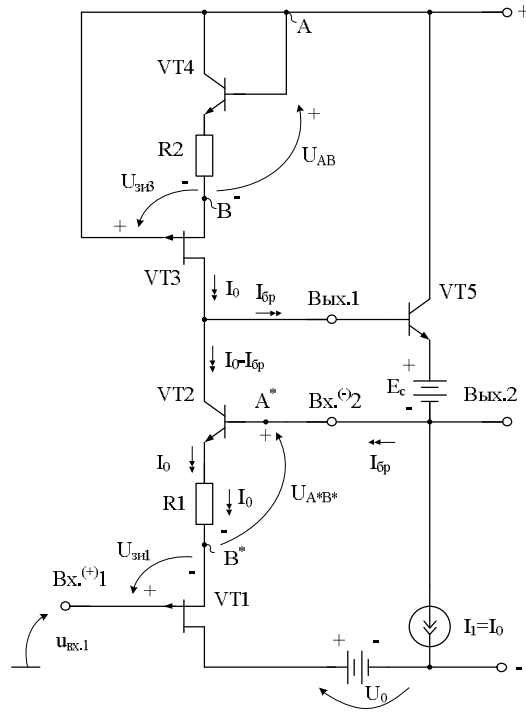
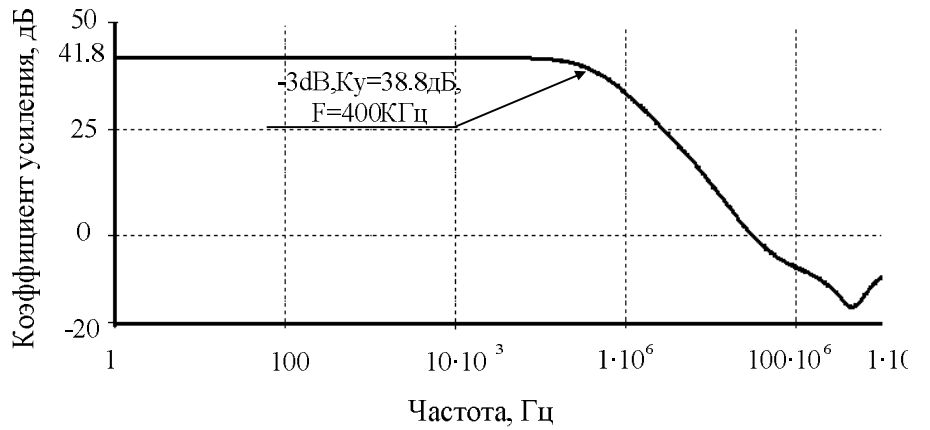


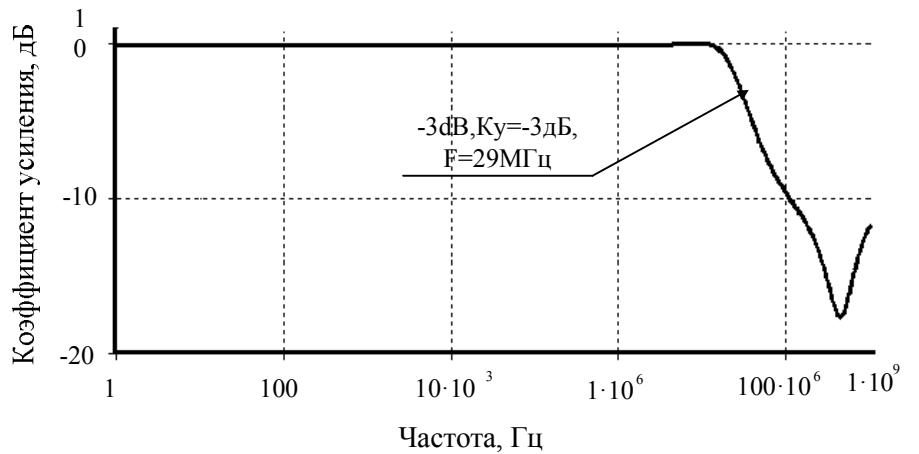
Схема операционного усилителя на основе предлагаемого ДУ с обратной связью



Частотная зависимость коэффициента усиления по напряжению ОУ без обратной связи



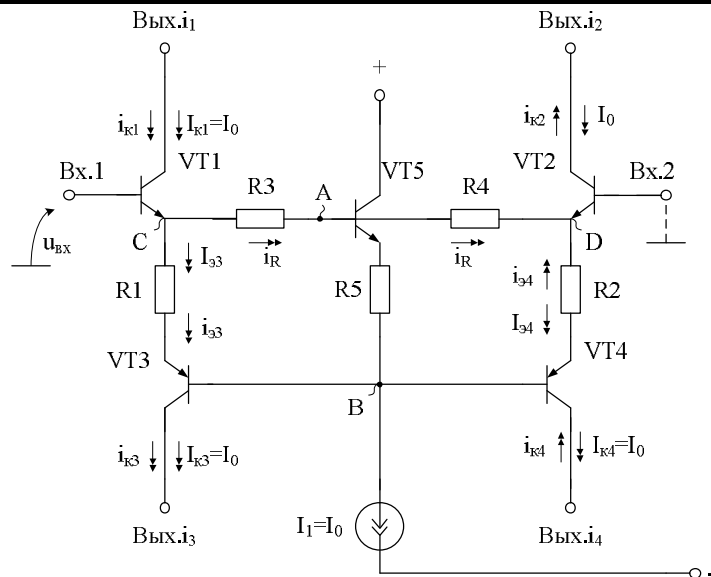
Частотная зависимость коэффициента усиления по напряжению ОУ рис. 8 при 100% отрицательной обратной связи



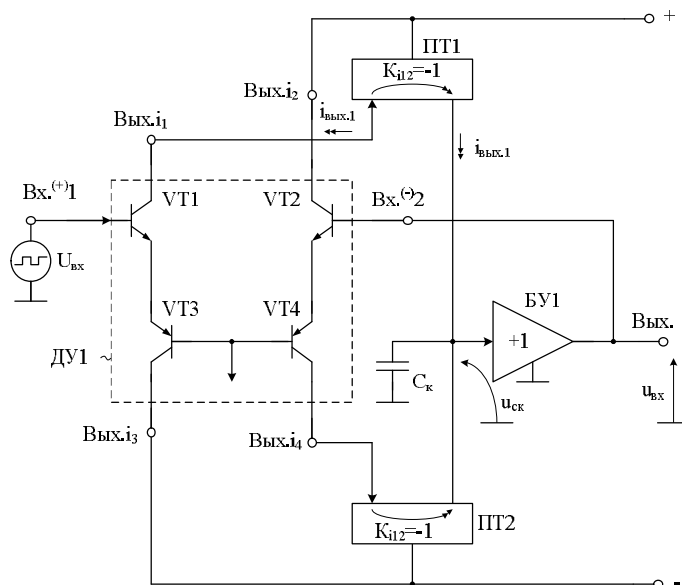
# Комплементарный дифференциальный усилитель с расширенным диапазоном активной работы

Обозначение - ДУ761	Порядковый номер разработки №49
Наличие патента	Пат. 2519544 Российская Федерация, МПК8 H03F 3/00. Дворников О.В., Прокопенко Н.Н., Бутырлагин Н.В.; № 2012146761/08; Заявл. 01.11.2012. Оpubл. 10.06.2014. Бюл. № 16. 16с.: ил. (486)
Функциональный состав	Входные транзисторы (VT1, VT2); Выходные транзисторы (VT3, VT4); Источник опорного тока ( $I_1$ ); Токоограничивающие резисторы (R1, R2); Последовательно соединенные вспомогательные резисторы (R3, R4); Вспомогательный прямосмещенный p-n переход VT5
Особенности	Обеспечивает расширение диапазона активной работы входного каскада ОУ для дифференциального сигнала. Позволяет получать граничные напряжения проходной характеристики на уровне $U_{гр} = 0,4 \pm 0,8$ В.

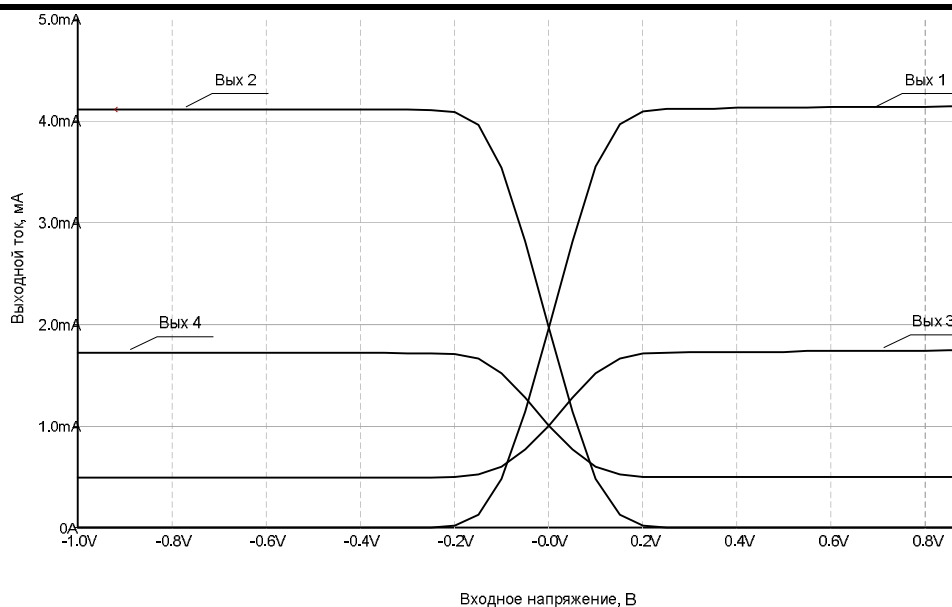
Схема комплементарного дифференциального усилителя с расширенным диапазоном линейной работы



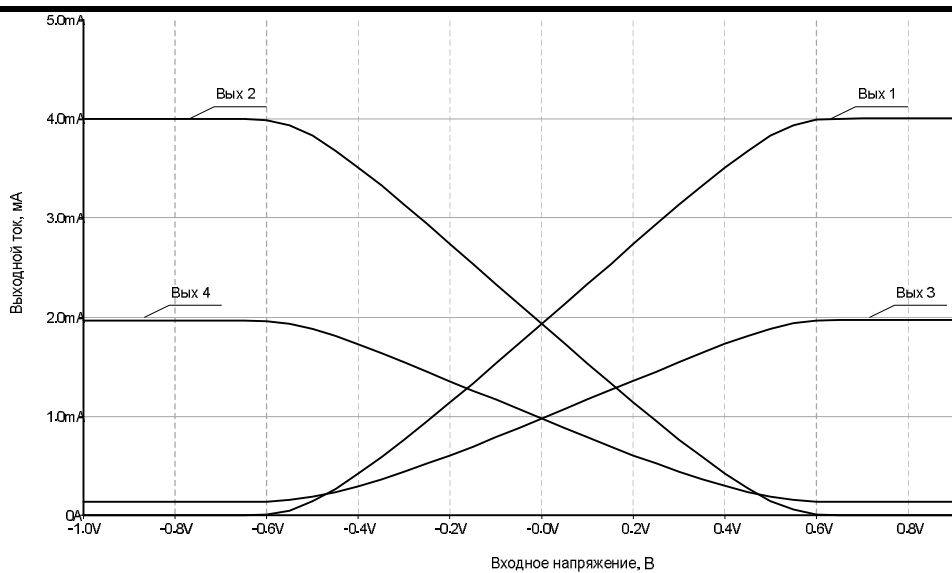
Типовая архитектура быстродействующего операционного усилителя приемников оптического сигнала



Зависимости  
выходных токов ДУ  
от входного  
напряжения при  
сопротивлении  
резистора  
 $R_i=20\ \text{Ом}$



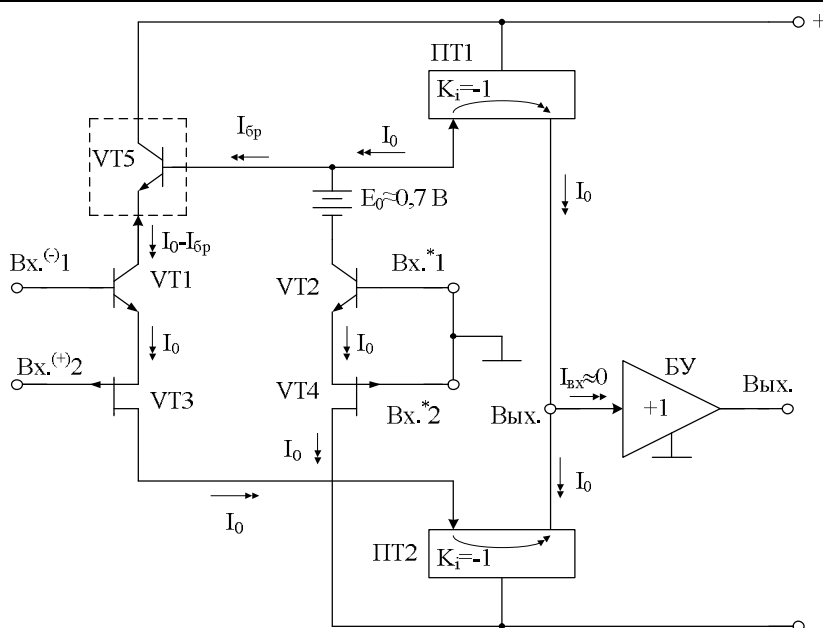
Зависимости  
выходных токов ДУ  
от входного  
напряжения при  
сопротивлении  
резистора  
 $R_i=200\ \text{Ом}$



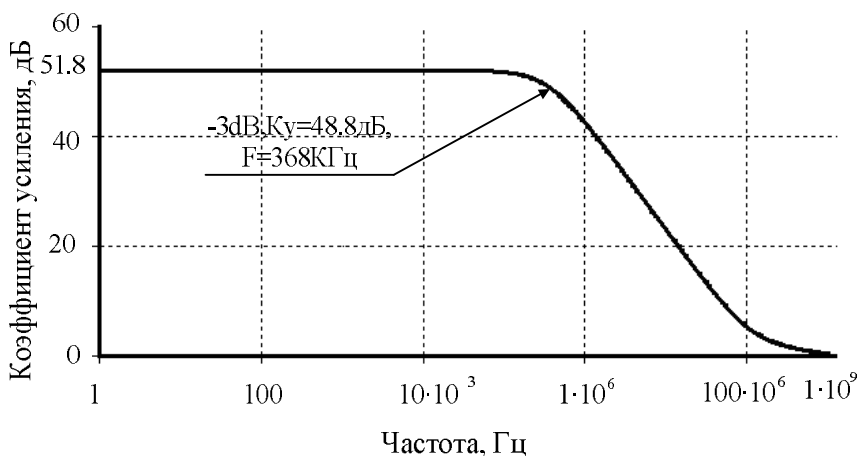
## Мультидифференциальный операционный усилитель

Обозначение - МОУ769	Порядковый номер разработки №50
Наличие патента	Пат. 2523124 Российская Федерация, МПК8 H03F 3/45. Прокопенко Н.Н., Дворников О.В., Бутырлагин Н.В.; № 2013100769/08; Заявл. 09.01.2013. Оpubл. 20.07.2014. Бюл. № 20. 11с.: ил. (510)
Функциональный состав	Входные транзисторы (VT1, VT2); Выходные транзисторы (VT3, VT4); Токковые зеркала (ПТ1, ПТ2); Буферный усилитель (БУ); Источник напряжения (E <sub>0</sub> )
Особенности	Обеспечивает увеличение числа входов ОУ, т.е. создаёт мультидифференциальный ОУ. Повышает дифференциальное и синфазное входное сопротивление по двум из четырех входов ОУ. Создаёт условия для реализации малых напряжений смещения нуля.

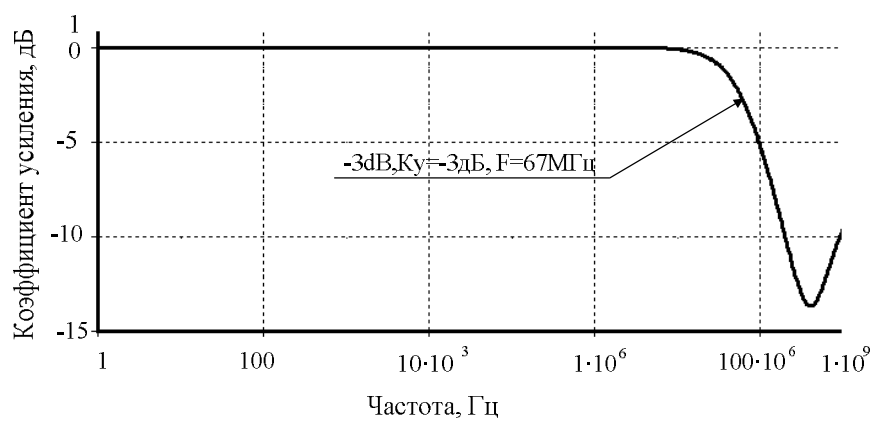
Схема предлагаемого ОУ с симметрированием статического режима



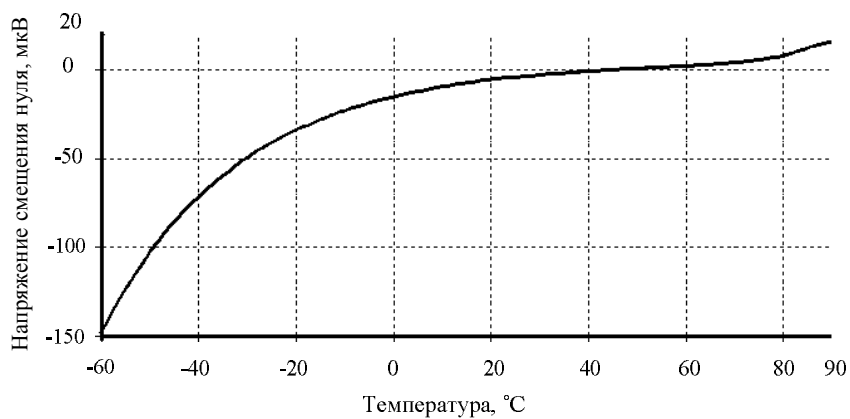
Частотная зависимость коэффициента усиления по напряжению ОУ



Частотная зависимость  
коэффициента усиления  
по напряжению ОУ со  
100% отрицательной  
обратной связью



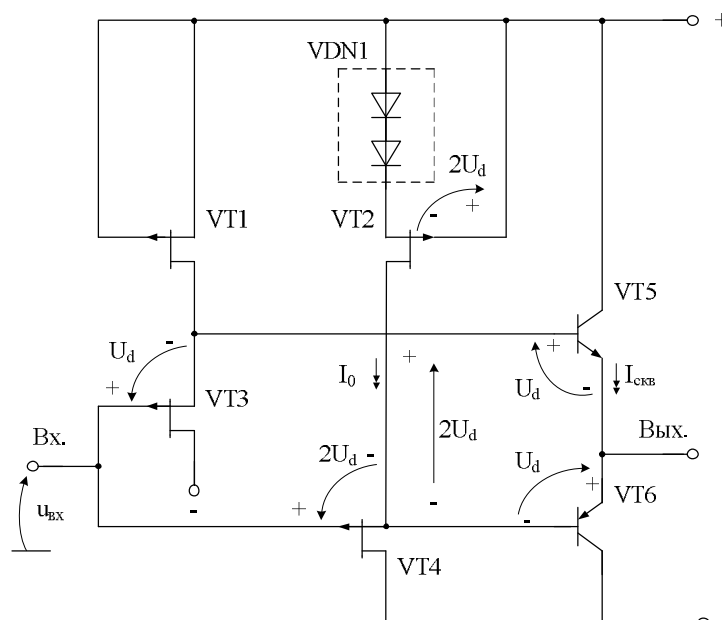
Температурная  
зависимость напряжения  
смещения нуля



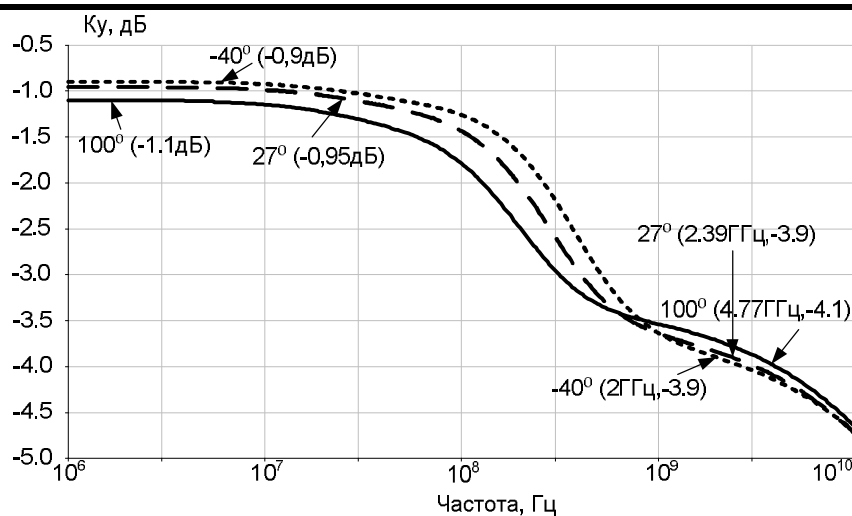
## Входной каскад усилителя мощности на основе комплементарных транзисторов

Обозначение - ВК947	Порядковый номер разработки №51
Наличие патента	Пат. 2523947 Российская Федерация, МПК8 H03F 3/00. Дворников О.В., Прокопенко Н.Н., Будяков П.С., Бутырлагин Н.В.; № 2013101657/08; Заявл. 11.01.2013. Опубл. 27.07.2014. Бюл. № 21. 12с.: ил. (507)
Функциональный состав	Выходные транзисторы разного типа проводимости (VT5, VT6); Входные транзисторы с управляющим р-п переходом (VT3, VT4); Вспомогательные транзисторы (VT1, VT2).
Особенности	Обеспечивает повышение на несколько порядков входного сопротивления выходного каскада и его коэффициента усиления по току при достаточно высоком уровне стабильности сквозного тока выходных транзисторов.

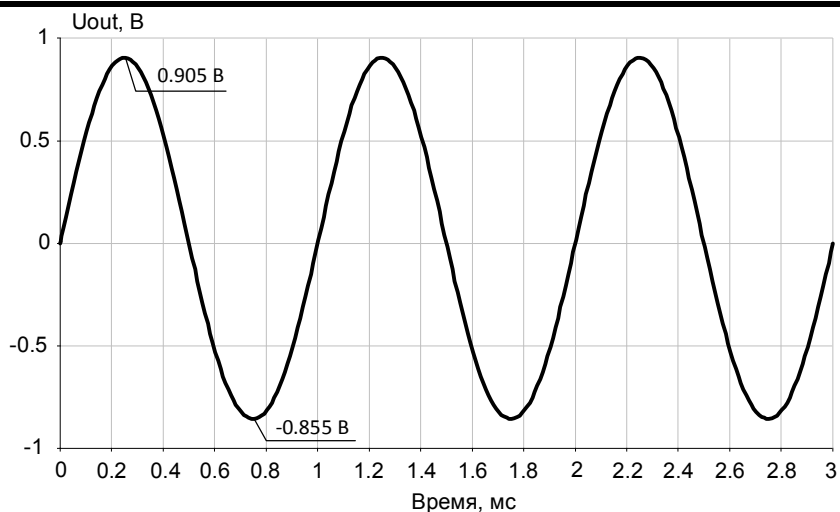
Схема предлагаемого выходного каскада усилителя мощности с низким уровнем выходного статического напряжения



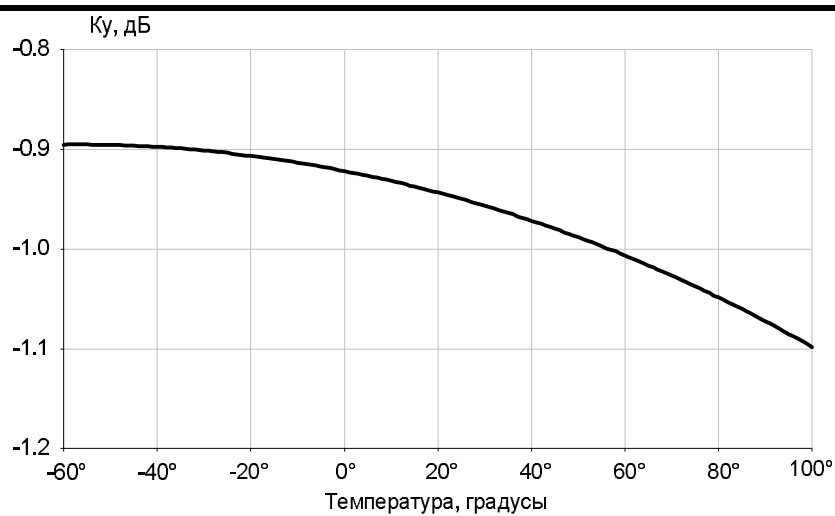
Частотная зависимость коэффициента усиления по напряжению выходного каскада



Осциллограмма  
выходного сигнала



Температурная  
зависимость  
коэффициента  
усиления по  
напряжению схемы

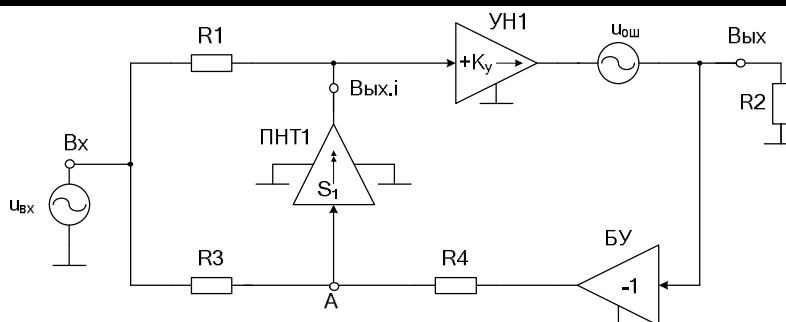




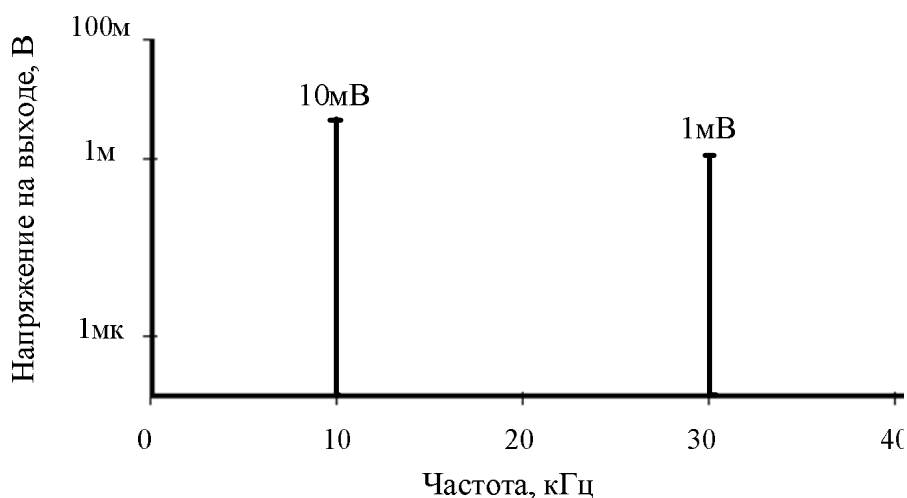
## Широкополосный усилитель мощности

Обозначение - ШУ202	Порядковый номер разработки №52
Наличие патента	Пат. 2527202 Российская Федерация, МПК8 H03F 3/00. Прокопенко Н.Н., Бутырлагин Н.В., Пахомов И.В., Суворов В.В.; № 2013117678/08; Заявл. 16.04.2013. Оpubл. 27.08.2014. Бюл. № 24. 11с.: ил. (527)
Функциональный состав	Неинвертирующий выходной каскад (УН1); Согласующий резистор (R1); Цепь нагрузки (R2); Корректирующий каскад (ПНТ1); Дополнительные резисторы (R3, R4); Дополнительный инвертирующий буферный усилитель (БУ).
Особенности	Обеспечивает уменьшение уровня нелинейных искажений и шумов различного происхождения в цепи нагрузки широкополосного неинвертирующего усилителя мощности с неинвертирующим выходным каскадом.

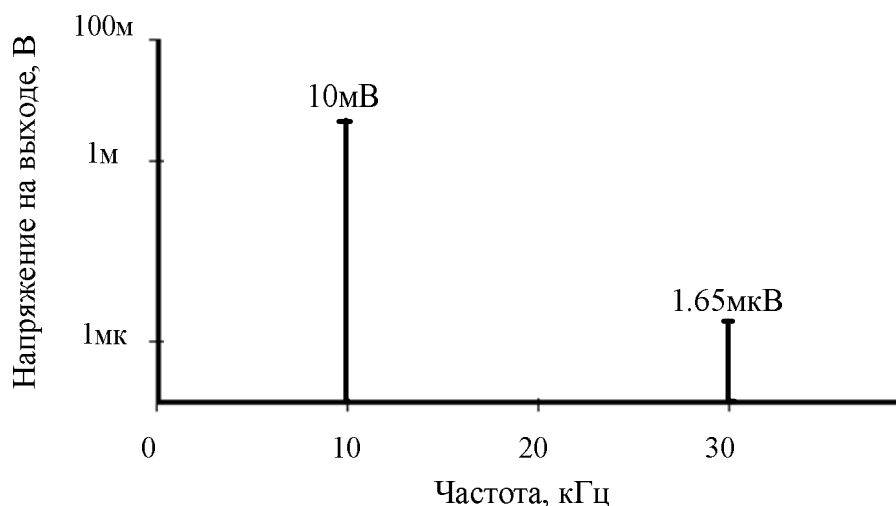
Схема широкополосного усилителя мощности



Спектр выходного напряжения предлагаемого ШНУ рис.5 при значении крутизны ( $S1=Gain$ ) корректирующего каскада  $Gain=0$



Спектр выходного напряжения предлагаемого ШНУ рис. 5 при значении крутизны  $S1=Gain$  корректирующего каскада  $7 S1=Gain=1$  См



Спектр выходного напряжения ШНУ рис. 5 при значении крутизны корректирующего каскада  $S1=Gain=5$  См

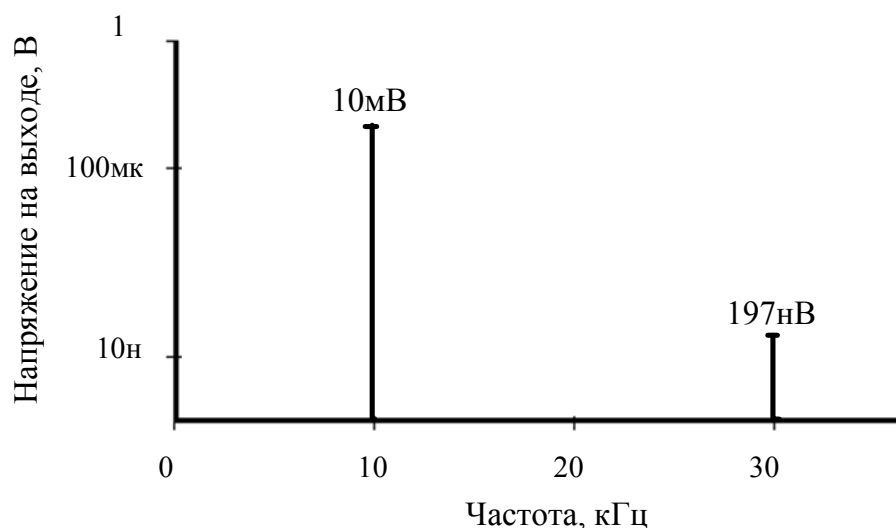
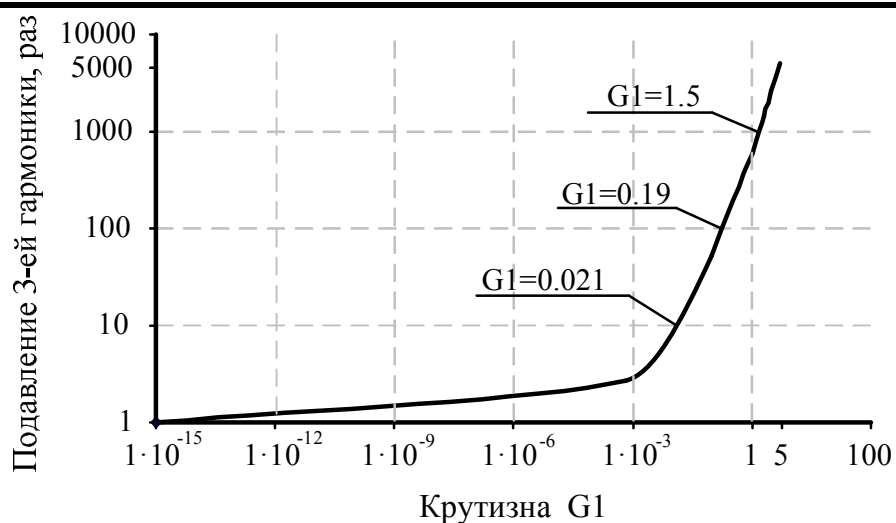


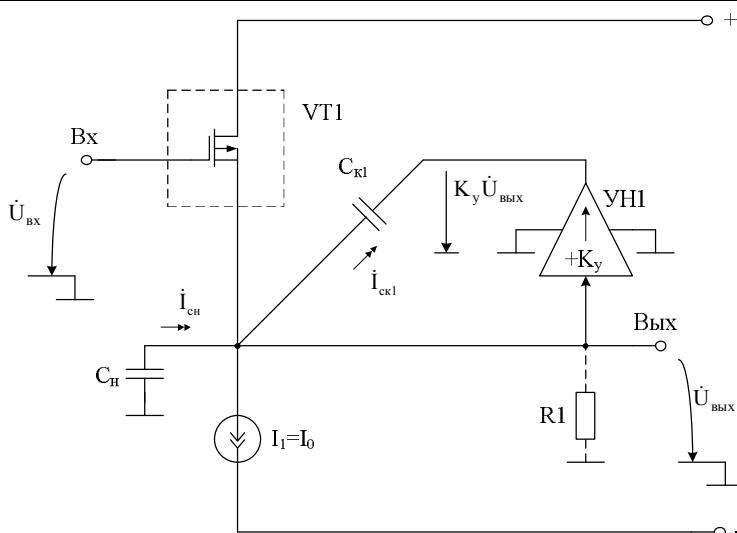
График подавления 3-ей гармоники выходного сигнала в предлагаемом ШНУ рис. 5 от значения крутизны  $G1$  корректирующего каскада



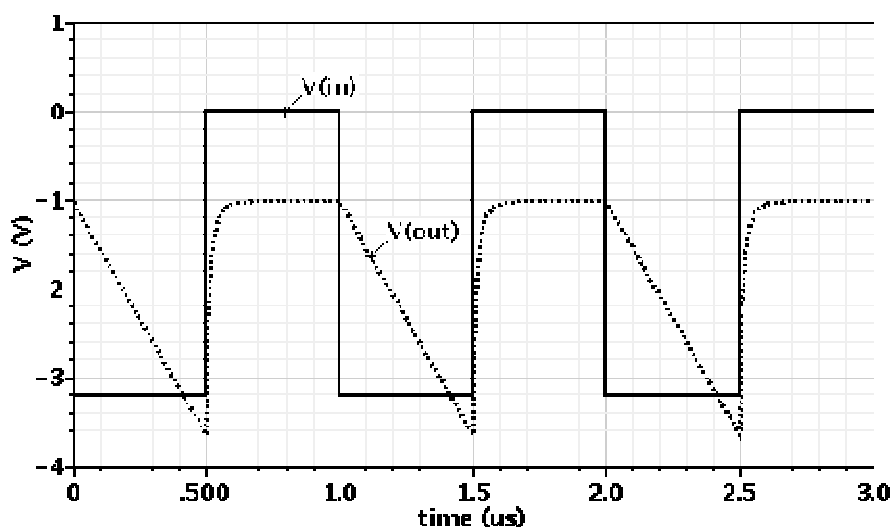
## Быстродействующий истоковый повторитель напряжения

<b>Обозначение - ПН263</b>	<b>Порядковый номер разработки №53</b>
Наличие патента	Пат. 2530263 Российская Федерация, МПК8 H03F 3/50, H03F 3/26, H03F 1/24, H03F 1/36. Прокопенко Н.Н., Бутырлагин Н.В., Будяков П.С., Пахомов И.В.; № 2013124354/08; Заявл. 27.05.2013. Оpubл. 10.10.2014. Бюл. № 28. 10с.: ил. (552)
Функциональный состав	Входной полевой транзистор (VT1); ИОТ (I <sub>1</sub> ); Паразитная емкость нагрузки (C <sub>н</sub> ); Дополнительный неинвертирующий усилитель напряжения (УН1); Дополнительный конденсатор (C <sub>к1</sub> ); Резистор (R1) моделирующий влияние на работу схемы эквивалентного сопротивления нагрузки.
Особенности	Обеспечивает расширение диапазона рабочих частот при наличии емкости на выходе C <sub>н</sub> , которая не может быть уменьшена по объективным причинам (является неотъемлемой частью цепи нагрузки). При импульсном изменении входного напряжения уменьшается время установления переходного процесса.

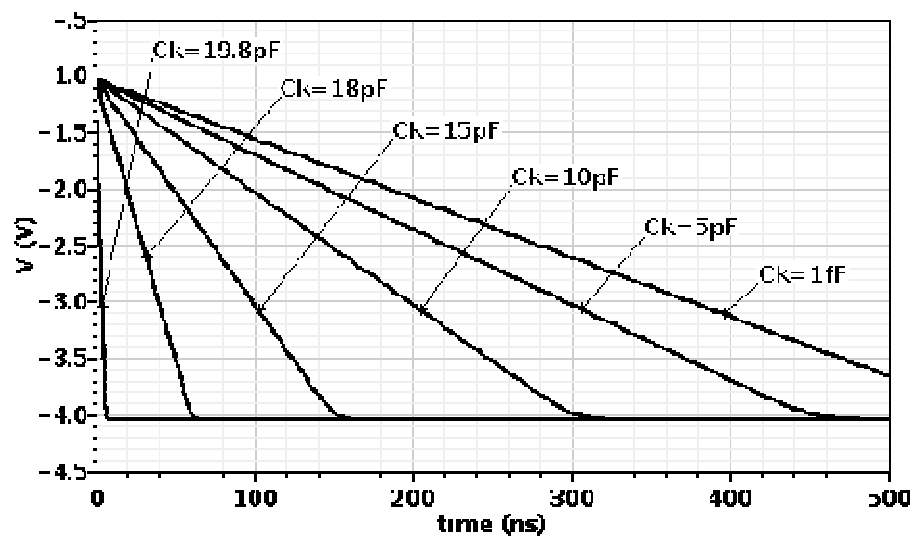
Схема быстродействующего истокового повторителя напряжения



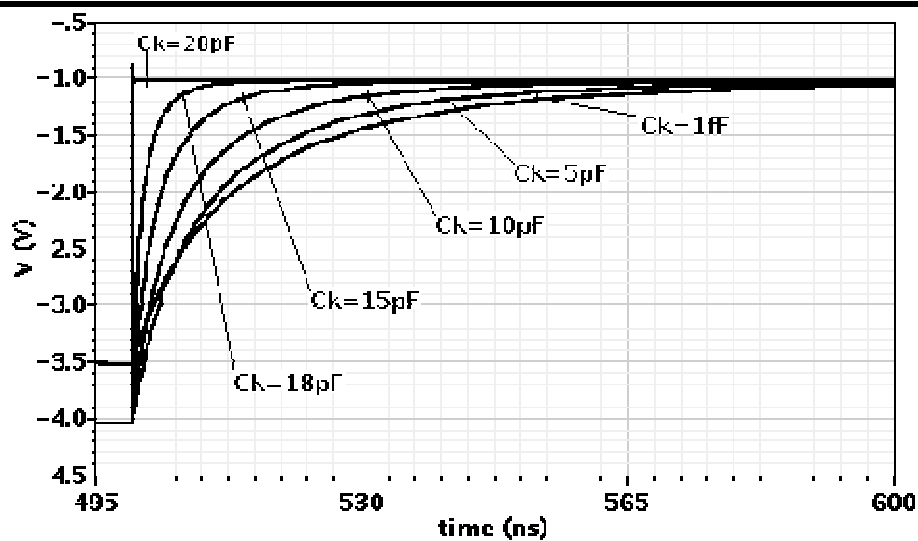
Осциллограмма входных и выходных сигналов ИПН при C<sub>2</sub>=C<sub>к</sub>=1 фФ ≈ 0 и C<sub>н</sub>=C<sub>0</sub>=20 пФ



Осциллограмма  
изменения заднего  
фронта выходного  
сигнала V(Out) ИППН  
при различных  
значениях емкости  
 $C_k=0\div 20$  пФ



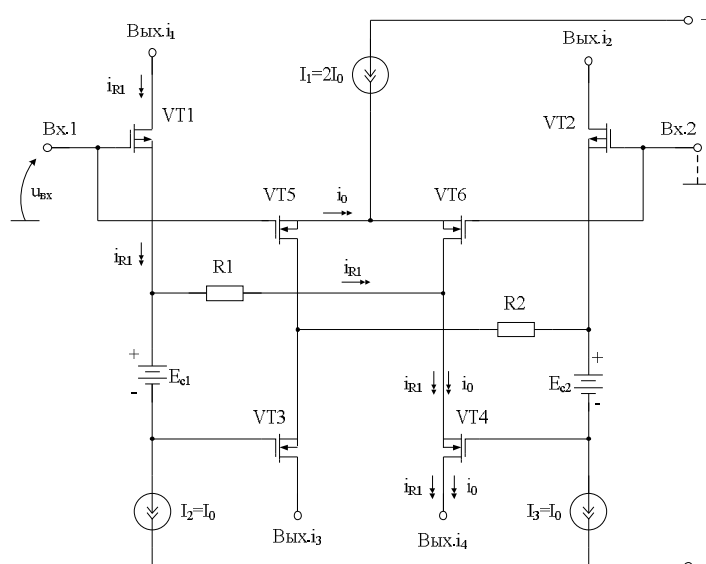
Осциллограмма  
изменения переднего  
фронта выходного  
сигнала V(Out) ИППН  
при различных  
значениях емкости  
 $C_k=0\div 20$  пФ



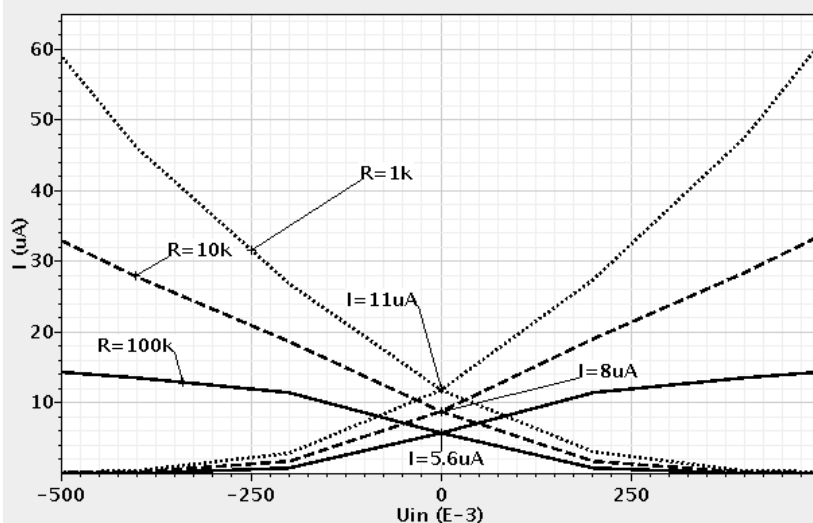
## Дифференциальный входной каскад быстродействующего операционного усилителя для КМОП-техпроцессов

Обозначение - ВК963	Порядковый номер разработки №54
Наличие патента	Пат. 2566963 Российская Федерация, МПК8 H03F 3/34. Прокопенко Н.Н., Бутырлагин Н.В., Пахомов И.В.; № 2014144976/08; Заявл. 6.11.2014. Оpubл. 27.10.2015. Бюл. № 30. 15с.: ил. (605)
Функциональный состав	Входные полевые транзисторы (VT1, VT2, VT5, VT6); Цепь смещения потенциалов (E <sub>c1</sub> ); Выходные транзисторы (VT3, VT4); ИОТ (I <sub>1</sub> , I <sub>2</sub> ); Дополнительные резисторы (R1, R2); Дополнительная цепь смещения потенциалов (E <sub>c2</sub> ).
Особенности	Обеспечивает расширение диапазона активной работы дифференциального входного каскада – получение граничных напряжений его проходной характеристики $i_{\text{ВЫХ}} = f(u_{\text{ВХ}})$ на уровне нескольких вольт, это значительно повышает быстродействие ОУ.

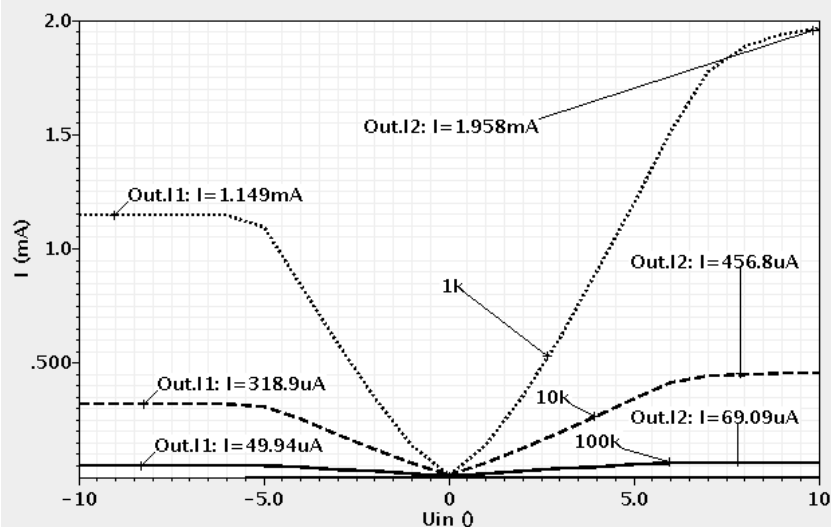
Схема дифференциального входного каскада быстродействующего операционного усилителя для КМОП-техпроцессов



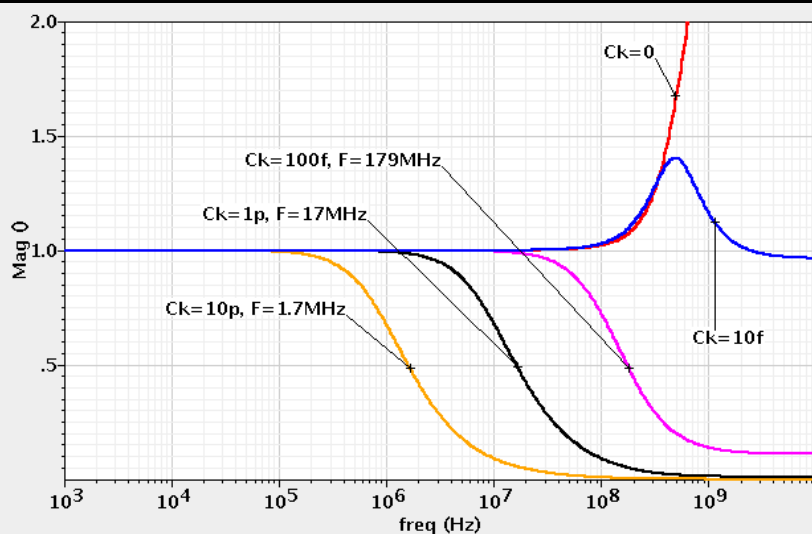
Проходные характеристики схемы мелком масштабе при разных значениях сопротивлений резисторов R1 и R2



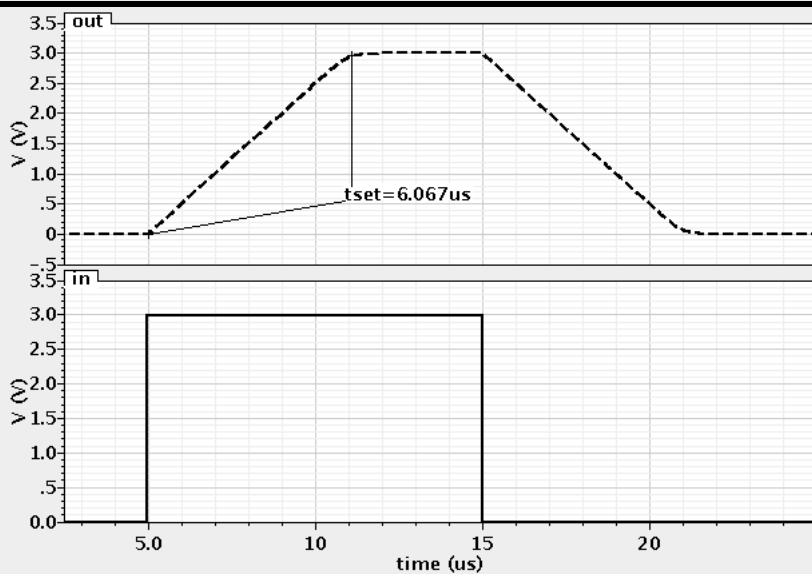
Проходные характеристики схемы в крупном масштабе при разных значениях сопротивлений резисторов R1 и R2



АЧХ операционного усилителя со 100% отрицательной обратной связью при различных значениях емкости коррекции C<sub>к</sub>



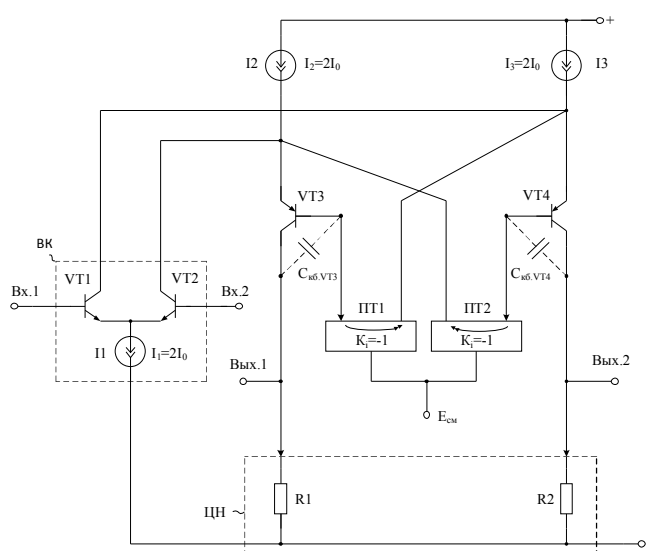
Графики переходных процессов в ОУ при бесконечно больших сопротивлениях резисторов R1 и R2



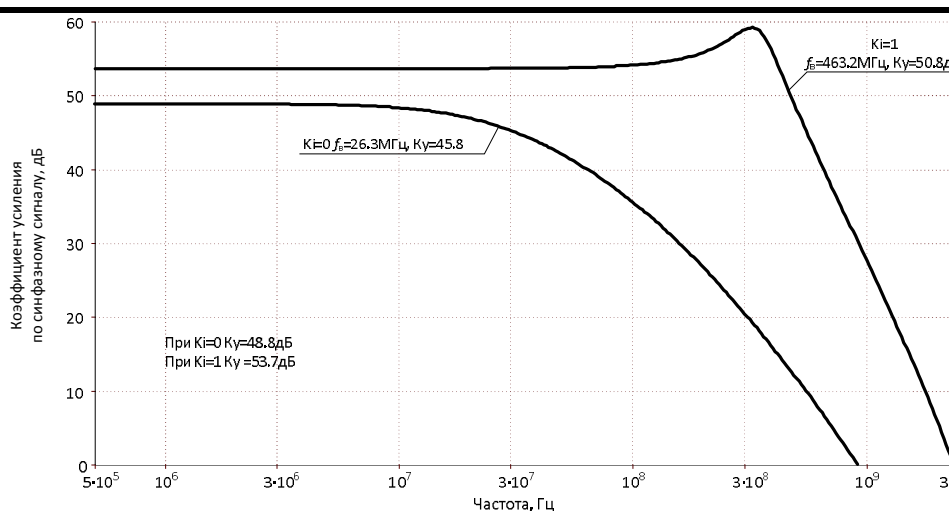
## Дифференциальный усилитель с расширенным частотным диапазоном

Обозначение - ДУ316	Порядковый номер разработки №55
Наличие патента	Пат. 2568316 Российская Федерация, МПК8 H03F 3/00. Прокопенко Н.Н., Будяков П.С., Бутырлагин Н.В., Бугакова А.В.; № 2014147804/08; Заявл. 26.11.2014. Оpubл. 20.11.2015. Бюл. № 32. 9с.: ил. (643)
Функциональный состав	Входной дифференциальный каскад (ВК); Выходные транзисторы (VT3, VT4); ИОТ (I1, I2); Цепь нагрузки (ЦН); Цепь смещения потенциалов (E <sub>см</sub> ); Дополнительные токовые зеркала (ПТ1, ПТ2).
Особенности	Обеспечивает расширение диапазона рабочих частот каскадного усилителя (повышение его f <sub>в</sub> ) без ухудшения коэффициента усиления по напряжению в диапазоне средних частот.

Схема дифференциального усилителя с расширенным частотным диапазоном



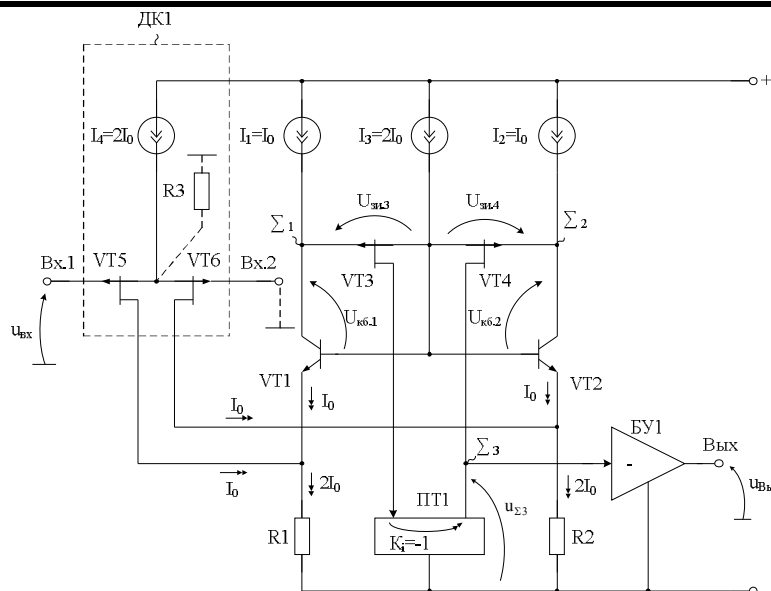
Амплитудно-частотная характеристика при разных значениях коэффициента усиления по току K<sub>i</sub> токовых зеркал.



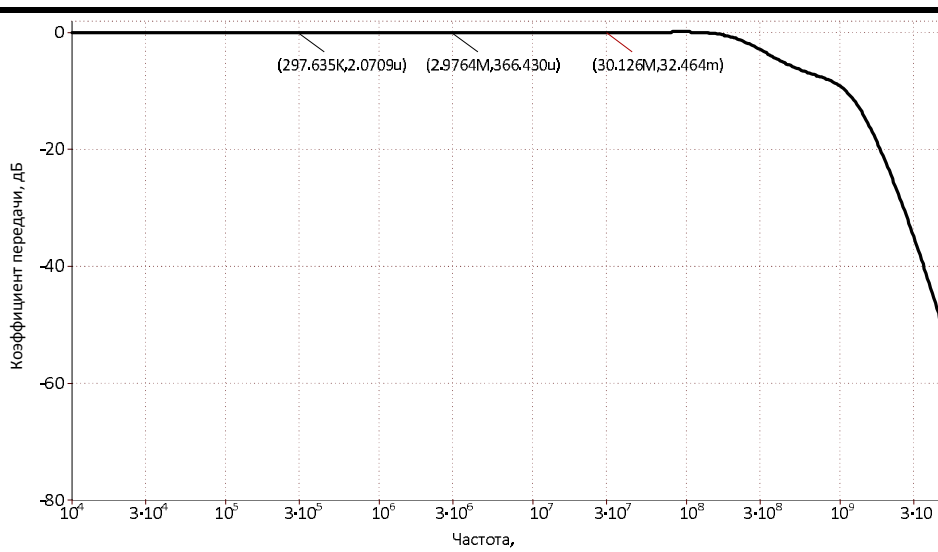
# Прецизионный операционный усилитель на основе радиационно-стойкого биполярно-полевого технологического процесса

Обозначение - ОУ384	Порядковый номер разработки №56
Наличие патента	Пат. 2568384 РФ, МПК8 H03F 3/45, G05D 1/100. Прокопенко Н.Н., Дворников О.В., Бутырлагин Н.В., Бугакова А.В.; № 2014147805/08; Заявл. 26.11.2014. Оpubл. 20.11.2015. Бюл. № 32. 12с.: ил. (613)
Функциональный состав	Входной дифференциальный каскад; Выходные транзисторы; Вспомогательные резисторы; Токостабилизирующие двухполюсники; Выходной буферный усилитель; Дополнительные полевые транзисторы с управляющим р-п переходом; дополнительное токовое зеркало.
Особенности	Обеспечивает уменьшение напряжения смещения нуля, повышение коэффициента усиления дифференциального сигнала ОУ в разомкнутом состоянии до уровня 130-140дБ, повышении коэффициента ослабления входных синфазных сигналов ОУ.

Схема прецизионного операционного усилителя на основе радиационно-стойкого биполярно-полевого технологического процесса

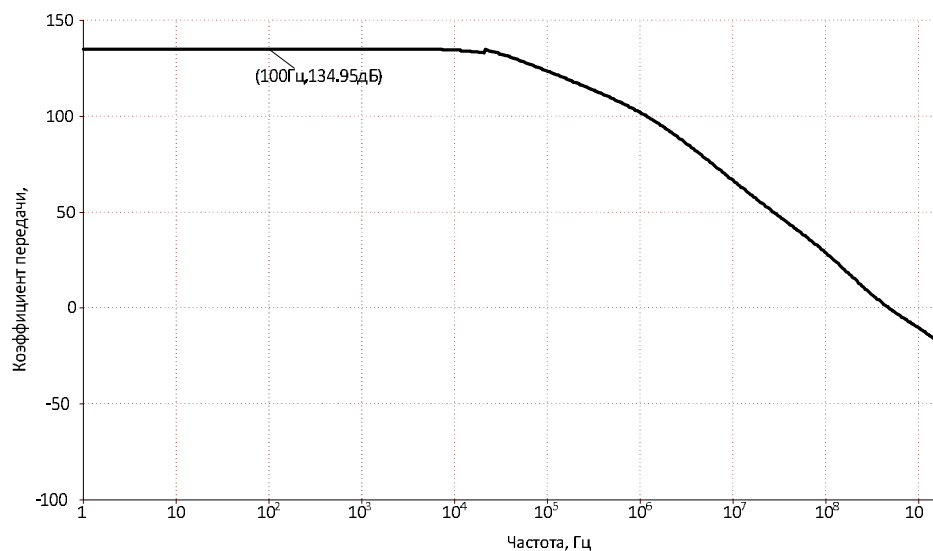


Амплитудно-частотная характеристика предлагаемого ОУ при 100% отрицательной обратной связи

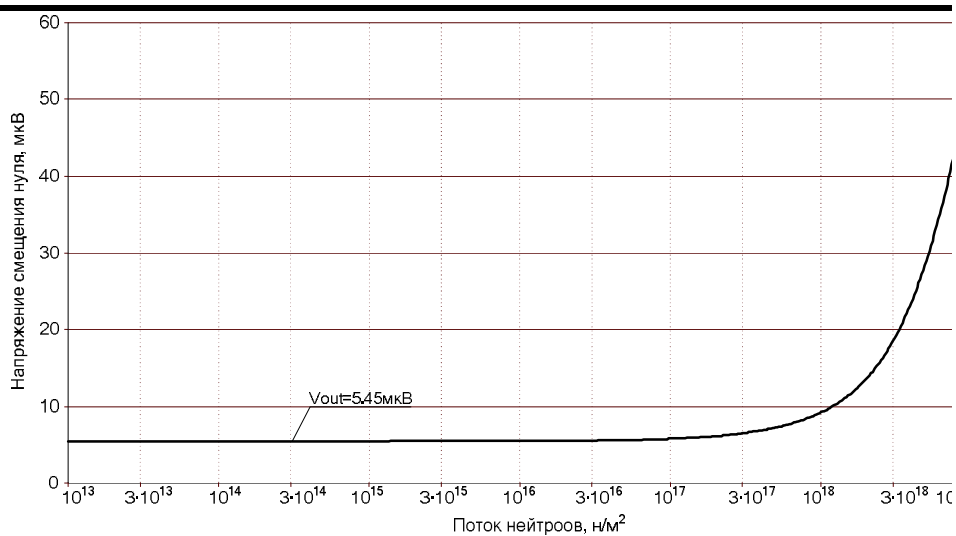




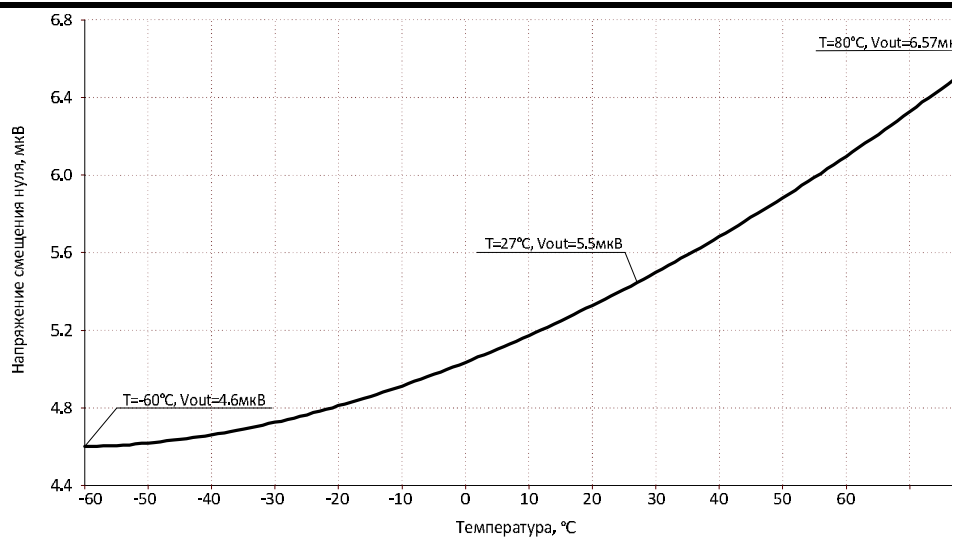
Амплитудно-частотная характеристика разомкнутого ОУ с повышенным коэффициентом усиления по напряжению



Зависимость напряжения смещения нуля ( $U_{см}$ ) схемы ОУ от потока нейтронов



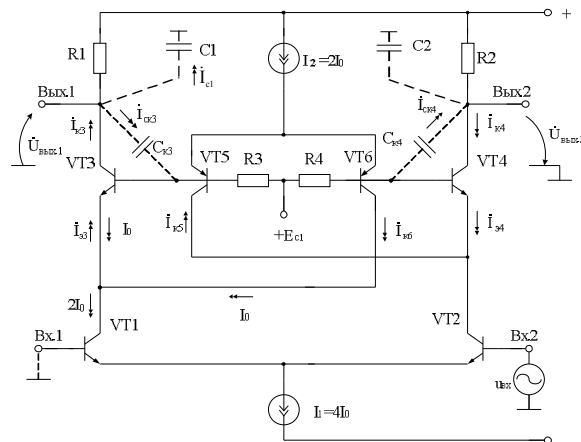
Температурная зависимость напряжения смещения нуля схемы ОУ



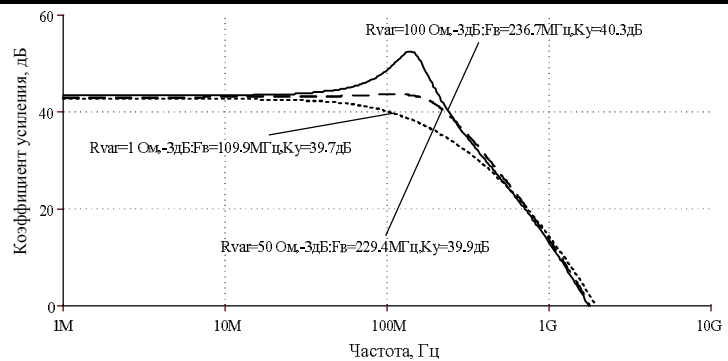
# Каскодный усилитель с расширенным диапазоном рабочих частот

Обозначение - КУ780	Порядковый номер разработки №57
Наличие патента	Пат. 2568780 Российская Федерация, МПК8 H03F 3/00. Прокопенко Н.Н., Бутырлагин Н.В., Пахомов И.В.; № 2014144579/08; Заявл. 5.11.2014. Оpubл. 20.11.2015. Бюл. № 32. 9с.: ил. (641)
Функциональный состав	Входные транзисторы, токостабилизирующие двухполюсники выходные транзисторы, источник напряжения смещения
Особенности	Обеспечивает расширение диапазона рабочих частот каскодного усилителя (повышение его $f_b$ ) без ухудшения коэффициента усиления по напряжению в диапазоне средних частот, а также повышение коэффициента усиления в диапазоне средних частот.

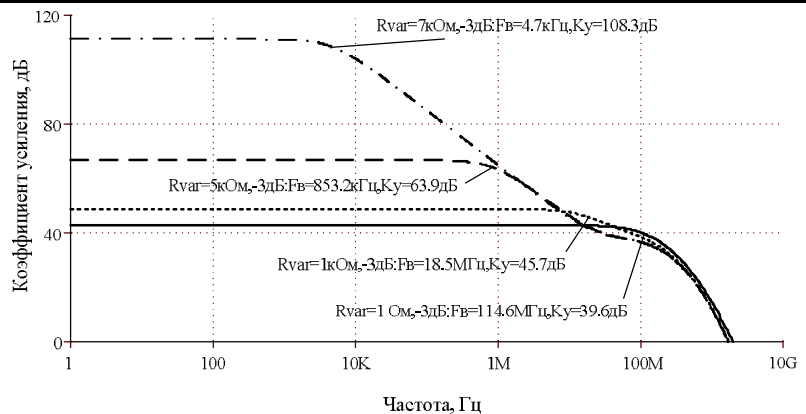
Каскодный усилитель с расширенным диапазоном рабочих частот



Амплитудно-частотная характеристика коэффициента усиления по напряжению КУ при разных значениях сопротивлений резисторов R3, R4



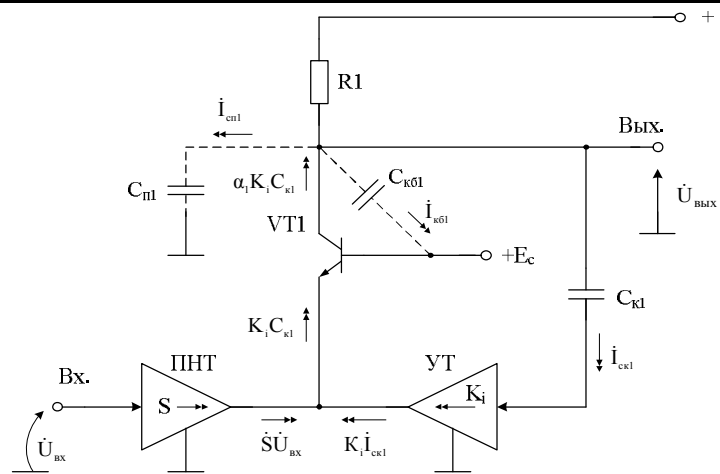
Амплитудно-частотная характеристика коэффициента усиления по напряжению КУ при более высоких значениях сопротивлений резисторов R3, R4



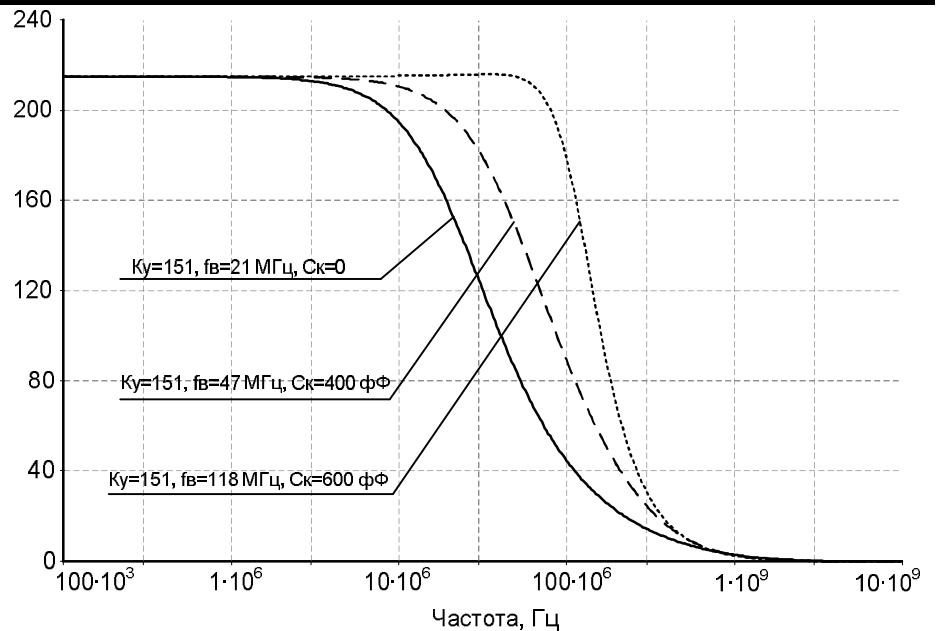
# Каскодный усилитель с расширенным диапазоном рабочих частот

Обозначение - КУ369	Порядковый номер разработки №58
Наличие патента	Пат. 2571369 Российская Федерация, МПК8 H03F 3/45. Прокопенко Н.Н., Будяков П.С., Бутырлагин Н.В.; № 2014144761/08; Заявл. 5.11.2014. Оpubл. 20.11.2015. Бюл. № 35. 7с.: ил. (598)
Функциональный состав	Входной преобразователь «напряжение-ток», источник напряжения смещения, выходной транзистор, двухполюсник коллекторной нагрузки, дополнительный корректирующий конденсатор, дополнительный усилитель тока
Особенности	Обеспечивает расширение диапазона рабочих частот без ухудшения коэффициента усиления по напряжению.

Каскодный усилитель с расширенным диапазоном рабочих частот



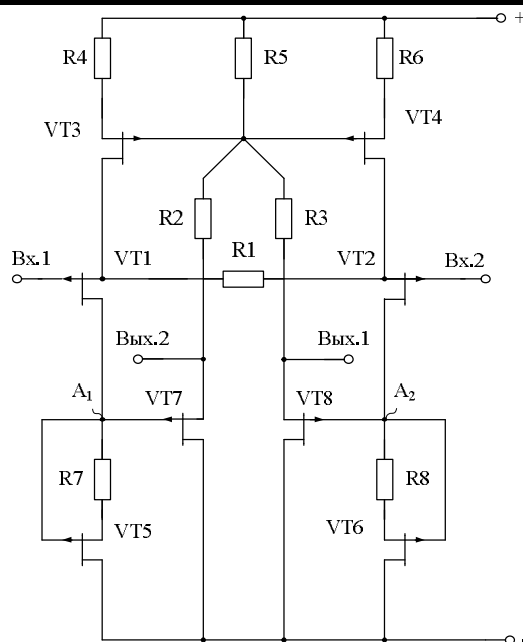
Амплитудно-частотная характеристика коэффициента усиления по напряжению КУ при разных значениях емкости корректирующего конденсатора



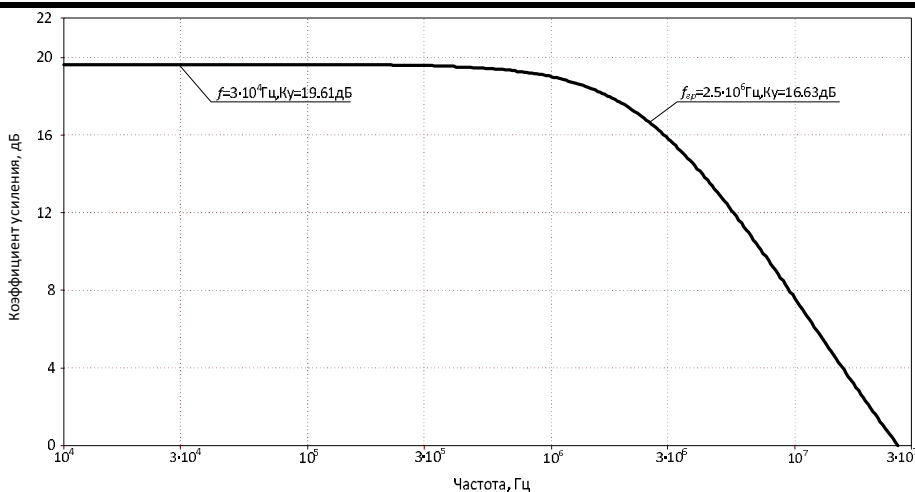
# Дифференциальный усилитель на основе радиационно-стойкого биполярно-полевого технологического процесса для работы при низких температурах

Обозначение - ДУ399	Порядковый номер разработки №59
Наличие патента	Пат. 2571399 Российская Федерация, МПК8 H03F 3/00. Прокопенко Н.Н., Дворников О.В., Бутырлагин Н.В., Бугакова А.В.; № 2014143664/08; Заявл. 28.10.2014. Оpubл. 20.12.2015. Бюл. № 35. 19с.: ил. (591)
Функциональный состав	Входные полевые транзисторы, масштабный резистор, вспомогательные транзисторы, вспомогательный двухполюсник, выходные полевые транзисторы
Особенности	Создан радиационно-стойкий низкотемпературный ДУ, реализуемый только на р-канальных полевых транзисторах биполярно-полевого технологического процесса (НПО «Интеграл» (г.Минск)).

Дифференциальный усилитель на основе радиационно-стойкого биполярно-полевого технологического процесса для работы при низких температурах



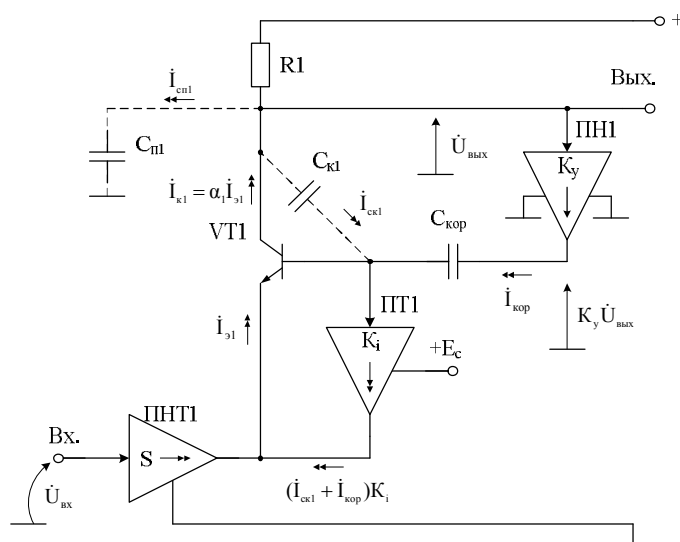
Амплитудно-частотная зависимость коэффициента усиления для дифференциального выхода усилителя



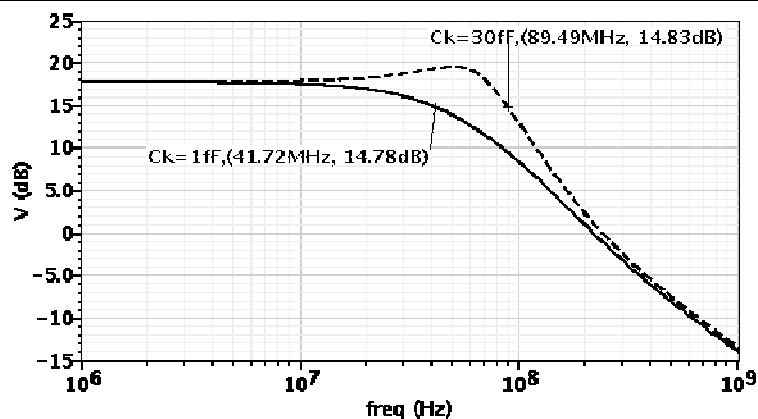
## Каскодный усилитель с расширенным диапазоном рабочих частот

Обозначение - КУ400	Порядковый номер разработки №60
Наличие патента	Пат. 2571400 Российская Федерация, МПК8 H03F 3/00. Прокопенко Н.Н., Будяков П.С., Бутырлагин Н.В.; № 2014143947/08; Заявл. 30.10.2014. Оpubл. 20.12.2015. Бюл. № 35. 9с.: ил. (602)
Функциональный состав	Входной преобразователь напряжение-ток, выходной транзистор, неинвертирующий повторитель тока, резистор коллекторной нагрузки, повторитель напряжения, корректирующий конденсатор
Особенности	Обеспечивает расширение диапазона рабочих частот каскодного усилителя (повышение его $f_{\text{в}}$ ) без ухудшения коэффициента усиления по напряжению в диапазоне средних частот.

Каскодный усилитель с расширенным диапазоном рабочих частот



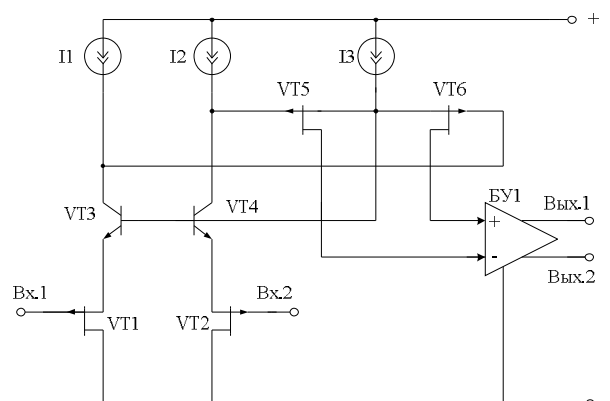
Амплитудно-частотная характеристика коэффициента усиления по напряжению широкополосного ДУ при разных значениях емкости корректирующего конденсатора  $C_k$



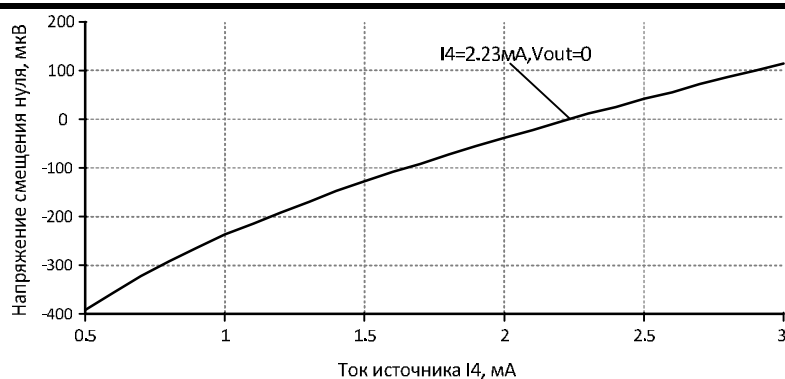
# Прецизионный операционный усилитель для радиационно-стойкого биполярно-полевого технологического процесса

Обозначение - ОУ569	Порядковый номер разработки №61
Наличие патента	Пат. 2571569 Российская Федерация, МПК8 H03F 3/45. Прокопенко Н.Н., Дворников О.В., Бутырлагин Н.В., Бугакова А.В.; № 2014146552/08; Заявл. 19.11.2014. Опубл. 20.12.2015. Бюл. № 35. 17с.: ил. (586)
Функциональный состав	Входные полевые транзисторы, выходные биполярные транзисторы, токостабилизирующие двухполюсники, буферный усилитель, дополнительные полевые транзисторы
Особенности	Создан радиационно-стойкий симметричный (по входным цепям) операционный усилитель для биполярно-полевого технологического процесса с малым напряжением смещения нуля ( $U_{см}$ ).

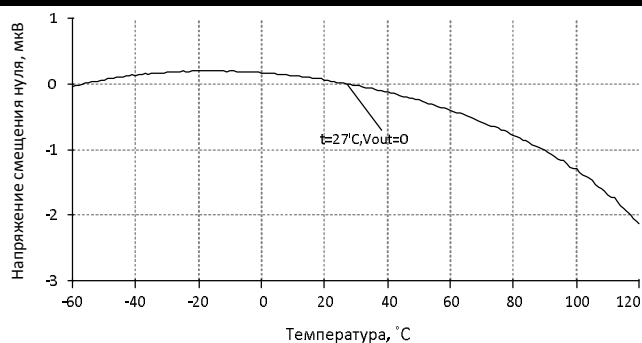
Схема прецизионного операционного усилителя для радиационно-стойкого биполярно-полевого технологического процесса



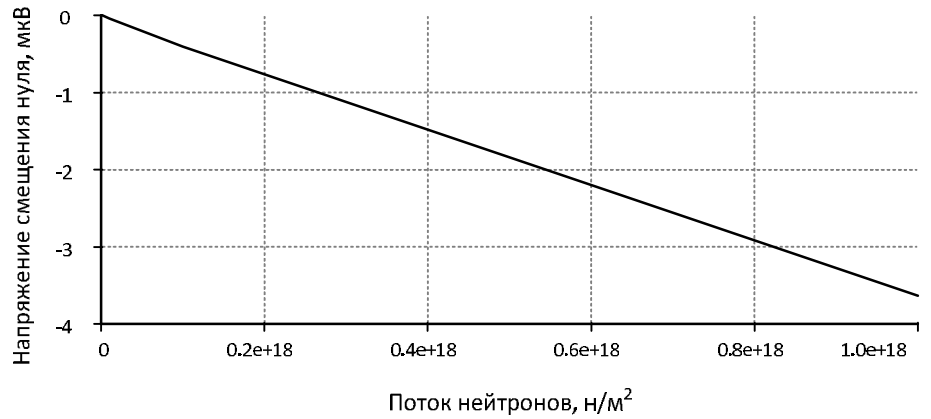
Зависимость напряжения смещения нуля ОУ при различных значениях тока  $I_4=0.5 \div 3$  мА, при токе  $I_1=2$  мА и температуре окружающей среды  $t=27^\circ\text{C}$



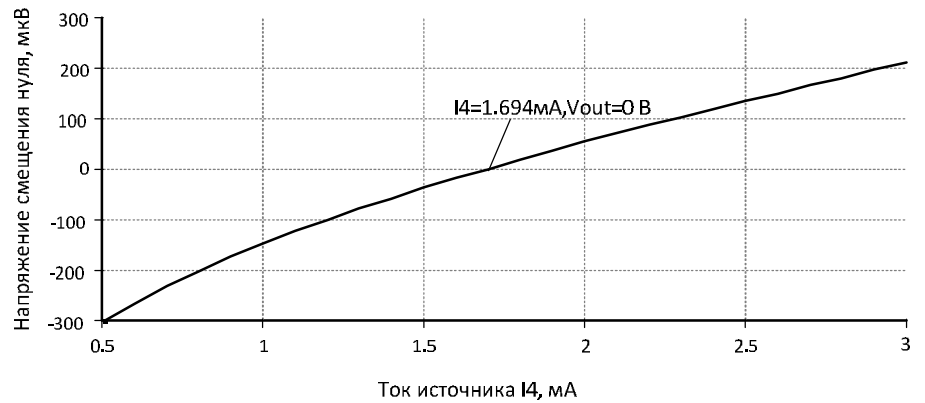
Зависимость напряжения смещения нуля ОУ в широком диапазоне температур ( $t=-60 \div 120^\circ\text{C}$ ) при  $I_4=2.23$  мА,  $I_1=2$  мА.



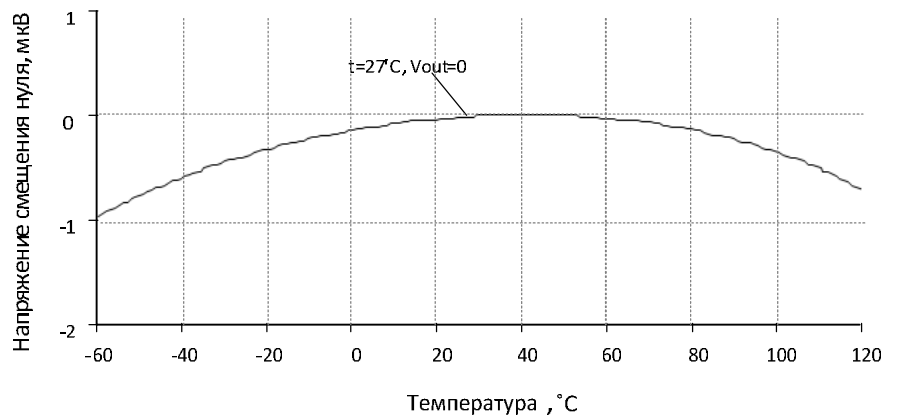
Зависимость напряжения смещения нуля ОУ при воздействии потока нейтронов в диапазоне  $F_n=10^{14} \div 10^{18}$  н/м<sup>2</sup>, при  $I_4=1.69$ мА,  $I_1=1$ мА,  $t=27^\circ\text{C}$ .



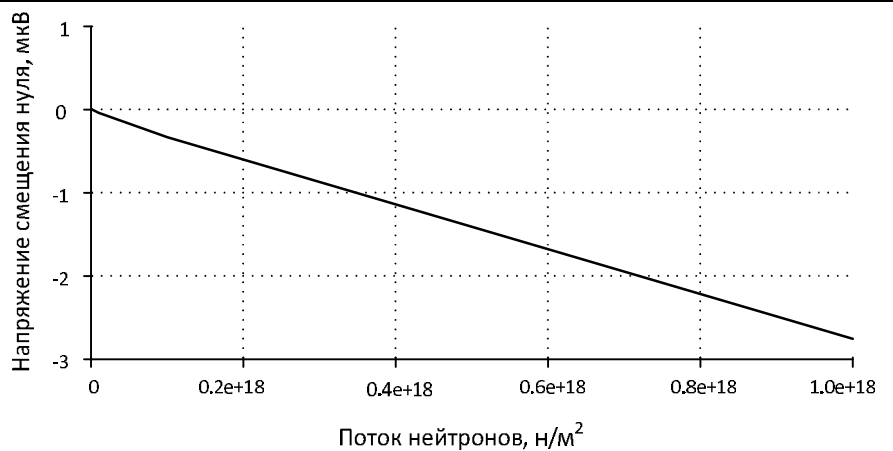
Зависимость напряжения смещения нуля ОУ при различных значениях тока  $I_4=0.5 \div 3$ мА при  $I_1=1$ мА,  $t=27^\circ\text{C}$ .



Зависимость напряжения смещения нуля ОУ в широком диапазоне температур ( $t=-60 \div 120^\circ\text{C}$ ) при  $I_4=1.694$ мА,  $I_1=1$ мА.



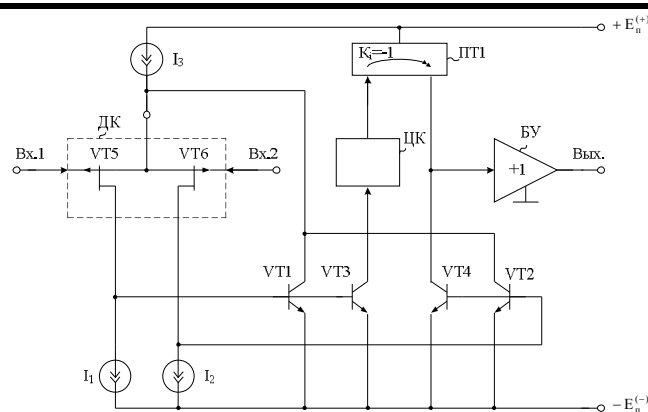
Зависимость напряжения смещения нуля ОУ при воздействии потока нейтронов в диапазоне  $F_n=10^{14} \div 10^{18}$  н/м<sup>2</sup>, при  $I_4=2.23$ мА,  $I_1=2$ мА,  $t=27^\circ\text{C}$ .



## Прецизионный операционный усилитель для радиационно-стойкого биполярно-полевого техпроцесса

Обозначение - ОУ579	Порядковый номер разработки №62
Наличие патента	Пат. 2571579 Российская Федерация, МПК8 H03F 3/00. Прокопенко Н.Н., Дворников О.В., Бутырлагин Н.В., Бугакова А.В.; № 2014145403/08; Заявл. 11.11.2014. Оpubл. 20.12.2015. Бюл. № 35. 15с.: ил. (583)
Функциональный состав	Входной параллельно-балансный каскад, токостабилизирующие двухполюсники, вспомогательные транзисторы, токовое зеркало, выходной буферный усилитель, выходные транзисторы, цепь коррекции нулевого уровня
Особенности	Обеспечивает уменьшение напряжения смещения нуля, а также повышение коэффициента ослабления входного синфазного сигнала.

Схема прецизионного операционного усилителя для радиационно-стойкого биполярно-полевого техпроцесса



Температурная зависимость напряжения смещения нуля ( $U_{см}$ ) ОУ при отсутствии дополнительной цепи коррекции нулевого уровня ЦК

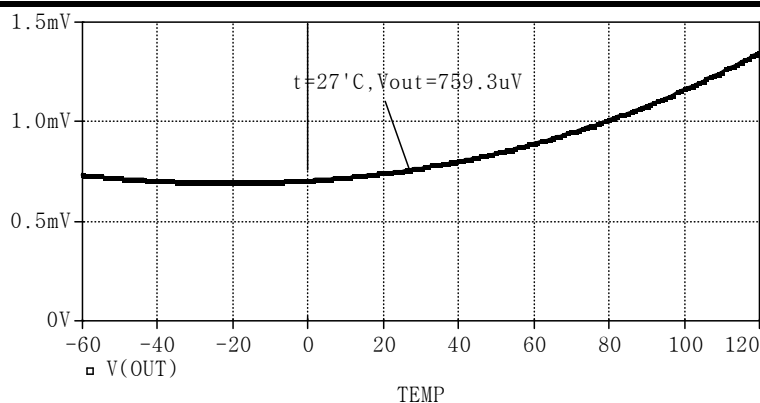
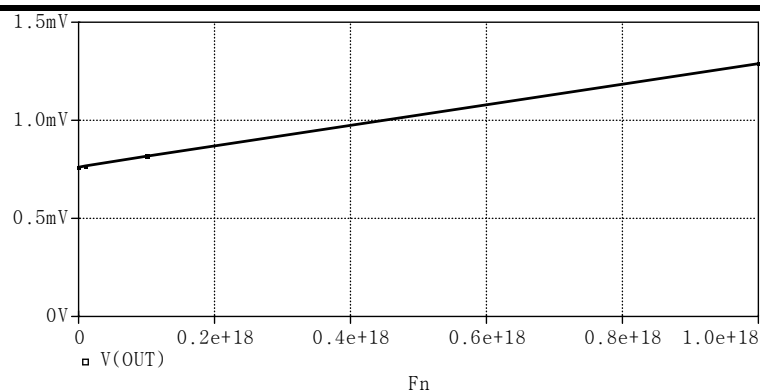
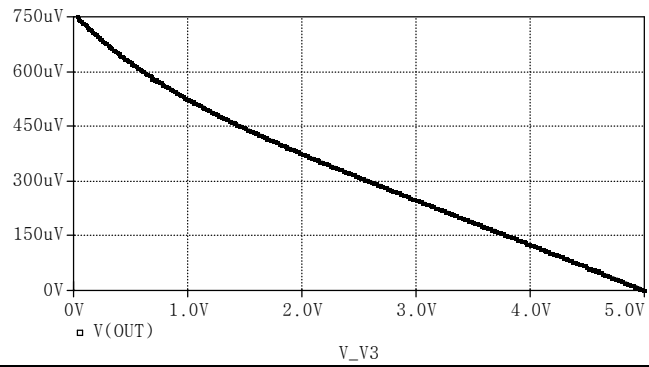


График изменения напряжения смещения нуля ОУ при отсутствии дополнительной цепи коррекции нулевого уровня ЦК

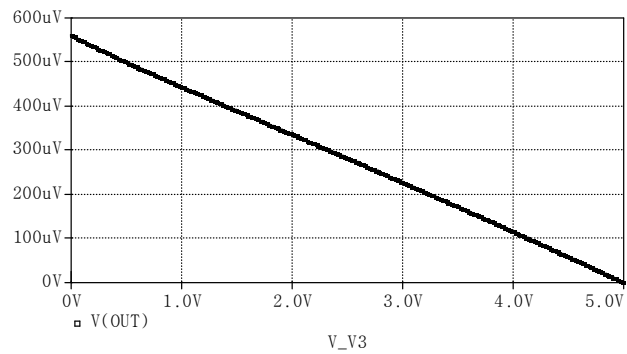




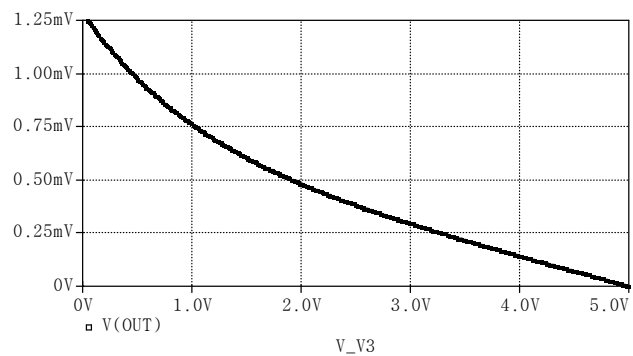
Зависимость  
напряжения смещения  
нуля ОУ при  
различных значениях  
напряжения  $V_3=0\div 5$  В  
на цепи коррекции  
нулевого уровня ЦК  
при температуре  
окружающей среды  
 $t=27^\circ\text{C}$



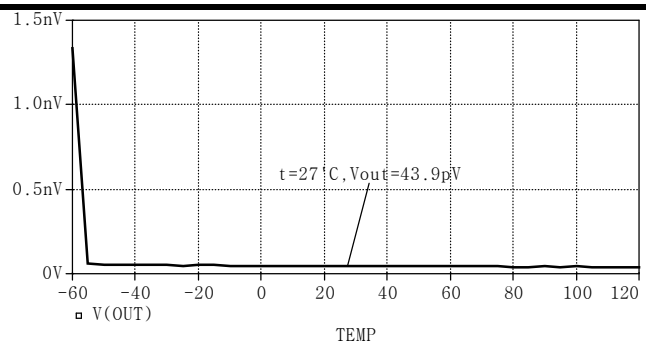
Зависимость  
напряжения смещения  
нуля ОУ при  
различных значениях  
напряжения  $V_3=0\div 5$  В  
на цепи коррекции  
нулевого уровня ЦК  
при температуре  
окружающей среды  $t=-60^\circ\text{C}$



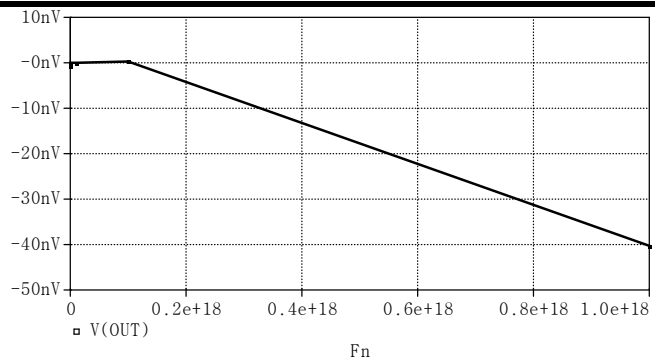
Зависимость  
напряжения смещения  
нуля ОУ при  
различных значениях  
напряжения  $V_3=0\div 5$  В  
на цепи коррекции  
нулевого уровня ЦК  
при температуре  
окружающей среды  
 $t=120^\circ\text{C}$



Температурная  
зависимость  
напряжения смещения  
нуля ОУ



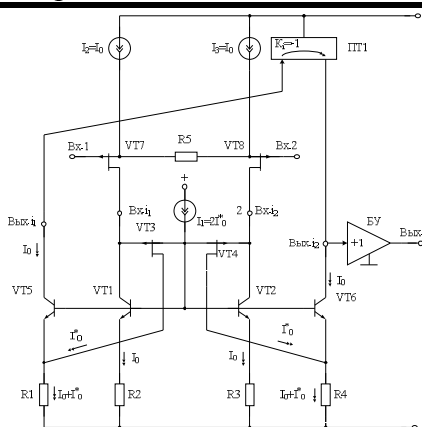
Зависимость  
напряжения смещения  
нуля ОУ при  
воздействии потока  
нейтронов и  
температуре  
окружающей среды  
 $t=27^\circ\text{C}$



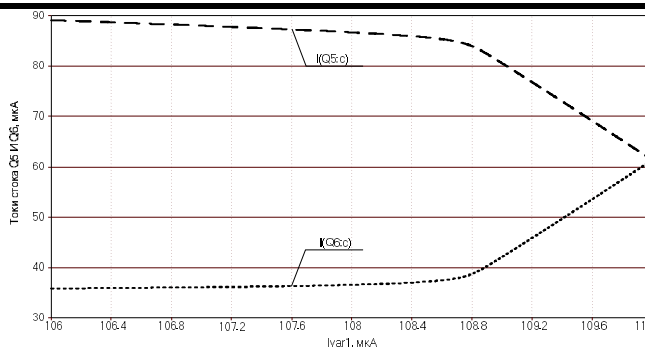
# Симметричная активная нагрузка дифференциальных усилителей для биполярно-полевых радиационно-стойких технологических процессов

Обозначение - АН380	Порядковый номер разработки №63
Наличие патента	Пат. 2572380 Российская Федерация, МПК8 H03F 3/00. Прокопенко Н.Н., Дворников О.В., Бутырлагин Н.В., Бугакова А.В.; № 2014146314/08; Заявл. 18.11.2014. Оpubл. 10.01.2016. Бюл. № 1. 12с.: ил. (588)
Функциональный состав	Входные транзисторы, токостабилизирующий двухполюсник, вспомогательные резисторы, выходные полевые транзисторы с управляющим р-п переходом, дополнительные резисторы
Особенности	Создана радиационно-стойкая и низкотемпературная симметричная активная нагрузка с использованием в структуре ее наиболее ответственных функциональных узлов полевых транзисторов биполярно-полевого технологического процесса.

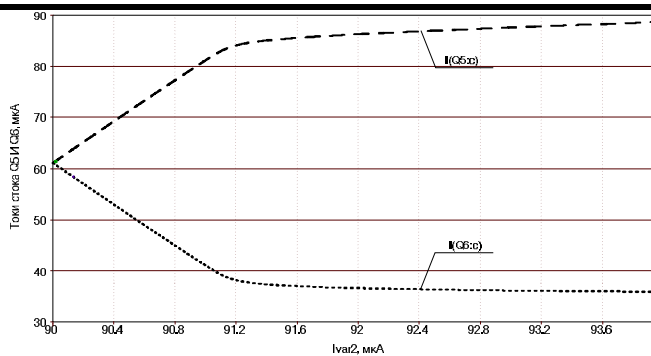
Схема симметричной активной нагрузки дифференциальных усилителей для биполярно-полевых радиационно-стойких технологических процессов



Зависимость выходных токов от изменения входного тока  $I1=Ivar_1$



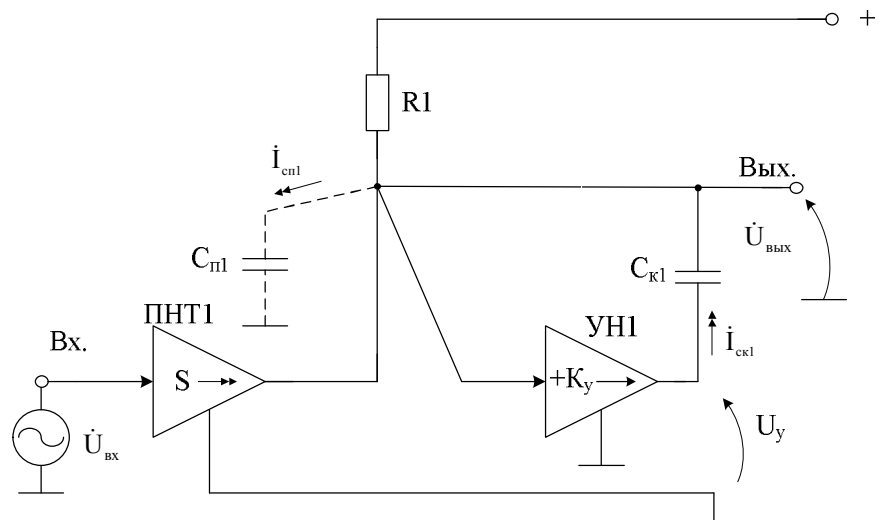
Зависимость выходных токов от изменения входного тока  $I2=Ivar_2$



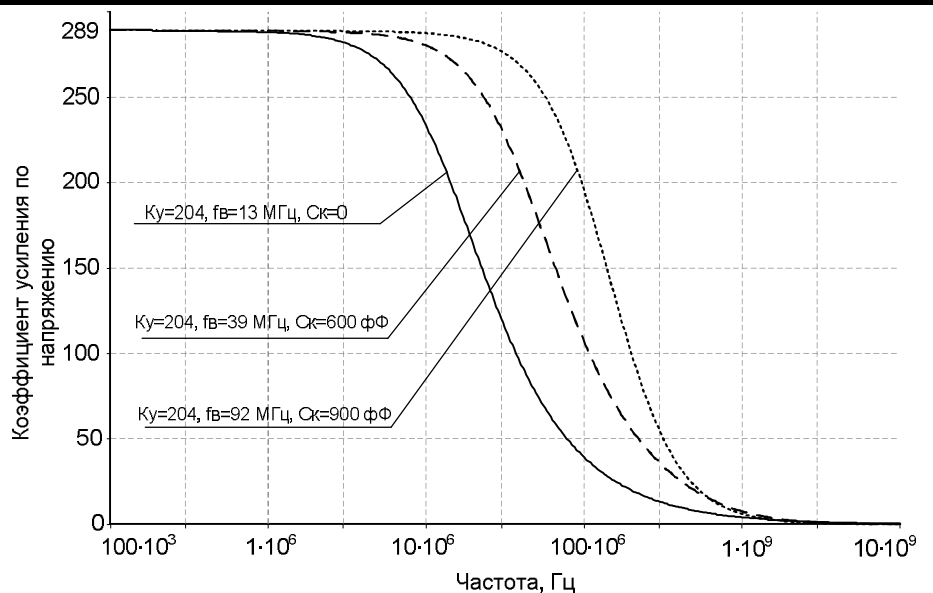
# Транзисторный усилитель с расширенным частотным диапазоном

Обозначение - ТУ388	Порядковый номер разработки №64
Наличие патента	Пат. 2572388 Российская Федерация, МПК8 H03F 3/00. Прокопенко Н.Н., Будяков П.С., Бутырлагин Н.В.; № 2014142724/08; Заявл. 22.10.2014. Оpubл. 10.01.2016. Бюл. № 1. 7с.: ил. (601)
Функциональный состав	Входной преобразователь «напряжение-ток», резистор коллекторной нагрузки, неинвертирующий усилитель напряжения, корректирующий конденсатор
Особенности	Обеспечивает расширение диапазона рабочих частот (повышение $f_b$ ) без ухудшения коэффициента усиления по напряжению.

Схема транзисторного усилителя с расширенным частотным диапазоном



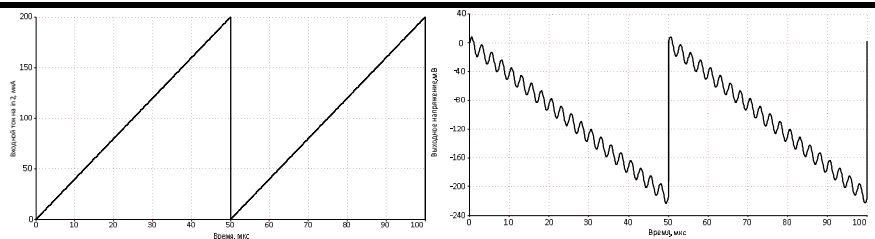
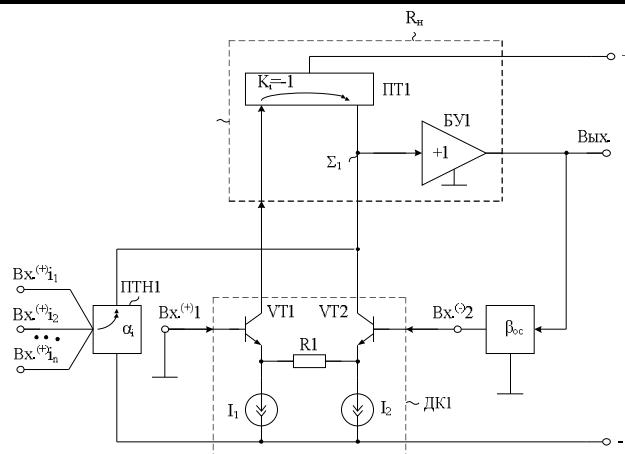
Амплитудно-частотная характеристика коэффициента усиления по напряжению ТУ при разных значениях емкости корректирующего конденсатора  $C_k$



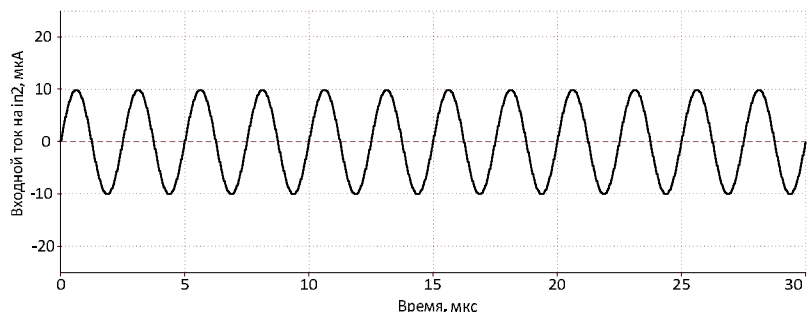
# Широкополосный преобразователь n-токовых входных сигналов в напряжение на основе операционного усилителя

Обозначение - ШП127	Порядковый номер разработки №65
Наличие патента	Пат. 2579127 Российская Федерация, МПК8 H03F 3/45. Прокопенко Н.Н., Дворников О.В., Бутырлагин Н.В., Пахомов И.В.; № 2014147546/08; Заявл. 25.11.2014. Оpubл. 27.03.2016. Бюл. № 9. 20с.: ил. (642)
Функциональный состав	Входной дифференциальный каскад с расширенным диапазоном активной работы, дополнительный каскад преобразования входных токов на транзисторе по схеме с общей базой с N-токовыми входами
Особенности	Создан широкополосный преобразователь N-токовых входных сигналов (1, 2, 3, ..., N), в т.ч. дифференциальных, в пропорциональное выходное напряжение. При этом обеспечивается подавление синфазной составляющей входных дифференциальных токов.

Схема широкополосного преобразователя n-токовых входных сигналов в напряжение на основе операционного усилителя



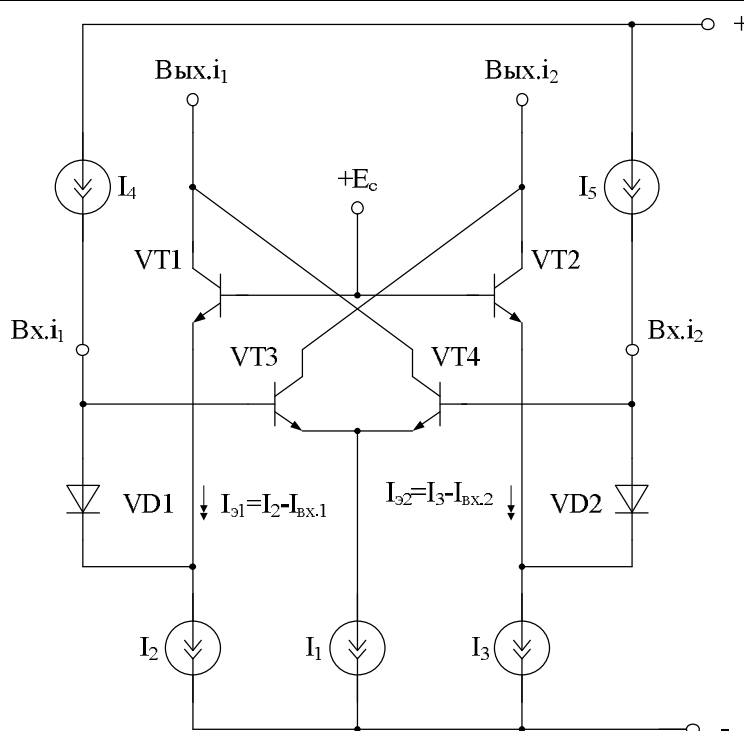
Графики выходного напряжения схемы



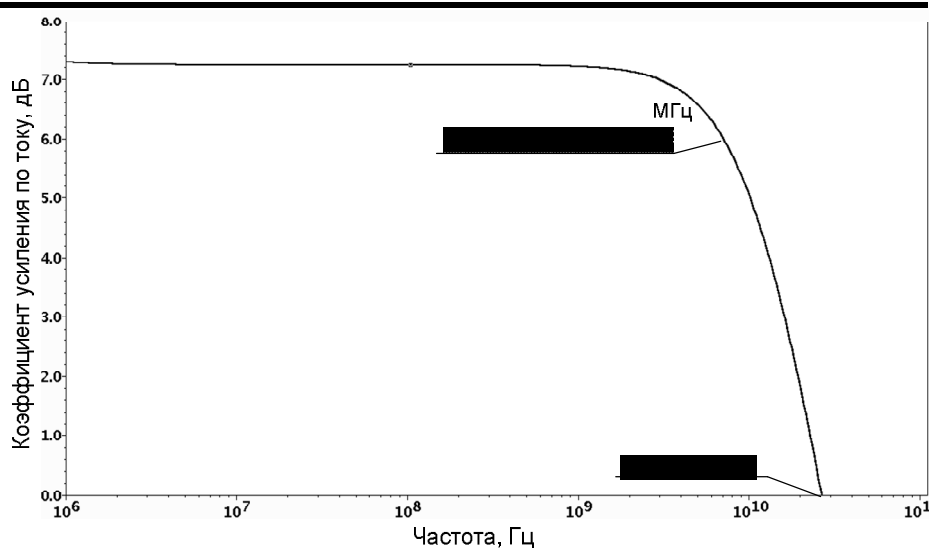
## Широкополосный усилитель тока

Обозначение - ШУ956	Порядковый номер разработки №66
Наличие патента	Пат. 2461956 Российская Федерация, МПК8 H03F 3/34. Прокопенко Н.Н., Серебряков А.И., Бутырлагин Н.В.; № 2011134144/09; Заявл. 12.08.2011. Опубл. 20.09.2012. Бюл. № 26. 9с.: ил. (375)
Функциональный состав	Входные транзисторы, источник напряжения смещения, токостабилизирующие двухполюсники, вспомогательные транзисторы, прямосмещенные р-п переходы,
Особенности	Обеспечивает усиление сигналов до частот 10÷15 ГГц при снижении допустимого напряжения питания до 1,5 В.

Схема широкополосного усилителя тока



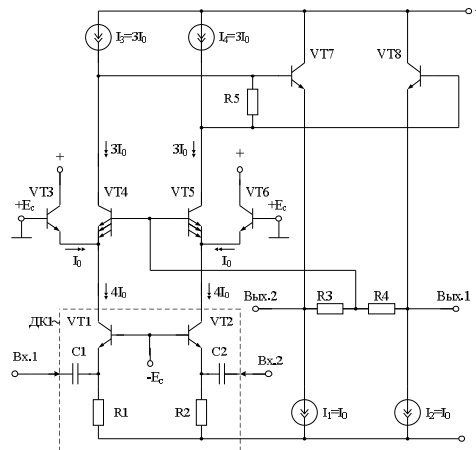
Частотная зависимость коэффициента усиления ШУ по току



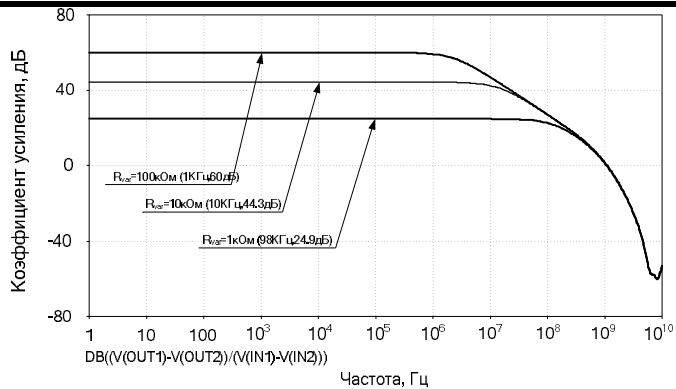
# Трансрезистивный усилитель сигналов лавинных фотодиодов

Обозначение - ТУ201	Порядковый номер разработки №67
Наличие патента	Пат. 2515201 Российская Федерация, МПК8 Н 03F 3/08. Прокопенко Н.Н., Бутырлагин Н.В., Бугакова А.В.; № 2013104057/08; Заявл. 30.01.2013. Оpubл. 10.05.2014. Бюл. № 13. 10с.: ил. (518)
Функциональный состав	Входной каскад, согласующие транзисторы, токостабилизирующие двухполюсники, выходные транзисторы, дополнительные транзисторы, источник вспомогательного напряжения, дополнительные резисторы.
Особенности	Обеспечивает расширение допустимого диапазона изменения сопротивления передачи $R_0$ трансрезистивного усилителя, которое определяется в предлагаемой схеме численными значениями сопротивления дополнительного резистора, не влияющего на статический режим транзисторов схемы.

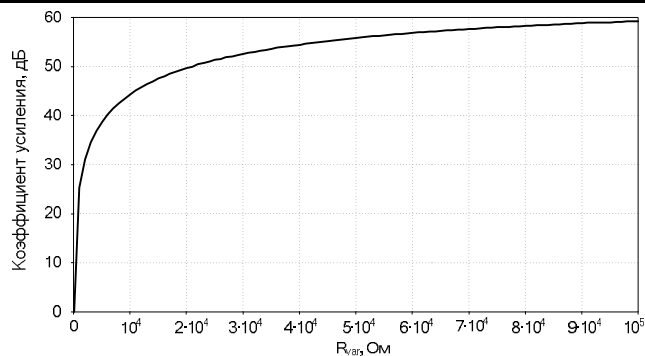
Схема трансрезистивного усилителя сигналов лавинных фотодиодов



Частотная зависимость коэффициента усиления усилителя



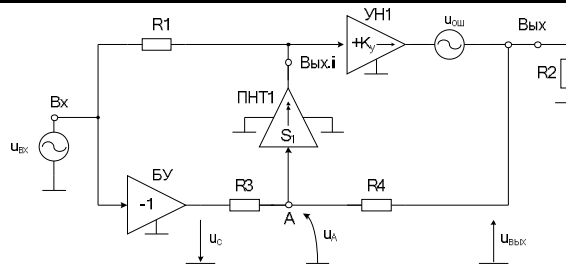
Зависимость коэффициента преобразования ТРУ от численных значений сопротивления дополнительного резистора  $R_5$



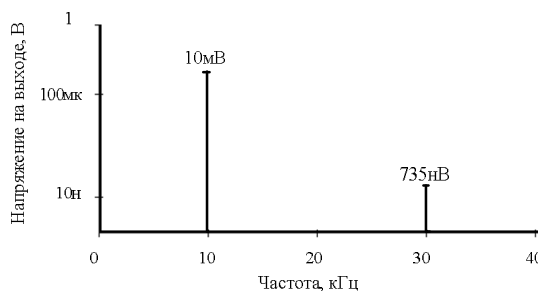
# Широкополосный неинвертирующий усилитель с малым уровнем нелинейных искажений и шумов

Обозначение - ШУ972	Порядковый номер разработки №68
Наличие патента	Пат. 2534972 Российская Федерация, МПК8 H03F 3/45. Прокопенко Н.Н., Бутырлагин Н.В., Старченко Е.И., Пахомов И.В.; № 2013116925/08; Заявл. 12.04.2013. Оpubл. 10.12.2014. Бюл. № 34. 14с.: ил (528)
Функциональный состав	Неинвертирующий выходной каскад, источник входного напряжения, согласующий резистор, инвертирующий буферный усилитель, дополнительные резисторы, корректирующий каскад
Особенности	Обеспечивает уменьшение уровня нелинейных искажений и шумов различного происхождения в цепи нагрузки. Работает с неинвертирующим выходным каскадом.

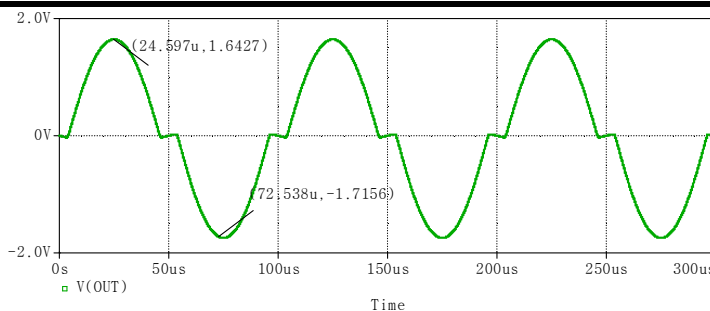
Схема широкополосного неинвертирующего усилителя с малым уровнем нелинейных искажений и шумов



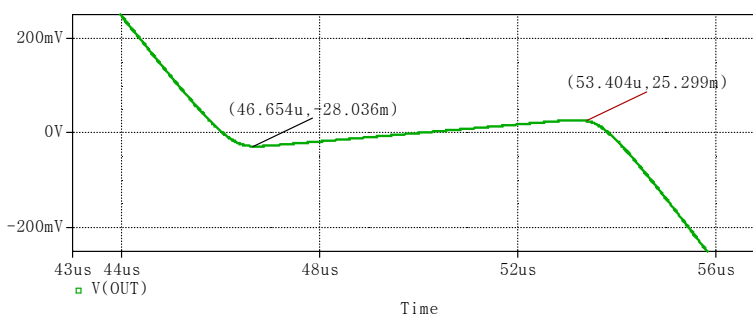
Спектр выходного напряжения предлагаемого устройства при значении крутизны корректирующего каскада  $S_1 = \text{Gain} = 5$



Осциллограмма выходного напряжения классического ШНУ при синусоидальном входном сигнале и  $\text{Gain} = 0$



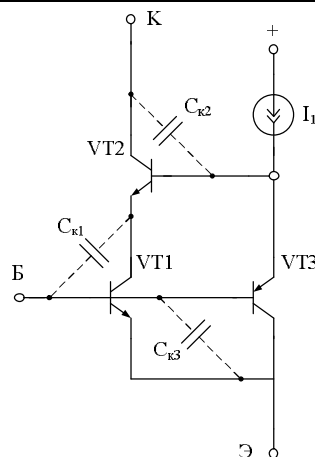
Осциллограмма выходного напряжения классического ШНУ в увеличенном масштабе



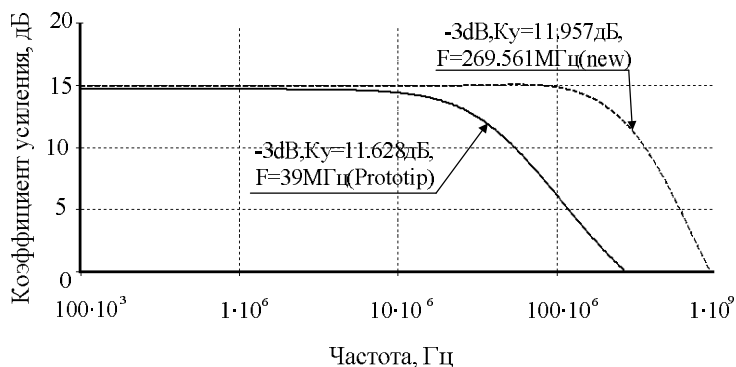
## Составной транзистор

Обозначение - СТ563	Порядковый номер разработки №69
Наличие патента	Пат. 2519563 Российская Федерация, МПК8 H03F 3/45. Дворников О.В., Прокопенко Н.Н., Бутырлагин Н.В.; № 2012139007/08; Заявл. 11.09.2012. Оpubл. 10.06.2014. Бюл. № 16. 13с.: ил. (499)
Функциональный состав	Входной транзистор, составной транзистор, выходной транзистор, дополнительный транзистор, источник опорного тока
Особенности	Обеспечивает уменьшение входной и выходной емкостей и, как следствие, повышение в 8÷10 раз верхней граничной частоты различных усилителей. Входит в состав аналоговой микросхемы МН2ХА060 (ОАО «Интеграл»).

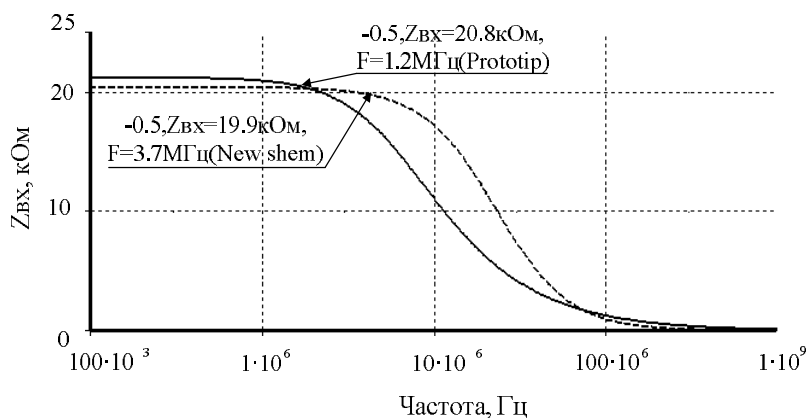
Схема составного транзистора



Частотные зависимости коэффициента усиления по напряжению для схем каскодных усилителей на базе классического и предлагаемого СТ



Частотные зависимости комплексного входного сопротивления для каскодного усилителя на базе классического СТ и усилителя с предлагаемым СТ

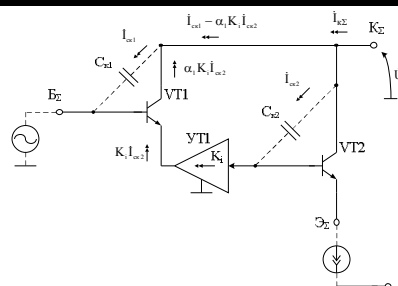




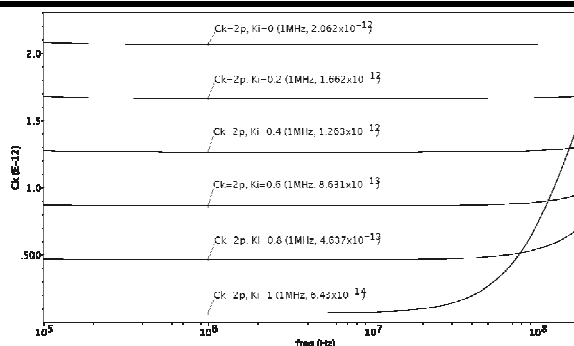
## Составной транзистор с малой выходной ёмкостью

Обозначение - СТ672	Порядковый номер разработки №70
Наличие патента	Пат. 2536672 Российская Федерация, МПК8 H03F 3/45. Прокопенко Н.Н., Будяков П.С., Бугакова А.В., Бутырлагин Н.В.; № 2013127913/08; Заявл. 18.06.2013. Оpubл. 27.12.2014. Бюл. № 36. 14с.: ил. (551)
Функциональный состав	Выходной транзистор, входной транзистор, составной транзистор, паразитные емкости коллектор-база, неинвертирующий усилитель тока
Особенности	Обеспечивает уменьшение эквивалентной выходной емкости и, как следствие, повышение верхней граничной частоты различных усилителей на основе предлагаемого составного транзистора.

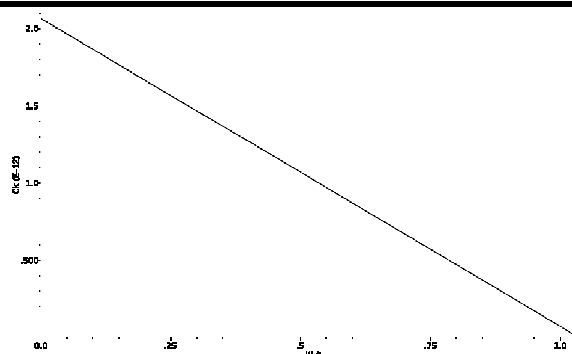
Схема составного транзистора с малой выходной ёмкостью



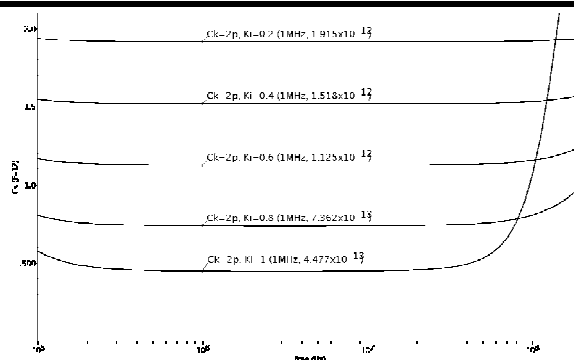
Зависимость эквивалентной выходной емкости составного транзистора



Зависимость эквивалентной выходной емкости составного транзистора от изменения коэффициента передачи по току  $K_1$  УТ1



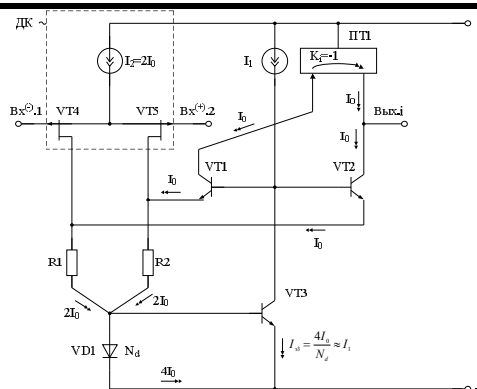
Зависимость эквивалентной выходной емкости составного транзистора



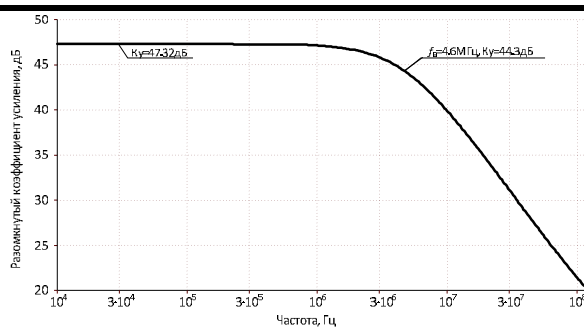
## Биполярно-полевой операционный усилитель на основе «перегнутого» каскода

Обозначение - ОУ524	Порядковый номер разработки №71
Наличие патента	Заявка на патент РФ / Прокопенко Н.Н., Дворников О.В., Бутырлагин Н.В. - № 2015126524/08; заявл. 02.07.15 (662)
Функциональный состав	Входной дифференциальный каскад, выходные транзисторы, вспомогательные двухполюсники, цепь динамической нагрузки
Особенности	Обеспечивает уменьшение напряжения смещения нуля, прежде всего, при низкоомных сопротивлениях R1 и R2 (или при их замене на прямосмещенные p-n переходы с целью расширения частотного диапазона).

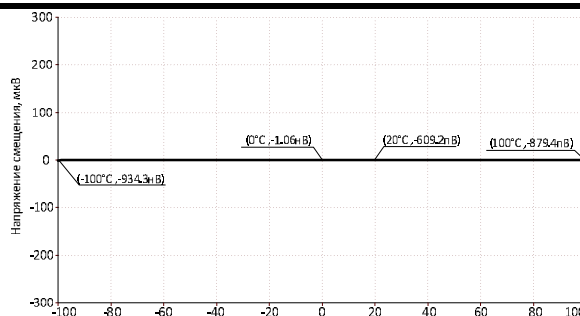
Биполярно-полевой операционный усилитель на основе «перегнутого» каскода



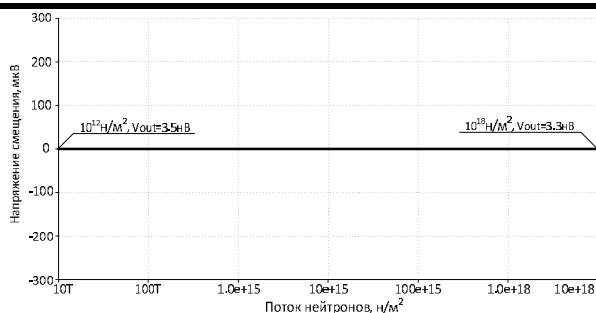
Частотная зависимость разомкнутого коэффициента усиления по напряжению схемы



Зависимость напряжения смещения нуля схемы от температуры в диапазоне минус 100 ÷ +100°C



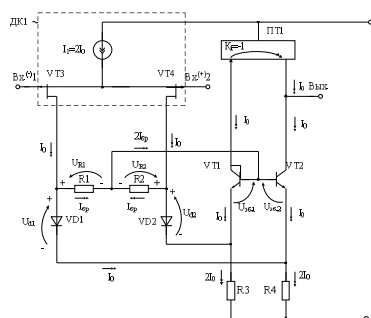
Зависимость напряжения смещения нуля схемы от потока нейтронов в диапазоне  $F_n = 10^{12} \div 10^{18}$  н/м<sup>2</sup> (б)



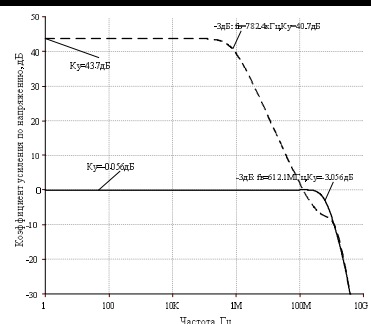
# Биполярно-полевой операционный усилитель на основе "перегнутого" каскода

Обозначение - ОУ429	Порядковый номер разработки №72
Наличие патента	Пат. 2592429 Российская Федерация, МПК8 H03F 3/45. Прокопенко Н.Н., Дворников О.В., Бутырлагин Н.В.; № 2015126405/08; Заявл. 01.07.2015. Оpubл. 20.07.2016. Бюл. № 20. 13с.: ил. (669)
Функциональный состав	Входной дифференциальный каскад, выходные транзисторы, токостабилизирующие резисторы, цепь динамической нагрузки, прямосмещенные р-п-переходы, дополнительные резисторы
Особенности	Обеспечивает уменьшение статического тока, потребляемого ОУ от источников питания (без нагрузки), а также уменьшение напряжения смещения нуля.

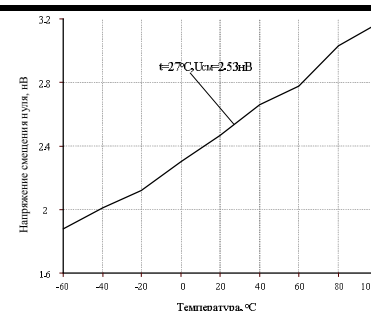
Схема биполярно-полевого операционного усилителя на основе "перегнутого" каскода



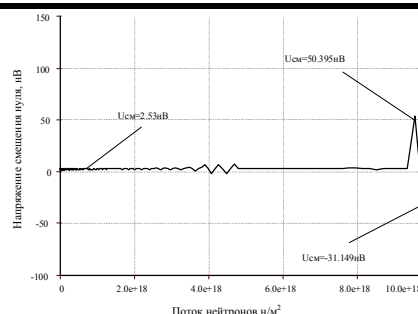
Амплитудно-частотные характеристики операционного усилителя без отрицательной обратной связи и со 100% отрицательной обратной связью



Температурная зависимость напряжения смещения нуля ОУ



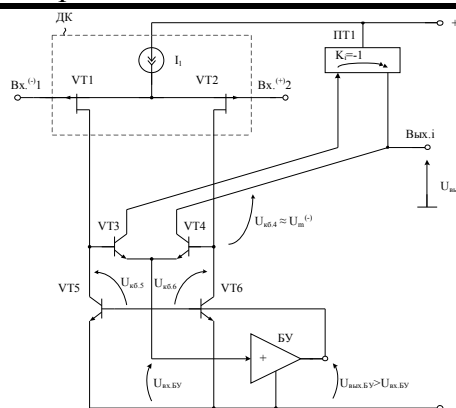
Зависимость напряжения смещения нуля от потока нейтронов



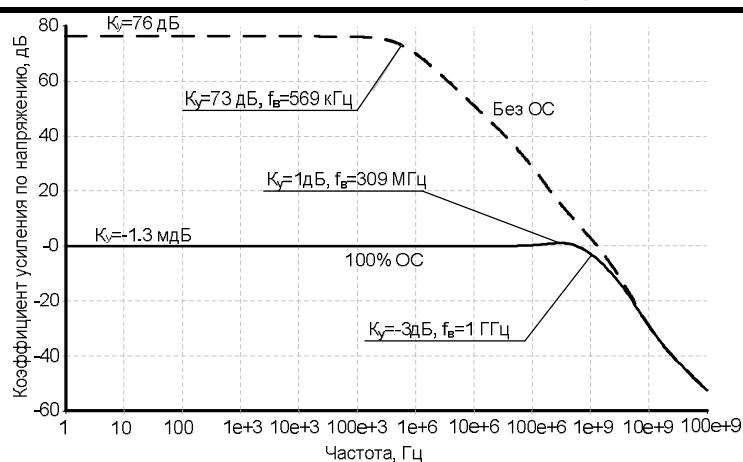
## Биполярно-полевой операционный усилитель

Обозначение - ОУ622	Порядковый номер разработки №73
Наличие патента	Заявка на патент РФ Прокопенко Н.Н., Дворников О.В., Бутырлагин Н.В. - № 2015130622/08; заявл. 23.07.15 (670)
Функциональный состав	Входной дифференциальный каскад, источники опорного тока, выходные транзисторы, цепь динамической нагрузки, дополнительный неинвертирующий усилитель
Особенности	Обеспечивает расширение диапазона изменения выходного напряжения до уровней, близких к напряжениям на положительной и отрицательной шинах питания.

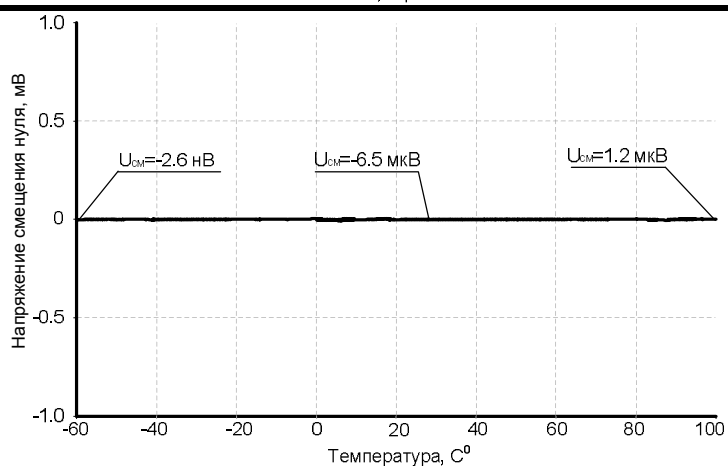
Схема биполярно-полевого операционного усилителя



Амплитудно-частотные характеристики операционного усилителя



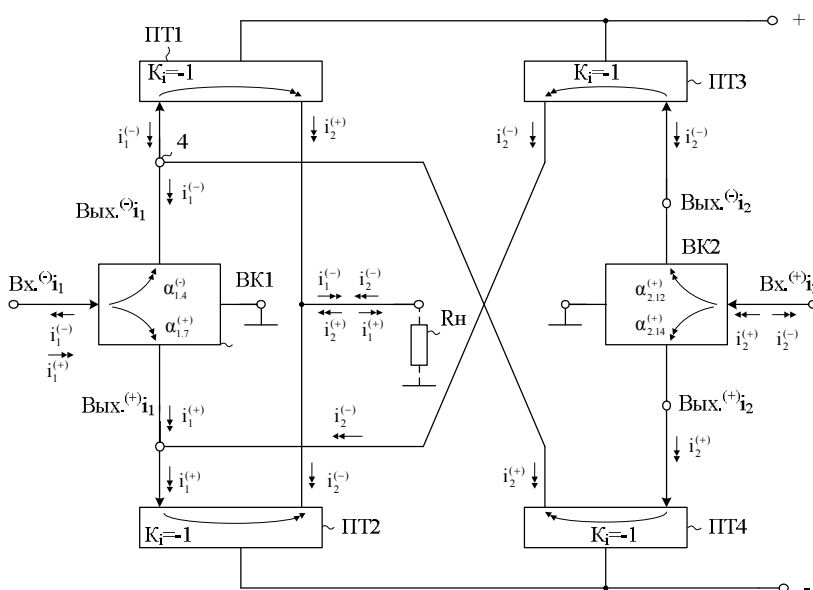
Температурная зависимость напряжения смещения нуля ОУ



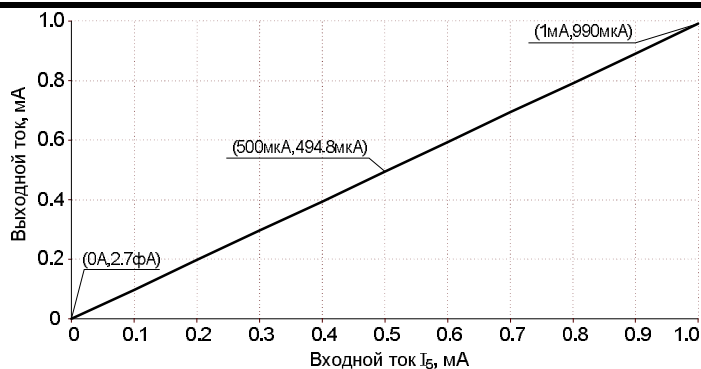
## Дифференциальный усилитель двуполярных токов

Обозначение - ДУ258	Порядковый номер разработки №74
Наличие патента	Заявка на патент РФ / Прокопенко Н.Н., Бутырлагин Н.В., Бугакова А.В., Пахомов И.В. - № 2015139258/08; заявл. 15.09.15 (685)
Функциональный состав	Дифференциальные входы устройства, Входные каскады усиления тока; Токовые зеркала; Входной каскад усиления тока.
Особенности	Создано энергоэкономичное устройство для усиления разности двух входных токов произвольной полярности (втекающих или вытекающих) и подавления их синфазной составляющей.

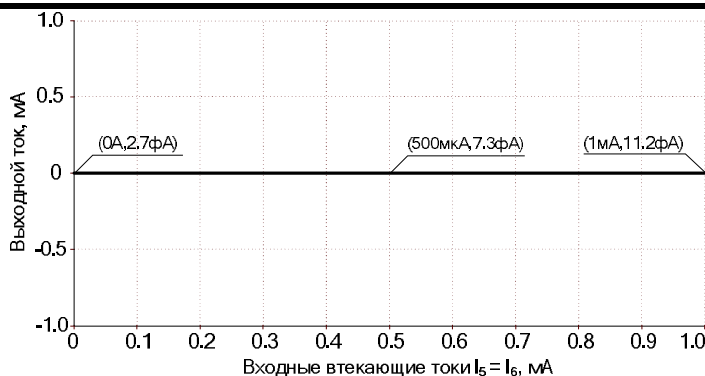
Схема дифференциального усилителя двуполярных токов



Зависимость выходного тока устройства от входных втекающих токов, для случая, когда эти токи синфазны (одинаковы).



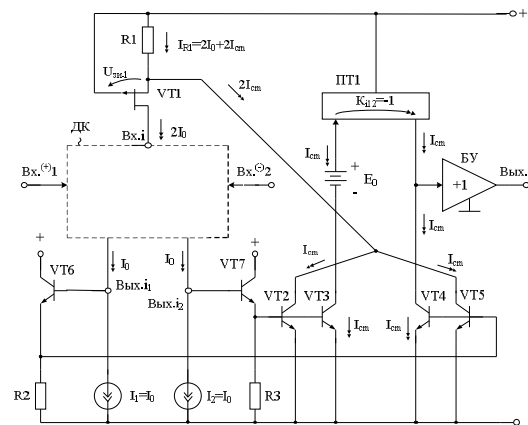
Зависимость выходного тока устройства от входных противофазных токов, для случая, когда эти токи противофазны (один втекает, другой вытекает).



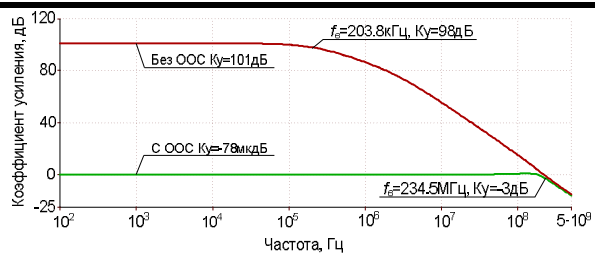
# Биполярно-полевой дифференциальный операционный усилитель

Обозначение - ОУ927	Порядковый номер разработки №75
Наличие патента	Заявка на патент РФ / Прокопенко Н.Н., Дворников О.В., Бутырлагин Н.В., Бугакова А.В. - № 2015153927/08; заявл. 15.12.15 (696)
Функциональный состав	Входной дифференциальный каскад; Вспомогательные токостабилизирующие двухполюсники; Выходной транзисторы; Токовое зеркало; Вспомогательные транзисторы; Дополнительные транзисторы.
Особенности	Обеспечивает повышение разомкнутого коэффициента усиления по напряжению ОУ при сохранении высоких показателей по стабильности напряжения смещения нуля, а также расширение функциональных возможностей ОУ – создание необходимых условий для построения на его основе мультидифференциальных операционных усилителей (МОУ).

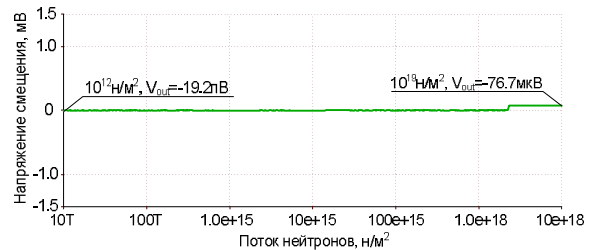
Схема биполярно-полевого дифференциального операционного усилителя



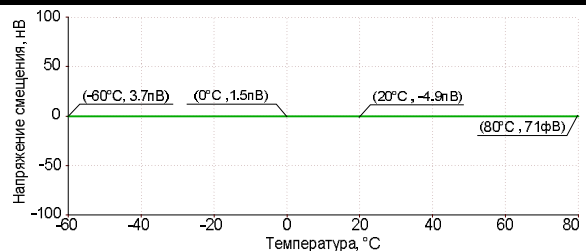
АЧХ коэффициента усиления по напряжению схемы без ООС (верхний график) и с ООС (нижний график)



Зависимость напряжения смещения от потока нейтронов



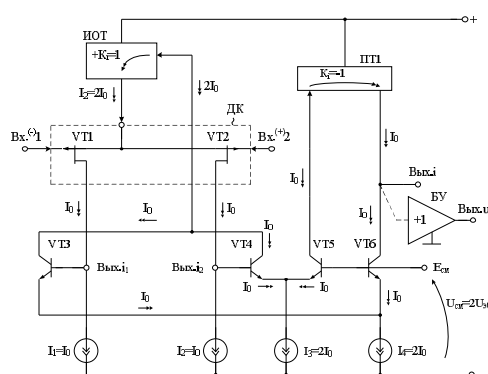
Зависимость напряжения смещения от температуры



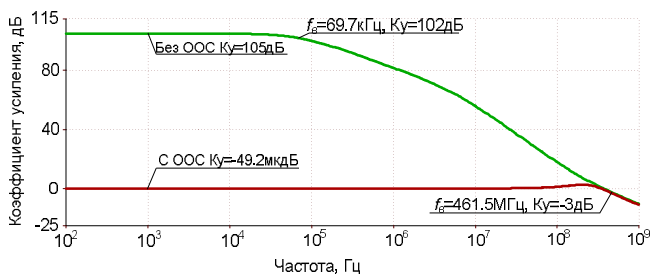
# Прецизионный двухкаскадный дифференциальный операционный усилитель

Обозначение - ОУ156	Порядковый номер разработки №76
Наличие патента	Заявка на патент РФ / Прокопенко Н.Н., Дворников О.В., Бутырлагин Н.В., Бугакова А.В., Серебряков А.И. № 2015155156/08; заявл. 22.12.15 (695)
Функциональный состав	Входной дифференциальный каскад; Источник опорного тока; Выходные транзисторы; Источник напряжения смещения; Токостабилизирующие двухполюсники; Токовое зеркало; Дополнительные транзисторы.
Особенности	Обеспечивает повышение коэффициента усиления дифференциального сигнала в разомкнутом состоянии двухкаскадного ОУ до уровня 90÷100дБ, а также уменьшение напряжения смещения нуля.

Схема прецизионного двухкаскадного дифференциального операционного усилителя



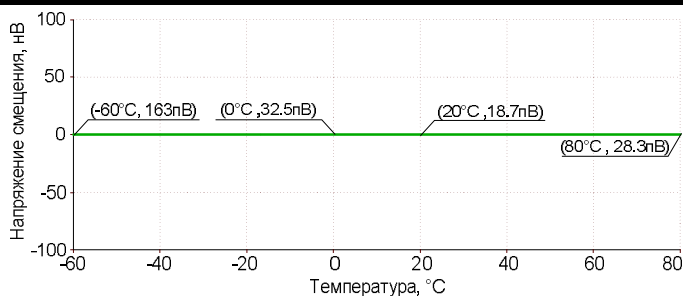
Частотная зависимость коэффициента усиления по напряжению ОУ без ООС (верхний график) и с ООС (нижний график)



Зависимость напряжения смещения нуля ( $U_{см}$ ) схемы ОУ и потока нейтронов (б)



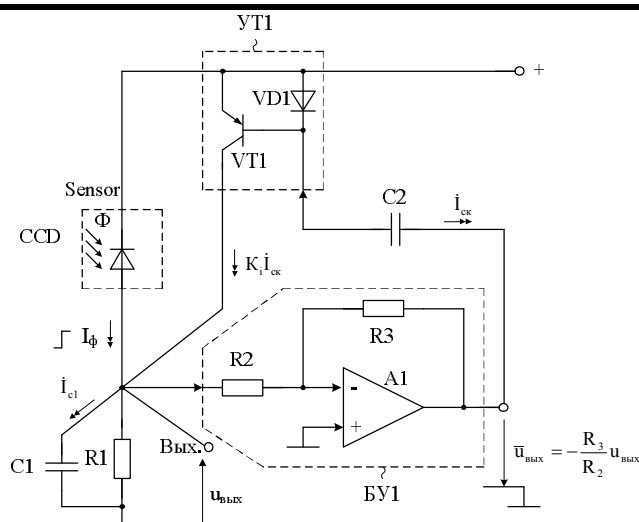
Зависимость напряжения смещения нуля ( $U_{см}$ ) схемы ОУ от температуры в диапазоне минус 60 ÷ +80°C



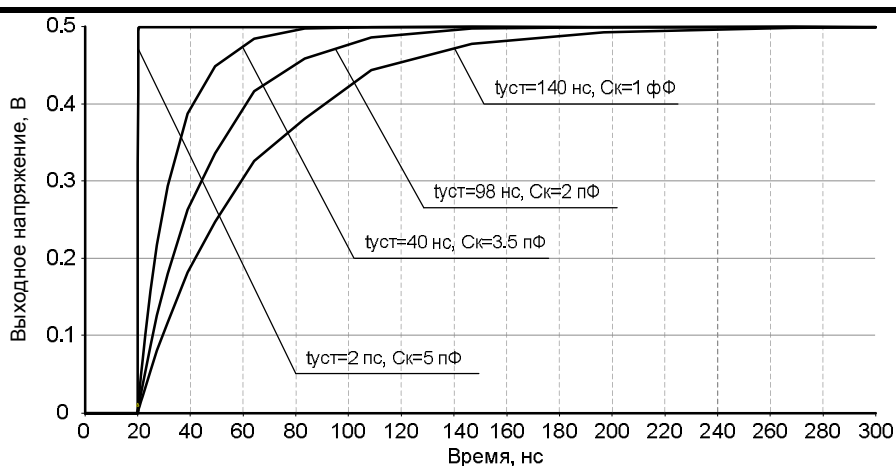
## Быстродействующий датчик физических величин с потенциальным выходом

Обозначение - ДФВ682	Порядковый номер разработки №77
Наличие патента	Пат. 2517682 Российская Федерация, МПК8 G08C 19/00. Прокопенко Н.Н., Бутырлагин Н.В., Пахомов И.В.; № 2013115785/08; Заявл. 08.04.2013. Оpubл. 27.05.2014. Бюл. № 15. 8с.: ил. (535)
Функциональный состав	Сенсор с внутренней емкостью и внутренним сопротивлением; Инвертирующий буферный усилитель напряжения; Корректирующий конденсатор; Дополнительный инвертирующий усилитель тока.
Особенности	Обеспечивает повышение быстродействия за счет минимизации влияния внутренней емкости сенсора на переходный процесс, связанный со «скачкообразным» изменением измеряемой величины.

Схема быстродействующего датчика физических величин с потенциальным выходом



Зависимость времени установления выходного импульса напряжения датчика от значения емкости  $C_k$

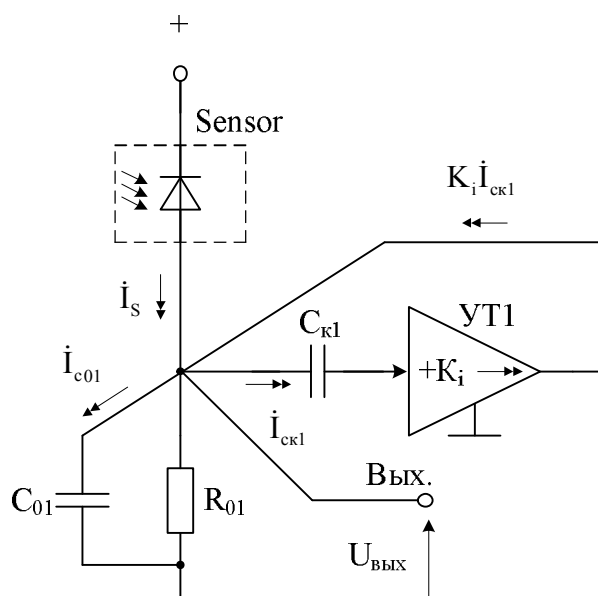




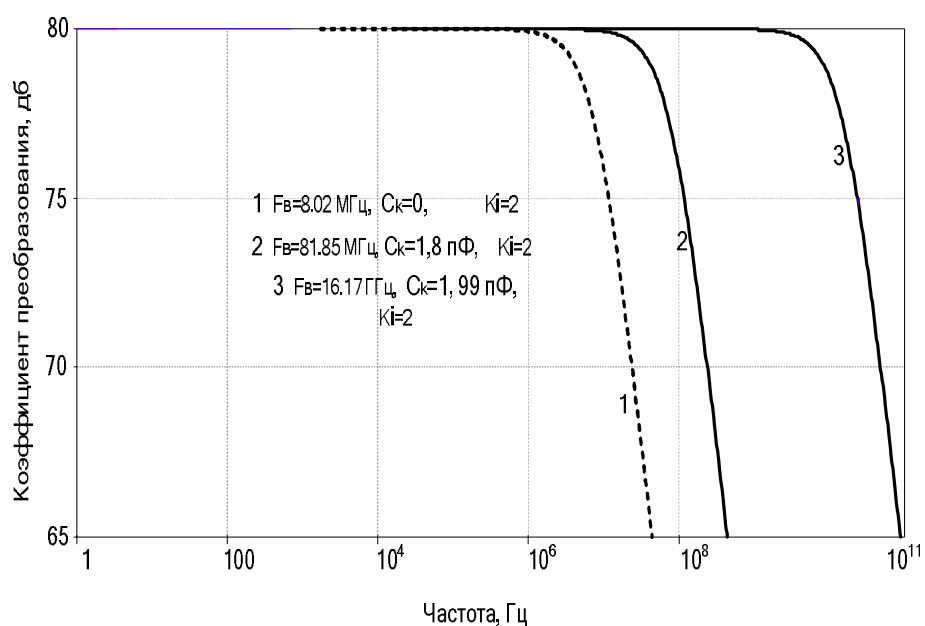
## Быстродействующий датчик физических величин с потенциальным выходом

Обозначение - ДФВ455	Порядковый номер разработки №78
Наличие патента	Пат. 2534455 Российская Федерация, МПК8 G01В 7/00. Прокопенко Н.Н., Бутырлагин Н.В., Пахомов И.В., Суворов В.В.; № 2013122627/08; Заявл. 16.05.2013. Опубл. 27.11.2014. Бюл. № 33. 9с.: ил. (548)
Функциональный состав	Сенсор с внутренней емкостью и внутренним сопротивлением; Дополнительный неинвертирующий усилитель тока; Дополнительный конденсатор.
Особенности	Обеспечивает повышение быстродействия за счет минимизации влияния внутренней емкости сенсора на переходный процесс, связанный со «скачкообразным» изменением измеряемой физической величины.

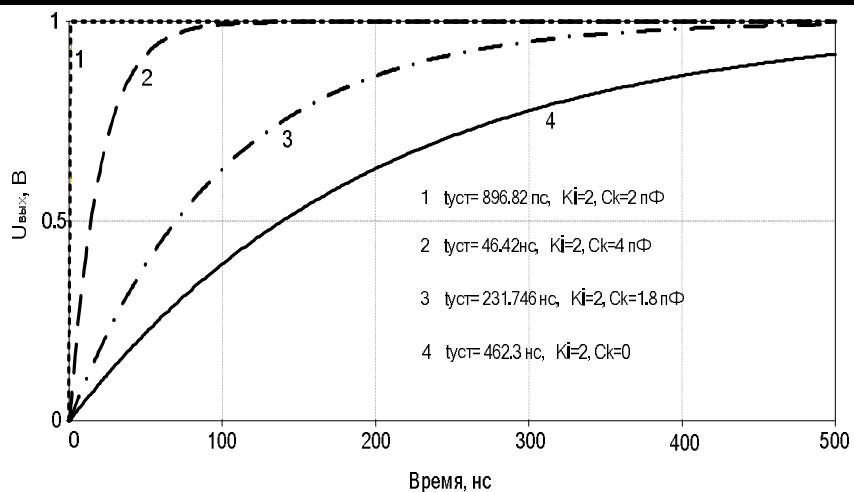
Быстродействующий датчик физических величин с потенциальным выходом



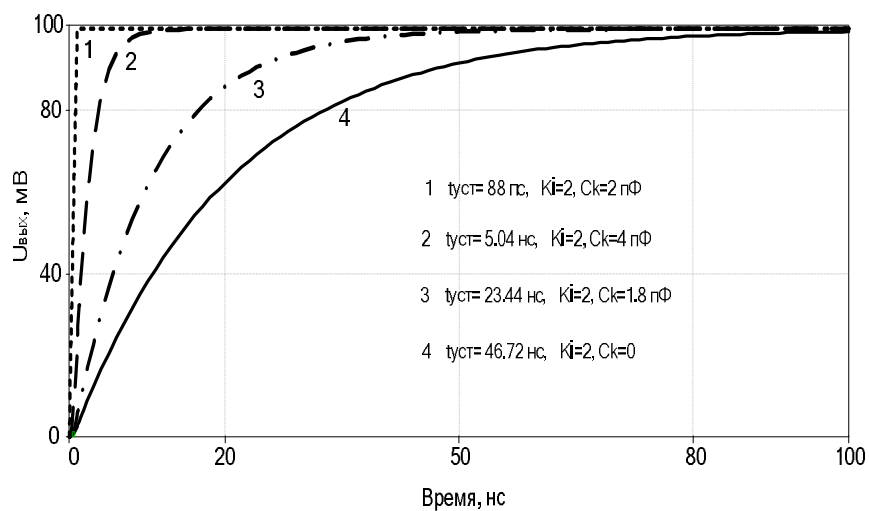
Частотная зависимость отношения выходного напряжения датчика к выходному току сенсора



Переходный процесс на выходе датчика при  $K_i=2$ ,  $C_k=C_{k1}=2$  пФ и высокоомном резисторе  $R1=100$  кОм



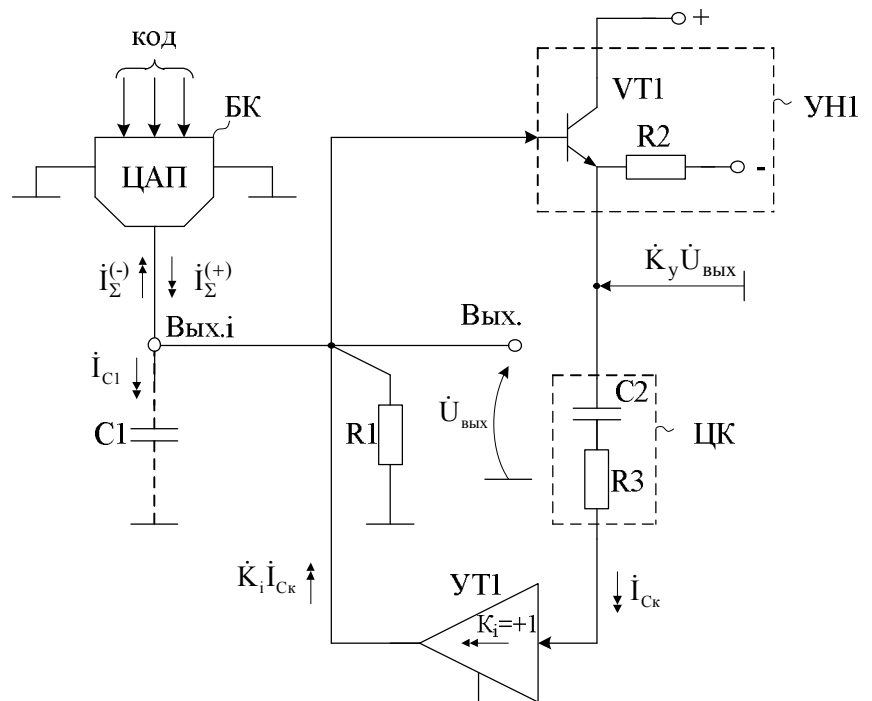
Переходный процесс на выходе датчика при  $K_i=2$ ,  $C_k=C_{k1}=2$  пФ и сопротивлении резистора  $R1=10$  кОм



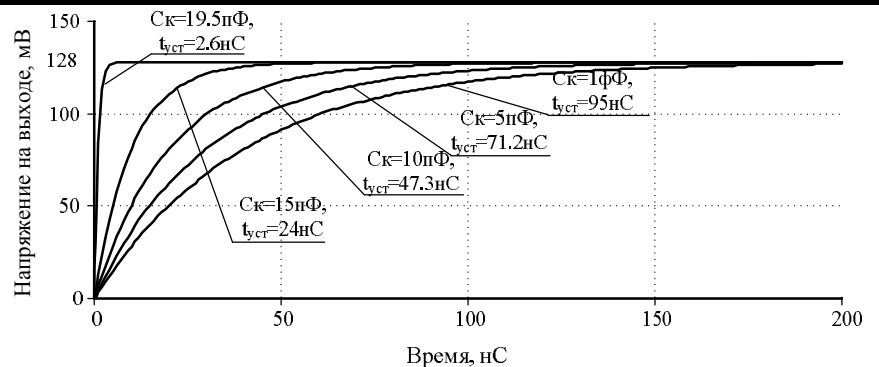
## Цифро-аналоговый преобразователь

Обозначение - ЦАП950	Порядковый номер разработки №79
Наличие патента	Пат. 2523950 Российская Федерация, МПК8 H03F 3/00. Прокопенко Н.Н., Бутырлагин Н.В., Пахомов И.В.; № 20131118970/08; Заявл. 23.04.2013. Опубл. 27.07.2014. Бюл. № 21. 13с.: ил. (536)
Функциональный состав	Блок коммутации весовых токов; Эталонный резистор; Паразитный конденсатор; Неинвертирующий усилитель напряжения; Неинвертирующий усилитель тока; Элемент частотной коррекции.
Особенности	Обеспечивает увеличение предельной частоты смены входного кода (частоты обновления) и снижение влияния паразитного конденсатора на переходные процессы. Уменьшает время установления выходного напряжения..

Цифро-аналоговый преобразователь



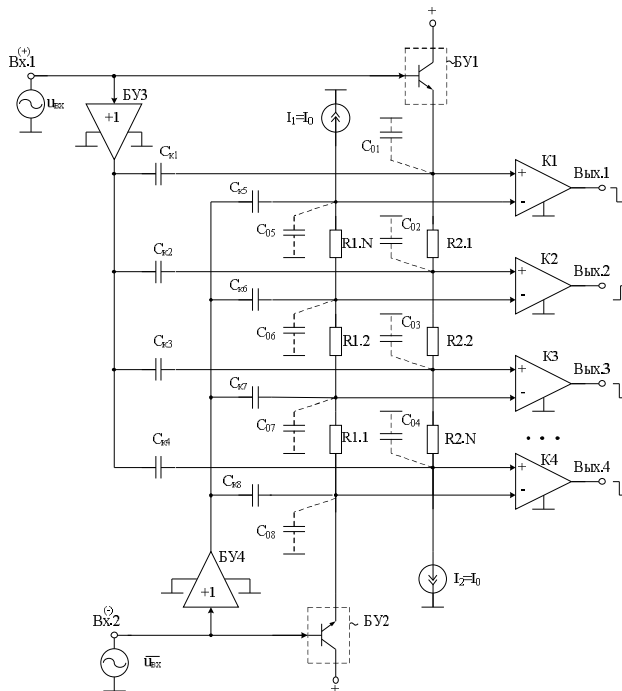
Переходные процессы выходного напряжения предлагаемого ЦАП



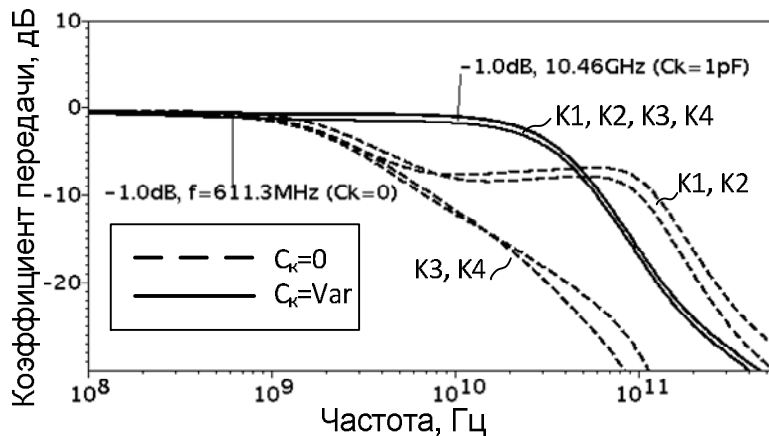
# Быстродействующий аналого-цифровой преобразователь с дифференциальным входом

Обозначение - АЦП716	Порядковый номер разработки №80
Наличие патента	Пат. 2513716 Российская Федерация, МПК8 Н 03F 3/34. Прокопенко Н.Н., Серебряков А.И., Будяков П.С., Бутырлагин Н.В.; № 2013118969/08; Заявл. 23.04.2013. Оpubл. 20.04.2014. Бюл. № 11. 14с.: ил. (537)
Функциональный состав	Входные буферные усилители; Источники входного напряжения; Источники опорного тока; Группы N последовательно соединенных эталонных резисторов; Компараторы напряжения; Паразитные конденсаторы; Дополнительный буферный усилитель; Корректирующие конденсаторы.
Особенности	Обеспечивает расширение в несколько раз предельного частотного диапазона обрабатываемых входных сигналов за счет снижения погрешности передачи входных дифференциальных напряжений от источников $u_{вх}$ и ко входам компараторов напряжения K1, K2, K3, KN.

Быстродействующий аналого-цифровой преобразователь с дифференциальным входом



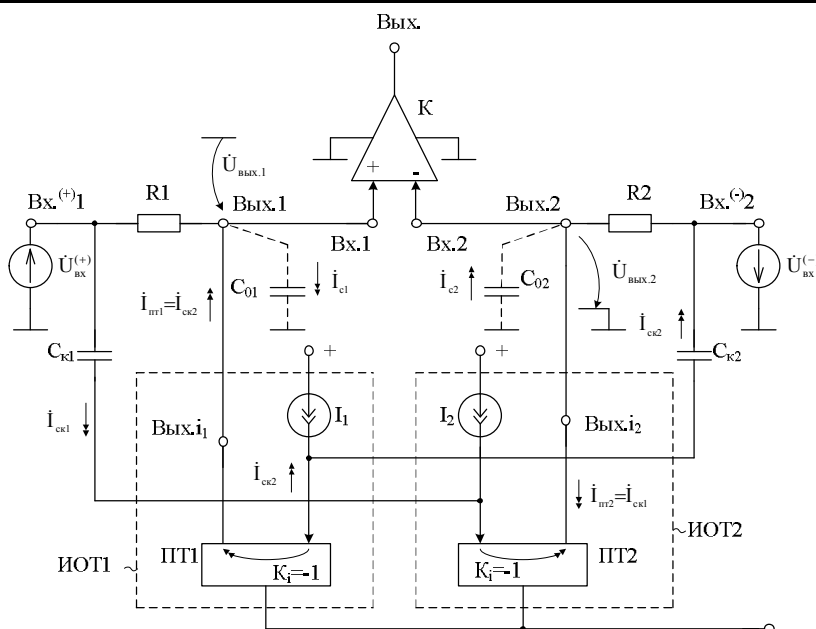
Логарифмическая амплитудно-частотная характеристика коэффициентов передачи аналоговой секции АЦП со входов  $u_{вх}$  и  $\bar{u}_{вх}$  ко входам компараторов напряжения



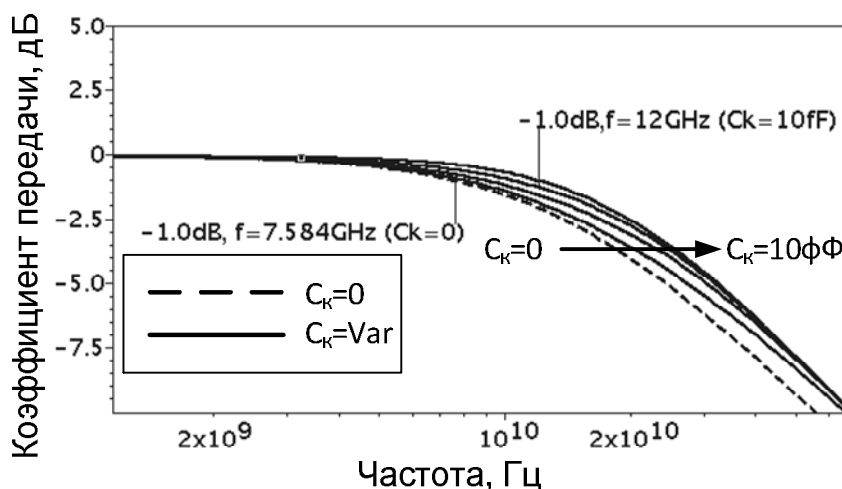
# Сверхбыстродействующий параллельный аналого-цифровой преобразователь с дифференциальным входом

Обозначение - АЦП997	Порядковый номер разработки №81
Наличие патента	Пат. 2518997 Российская Федерация, МПК8 Н03М 1/36. Прокопенко Н.Н., Серебряков А.И., Бутырлагин Н.В., Пахомов И.В.; № 2013120163/08; Заявл. 30.04.2013. Оpubл. 10.06.2014. Бюл. № 16. 11с.: ил. (532)
Функциональный состав	Компаратор напряжения; Источники входного напряжения; Эталонные резисторы; Источники опорного тока; Паразитные конденсаторы; Токовые зеркала; Вспомогательные источники опорного тока; Корректирующий конденсатор.
Особенности	Обеспечивает расширение в несколько раз частотного диапазона обрабатываемых сигналов за счет снижения погрешности передачи входных дифференциальных напряжений от источников входных напряжений $U_{вх.1}$ и $U_{вх.2}$ ко входам компараторов напряжения К.

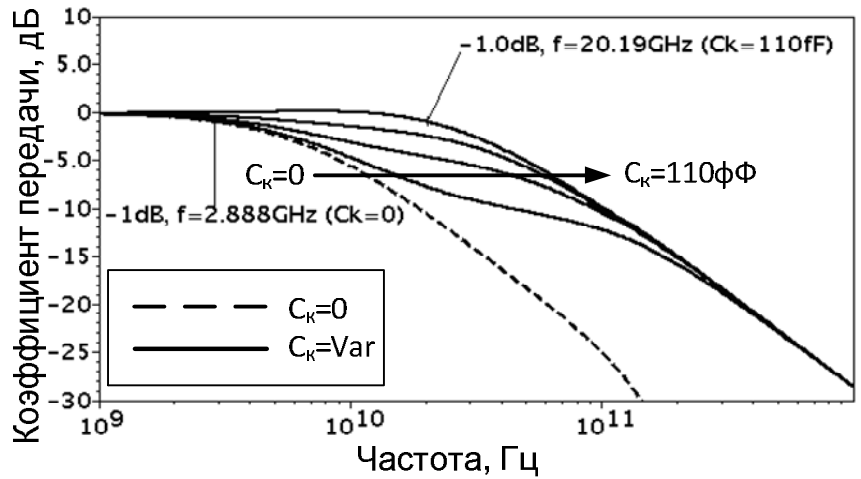
Сверхбыстродействующий параллельный аналого-цифровой преобразователь с дифференциальным входом



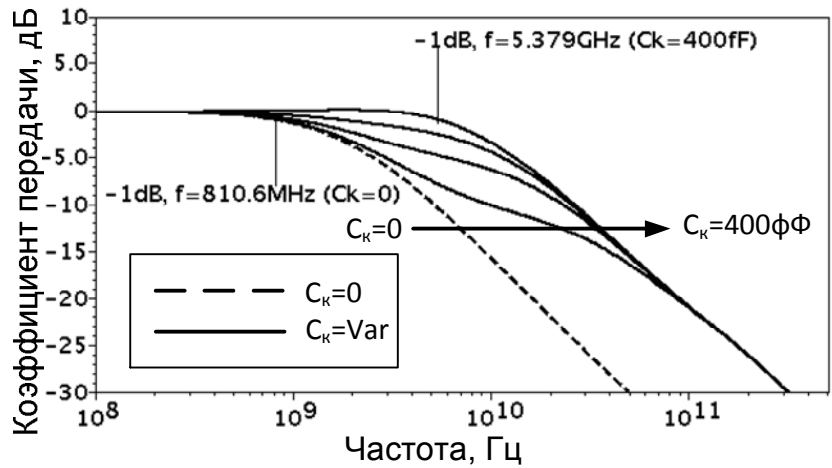
Логарифмическая амплитудно-частотная характеристика коэффициента передачи от источников входных напряжений к дифференциальному входу компаратора №2 схемы АЦП



Логарифмическая амплитудно-частотная характеристика коэффициента передачи от источников входных напряжений к дифференциальному входу компаратора №2 схемы



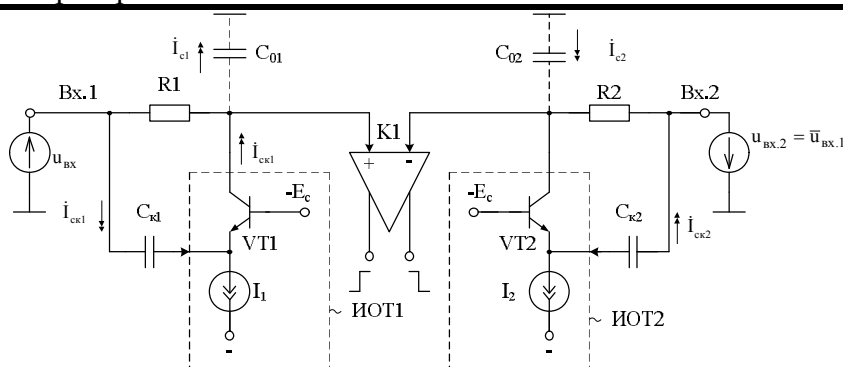
Логарифмическая амплитудно-частотная характеристика коэффициента передачи от источников напряжений к дифференциальному входу компаратора №2 схемы АЦП



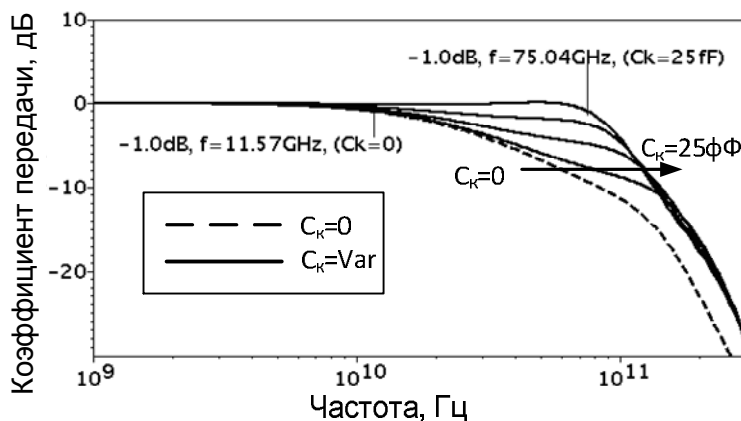
# Сверхбыстродействующий параллельный дифференциальный аналого-цифровой преобразователь

Обозначение - АЦП458	Порядковый номер разработки №82
Наличие патента	Пат. 2535458 Российская Федерация, МПК8 H03M 1/36. Прокопенко Н.Н., Серебряков А.И., Будяков П.С., Бутырлагин Н.В.; № 2013116177/08; Заявл. 09.04.2013. Оpubл. 10.12.2014. Бюл. № 34. 13с.: ил. (530)
Функциональный состав	Компаратор напряжения; Источники входного напряжения; Эталонные резисторы; Источники опорного тока; Паразитные конденсаторы; Источник вспомогательного напряжения; Дополнительные токостабилизирующие двухполюсники; Дополнительный конденсатор.
Особенности	Обеспечивает расширение в несколько раз частотного диапазона обрабатываемых сигналов АЦП за счет снижения погрешности передачи входных дифференциальных напряжений ко входам компаратора.

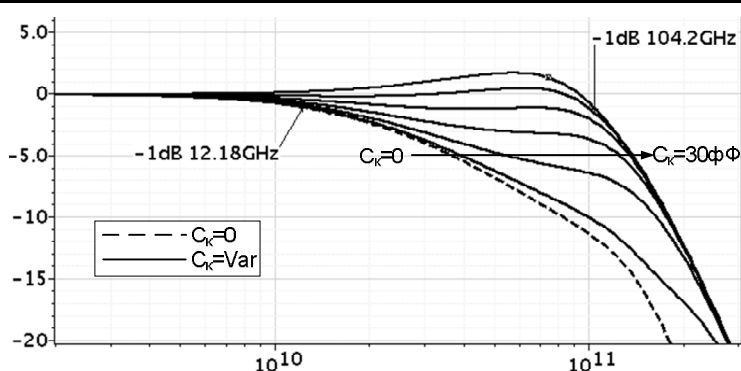
Сверхбыстродействующий параллельный дифференциальный аналого-цифровой преобразователь



Логарифмическая амплитудно-частотная характеристика коэффициента передачи по напряжению со входа устройства ко входам компаратора №2 аналоговой части секции предлагаемого АЦП



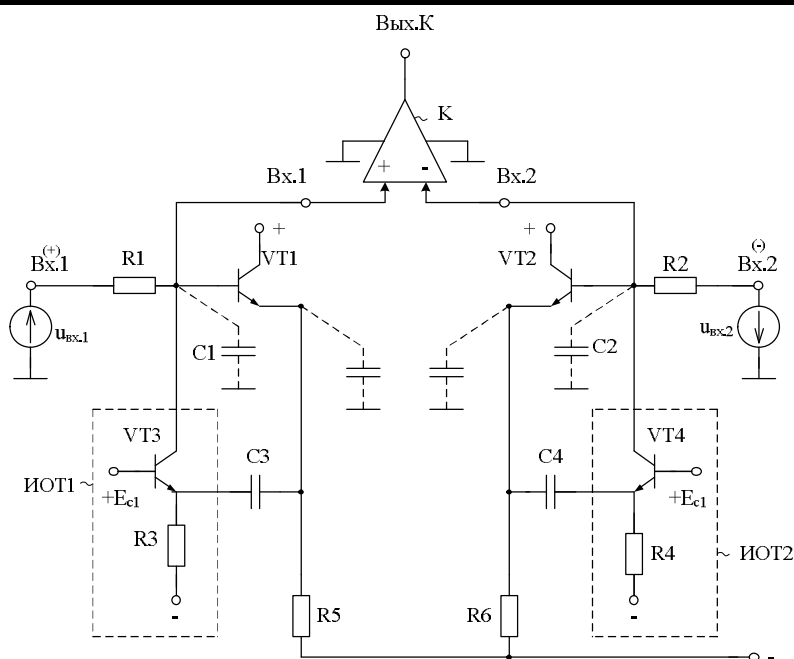
Логарифмическая амплитудно-частотная характеристика коэффициента передачи по напряжению к дифференциальному входу компаратора № 2 аналоговой части секции АЦП



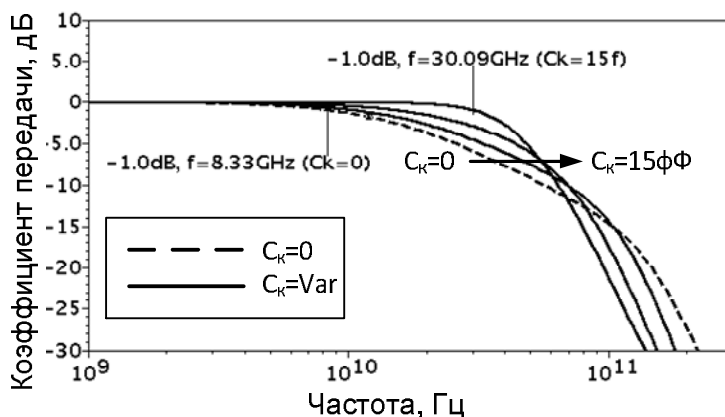
# Сверхбыстродействующий параллельный дифференциальный аналого-цифровой преобразователь с дифференциальным входом

Обозначение - АЦП377	Порядковый номер разработки №83
Наличие патента	Пат. 2536377 Российская Федерация, МПК8 Н03М 1/36. Прокопенко Н.Н., Серебряков А.И., Будяков П.С., Бутырлагин Н.В.; № 2013119662/08; Заявл. 26.04.2013. Оpubл. 20.12.2014. Бюл. № 35. 11с.: ил. (543)
Функциональный состав	Компаратор напряжения; Источники входного напряжения; Эталонные резисторы; Источники опорного тока; Паразитные конденсаторы; Источник вспомогательного напряжения; Дополнительные токостабилизирующие двухполюсники; Дополнительные транзисторы; Корректирующие конденсаторы.
Особенности	Обеспечивает расширение в несколько раз предельного частотного диапазона обрабатываемых сигналов АЦП за счет снижения погрешности передачи входных дифференциальных напряжений от источников входных напряжений $u_{вх.1}$ и $u_{вх.2}$ ко входам компаратора.

Сверхбыстродействующий параллельный дифференциальный аналого-цифровой преобразователь с дифференциальным входом



Логарифмическая амплитудно-частотная характеристика коэффициента передачи по напряжению со входов АЦП к дифференциальному входу компаратора напряжения

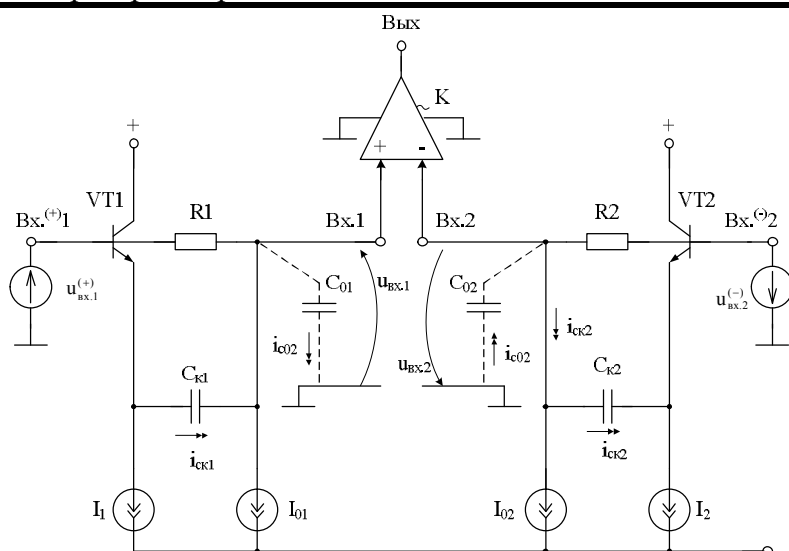




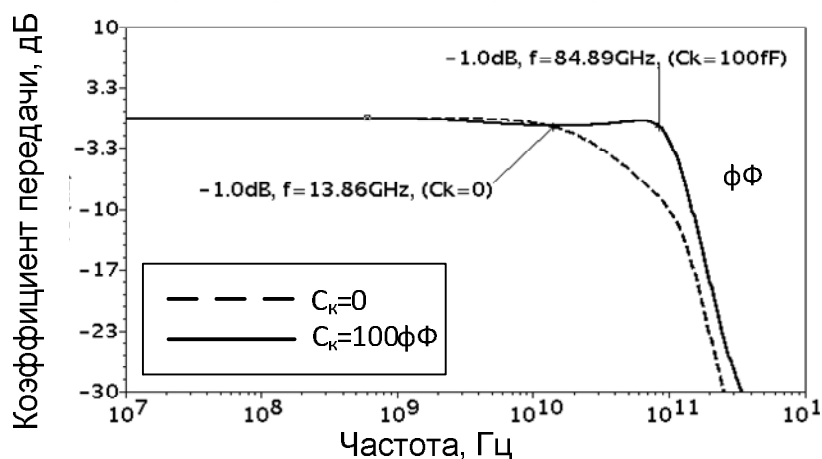
## Сверхбыстродействующий параллельный аналого-цифровой преобразователь с дифференциальным входом

Обозначение - АЦП960	Порядковый номер разработки №84
Наличие патента	Пат. 2523960 Российская Федерация, МПК8 H03M 1/36. Прокопенко Н.Н., Серебряков А.И., Будяков П.С., Бутырлагин Н.В.; № 2013120247/08; Заявл. 30.06.2013. Оpubл. 27.07.2014. Бюл. № 21. 12с.: ил. (542)
Функциональный состав	Резисторы; Источники входного напряжения; Эквивалентная емкость нагрузки; Неинвертирующий повторитель напряжения; Неинвертирующий повторитель тока; Двухполюсник цепи коррекции.
Особенности	Обеспечивает расширение в несколько раз предельного частотного диапазона обрабатываемых сигналов за счет снижения погрешности передачи входных дифференциальных напряжений ( $u_{вх.1}$ , $u_{вх.2}$ ) ко входам компаратора напряжения К.

Сверхбыстродействующий параллельный аналого-цифровой преобразователь с дифференциальным входом



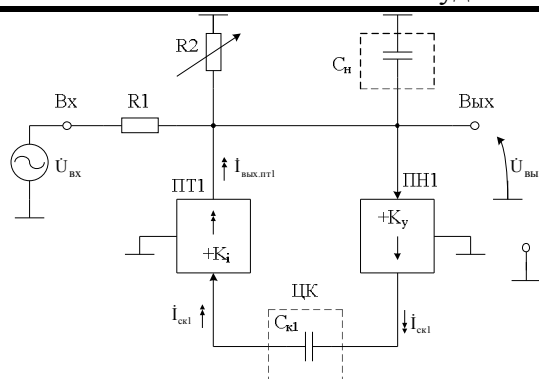
Логарифмическая амплитудно-частотная характеристика коэффициента передачи по напряжению от источников напряжения АЦП к дифференциальному входу компаратора №2



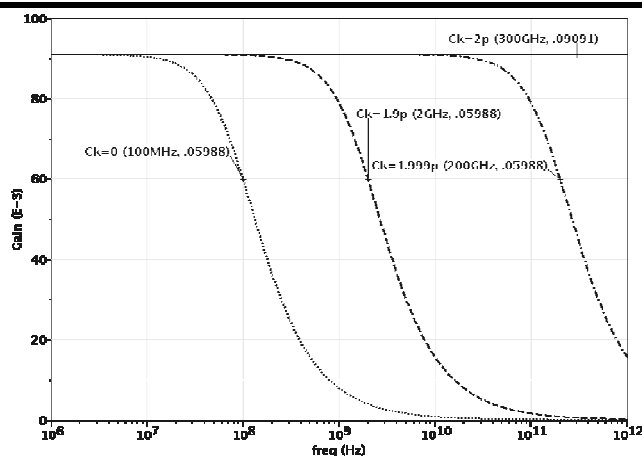
## Широкополосный аттенуатор для быстродействующих аналоговых и аналого-цифровых интерфейсов

Обозначение - ША698	Порядковый номер разработки №85
Наличие патента	Пат. 2517698 Российская Федерация, МПК8 H01P 1/22. Прокопенко Н.Н., Будяков П.С., Бутырлагин Н.В., Бугакова А.В.; № 2013114509/08; Заявл. 01.04.2013. Оpubл. 27.05.2014. Бюл. № 15. 11с.: ил. (529)
Функциональный состав	Резисторы; Источник входного напряжения; Эквивалентная емкость нагрузки; Неинвертирующий повторитель напряжения; Неинвертирующий повторитель тока; Двухполюсник цепи коррекции.
Особенности	Обеспечивает существенное расширение диапазона рабочих частот и повышение его быстродействия при работе с импульсными сигналами большой амплитуды.

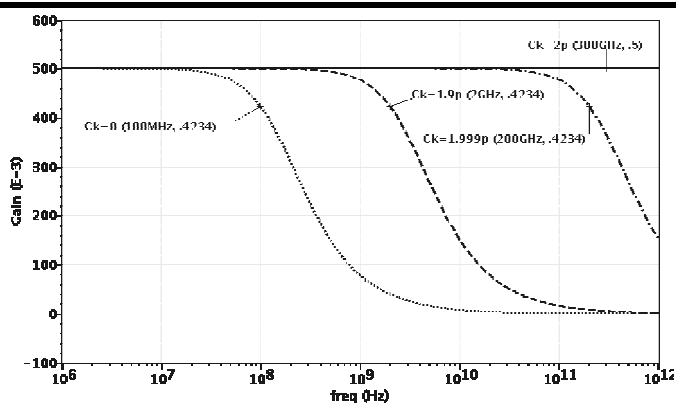
Широкополосный аттенуатор для быстродействующих аналоговых и аналого-цифровых интерфейсов



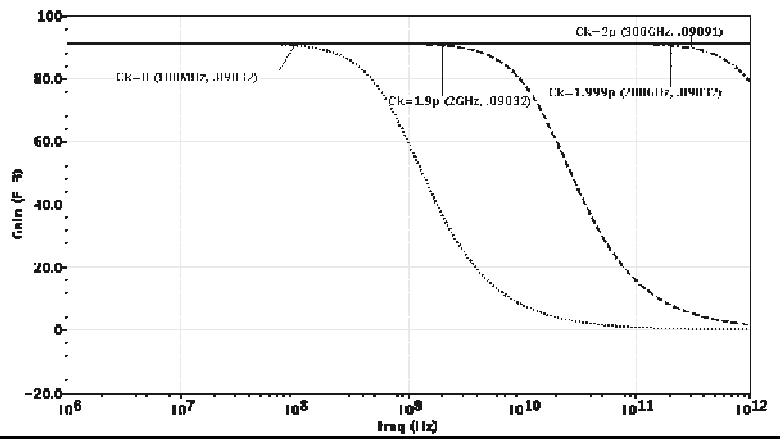
Частотная зависимость коэффициента передачи аттенуатора от емкости конденсатора  $C_{к1}$  при  $K_0 \approx 0,1$



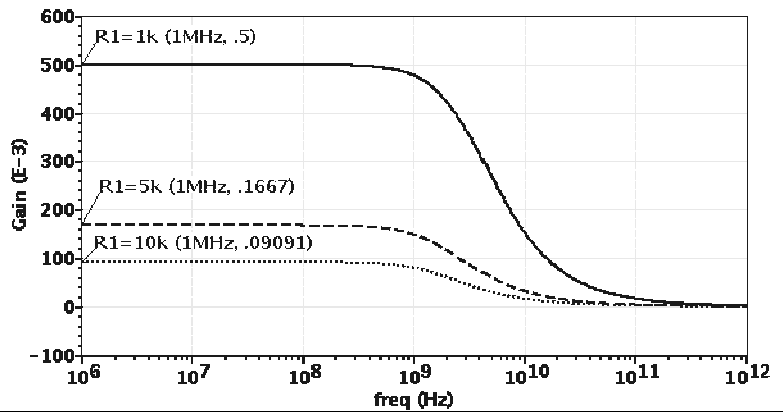
Частотная зависимость коэффициента передачи аттенуатора от емкости конденсатора  $C_{к1}$  при  $K_0=5$



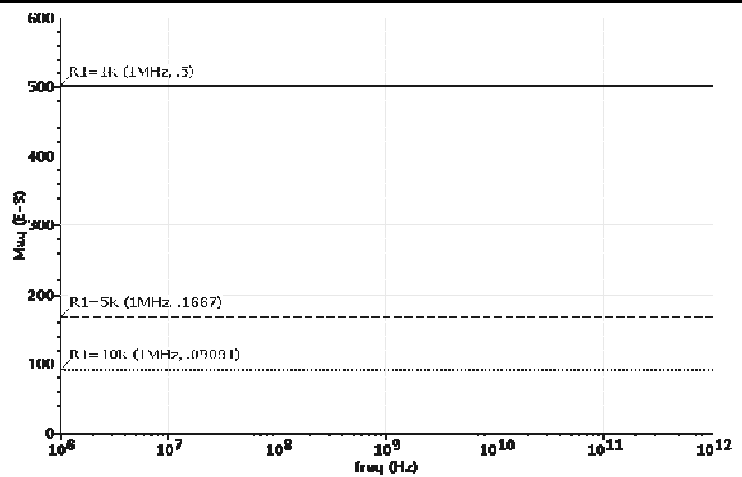
Частотная зависимость  
коэффициента передачи  
аттенюатора от емкости  
конденсатора  $C_{k1}$  при  
 $K_0 = R_2 / (R_1 + R_2) = 0,09$



Частотная зависимость  
коэффициента передачи  
аттенюатора при  $K_0 = 0,5$ ;  
 $0,166$ ;  $0,09$



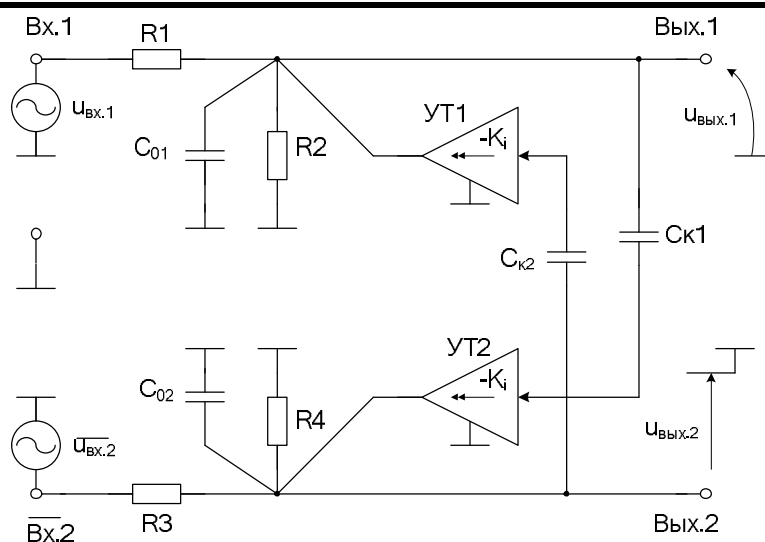
Частотная зависимость  
коэффициента передачи  
аттенюатора для идеального  
случая



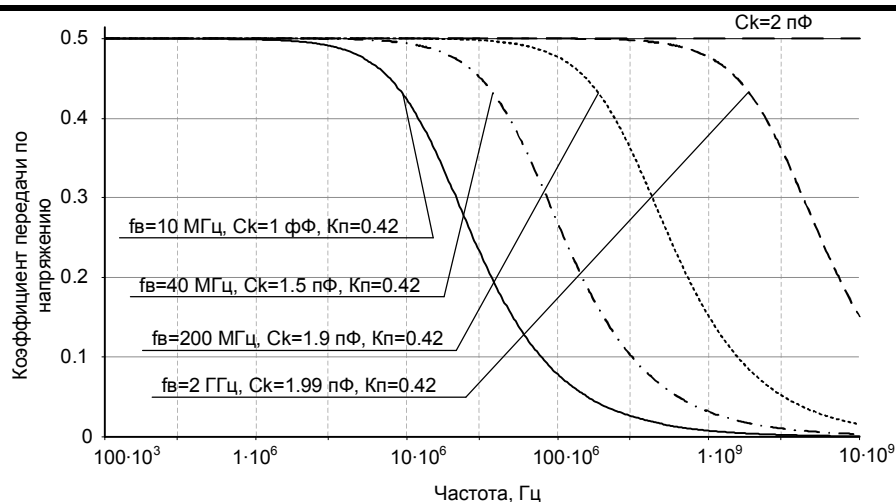
## Широкополосный дифференциальный аттенуатор

Обозначение - ША951	Порядковый номер разработки №86
Наличие патента	Пат. 2523951 Российская Федерация, МПК8 Н03Н 7/24. Прокопенко Н.Н., Бутырлагин Н.В., Пахомов И.В., Суворов В.В.; № 2013127496/08; Заявл. 17.06.2013. Оpubл. 27.07.2014. Бюл. № 21. 9с.: ил. (549)
Функциональный состав	Резисторы; Конденсаторы нагрузки; Корректирующие конденсаторы; Дополнительные инвертирующие усилители тока,
Особенности	Обеспечивает расширение диапазона рабочих частот и повышение быстродействия.

Широкополосный дифференциальный аттенуатор



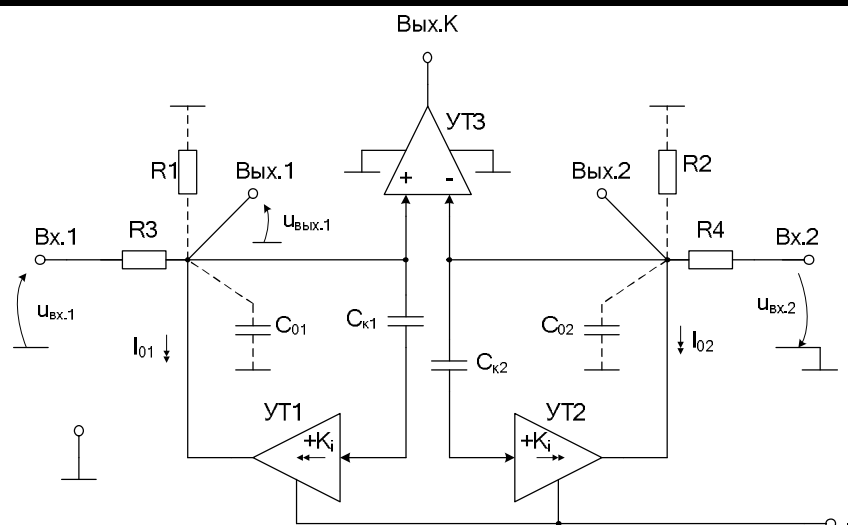
Частотная зависимость дифференциального коэффициента передачи АТ при разных значениях емкостей корректирующих конденсаторов



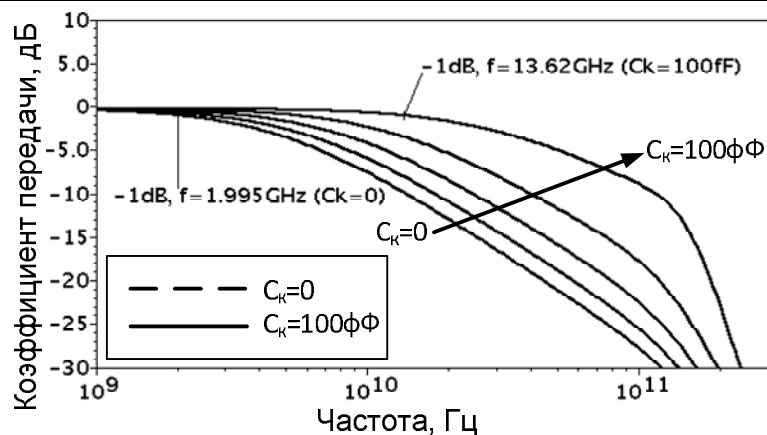
## Дифференциальный аттенюатор с расширенным диапазоном рабочих частот

Обозначение - ДА180	Порядковый номер разработки №87
Наличие патента	Пат. 2535180 Российская Федерация, МПК8 Н01Р 1/22. Прокопенко Н.Н., Серебряков А.И., Пахомов И.В., Бутырлагин Н.В.; № 2013127824/08; Заявл. 18.06.2013. Оpubл. 10.12.2014. Бюл. № 34. 9с.: ил. (550)
Функциональный состав	Резисторы; Конденсаторы нагрузки; Корректирующие конденсаторы; Дополнительный неинвертирующий усилитель тока.
Особенности	Обеспечивает расширение диапазона рабочих частот устройства и повышение его быстродействия при работе с импульсными противофазными сигналами большой амплитуды.

Дифференциальный аттенюатор с расширенным диапазоном рабочих частот



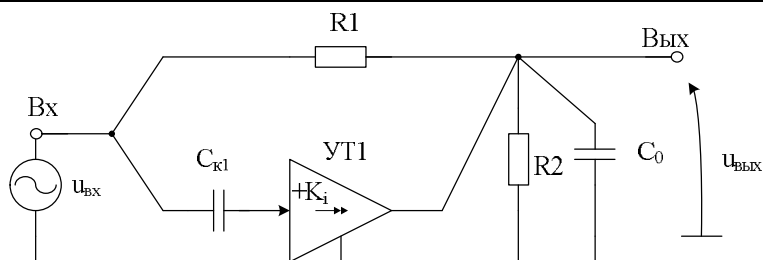
Логарифмическая амплитудно-частотная характеристика коэффициента передачи аттенюатора



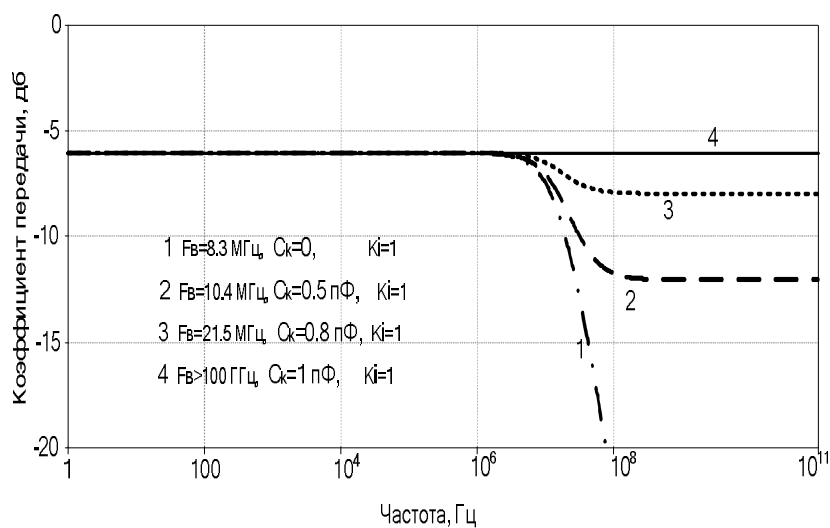
## Высокочастотный аттенюатор

<b>Обозначение - ВА380</b>	<b>Порядковый номер разработки №88</b>
<b>Наличие патента</b>	Пат. 2536380 Российская Федерация, МПК8 Н01Р 1/22. Прокопенко Н.Н., Бутырлагин Н.В., Пахомов И.В., Суворов В.В.; № 2013122372/08; Заявл. 14.05.2013. Оpubл. 20.12.2014. Бюл. № 35. 12с.: ил. (546)
<b>Функциональный состав</b>	Резисторы; Источник входного напряжения; Эквивалентная емкость нагрузки; Корректирующий конденсатор; Неинвертирующий усилитель тока.
<b>Особенности</b>	Обеспечивает существенное расширение диапазона рабочих частот и повышение быстродействия при работе с импульсными сигналами большой амплитуды.

Высокочастотный аттенюатор



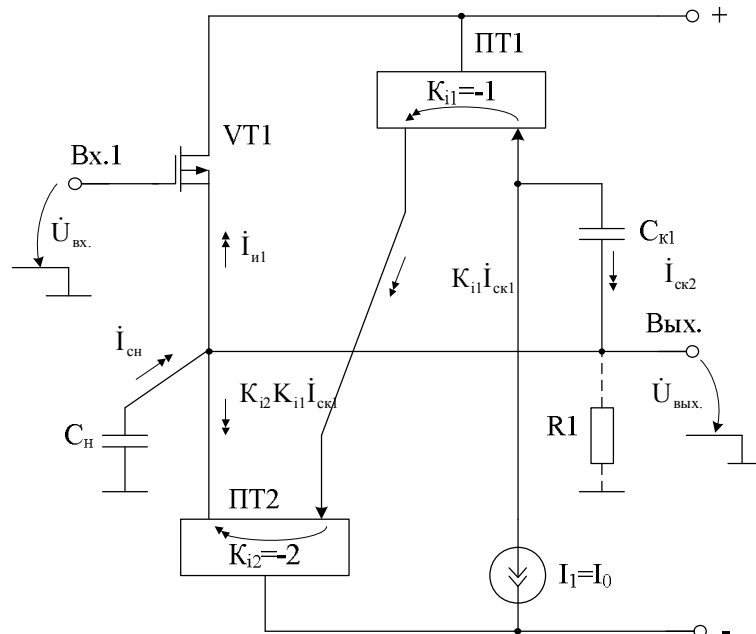
Логарифмическая зависимость отношения выходного напряжения АТ к входному напряжению при сопротивлениях резисторов  $R_1=R_2=10\text{ кОм}$  и коэффициенте передачи УТ1  $K_i=1$



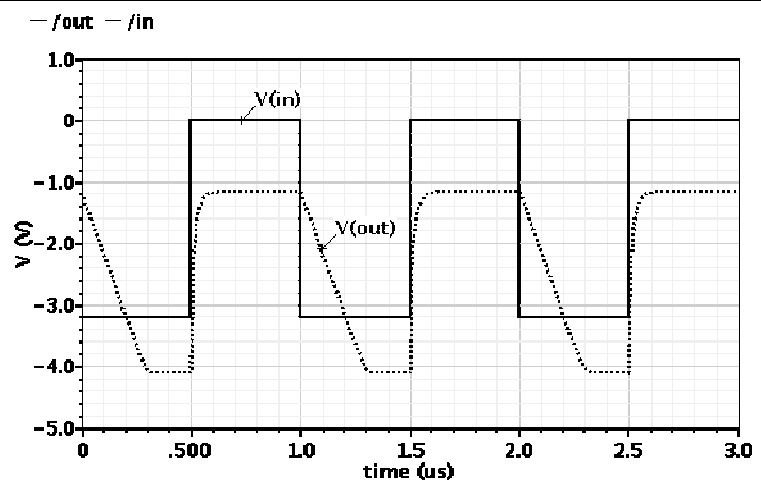
## Метод высокочастотной коррекции быстродействующих истоковых повторителей напряжения

Обозначение - ИПН671	Порядковый номер разработки №89
Наличие патента	Пат. 2536671 Российская Федерация, МПК8 H03F 3/50. Прокопенко Н.Н., Будяков П.С., Бутырлагин Н.В., Пахомов И.В.; № 2013127826/08; Заявл. 18.06.2013. Оpubл. 27.12.2014. Бюл. № 36. 16с.: ил. (553)
Функциональный состав	Входной полевой транзистор; Токостабилизирующие двухполюсники; Паразитная емкость нагрузки; Токовые зеркала; Корректирующий конденсатор.
Особенности	Обеспечивает расширение диапазона рабочих частот при наличии емкости на выходе $C_H$ , которая не может быть уменьшена по объективным причинам (является неотъемлемой частью цепи нагрузки), а также уменьшение времени установления переходного процесса при импульсном изменении входного напряжения.

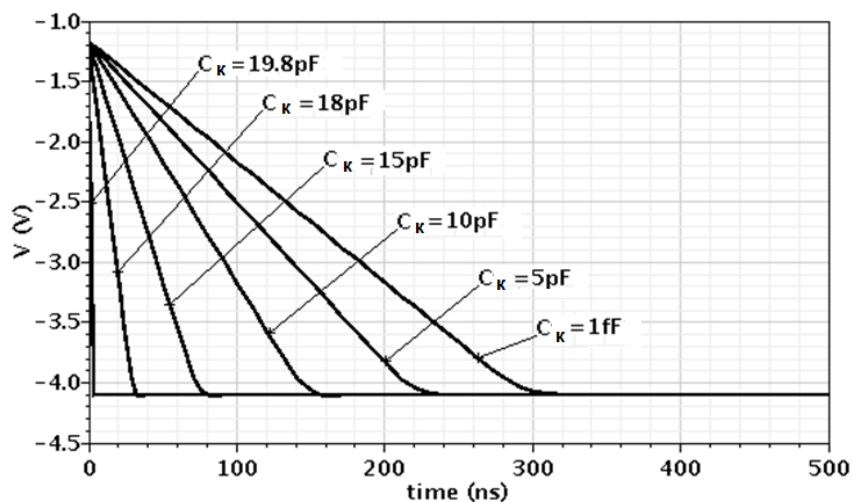
Метод высокочастотной коррекции быстродействующих истоковых повторителей напряжения



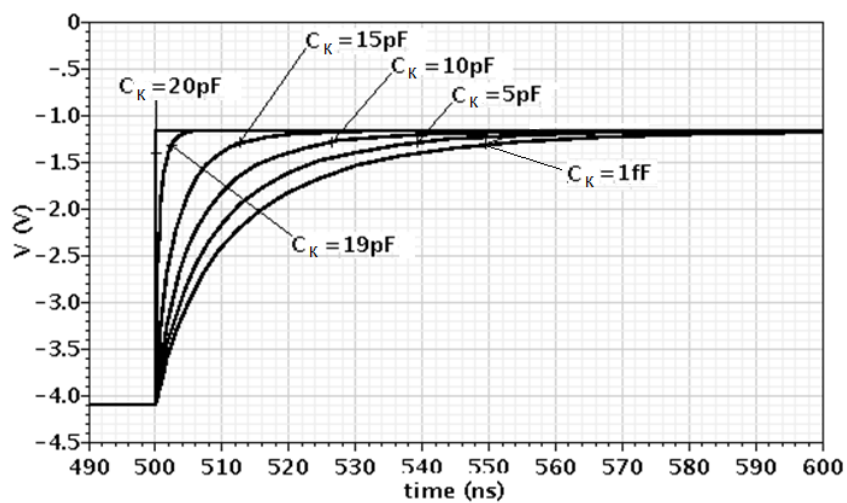
Осциллограмма входных и выходных сигналов ШПН при емкости корректирующего конденсатора  $C_{k1} \approx 0$



Осциллограмма изменения заднего фронта выходного сигнала  $V(\text{Out})$  ШПН при изменении емкости корректирующего конденсатора  $C_{K1}$  в диапазоне  $0 \div 20$  пФ



Осциллограмма изменения переднего фронта выходного сигнала (Out) ШПН при изменении емкости первого корректирующего конденсатора  $C_{K1}$

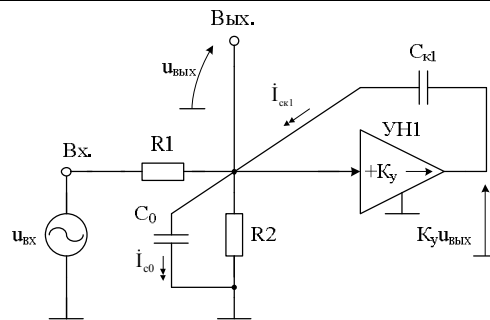




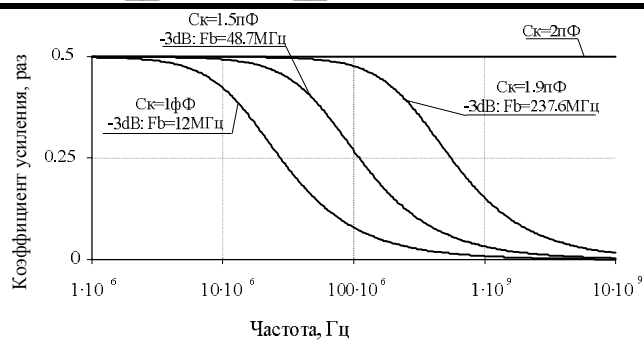
# Широкополосный аттенюатор с управляемым коэффициентом передачи

Обозначение - ША674	Порядковый номер разработки №90
Наличие патента	Пат. 2536674 РФ, МПК8 H03H 7/24, H01P 1/22, H03H 11/24. Прокопенко Н.Н., Бутырлагин Н.В., Пахомов И.В., Суворов В.В.; № 2013122626/08; Заявл. 16.05.2013. Опубл. 27.12.2014. Бюл. № 36. 10с.: ил. (547)
Функциональный состав	Резисторы; Источник входного напряжения; Конденсатор цепи нагрузки; Корректирующий конденсатор; Неинвертирующий усилитель напряжения.
Особенности	Обеспечивает расширение частотного диапазона и повышение быстродействия переменных аттенюаторов.

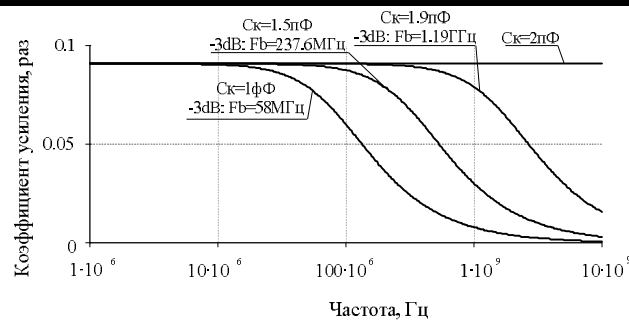
Широкополосный аттенюатор с управляемым коэффициентом передачи



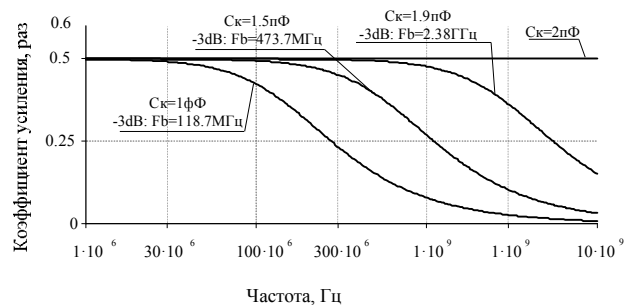
Частотная зависимость коэффициента передачи аттенюатора



Частотная зависимость коэффициента передачи аттенюатора при более низкоомном резисторе R2=1 кОм



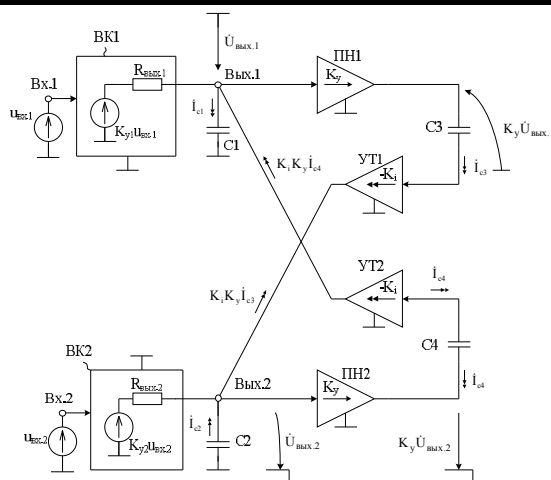
Частотная зависимость коэффициента передачи аттенюатора при сравнительно низкоомных и идентичных сопротивлениях R1=R2=1 кОм, C0=2 пФ



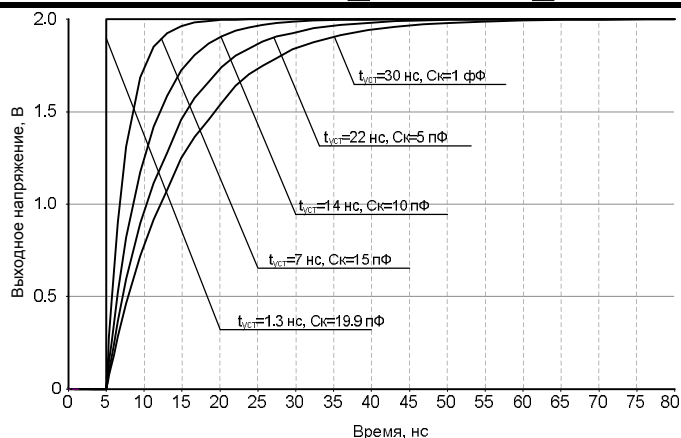
# Быстродействующий драйвер дифференциальной линии связи

Обозначение - БД543	Порядковый номер разработки №91
Наличие патента	Пат. 2515543 Российская Федерация, МПК8 H03F 3/34. Прокопенко Н.Н., Бутырлагин Н.В., Пахомов И.В., Бугакова А.В.; № 2013125543/08; Заявл. 30.04.2013. Оpubл. 10.05.2014. Бюл. № 13. 8с.: ил. (544)
Функциональный состав	Источники входных противофазных напряжений; Выходные каскады; Конденсаторы нагрузки; Неинвертирующий повторитель напряжения; Инвертирующего повторителя тока; Дополнительный конденсатор; Дополнительный конденсатор.
Особенности	Обеспечивает повышение быстродействия при работе на емкостную нагрузку, расширение диапазона рабочих частот.

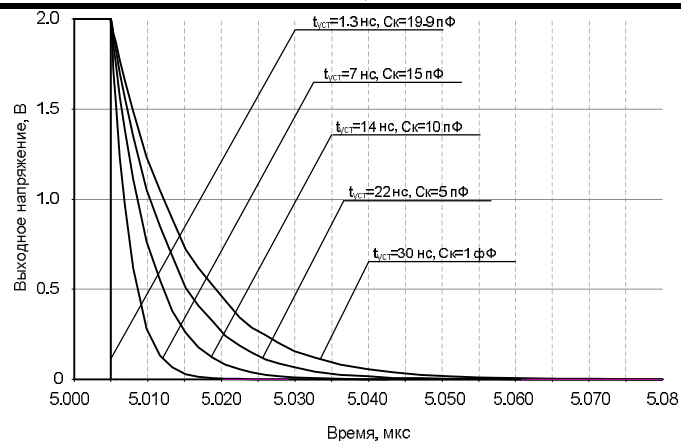
Быстродействующий драйвер дифференциальной линии связи



Зависимость времени установления выходного импульса напряжения ( $t_{уст}$ ) на первом выходе драйвера от значения емкости дополнительных конденсаторов  $C_{к1}$  и  $C_{к2}$



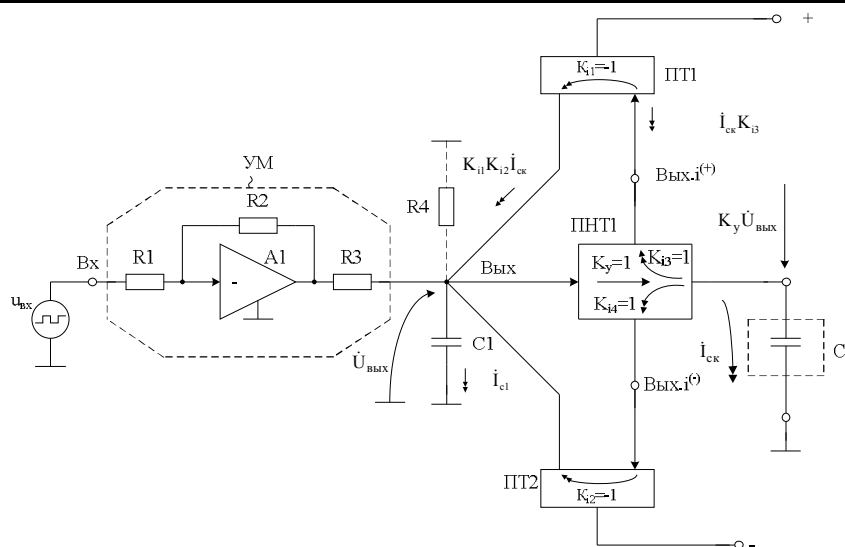
Зависимость времени установления выходного импульса напряжения на втором выходе драйвера от значения емкости  $C_{к1}$  и  $C_{к2}$



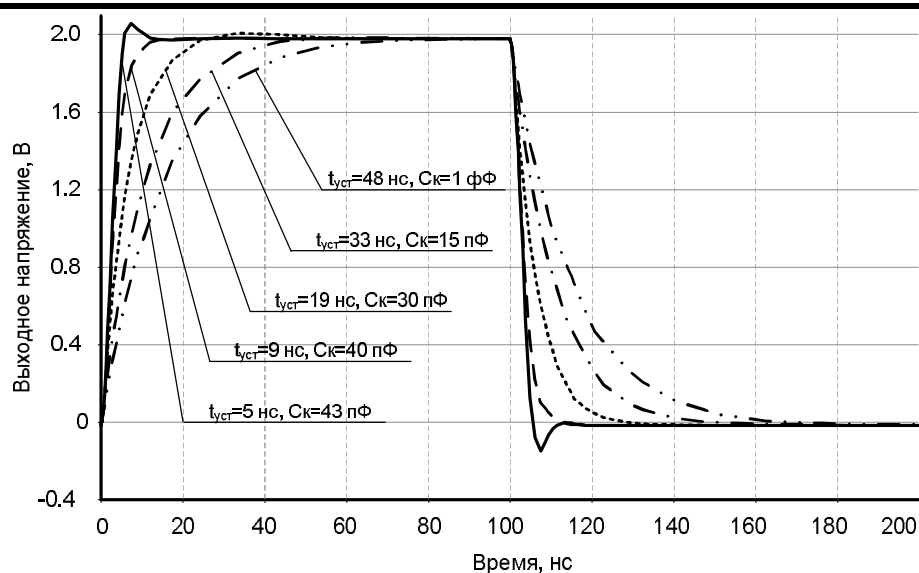
## Быстродействующий драйвер ёмкостной нагрузки

Обозначение - БД042	Порядковый номер разработки №92
Наличие патента	Пат. 2522042 Российская Федерация, МПК8 H03F 3/45. Прокопенко Н.Н., Бутырлагин Н.В., Пахомов И.В., Суворов В.В.; № 2013119744/08; Заявл. 26.04.2013. Опубл. 10.07.2014. Бюл. № 19. 11с.: ил. (545)
Функциональный состав	Выходной каскад; Источник входного сигнала; Конденсатор цепи нагрузки; Преобразователь «напряжение-ток»; Цепь коррекции; Токковые зеркала.
Особенности	Обеспечивает повышение быстродействия при работе на емкостную нагрузку, расширение диапазона рабочих частот.

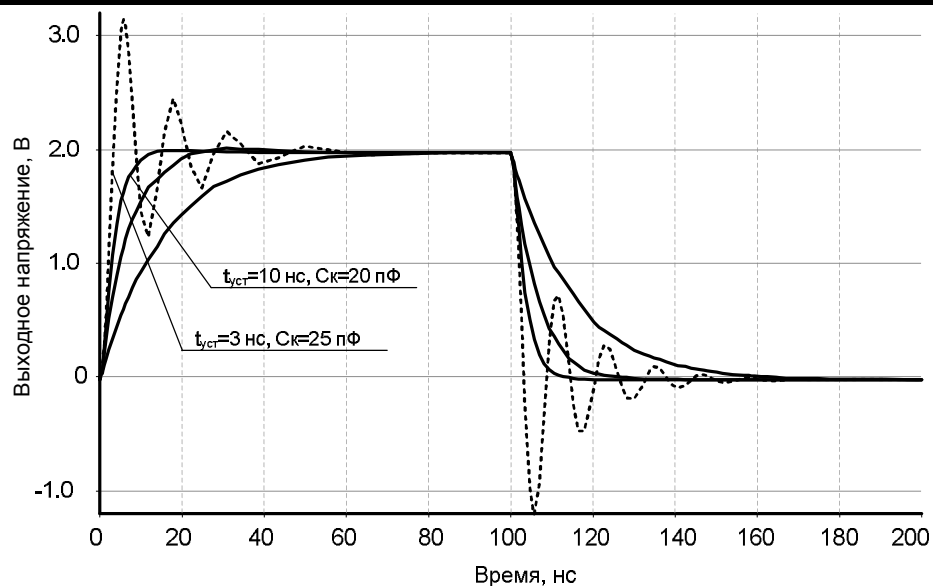
Быстродействующий драйвер ёмкостной нагрузки



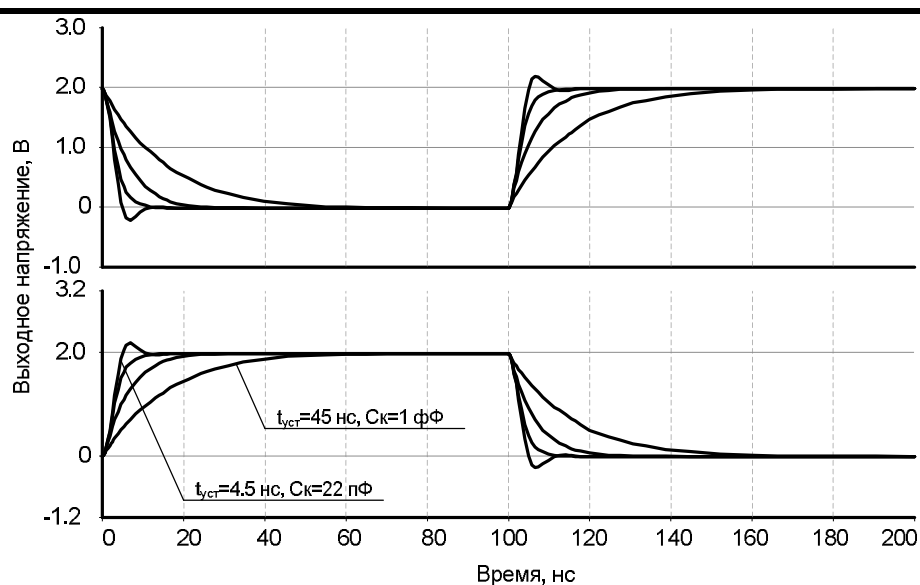
Зависимость времени установления выходного импульса напряжения схемы от значения емкости конденсатора  $C_k$  при  $K_{i1}=K_{i2}=1$



Зависимость времени  
установления  
выходного импульса  
напряжения схемы от  
значения емкости  
конденсатора  $C_k$  при  
 $K_{i1}=K_{i2}=2$



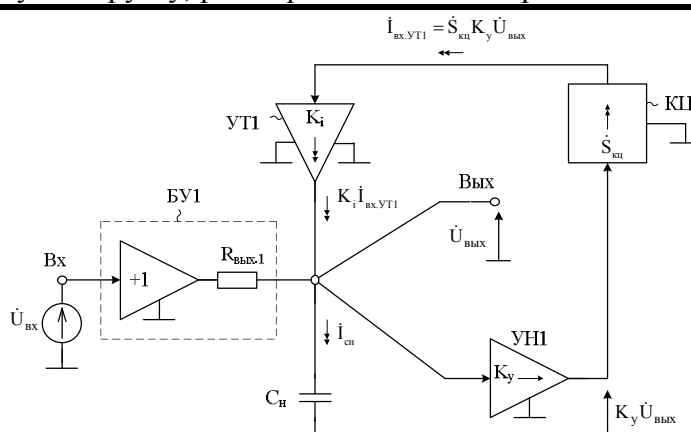
Зависимость времени  
установления  
выходных импульсов  
напряжения драйвера  
от значения емкости  
конденсатора  $C_k$  цепи  
коррекции при  
 $K_{i1}=K_{i2}=1$



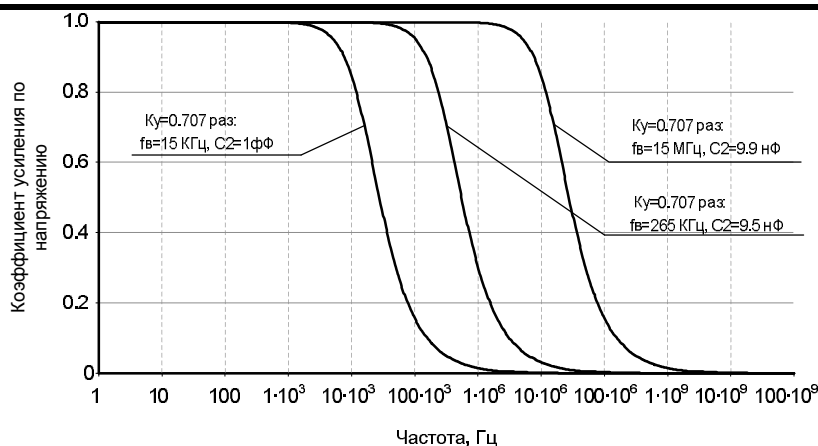
## Быстродействующий драйвер ёмкостной нагрузки

Обозначение - БД324	Порядковый номер разработки №93
Наличие патента	Пат. 2538324 Российская Федерация, МПК8 H03F 3/00. Прокопенко Н.Н., Бутырлагин Н.В., Пахомов И.В., Суворов В.В.; № 2013118967/08; Заявл. 23.04.2013. Оpubл. 10.01.2015. Бюл. № 1. 8с.: ил. (541)
Функциональный состав	Источник сигнала; Буферный каскад; Конденсатор цепи нагрузки; Неинвертирующий усилитель напряжения; Усилитель тока; Корректирующий многополюсник.
Особенности	Обеспечивает повышение быстродействия при работе на емкостную нагрузку, расширение диапазона рабочих частот.

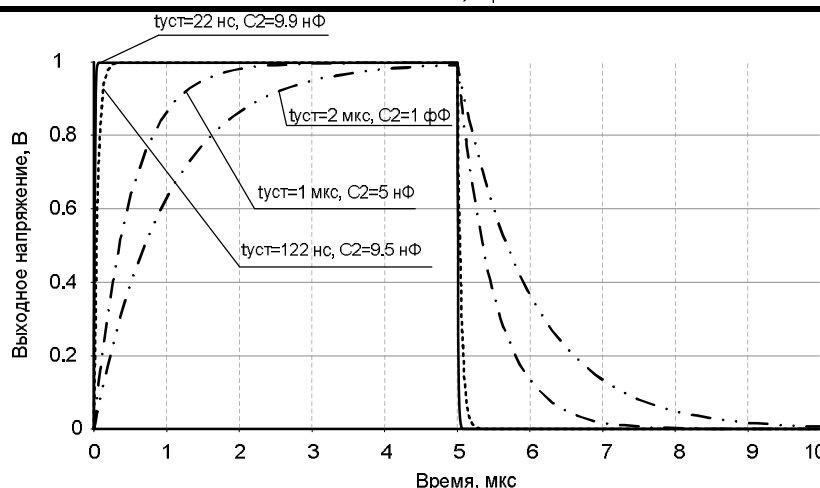
Быстродействующий драйвер ёмкостной нагрузки



Частотная зависимость коэффициента передачи по напряжению схемы



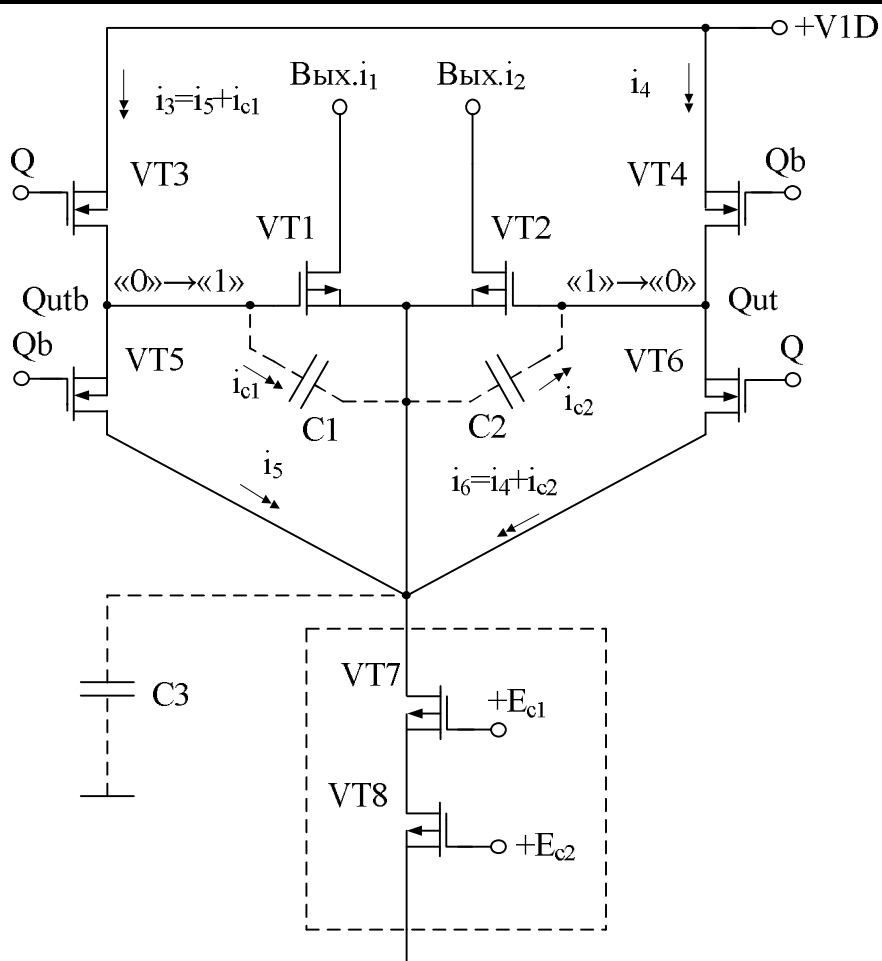
Зависимость времени установления выходного напряжения драйвера от значения емкости  $C_K=C_{var}$



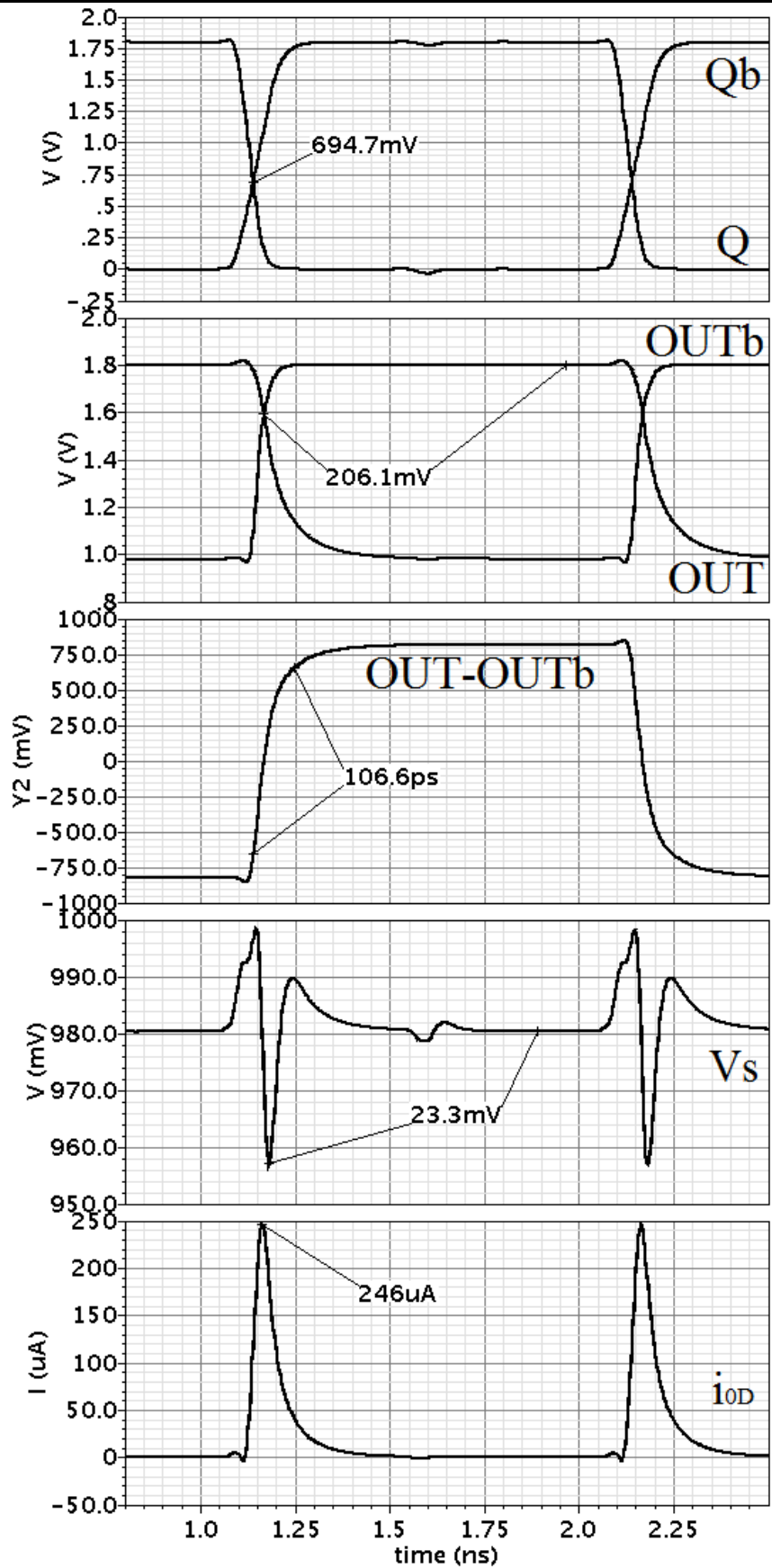
## Быстродействующий драйвер коммутатора разрядного тока цифро-аналогового преобразователя на полевых транзисторах

Обозначение - БД389	Порядковый номер разработки №94
Наличие патента	Пат. 2572389 Российская Федерация, МПК8 Н03М 1/66. Свизев Г.А., Кругчинский С.Г., Прокопенко Н.Н., Бутырлагин Н.В.; № 2014134947/08; Заявл. 26.08.2014. Оpubл. 10.01.2015. Бюл. № 1. 12с.: ил. (633)
Функциональный состав	Выходные полевые транзисторы; Источник коммутируемого разрядного тока; Коммутирующие полевые транзисторы; Выходные полевые транзисторы.
Особенности	Обеспечивает повышение быстродействия драйвера. Позволяет уменьшить влияние рассогласования транзисторов и некоторых других факторов, ухудшающих динамическую линейность ЦАП.

Быстродействующий драйвер коммутатора разрядного тока цифро-аналогового преобразователя на полевых транзисторах



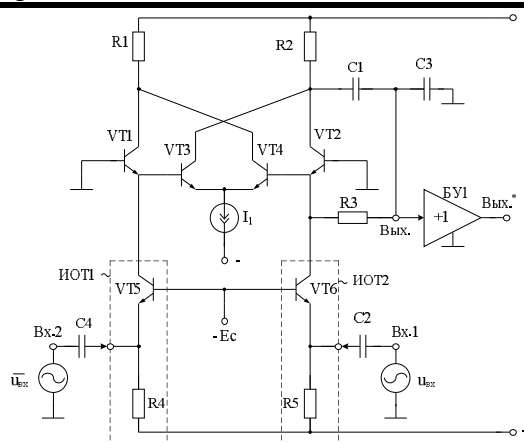
Временная диаграмма сигналов в предлагаемой схеме



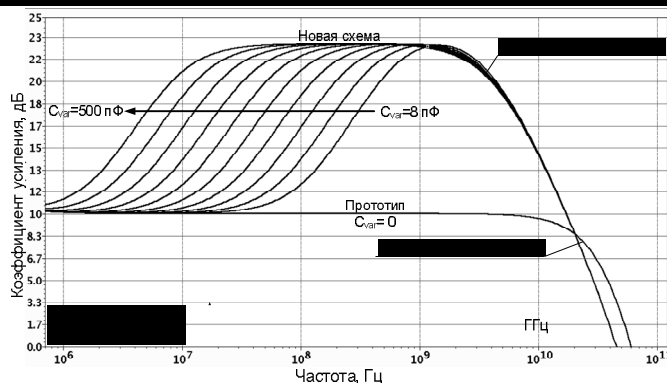
## Управляемый избирательный усилитель

Обозначение - ИУ949	Порядковый номер разработки №95
Наличие патента	Пат. 2475949 Российская Федерация, МПК8 H03F 3/45. Прокопенко Н.Н., Крутчинский С.Г., Белич С.С., Бутырлагин Н.В.; № 2011114536/09; Заявл. 12.04.2012. Оpubл. 20.02.2013. Бюл. № 5. 14с.: ил. (368)
Функциональный состав	Входная перемножающая ячейка Джилберта; Выходные транзисторы; Вспомогательный источник напряжения; Выходные транзисторы; Резисторы нагрузки; Дополнительный резистор; Двухполюсники с малым дифференциальным сопротивлением по переменному току.
Особенности	Обеспечивает повышение добротности резонансной амплитудно-частотной характеристики избирательного усилителя и коэффициента усиления по напряжению на частоте квазирезонанса $f_0$ . В схеме создаётся условия для электронного управления величинами коэффициента усиления по напряжению, добротности при $f_0 = \text{const}$ .

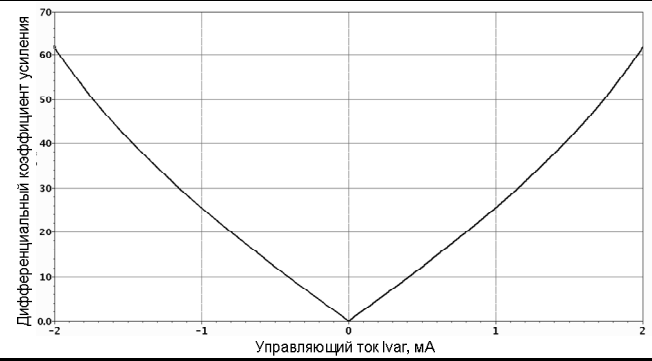
Управляемый избирательный усилитель



Логарифмическая амплитудно-частотная характеристика коэффициента усиления по напряжению АС

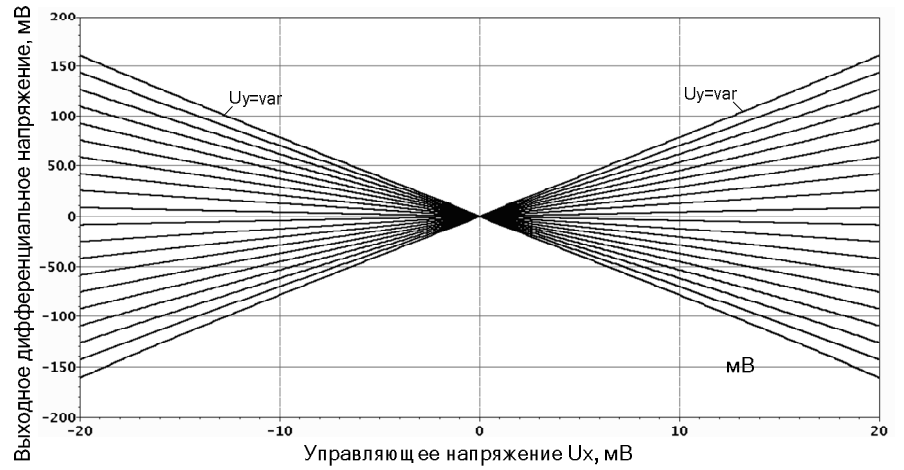


Зависимость модуля коэффициента усиления по напряжению  $K_y$  смесителя от тока управления по каналу «У»

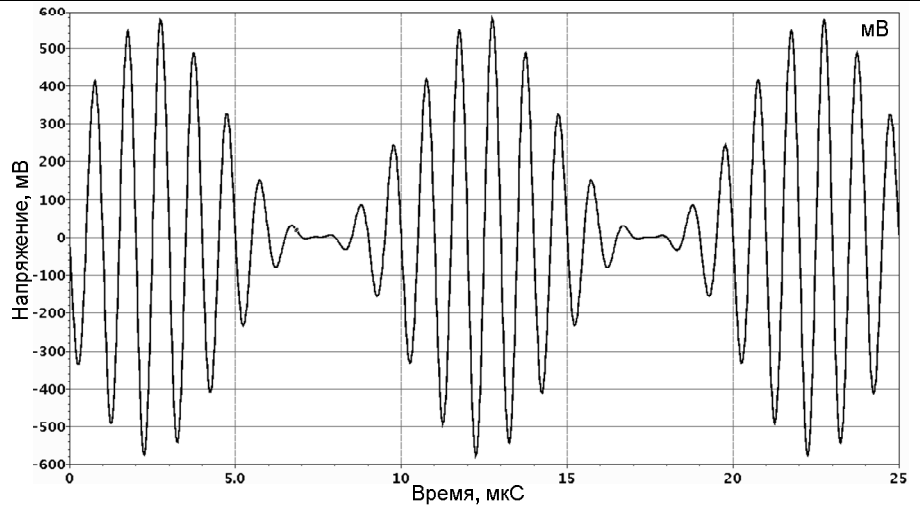




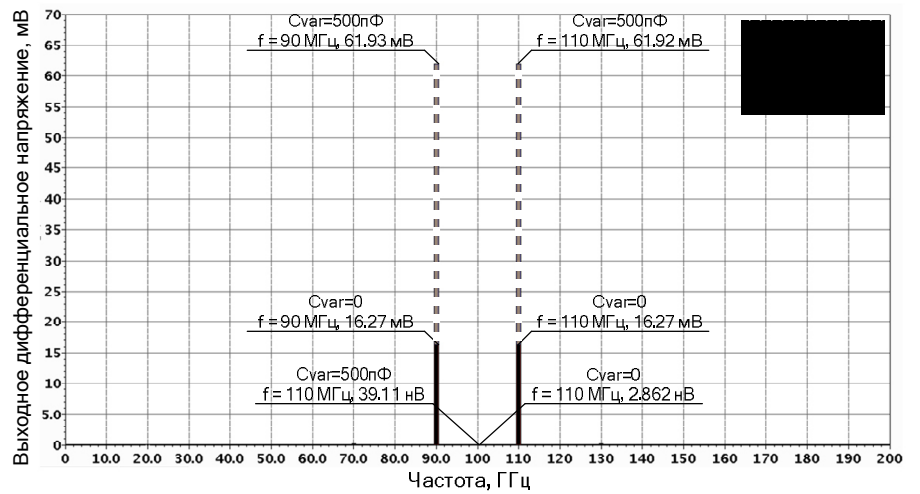
Зависимость  
 выходного  
 дифференциального  
 напряжения смесителя  
 от напряжения по  
 каналу «X» при разных  
 напряжениях (токах  
 управления  $I_{var}$ ) канала  
 «Y»



Оциллограмма  
 выходного сигнала  
 смесителя



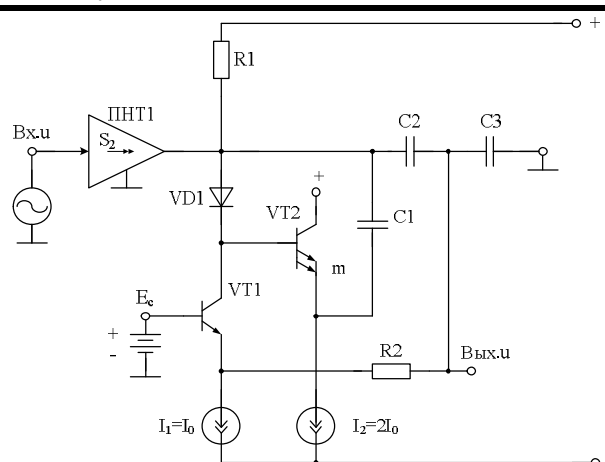
Спектр выходных  
 сигналов  
 сравниваемых АС



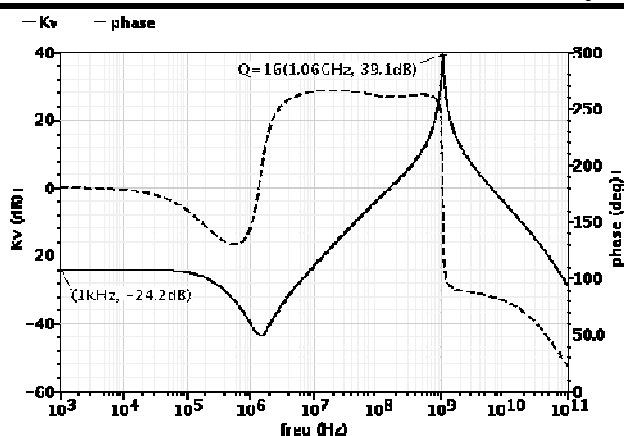
## Избирательный усилитель

<b>Обозначение - ИУ110</b>	<b>Порядковый номер разработки №96</b>
Наличие патента	Пат. 2479110 Российская Федерация, МПК8 H03F 3/00. Прокопенко Н.Н., Кругчинский С.Г., Будяков П.С., Бутырлагин Н.В.; № 2012115078/08; заявл. 16.04.2012; опубл. 10.04.2013, Бюл. № 10. – 14с.: ил. (455)
Функциональный состав	Источник входного напряжения; Преобразователь «напряжение-ток»; Входной транзистор; Источник вспомогательного напряжения; Токостабилизирующий двухполюсник; Частотозадающие резисторы; Корректирующие конденсаторы; Прямосмещенный p-n переход; Дополнительный транзистор
Особенности	Обеспечивает повышение добротности АЧХ избирательного усилителя и коэффициента усиления по напряжению на частоте квазирезонанса $f_0$ .

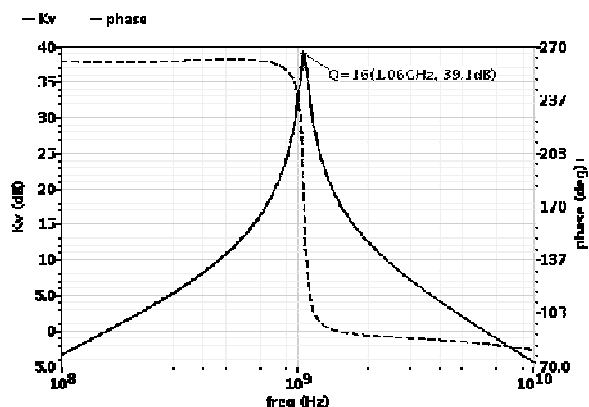
Избирательный усилитель



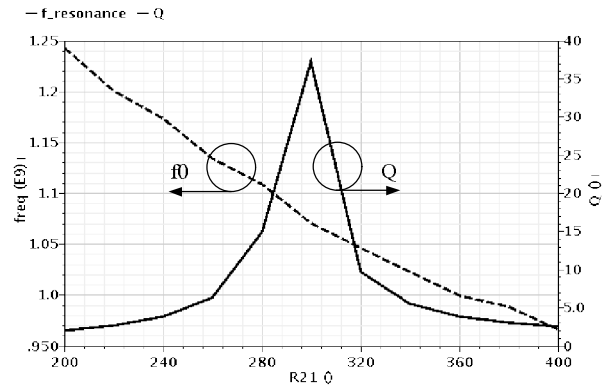
Логарифмическая амплитудно- и фазочастотная характеристики ИУ в широком диапазоне



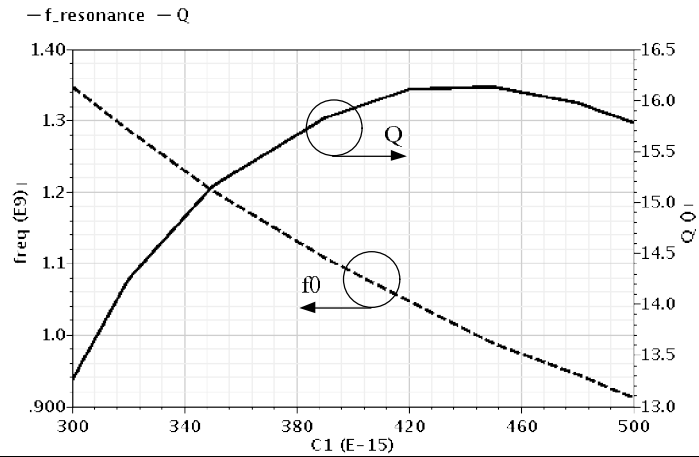
ЛАЧХ и ФЧХ предлагаемого ИУ в более узком диапазоне частот



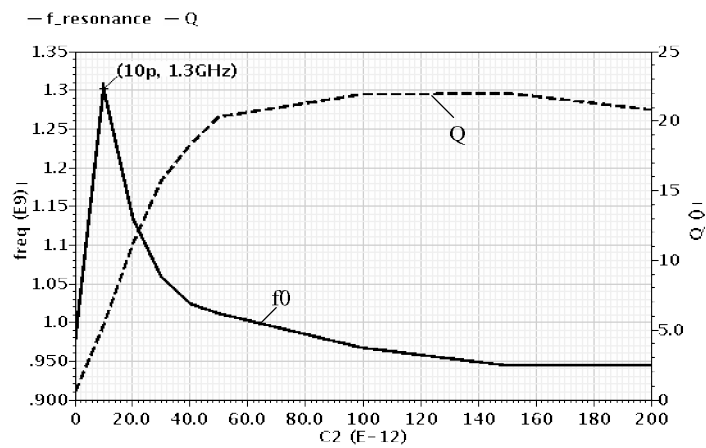
Зависимость добротности  $Q$  и частоты  $f_0$  ИУ от сопротивления резистора  $R_{21}$



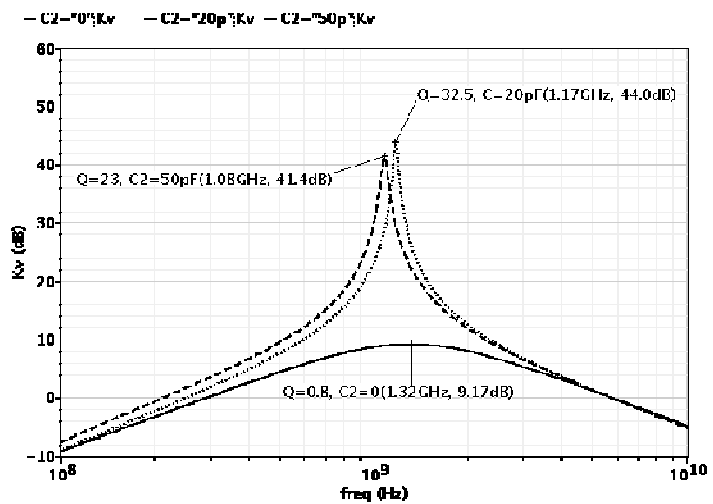
Зависимость добротности  $Q$  и резонансной частоты  $f_0$  ИУ от величины конденсатора  $C_1$



Зависимость добротности  $Q$  и резонансной частоты  $f_0$  ИУ от величины конденсатора  $C_2$



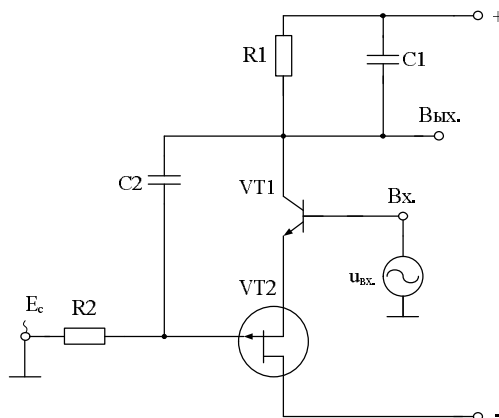
ЛАЧХ ИУ в диапазоне частот от 100 МГц до 10 ГГц



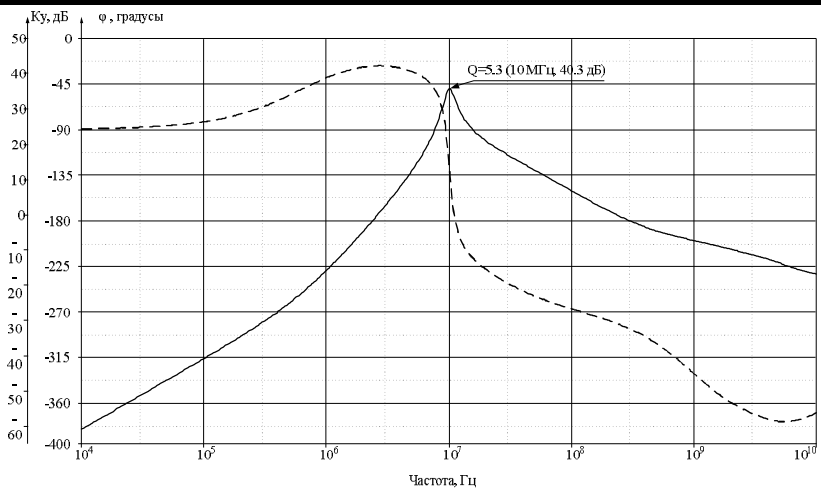
## Избирательный усилитель

<b>Обозначение - ИУ446</b>	<b>Порядковый номер разработки №97</b>
Наличие патента	Пат. 2519446 Российская Федерация, МПК8 H03F 3/45. Дворников О.В., Прокопенко Н.Н., Крутччинский С.Г., Бутырлагин Н.В.; № 2012137330/08; Заявл. 31.08.2012. Опубл. 10.03.2014. Бюл. № 16. 18с.: ил. (473)
Функциональный состав	Входные транзисторы; Частотозадающие резисторы; Корректирующие конденсаторы.
Особенности	Обеспечивает повышение добротности АЧХ избирательного усилителя и его коэффициента усиления по напряжению на частоте квазирезонанса $f_0$ .

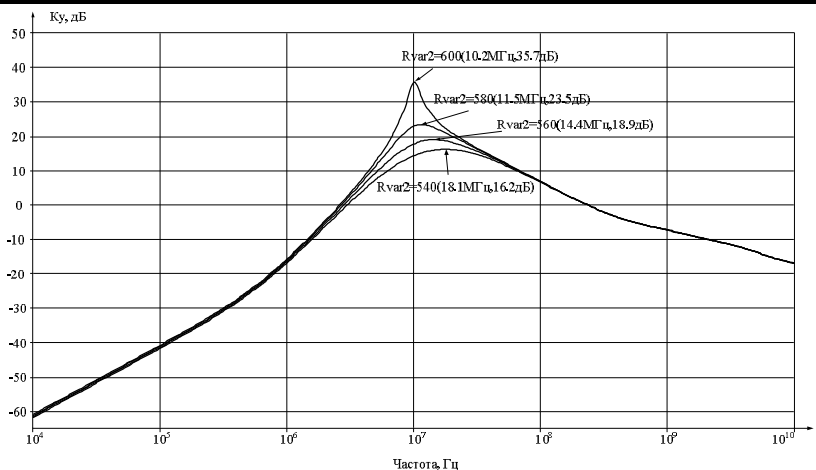
Избирательный усилитель



Логарифмическая амплитудно-частотная (ЛАЧХ) и фазо-частотная (ФЧХ) характеристики ИУ в диапазоне частот от 10 кГц до 10 ГГц



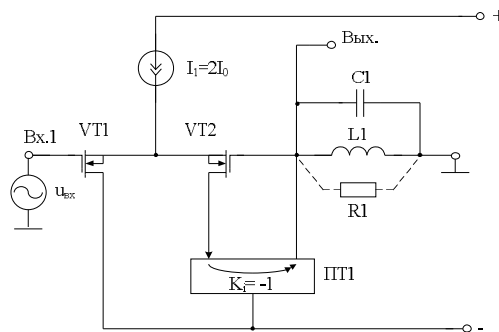
ЛАЧХ ИУ при изменении значения сопротивления Rvar2 от 540 Ом до 600 Ом



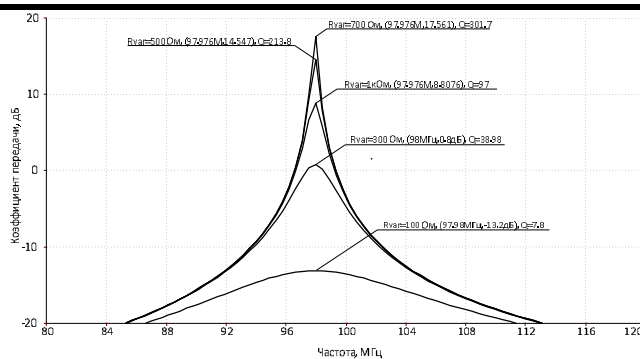
## СВЧ избирательный усилитель на основе планарной индуктивности с низкой добротностью

Обозначение - ИУ402	Порядковый номер разработки №98
Наличие патента	Пат. 2571402 Российская Федерация, МПК8 H03F 3/45. Прокопенко Н.Н., Крутчинский С.Г., Бутырлагин Н.В., Бугакова А.В.; № 2014146066/08; Заявл. 17.11.2014. Опубл. 20.12.2015. Бюл. № 35. 15с.: ил. (629)
Функциональный состав	Полевые транзисторы; Токостабилизирующий двухполосник; Частото задающий конденсатор; Частото задающую индуктивность; Паразитный резистор; Дополнительное токовое зеркало.
Особенности	Обеспечивает повышение добротности резонансной амплитудно-частотной характеристики при использовании низкодобротных планарных индуктивностей. Создает условия для построения на его основе многокаскадных полосовых фильтров путем непосредственного (без дополнительных цепей согласования статических уровней) последовательного включения нескольких избирательных усилителей. При этом увеличивается коэффициент усиления по напряжению на частоте квазирезонанса $f_0$ . Созданы условия для электронного управления величинами коэффициент усиления по напряжению, добротности при $f_0 = \text{const}$ .

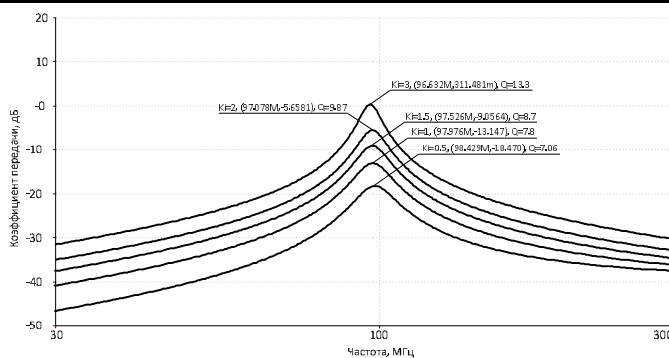
СВЧ избирательный усилитель на основе планарной индуктивности с низкой добротностью



Амплитудно-частотные характеристики ИУ при различных значениях сопротивления паразитного резистора R1



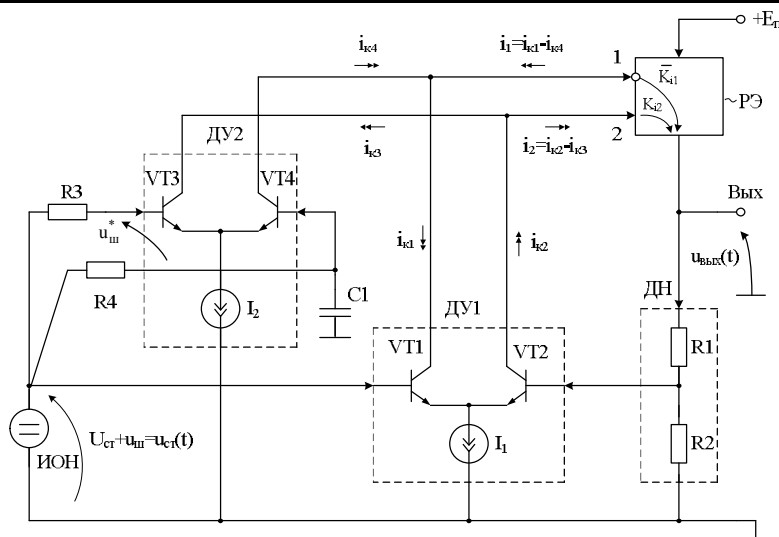
Амплитудно-частотные характеристики ИУ при различных значениях коэффициента передачи по току токового зеркала



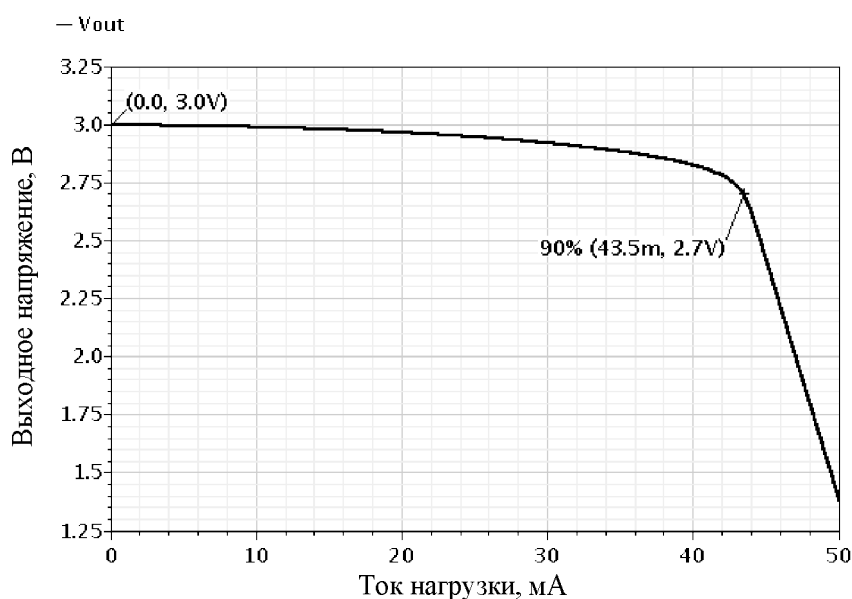
## Стабилизатор напряжения с малым уровнем шумов

Обозначение - СН007	Порядковый номер разработки №99
Наличие патента	Пат. 2479007 Российская Федерация, МПК8 G05F 1/56. Прокопенко Н.Н., Будяков П.С., Бутырлагин Н.В.; № 2012113599/08; заявл. 06.04.2012; опубл. 10.04.2013, Бюл. № 10. – 13с.: ил. (459)
Функциональный состав	Регулирующий элемент с инвертирующим и неинвертирующим управляющими входами и выходом; Резистивный делитель напряжения; Дифференциальный усилитель сигнала рассогласования; Источник опорного напряжения; Регулирующий элемента; Корректирующий конденсатор; Дополнительный дифференциальный усилитель; Резисторы.
Особенности	Обеспечивает уменьшение уровня выходных шумов стабилизатора напряжения (СН) при сравнительно малых значениях емкости корректирующих конденсаторов, что позволяет размещать СН на подложке СМК.

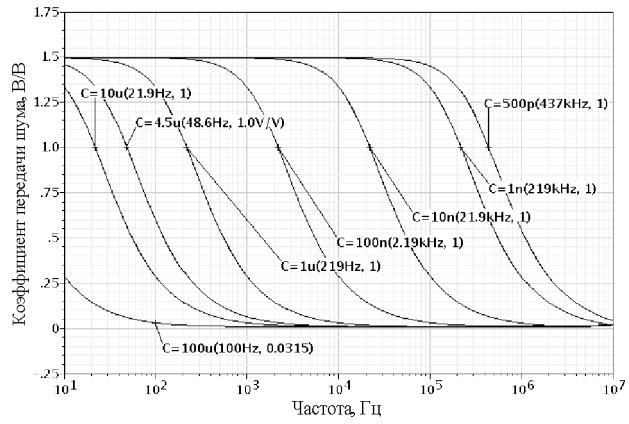
Стабилизатор напряжения с малым уровнем шумов



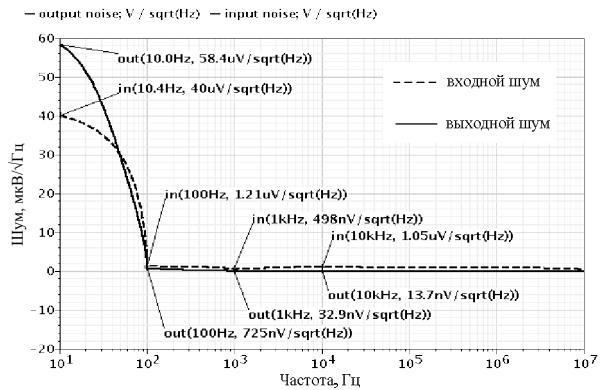
Зависимость выходного напряжения стабилизатора от тока нагрузки



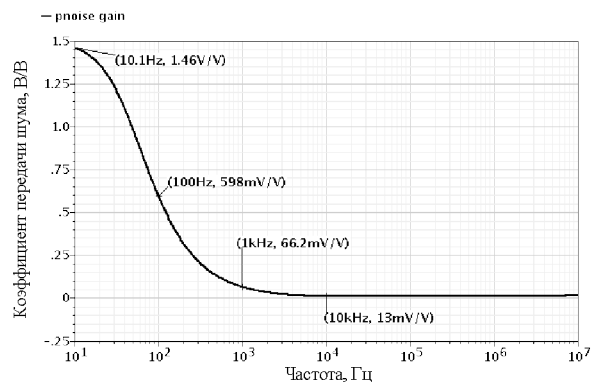
Зависимость коэффициента передачи шума от источника опорного напряжения к выходу СН при значениях емкости корректирующего конденсатора  $C(C_0)$ , изменяющегося в пределах от 500пФ до 100мкФ.



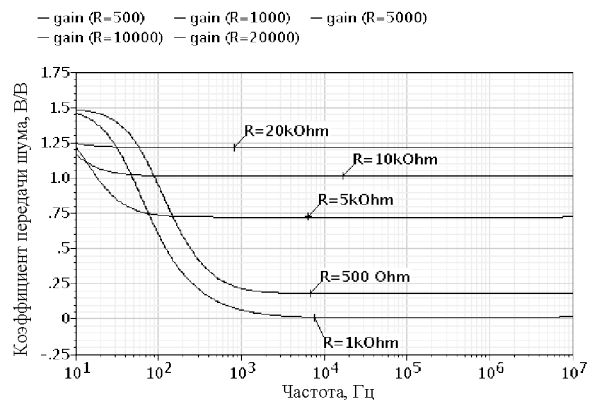
Частотная зависимость выходного и входного шума (или помехи) при емкости корректирующего конденсатора  $C(C_0)=4,5\text{мкФ}$



Частотная зависимость коэффициента передачи шума СН при емкости корректирующего конденсатора  $C(C_0)=4.5\text{мкФ}$



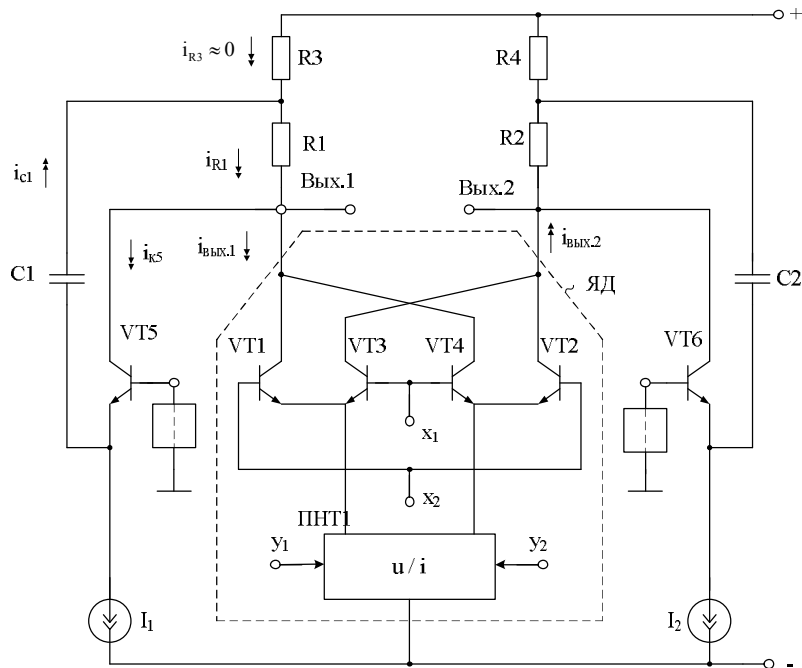
Зависимость коэффициента передачи шума СН от источника опорного напряжения ИОН к выходу СН при сопротивлениях резисторов  $R_0, R_1$  в базах транзисторов  $Q_1, Q_2$ , изменяющихся от 500 Ом до 20кОм



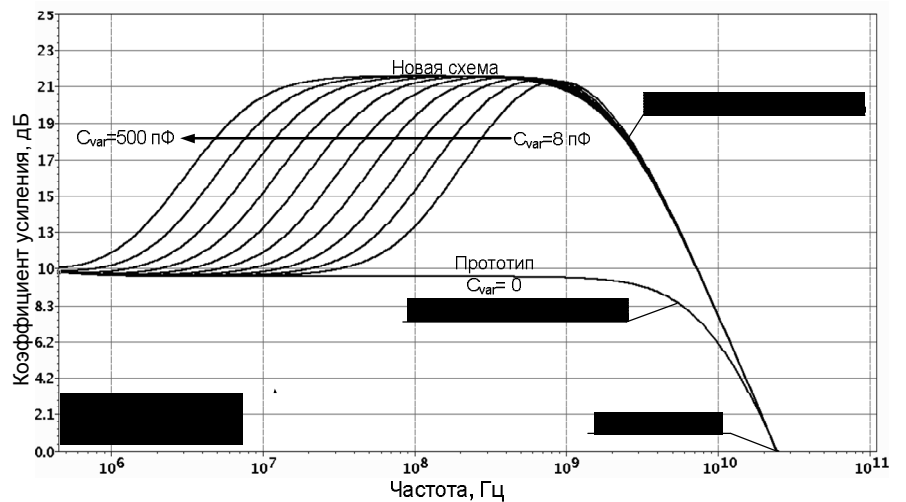
## Аналоговый смеситель двух сигналов с выходным каскодом

Обозначение - АС352	Порядковый номер разработки №100
Наличие патента	Пат. 2450352 РФ, МПК8 G06G 7/12, H03F 3/45. Прокопенко Н.Н., Серебряков А.И., Бутырлагин Н.В.; № 2011115790/09; заявл. 20.04.2011; опубл. 10.05.2012, Бюл. № 13. – 15с.: ил. (367)
Функциональный состав	Входная перемножающая ячейка Джилберта; Резисторы нагрузки; Дополнительные резисторы; Двухполосники с малым дифференциальным сопротивлением по переменному току; Дополнительные транзисторы; Дополнительные токостабилизирующие двухполосники; Цепи установления статического режима.
Особенности	Обеспечивает повышение коэффициента преобразования $K_u$ смесителя для его основных $f_x + f_y$ , $f_x - f_y$ выходных гармоник при низковольтном питании.

Аналоговый смеситель двух сигналов с выходным каскодом

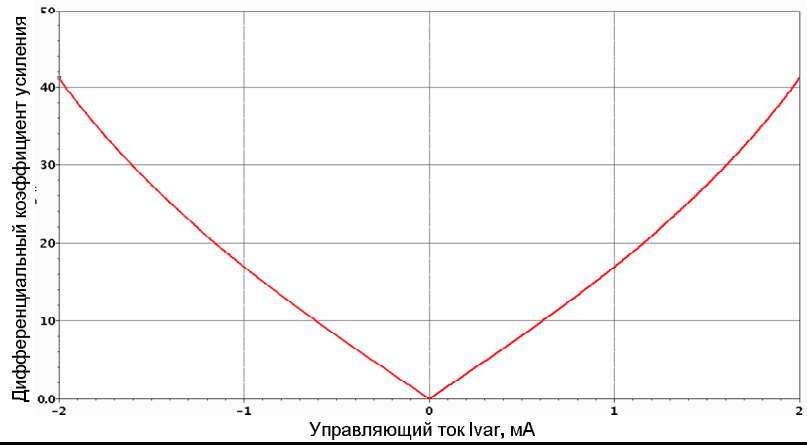


Логарифмические амплитудно-частотные характеристики коэффициента усиления по напряжению АС

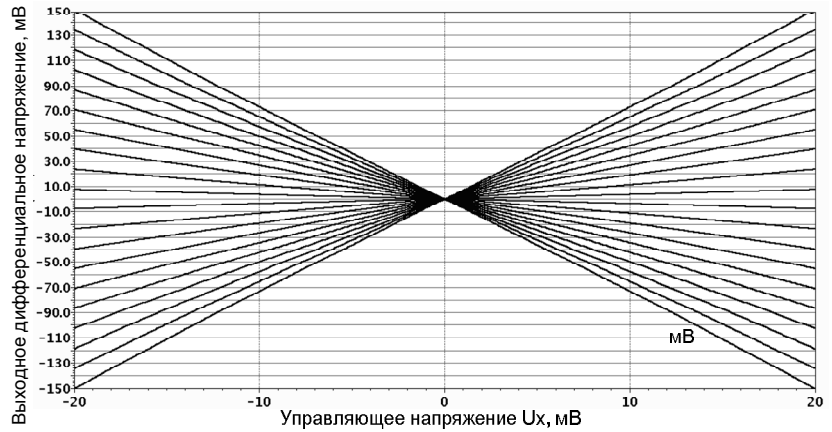




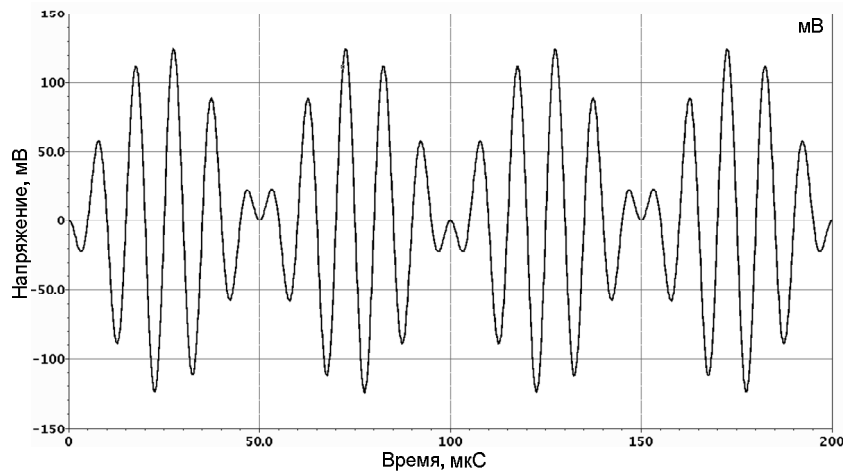
Зависимость модуля коэффициента усиления по напряжению  $K_y$  смесителя от тока управления ( $I_{var}$ ) по каналу «Y»



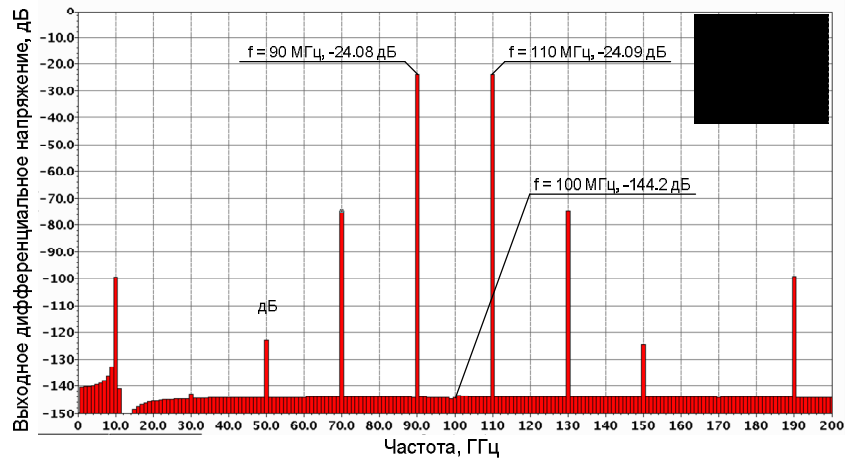
Зависимость выходного дифференциального напряжения смесителя от управляющего напряжения по каналу «X»



Осциллограмма выходного сигнала смесителя



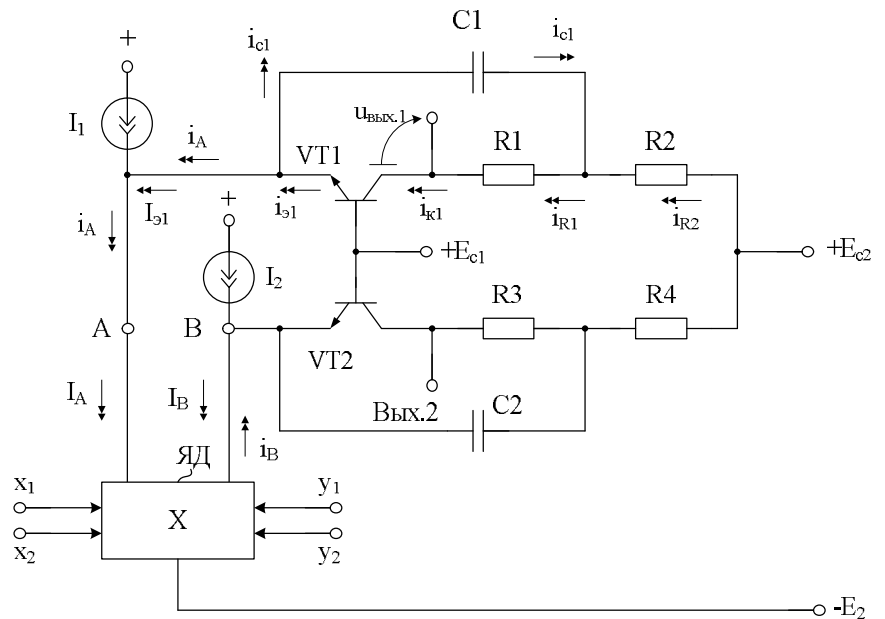
Спектр выходного сигнала предлагаемого смесителя



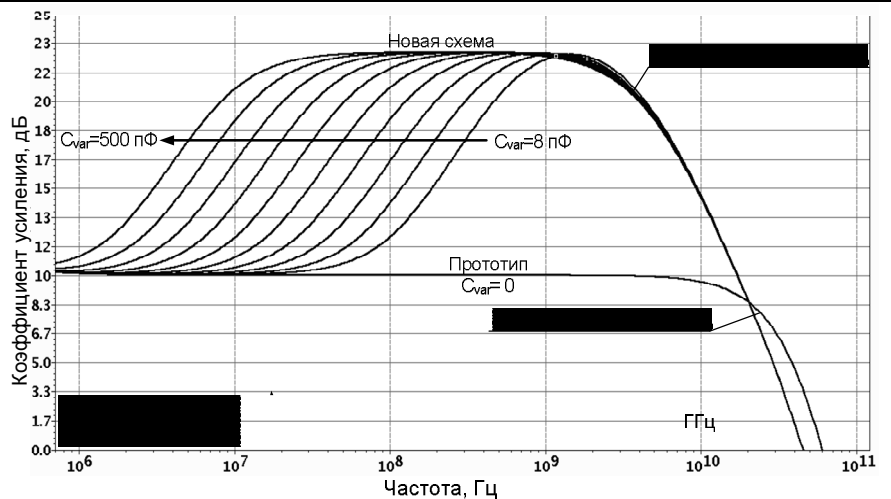
# Аналоговый смеситель двух сигналов с выходным каскодом

Обозначение - АС353	Порядковый номер разработки №101
Наличие патента	Пат. 2450353 Российская Федерация, МПК8 G06G 7/12, H03F 3/45. Прокопенко Н.Н., Будяков П.С., Бутырлагин Н.В.; № 2011114536/08; заявл. 13.04.2011; опубл. 10.05.2012, Бюл. № 13. – 14с.: ил. (368)
Функциональный состав	Входная перемножающая ячейка Джильберта; Выходные транзисторы; Вспомогательный источник напряжения; Резисторы нагрузки; Дополнительные резисторы; Двухполюсники с малым дифференциальным сопротивлением по переменному току.
Особенности	Обеспечивает повышение коэффициента усиления смесителя при низковольтном питании.

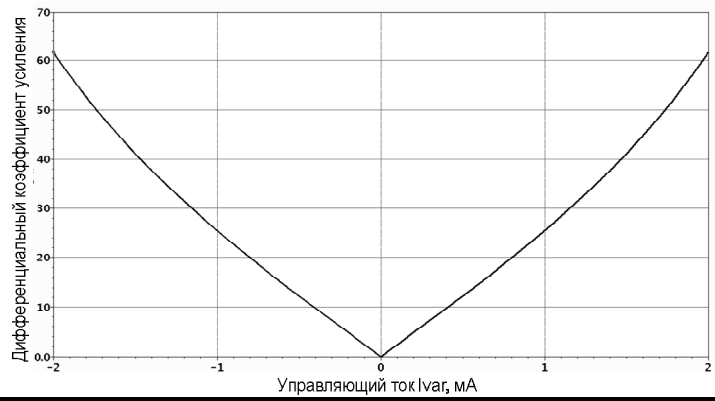
Аналоговый смеситель двух сигналов с выходным каскодом



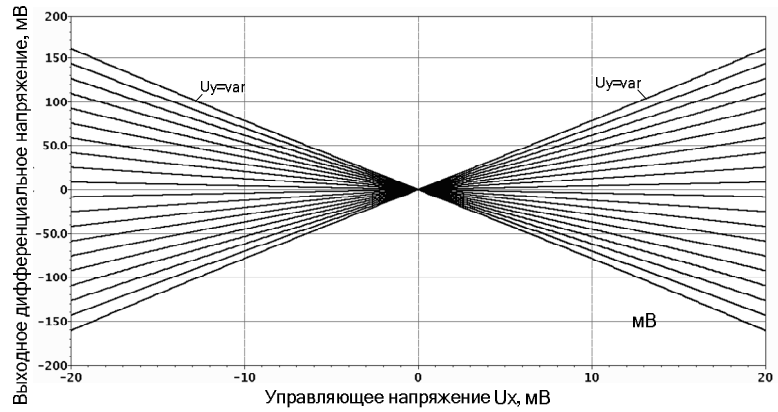
Логарифмическая амплитудно-частотная характеристика коэффициента усиления по напряжению АС



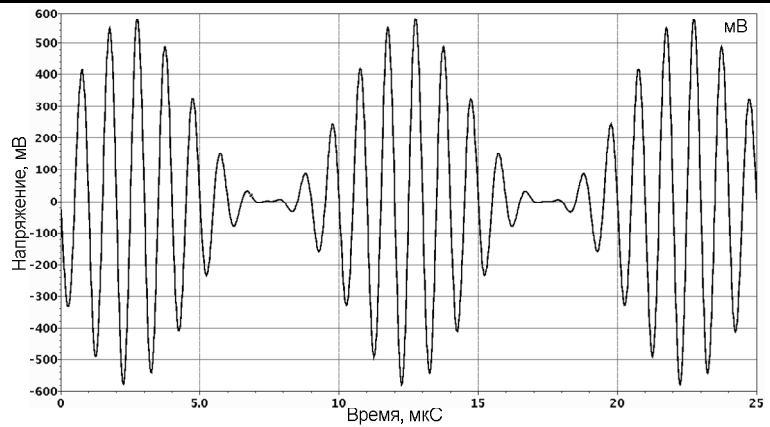
Зависимость модуля коэффициента усиления по напряжению  $K_u$  смесителя от тока управления по каналу «Y»



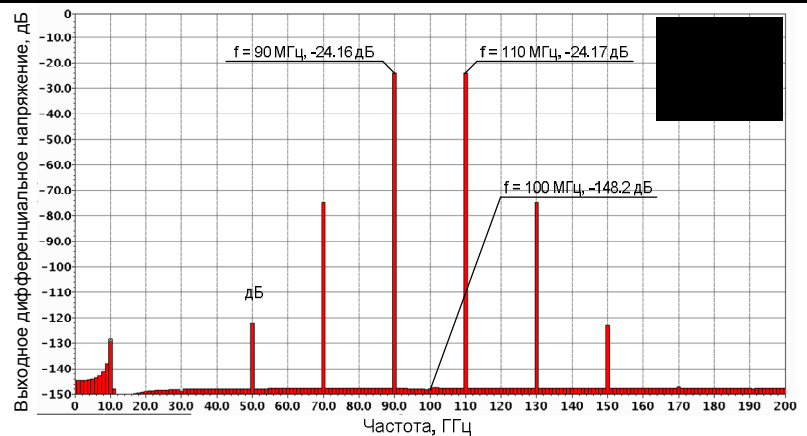
Зависимость выходного дифференциального напряжения смесителя от напряжения по каналу «X» при разных напряжениях (токах управления  $I_{var}$ ) канала «Y»



Осциллограмма выходного сигнала смесителя



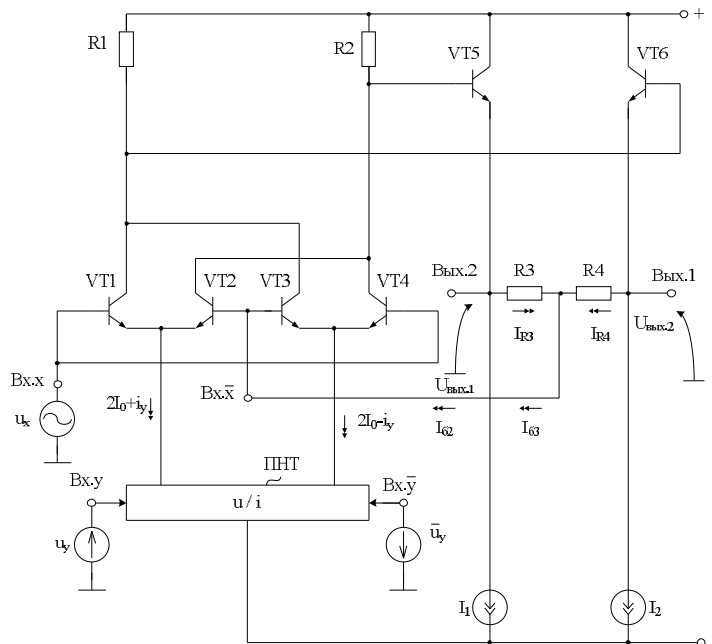
Спектр выходных сигналов предлагаемого АС



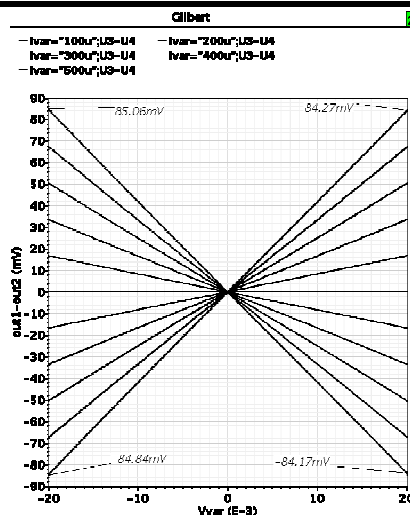
## Аналоговый смеситель двух сигналов

Обозначение - АС456	Порядковый номер разработки №102
Наличие патента	Пат. 2458456 Российская Федерация, МПК8 H03F 3/45, H03D 7/00 Прокопенко Н.Н., Будяков П.С., Бутырлагин Н.В.; № 2011115723/09; заявл. 20.04.2011; опубл. 10.08.2012, Бюл. № 22. – 12с.: ил. (369)
Функциональный состав	Входные транзисторы; Преобразователь «напряжение-ток»; Входные транзисторы; Двухполюсники коллекторной нагрузки; Источники опорного тока; Резисторы обратной связи.
Особенности	Обеспечивает малые значения постоянной составляющей выходного синфазного напряжения аналогового смесителя (АС) $U_{\text{вых.с}} \approx 0$ и высокую стабильность при температурных и иных внешних воздействиях, а также технологических погрешностях изготовления элементов. При этом происходит повышение коэффициента усиления (коэффициента преобразования входных сигналов $f_x, f_y$ ) АС для основных гармоник его выходного напряжения.

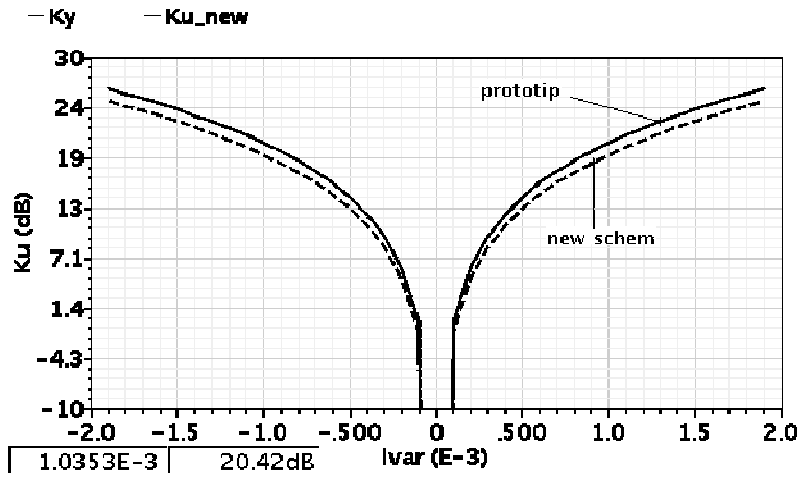
Аналоговый смеситель двух сигналов



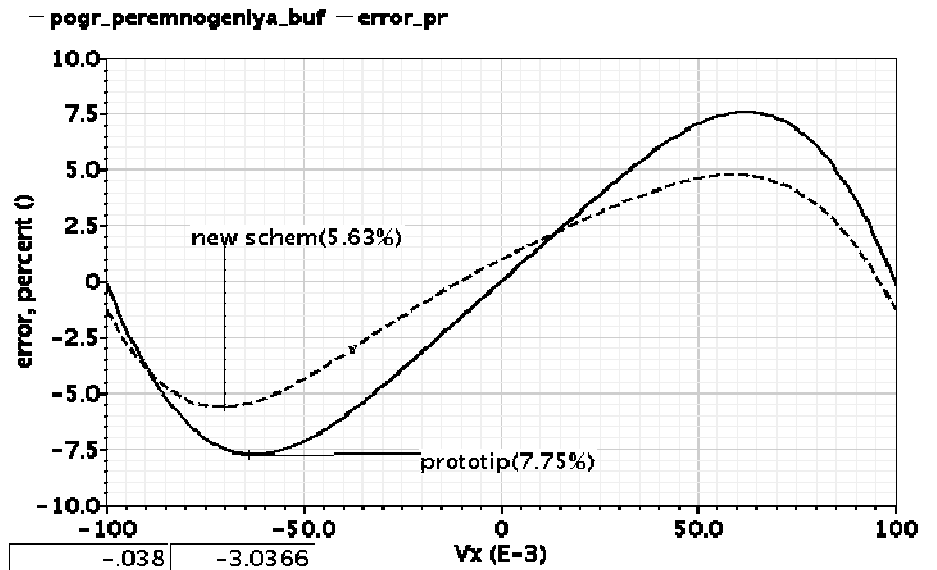
Зависимость выходного дифференциального напряжения смесителя от напряжения по каналу «Х» при разных напряжениях (токах) управления  $I_{\text{var}}$  канала «У»



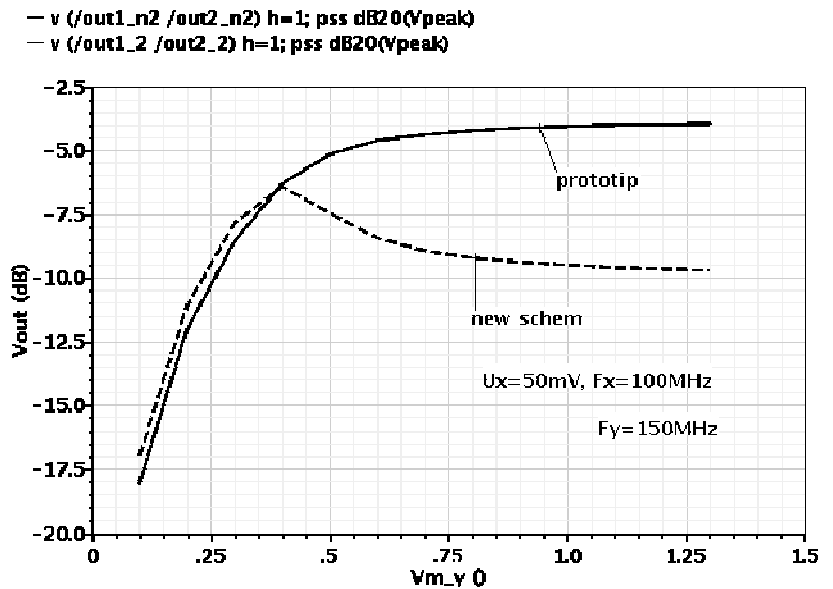
Зависимости модуля коэффициента усиления по напряжению  $K_u$  сравниваемых смесителей



Зависимости погрешности перемножения двух сигналов сравниваемых схем в режиме управляемого усилителя



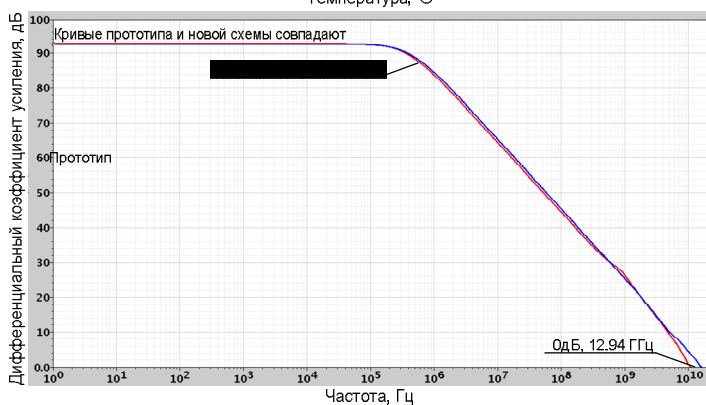
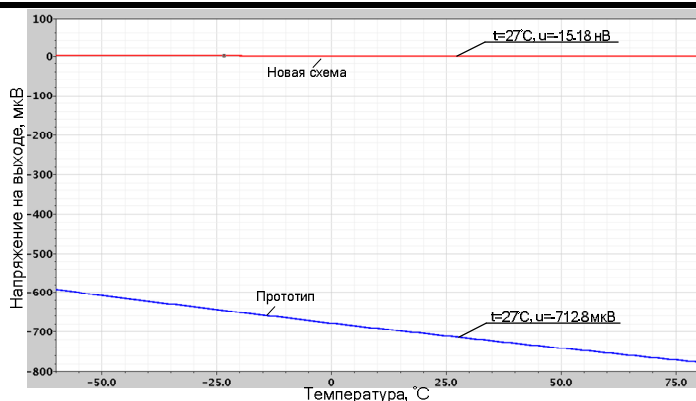
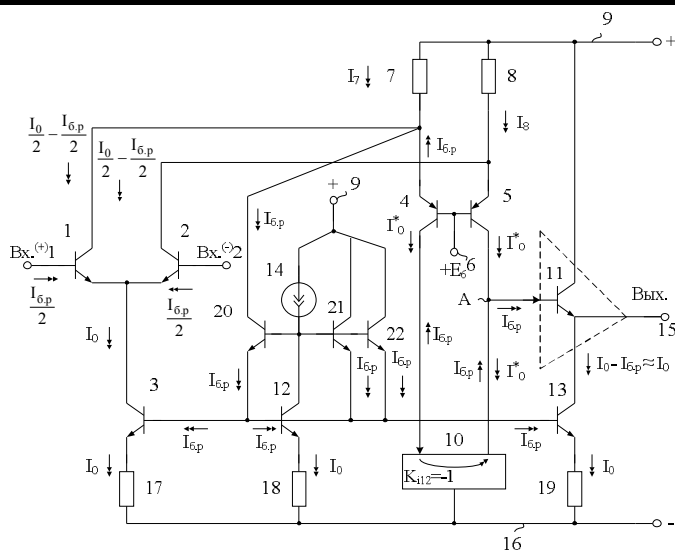
Зависимость амплитуды выходной гармоники  $f_x + f_y$  250МГц от управляющего напряжения канала «Y» сравниваемых схем



## 4. ОПЕРАЦИОННЫЕ УСИЛИТЕЛИ.

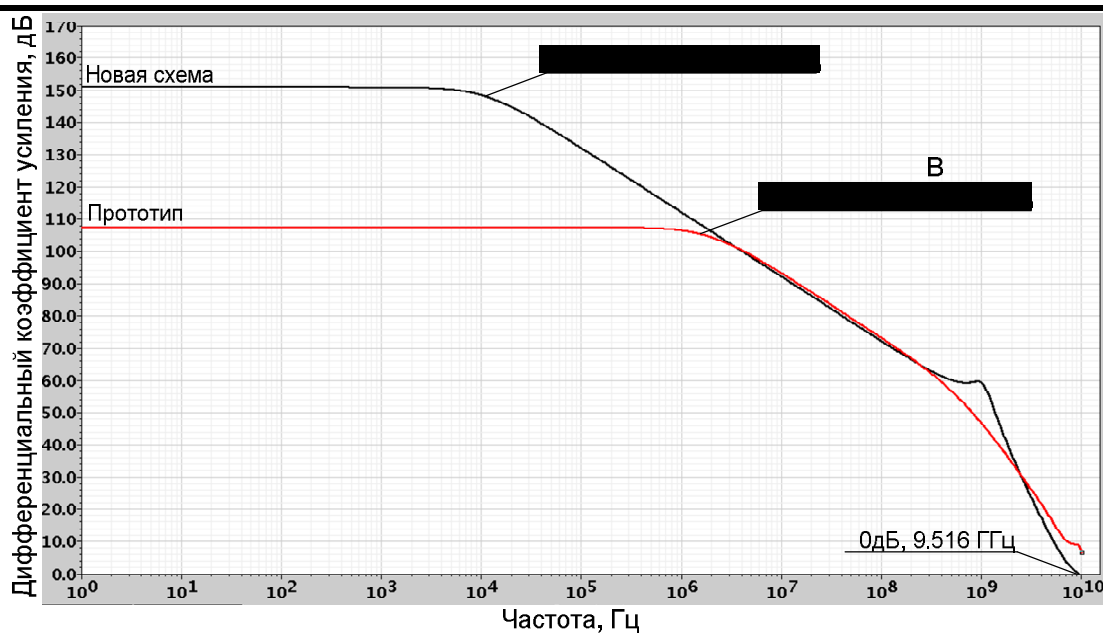
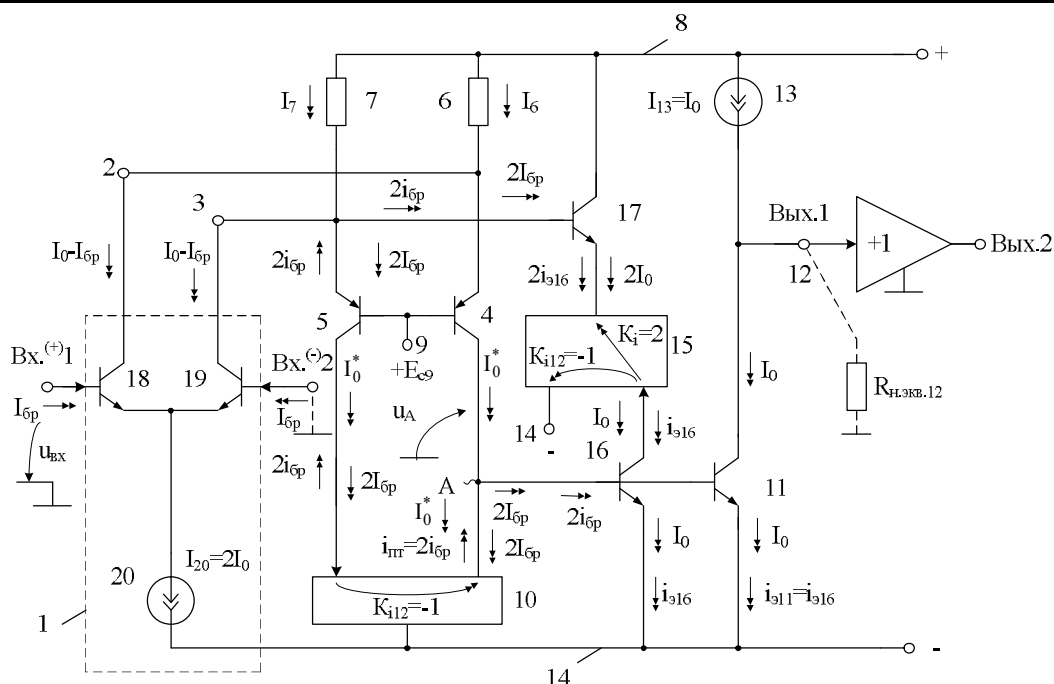
### Дифференциальный операционный усилитель с малым напряжением смещения нуля

Обозначение – ОУ884	Порядковый номер разработки №103
Наличие патента	Пат. 2421884 Российская Федерация, МПК8 Н 03 F 3/45. Прокопенко Н.Н., Серебряков А.И., Наумов М.В.; № 2010111052/09; заявл. 23.03.2010; опубл. 20.06.2011, Бюл. № 17. – 10с.: ил. (288).
Функциональный состав	Входной транзистор; Источник напряжения смещения; Источник питания.
Особенности	Устройство обладает существенными преимуществами в сравнении с прототипом по величине статической ошибки усиления сигналов постоянного тока.



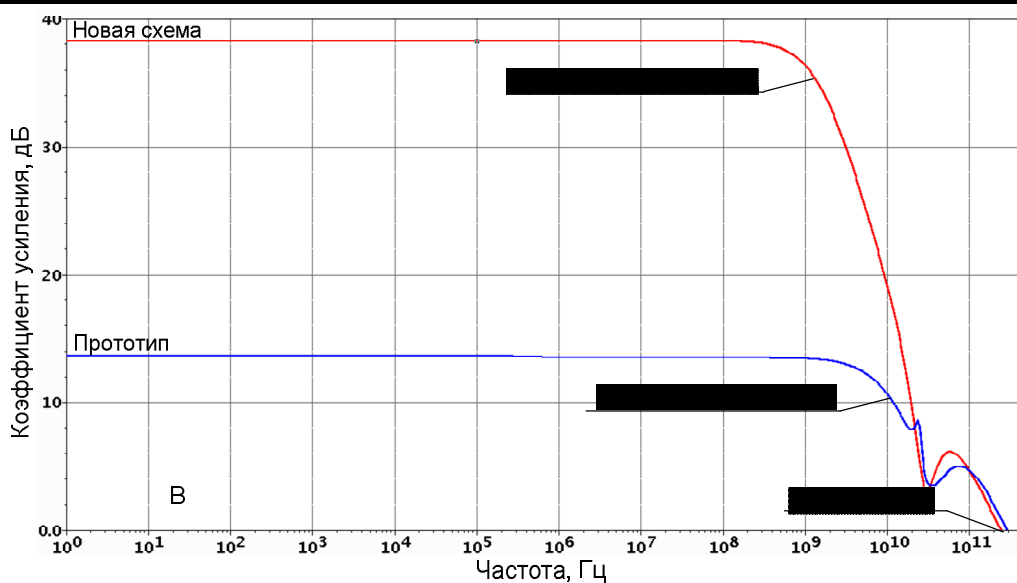
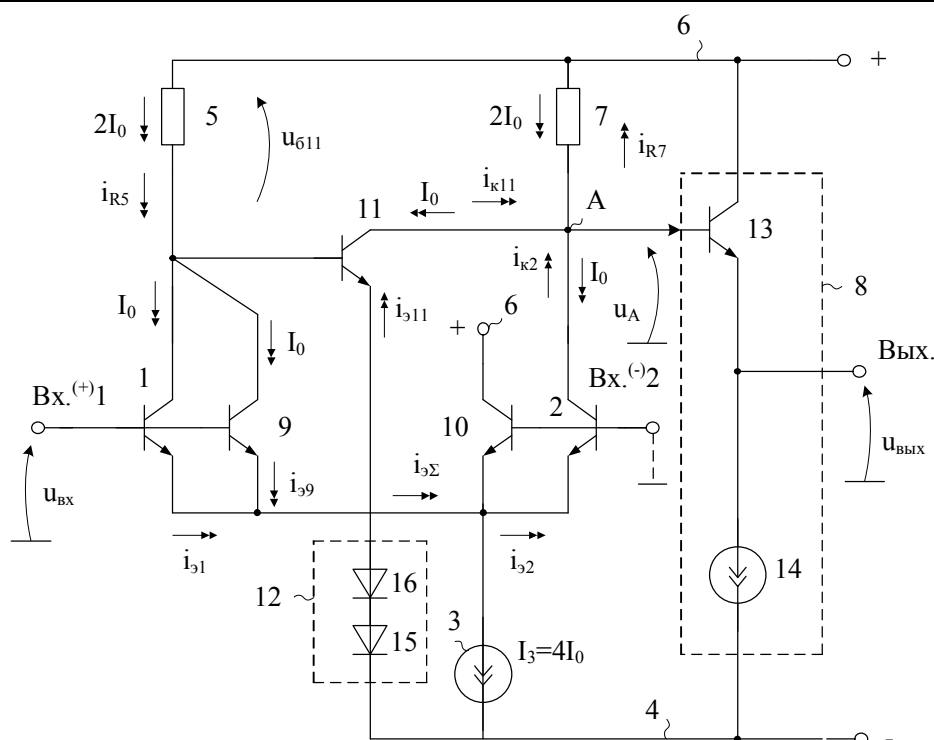
# Каскодный дифференциальный операционный усилитель с малым напряжением смещения нуля и повышенным коэффициентом усиления

Обозначение – ДУ242	Порядковый номер разработки №104
Наличие патента	Пат. 2426221 Российская Федерация, МПК8 H03F 3/45. Прокопенко Н.Н., Серебряков А.И., Будяков П.С.; № 2010116764/09; заявл. 27.04.2010; опубл. 10.08.2011, Бюл. № 22. – 10с.: ил. (295).
Функциональный состав	Входной дифференциальный каскод; Выходной транзистор; Шина источника питания; Цепь смещения потенциалов.
Особенности	Устройство может иметь так называемый Raie-to-raie выход 12, что весьма перспективно для микросхем с малым напряжением питания.



## Дифференциальный операционный усилитель с малым напряжением питания

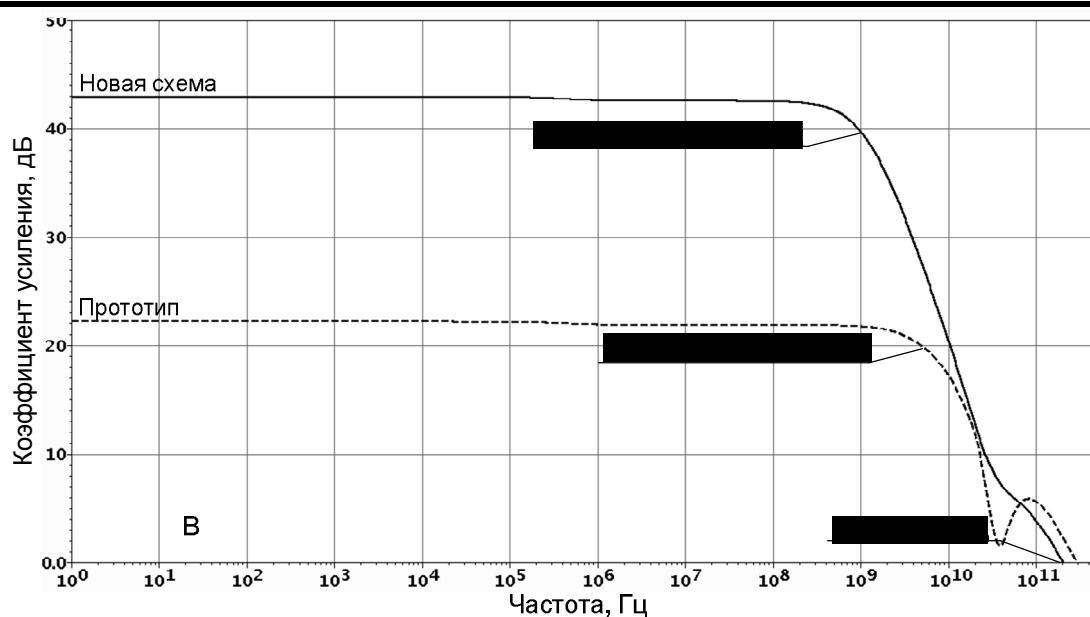
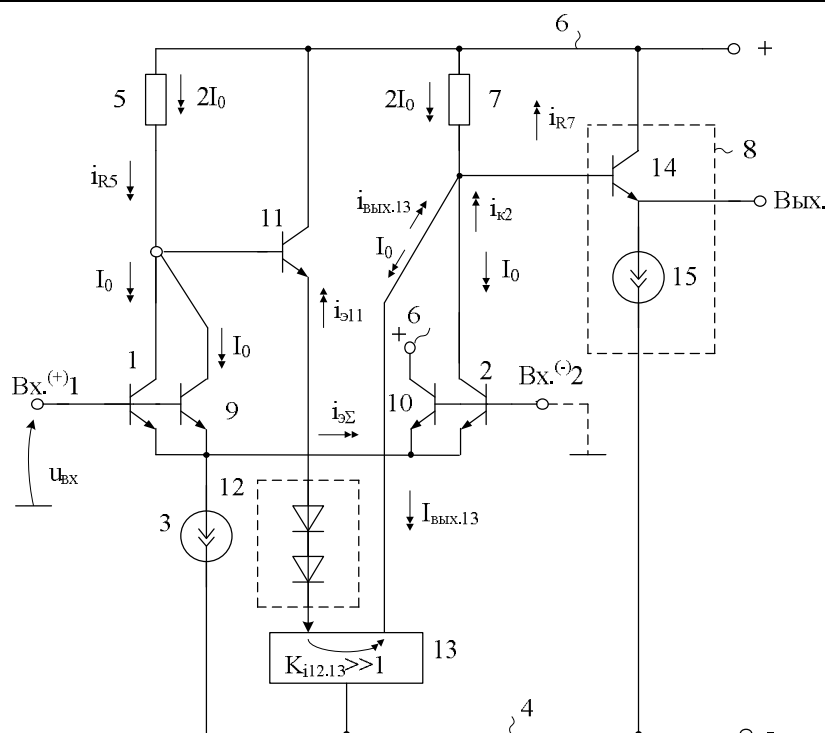
Обозначение – ДУ665	Порядковый номер разработки №105
Наличие патента	Пат. 2432665 Российская Федерация, МПК8 H03F 3/34, 3/45. Прокопенко Н.Н., Серебряков А.И., Будяков П.С.; № 2010142375/09; заявл. 15.10.2010; опубл. 27.10.2011, Бюл. № 30. – 10с.: ил. (316).
Функциональный состав	Входные транзисторы; Источник питания; Коллектор.
Особенности	Устройство при низкоомных резисторах коллекторной нагрузки 5 и 7 реализуются более высокие значения коэффициента усиления по напряжению.





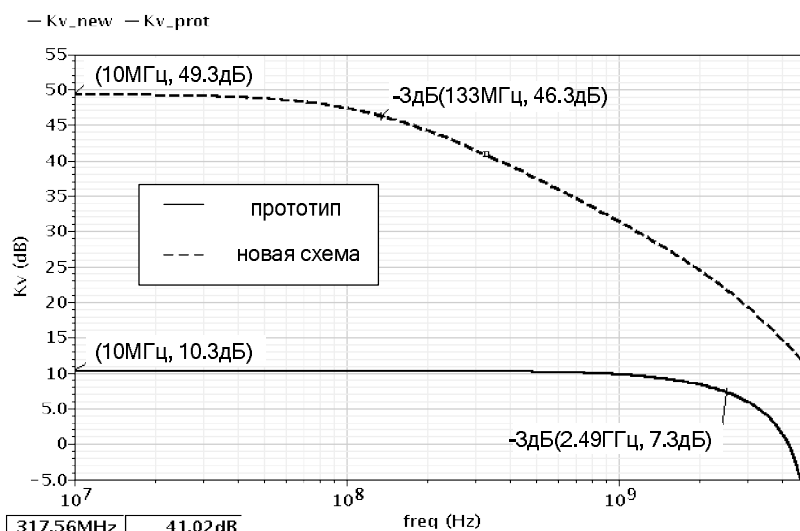
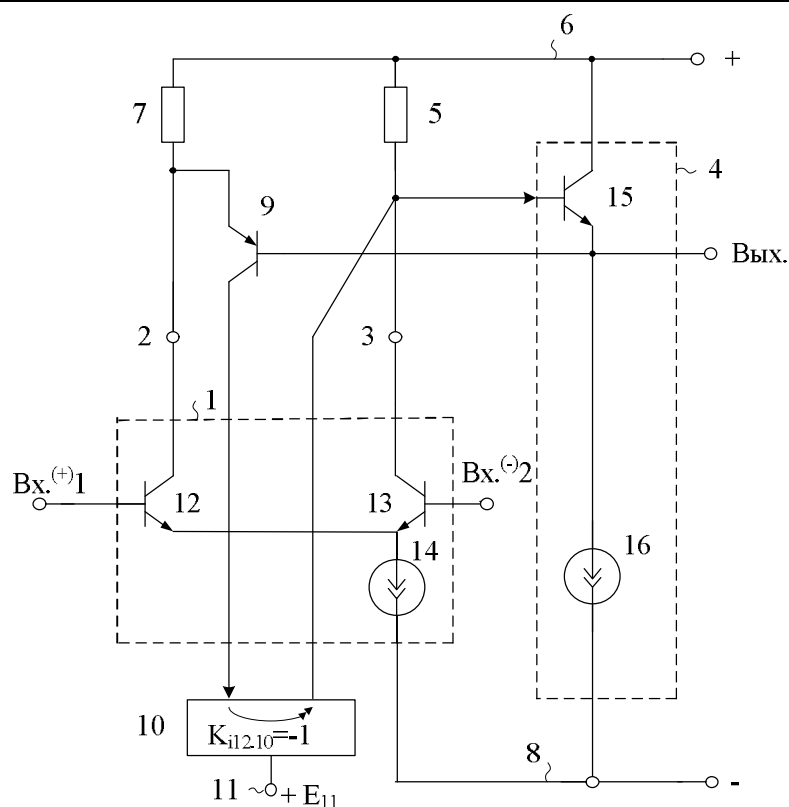
## Дифференциальный операционный усилитель с малым напряжением питания

Обозначение – ДУ666	Порядковый номер разработки №106
Наличие патента	Пат. 2432666 Российская Федерация, МПК8 H03F 3/34, 3/45. Прокопенко Н.Н., Серебряков А.И., Будяков П.С.; № 2010142553/09; заявл. 18.10.2010; опубл. 27.10.2011, Бюл. № 20. – 9с.: ил. (318).
Функциональный состав	Входной транзистор; Источник питания; Коллектор; Буферный усилитель.
Особенности	Устройство при низкоомных резисторах коллекторной нагрузки 5 и 7 реализуются более высокие значения коэффициента усиления по напряжению.



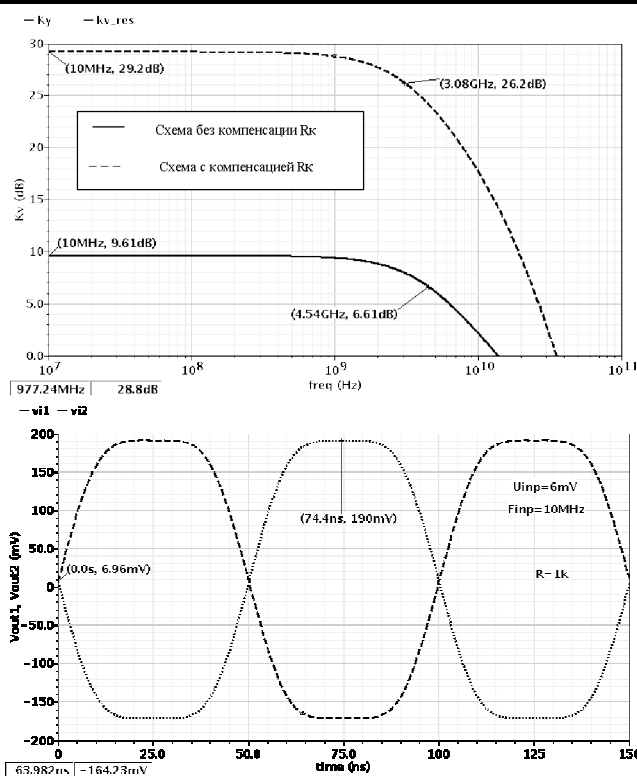
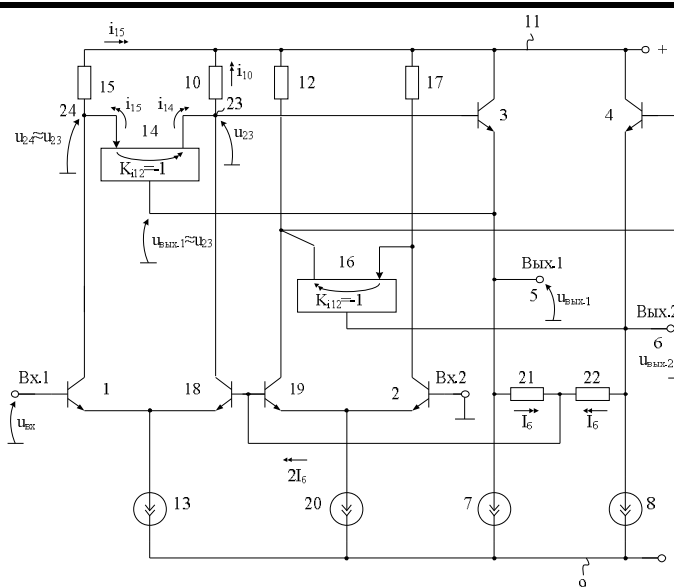
## Дифференциальный операционный усилитель с малым напряжением питания

Обозначение – ДУ667	Порядковый номер разработки №107
Наличие патента	Пат. 2432667 Российская Федерация, МПК8 H03F 3/34, 3/45. Прокопенко Н.Н., Будяков П.С., Наумов М.В.; 2010143382/09; заявл. 22.10.2010; опубл. 27.10.2011, Бюл. № 10. – 14с.: ил. (317).
Функциональный состав	Входной дифференциальный каскад; Буферный эмиттерный повторитель; Источник питания; Согласующий транзистор.
Особенности	Заявляемая схема особенно перспективна для использования в микроэлектронных СВЧ устройствах, реализуемых по техпроцессу SG25H2



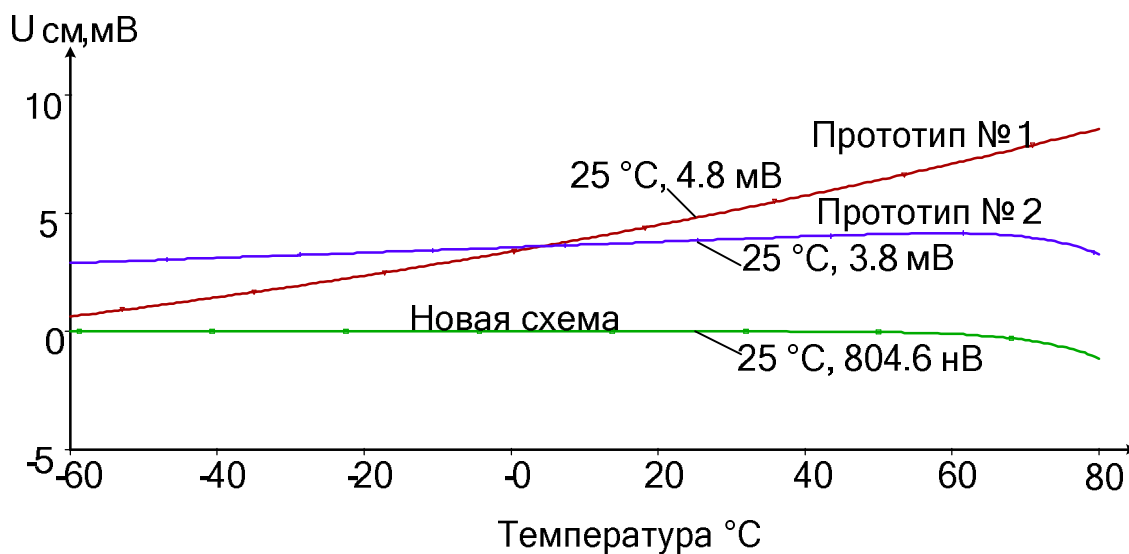
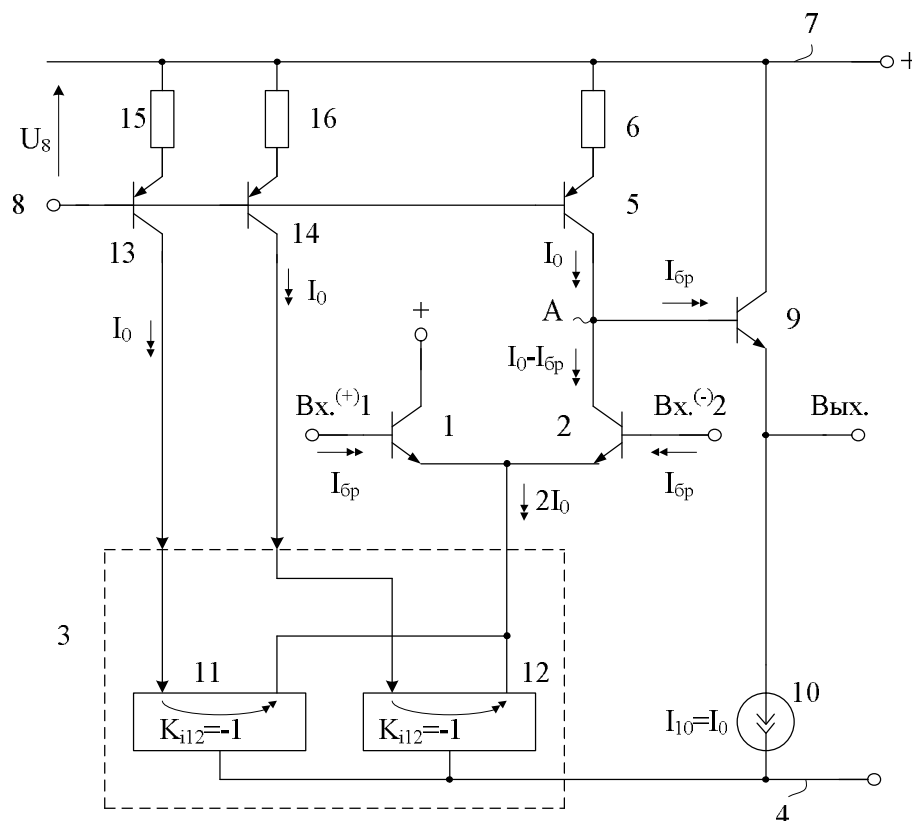
# Дифференциальный операционный усилитель с парафазным ВЫХОДОМ

Обозначение – ДУ668	Порядковый номер разработки №108
Наличие патента	Пат. 2432668 Российская Федерация, МПК8 H03F 3/34, 3/45. Прокопенко Н.Н., Будяков П.С., Белич С.С.; № 2010144112/09; заявл. 27.10.2010; опубл. 27.10.2011, Бюл. № 20. – 8с.: ил. (321).
Функциональный состав	Входной транзистор; Источник питания; Токовое зеркало.
Особенности	Устройство имеет повышенный коэффициент усиления по напряжению и малый нулевой уровень выходного синфазного сигнала.



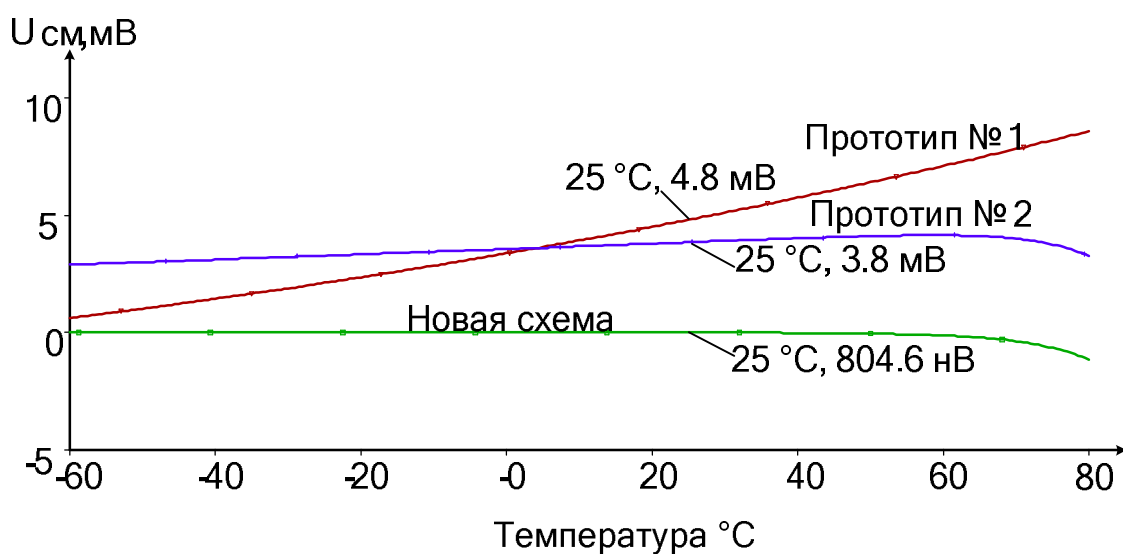
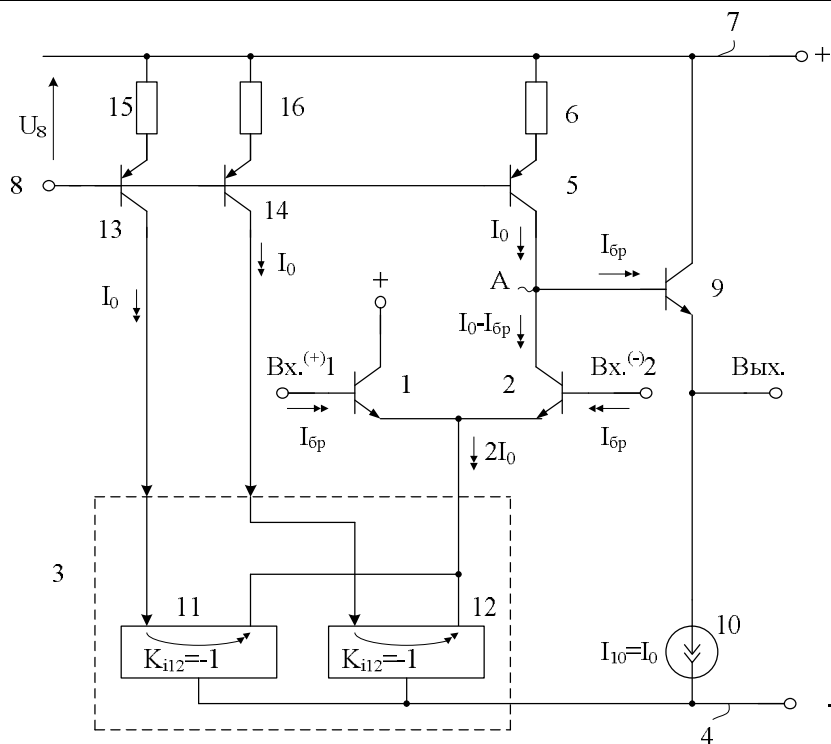
## Прецизионный дифференциальный операционный усилитель

Обозначение – ДУ523	Порядковый номер разработки №109
Наличие патента	Пат. 2433523 Российская Федерация, МПК8 H03F 3/45. Прокопенко Н.Н., Гришков В.Н., Солодко М.В.; № 2010119727/09; заявл. 17.05.2010; опубл. 10.11.2011, Бюл. № 31. – 9с.: ил. (309).
Функциональный состав	Входной транзистор; Источник опорного тока; Шина источника питания; Вспомогательный транзистор; Токовое зеркало.
Особенности	Заявляемое устройство имеет существенные преимущества по сравнению с прототипом.



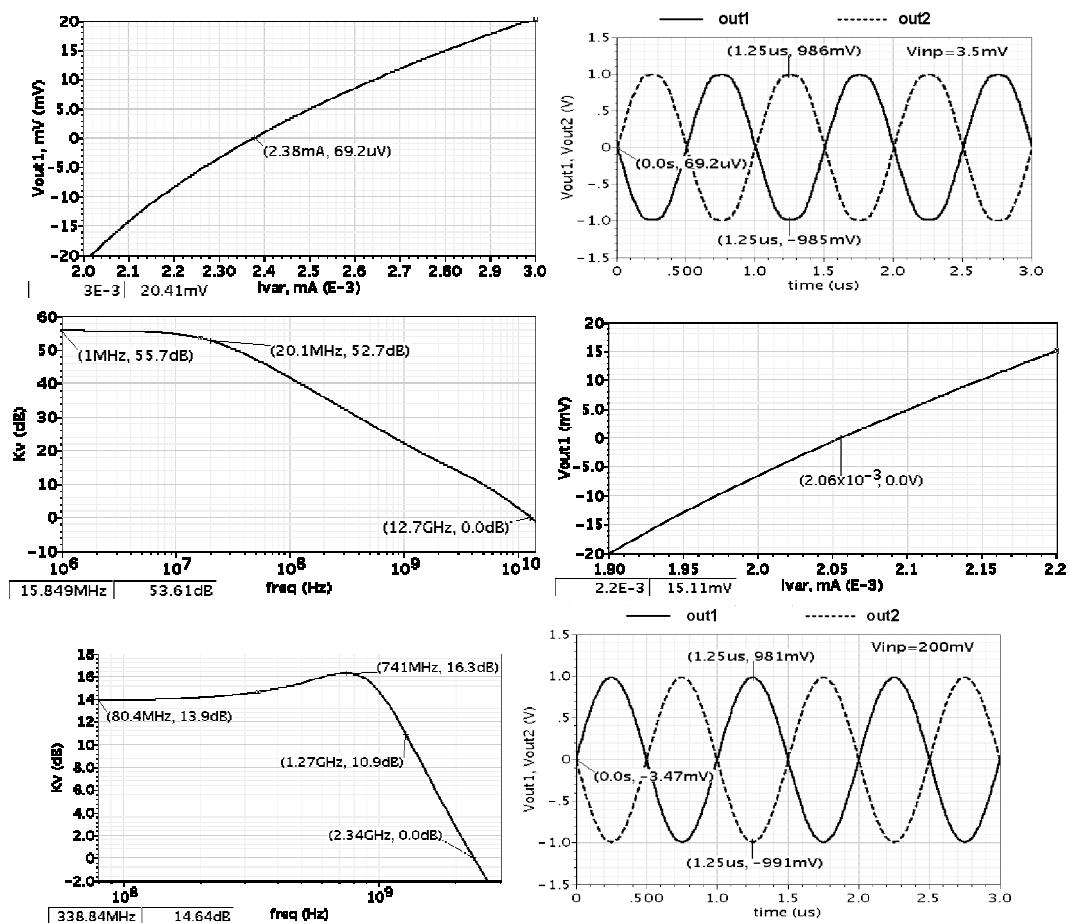
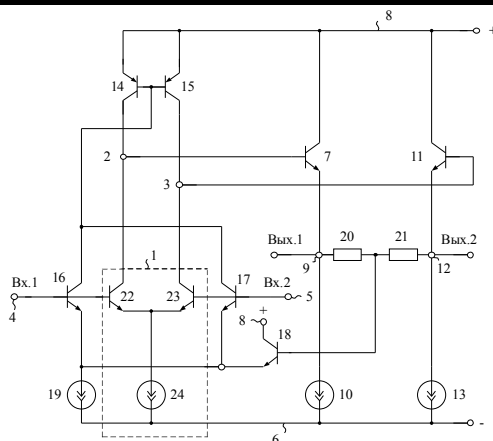
## Прецизионный дифференциальный операционный усилитель

Обозначение – ДУ293	Порядковый номер разработки №110
Наличие патента	Пат. 2435293 Российская Федерация, МПК8 H03F 3/34, 3/45. Прокопенко Н.Н., Серебряков А.И., Будяков П.С.; № 2010142334/08; заявл. 15.10.2010; опубл. 27.11.2011, Бюл. № 33. – 10с.: ил. (320).
Функциональный состав	Входной транзистор; Источник опорного тока; Шина источника питания; Вспомогательный транзистор; Токовое зеркало.
Особенности	Заявляемое устройство имеет существенные преимущества по сравнению с прототипом.



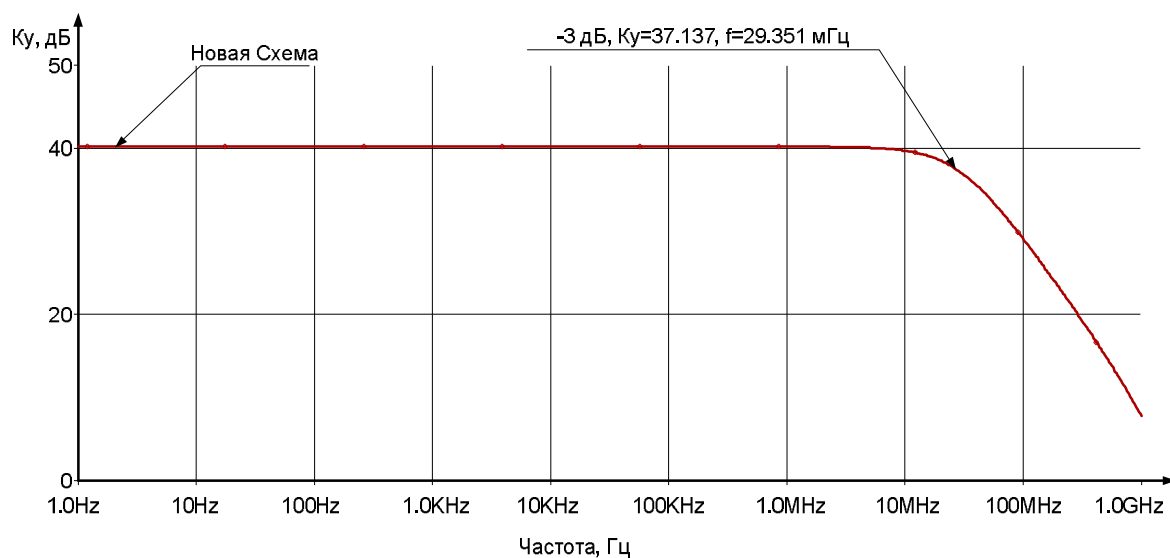
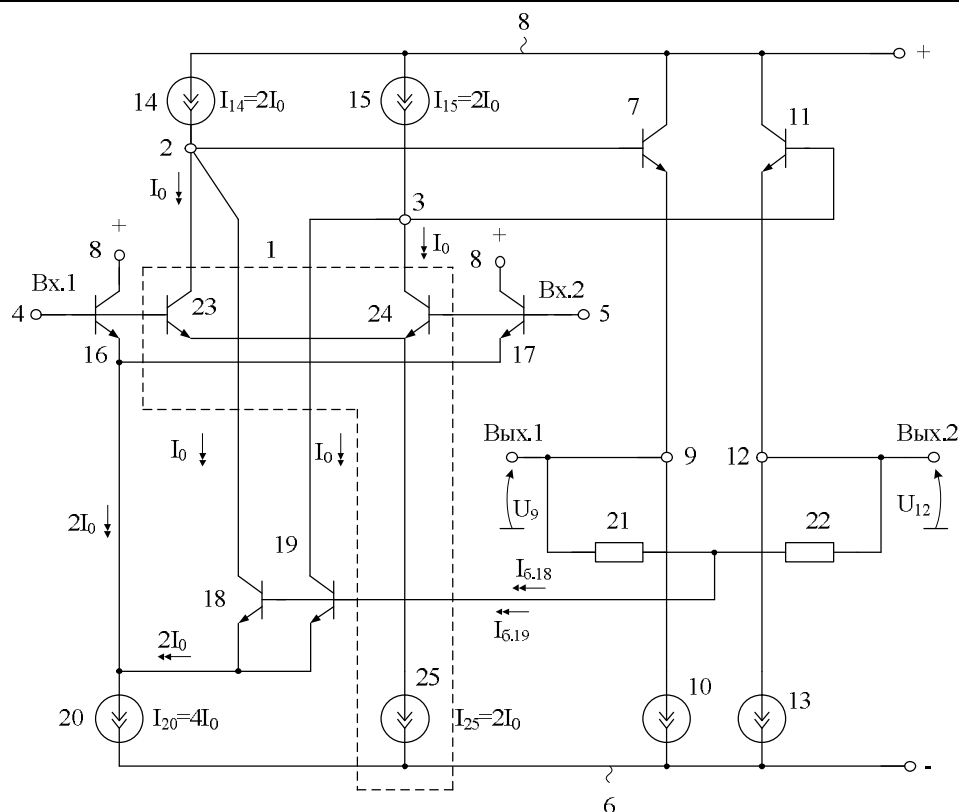
# Дифференциальный операционный усилитель с парафазным ВЫХОДОМ

Обозначение – ДУ226	Порядковый номер разработки №111
Наличие патента	Пат. 2436226 Российская Федерация, МПК8 H03F 3/34, 3/45. Прокопенко Н.Н., Белич С.С., Будяков П.С.; № 2010146242/08; заявл. 12.11.2010; опубл. 10.12.2011, Бюл. № 34. – 8с.: ил. (325).
Функциональный состав	Входной дифференциальный каскад; Шина источника питания; Выходной транзистор.
Особенности	Заявляемый дифференциальный операционный усилитель имеет нулевой уровень выходного синфазного напряжения.



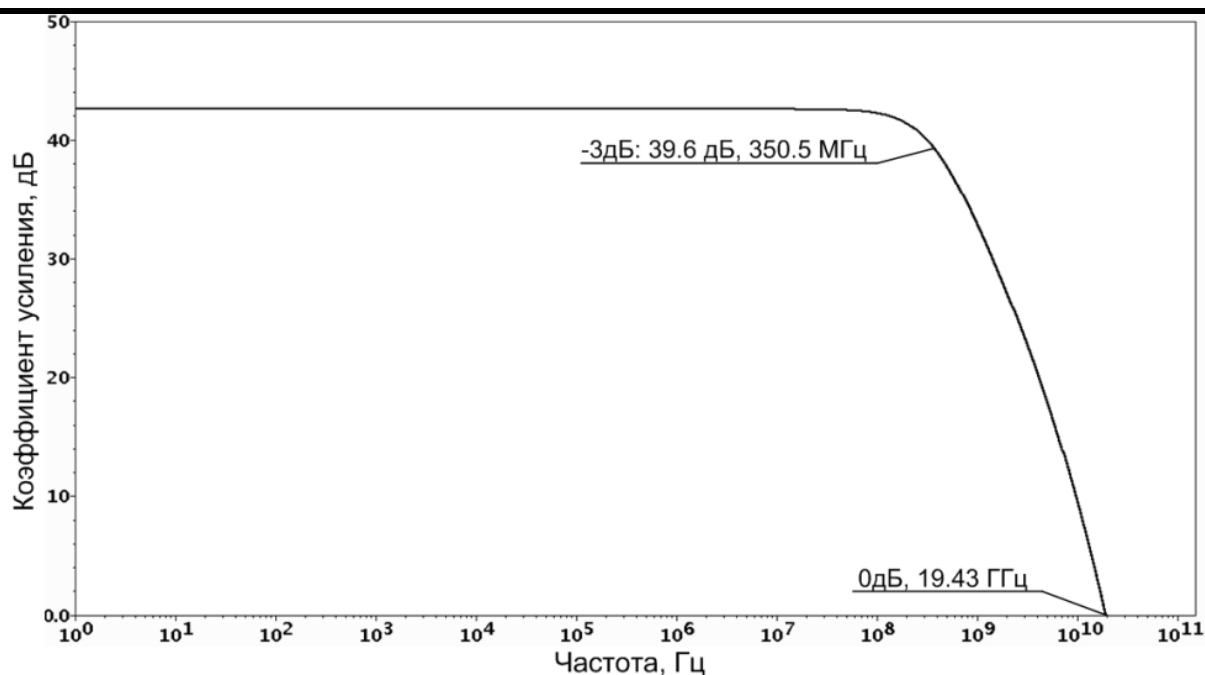
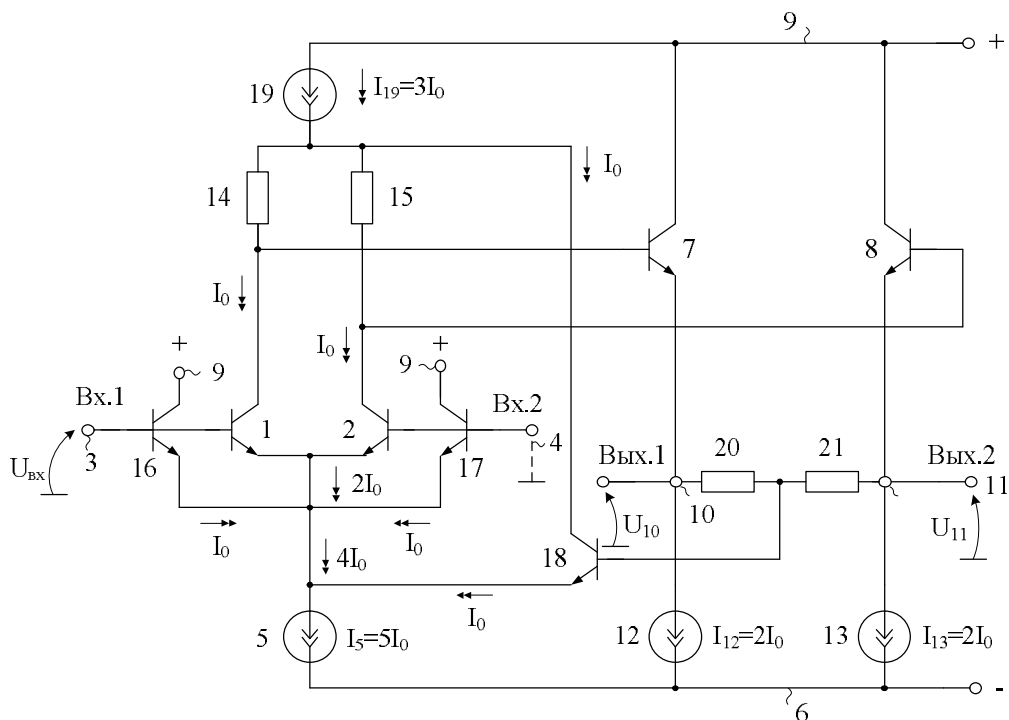
## Дифференциальный операционный усилитель с парафазным выходом

Обозначение – ДУ778	Порядковый номер разработки №112
Наличие патента	Пат. 2439778 Российская Федерация, МПК8 H03F 3/45. Прокопенко Н.Н., Белич С.С., Будяков П.С.; № 2010145649/08; заявл. 09.11.2010; опубл. 10.01.2012, Бюл. № 1. – 14с.: ил. (328).
Функциональный состав	Входной дифференциальный каскад; Токовый выход; Источника питания; Эмиттерная цепь; Коллектор.
Особенности	Заявляемое устройство дифференциальный операционный усилитель имеет нулевой уровень выходного синфазного напряжения.



## Дифференциальный операционный усилитель с парафазным выходом

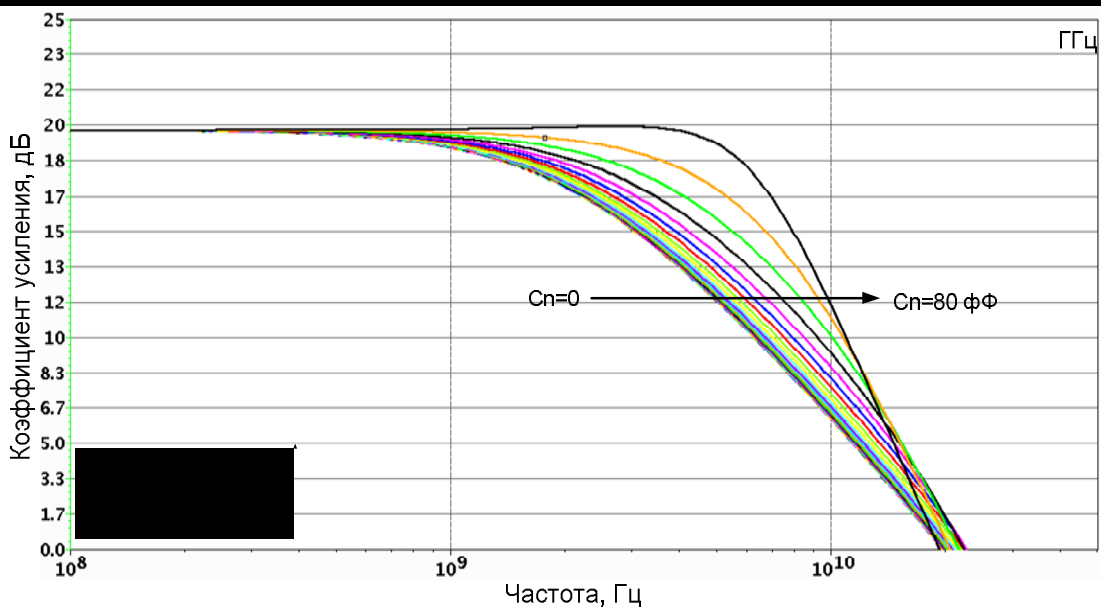
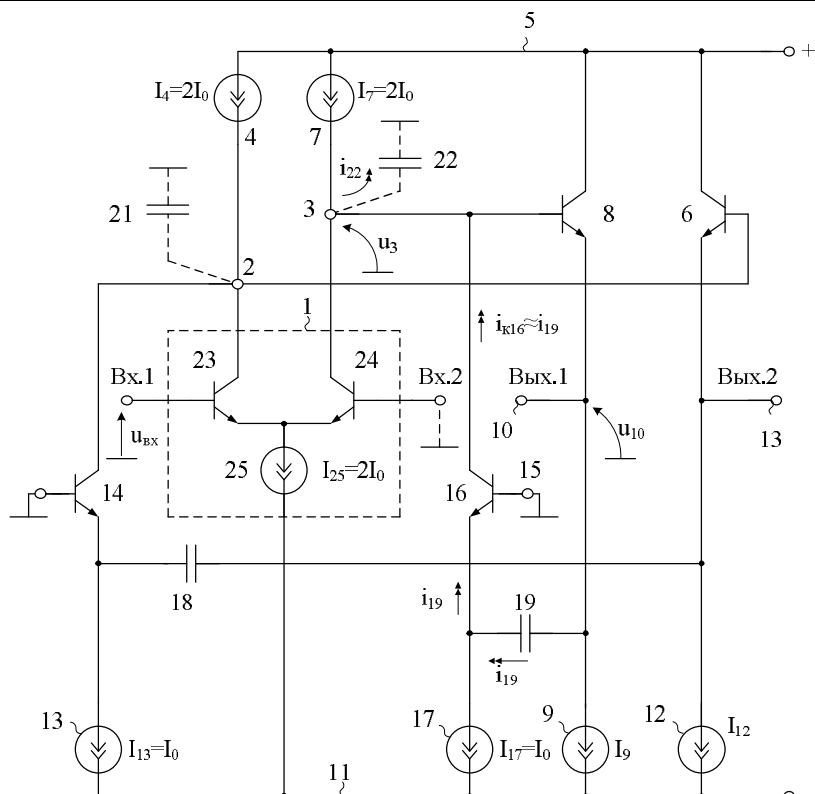
Обозначение – ДУ781	Порядковый номер разработки №113
Наличие патента	Пат. 2439781 Российская Федерация, МПК8 H03F 3/45. Прокопенко Н.Н., Белич С.С., Будяков П.С.; № 2011101721/08; заявл. 18.01.2011; опубл. 10.01.2012, Бюл. № 1. – 10с.: ил. (329).
Функциональный состав	Входной транзистор; Шина источника питания; Коллектор.
Особенности	Устройство дифференциальный усилитель имеет существенные преимущества в сравнении с прототипом.





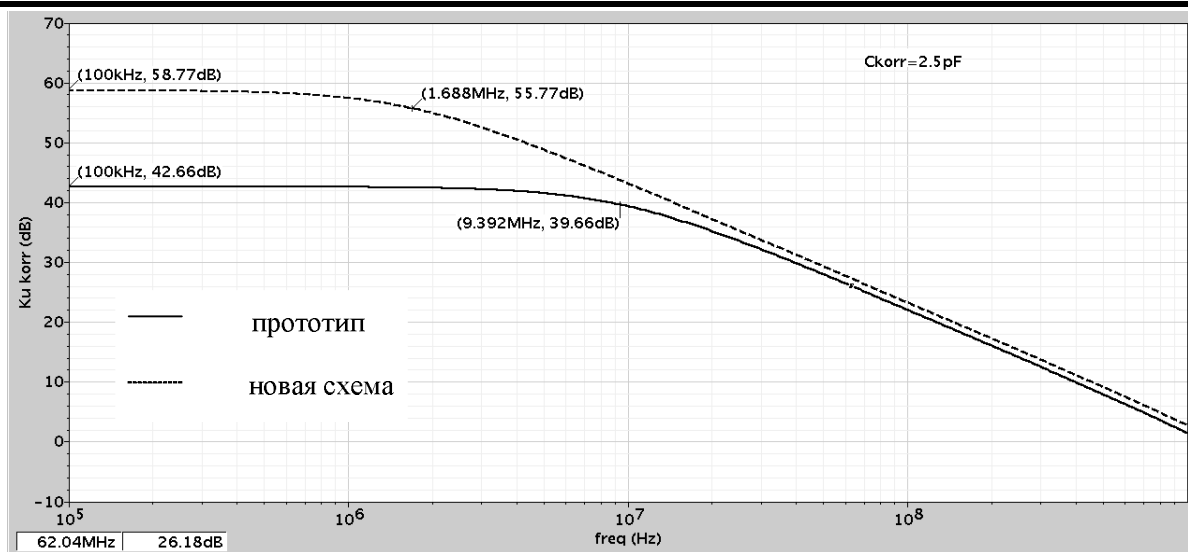
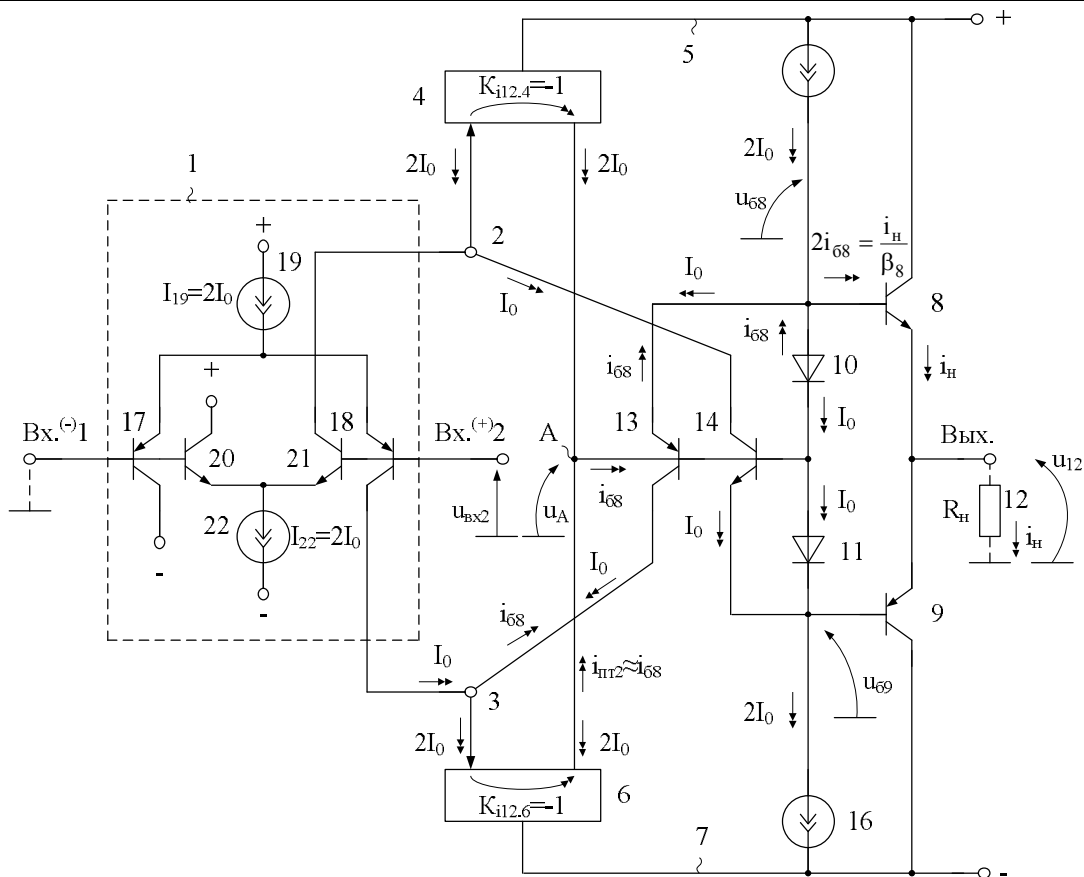
# Дифференциальный операционный усилитель с парафазным выходом

Обозначение – ДУЗ15	Порядковый номер разработки №114
Наличие патента	Пат. 2441315 Российская Федерация, МПК8 H03F 3/45. Прокопенко Н.Н., Серебряков А.И., Белич С.С.; № 2011101715/09; заявл. 18.01.2011; опубл. 27.01.2012, Бюл. № 3. – 11с.: ил. (346).
Функциональный состав	Входной дифференциальный каскад; Токовый выход; Источник питания.
Особенности	Устройство в сравнении с прототипом, расширяется минимум в 2÷3 раза.



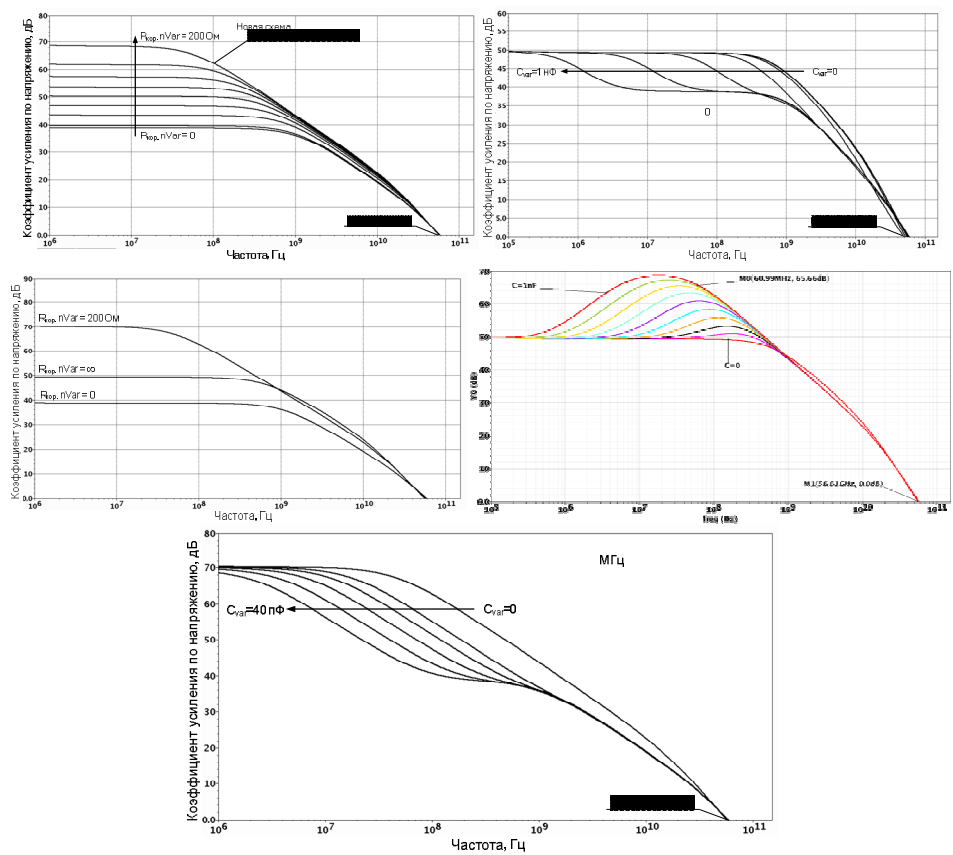
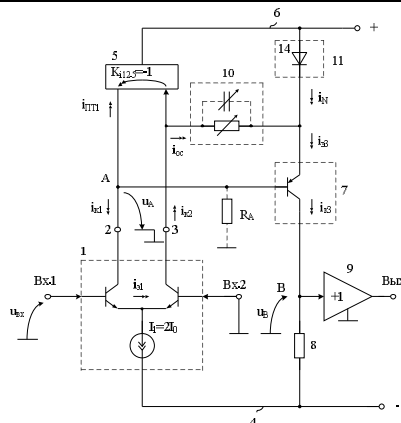
## Операционный усилитель с низкоомной нагрузкой

Обозначение – ОУ114	Порядковый номер разработки №115
Наличие патента	Пат. 2444114 Российская Федерация, МПК8 H03F 3/26. Прокопенко Н.Н., Серебряков А.И., Будяков П.С.; № 2011109229/08; заявл. 11.03.2011; опубл. 27.02.2012, Бюл. № 6. – 7с.: ил. (360).
Функциональный состав	Входной комплементарный дифференциальный каскад; Токовый выход; Токовое зеркало; Шина источника питания.
Особенности	Устройство имеет существенные преимущества в сравнении с прототипом.



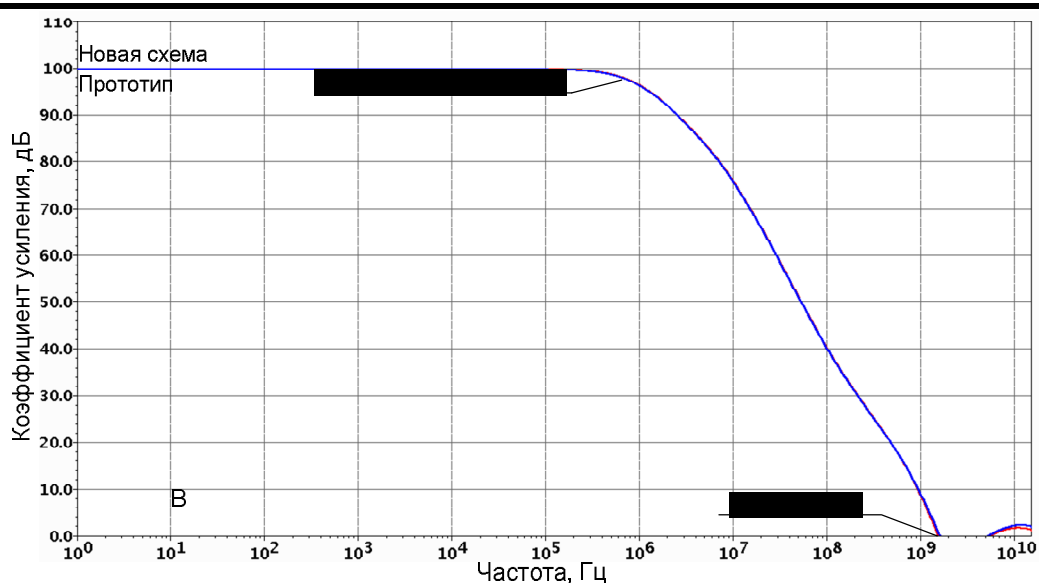
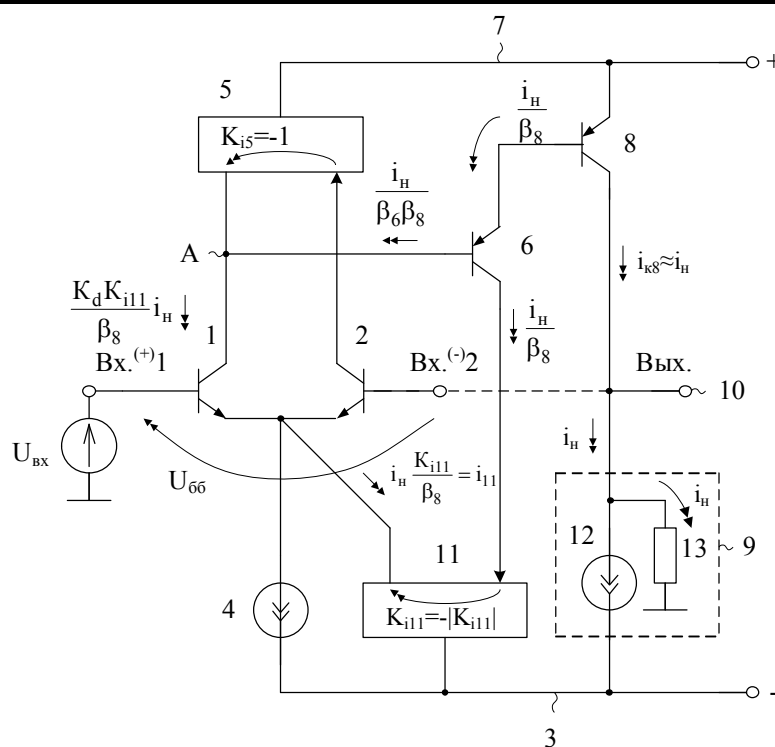
# Операционный усилитель с цепью коррекции коэффициента усиления

Обозначение – ОУ348	Порядковый номер разработки №116
Наличие патента	Пат. 2459348 Российская Федерация, МПК8 H03F 3/45. Прокопенко Н.Н., Серебряков А.И., Пахомов И.В.; № 2011120204/08; заявл. 19.05.2011; опубл. 20.08.2012, Бюл. № 23. – 8с.: ил. (370).
Функциональный состав	Входной дифференциальный каскад; Эмиттерная цепь; Шина источника питания; Токовое зеркало.
Особенности	Устройство обладает существенными преимуществами в сравнении с прототипом.



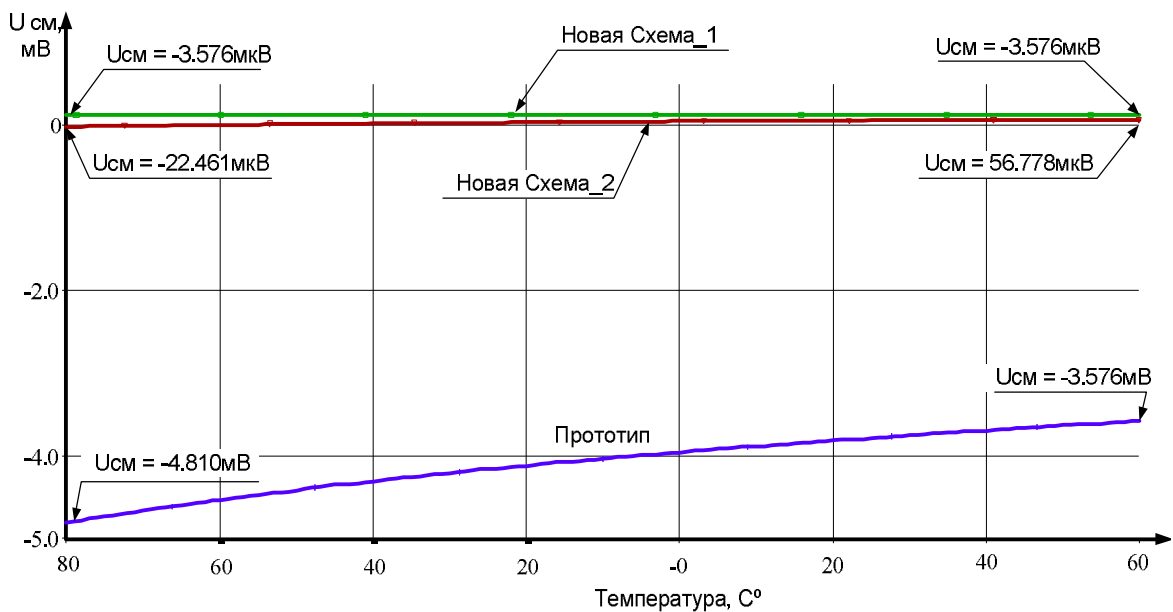
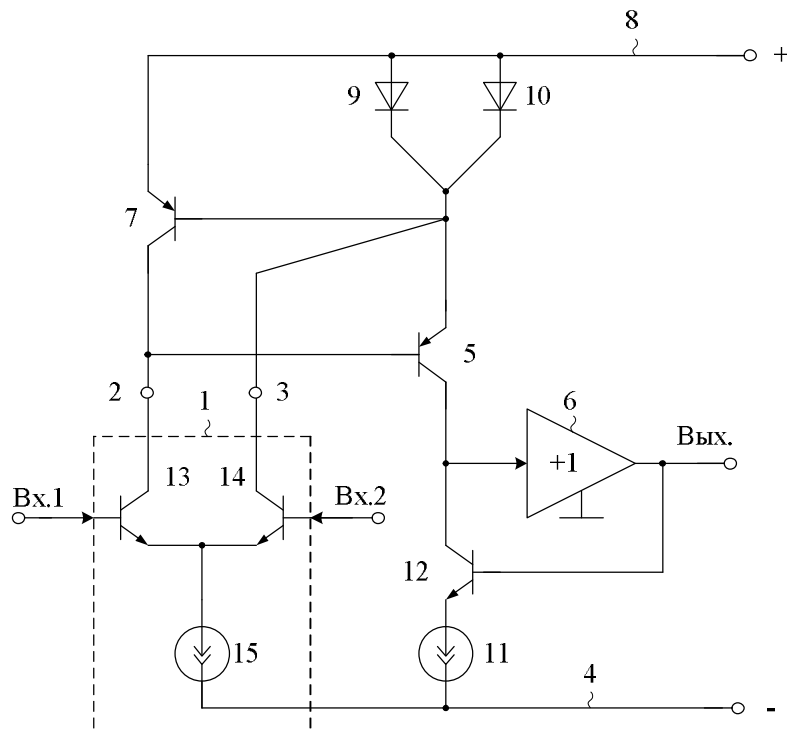
## Дифференциальный операционный усилитель с несимметричным выходом по величине тока нагрузки

Обозначение – ДУ118	Порядковый номер разработки №117
Наличие патента	Пат. 2444118 Российская Федерация, МПК8 H03F 3/45. Прокопенко Н.Н., Серебряков А.И., Белич С.С.; № 2011100535/08; заявл. 11.01.2011; опубл. 27.02.2012, Бюл. № 6. – 9с.: ил. (339).
Функциональный состав	Входной транзистор; Эмиттер; Источник питания; Токовое зеркало.
Особенности	Устройство имеет более высокое петлевое усиление и, как следствие, более высокую стабильность выходного напряжения при работе операционный усилитель в режиме стабилизатора напряжения.



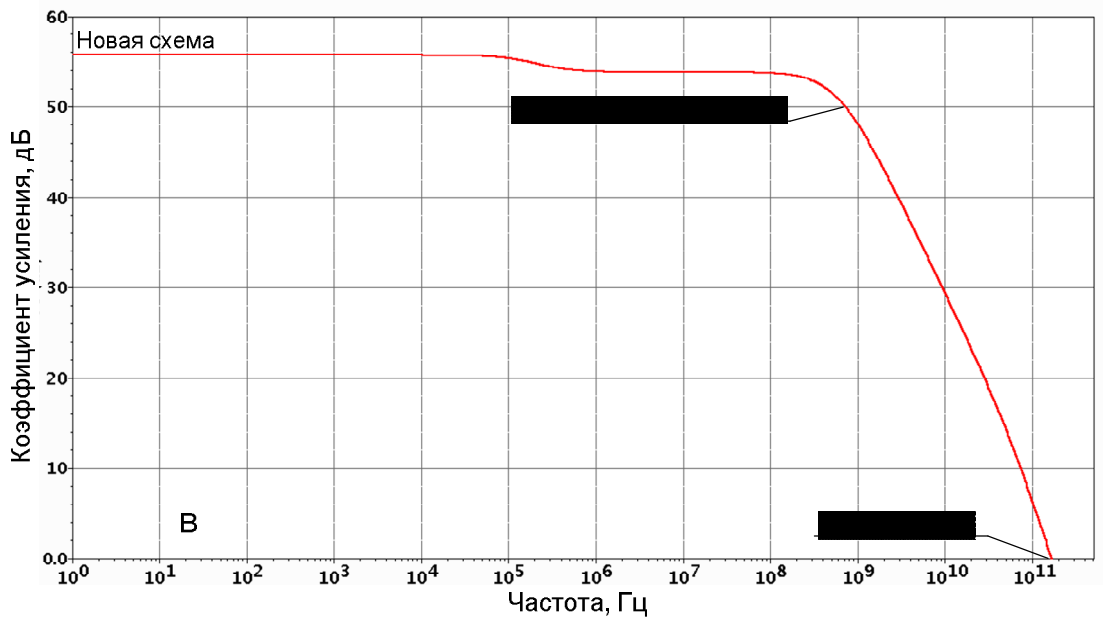
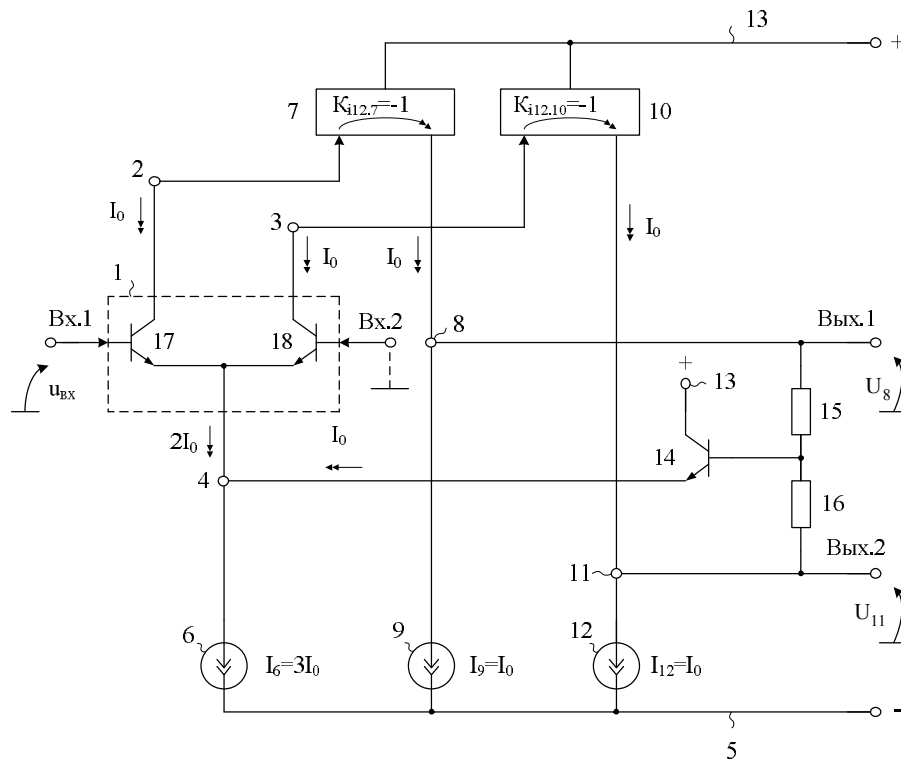
## Прецизионный операционный усилитель

Обозначение – ОУ119	Порядковый номер разработки №118
Наличие патента	Пат. 2444119 Российская Федерация, МПК8 H03F 3/45. Прокопенко Н.Н., Белич С.С., Серебряков А.И.; № 2011109231/08; заявл. 11.03.2011; опубл. 27.02.2012, Бюл. № 6. – 8с.: ил. (358).
Функциональный состав	Входной дифференциальный каскад; Шина источника питания.
Особенности	Устройство обладает существенными преимуществами в сравнении с прототипом по величине статической ошибки усиления сигналов постоянного тока и может использоваться в качестве IP-модулей прецизионных интерфейсов.



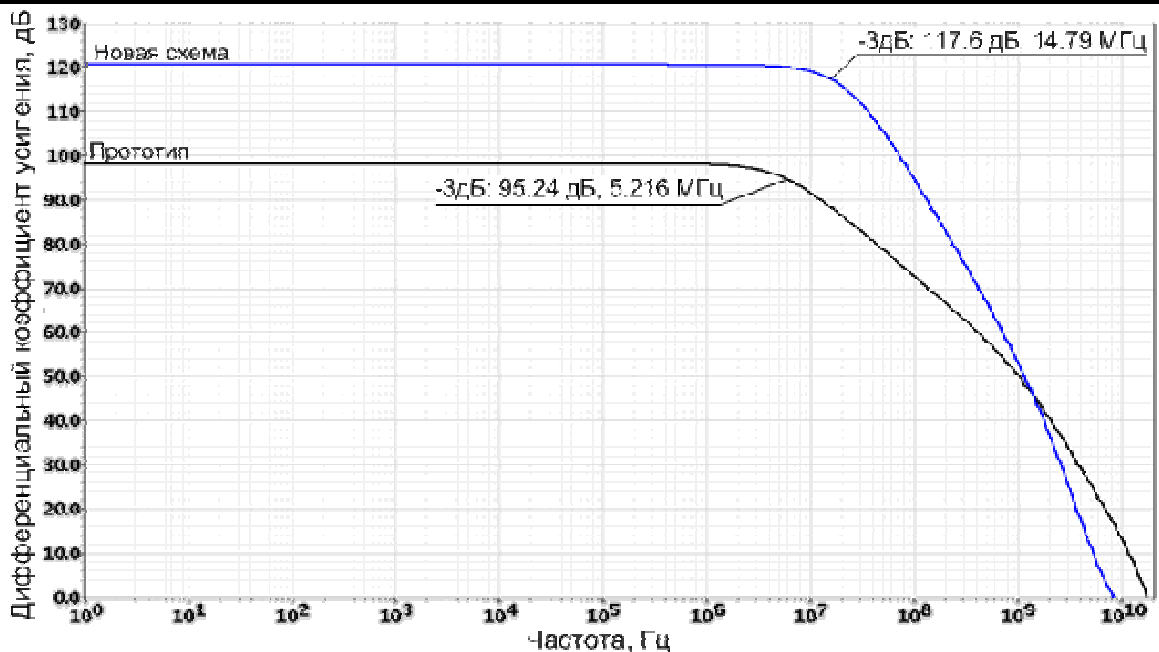
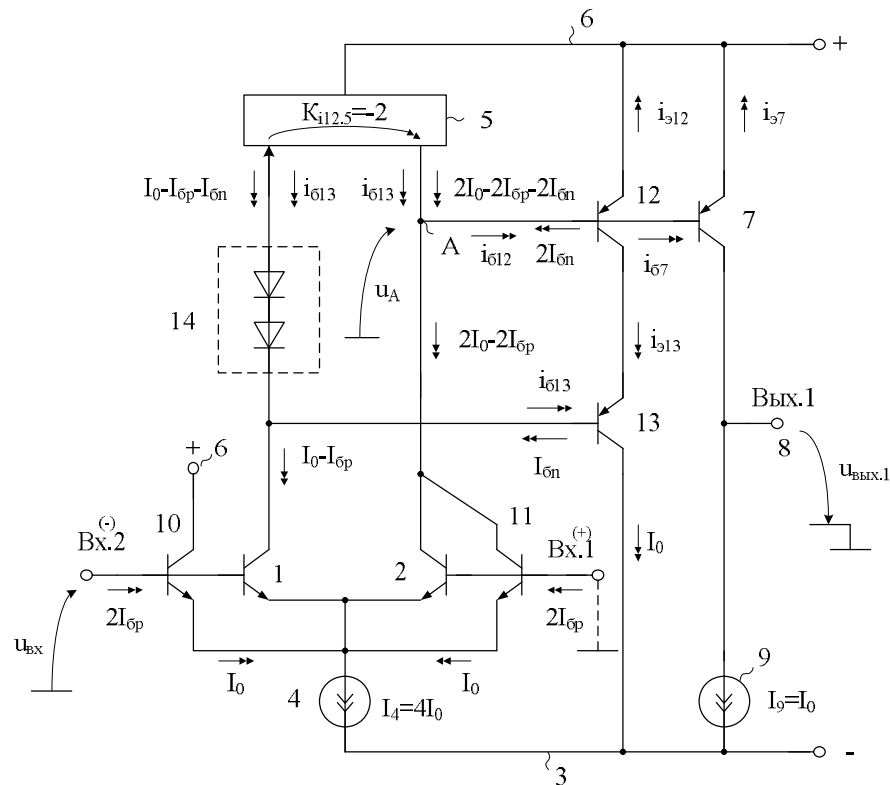
# Дифференциальный операционный усилитель с парафазным выходом

Обозначение – ДУ554	Порядковый номер разработки №119
Наличие патента	Пат. 2446554 Российская Федерация, МПК8 H03F 3/34, 3/45. Прокопенко Н.Н., Серебряков А.И., Белич С.С.; № 2010146368/08; заявл. 13.11.2010; опубл. 27.03.2012, Бюл. № 9. – 10с.: ил. (322).
Функциональный состав	Входной дифференциальный каскад; Эмиттер цепи; Источник питания; Токовое зеркало.
Особенности	Устройство имеет существенные преимущества в сравнении с прототипом.



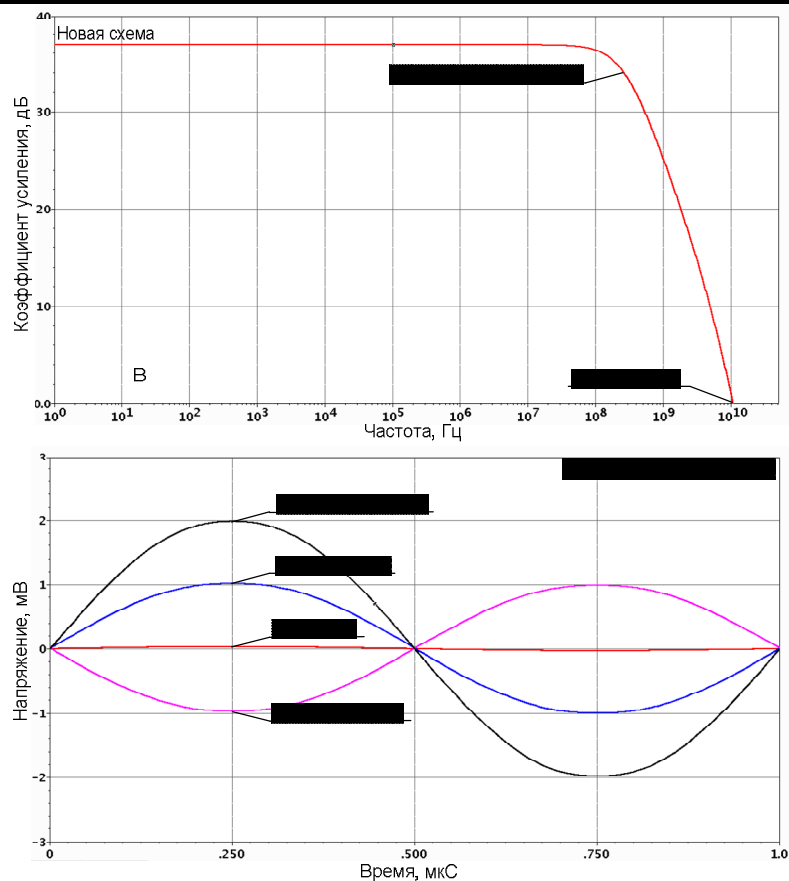
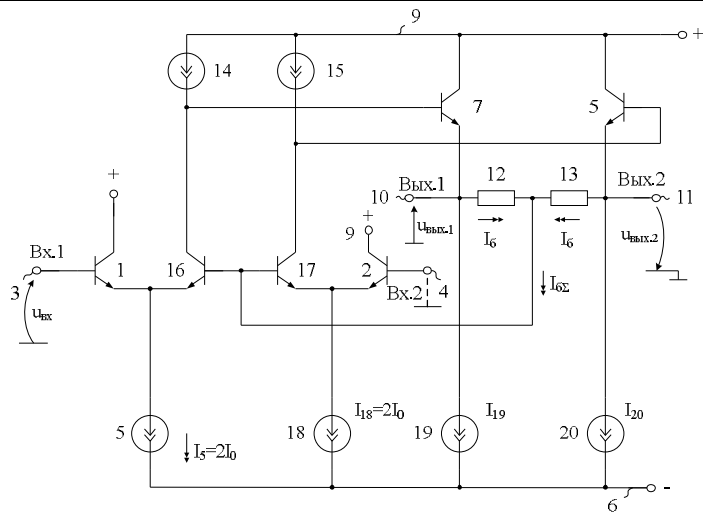
# Дифференциальный операционный усилитель

Обозначение – ДУ555	Порядковый номер разработки №120
Наличие патента	Пат. 2446555 Российская Федерация, МПК8 H03F 3/45. Прокопенко Н.Н., Серебряков А.И., Будяков П.С.; № 2010118638/08; заявл. 07.05.2010; опубл. 27.03.2012, Бюл. № 9. – 9с.: ил. (294).
Функциональный состав	Входной транзистор; Эмиттер; Источник питания; Токовое зеркало; Выходной транзистор; Коллектор.
Особенности	Устройство имеет существенные преимущества в сравнении с прототипом.



# Дифференциальный операционный усилитель с парафазным выходом

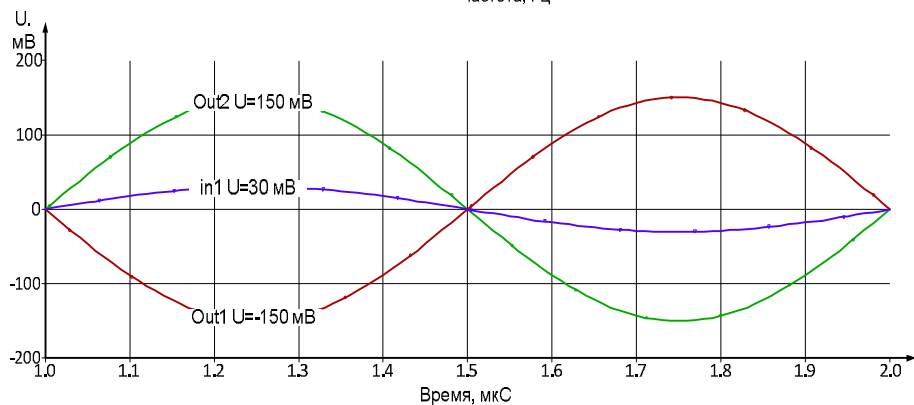
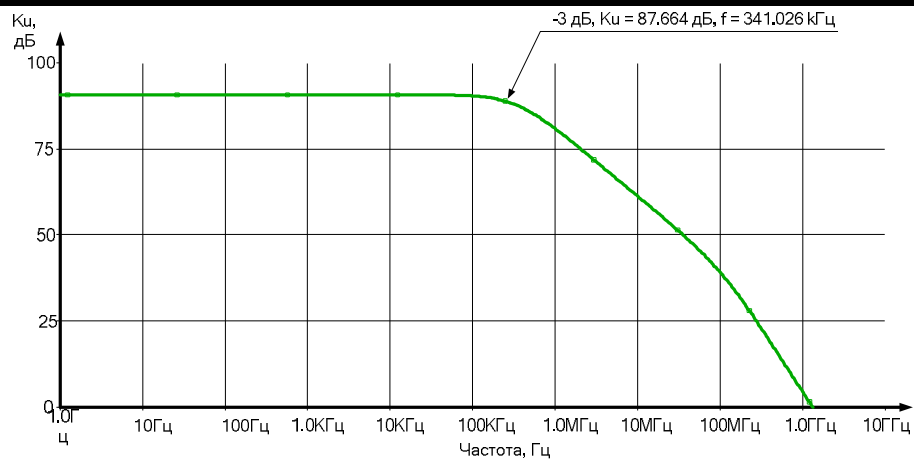
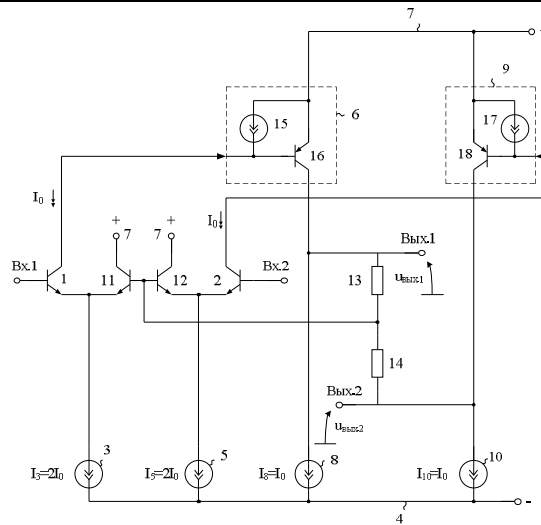
Обозначение – ДУ556	Порядковый номер разработки №121
Наличие патента	Пат. 2446556 Российская Федерация, МПК8 Н03F 3/34, 3/45. Прокопенко Н.Н., Серебряков А.И., Будяков П.С.; № 2010142519/08; заявл. 18.10.2010; опубл. 27.03.2012, Бюл. № 9. – 8с.: ил. (319).
Функциональный состав	Входной транзистор; Источник питания; Коллектор; Источник питания.
Особенности	Устройство имеет существенные преимущества в сравнении с прототипом.





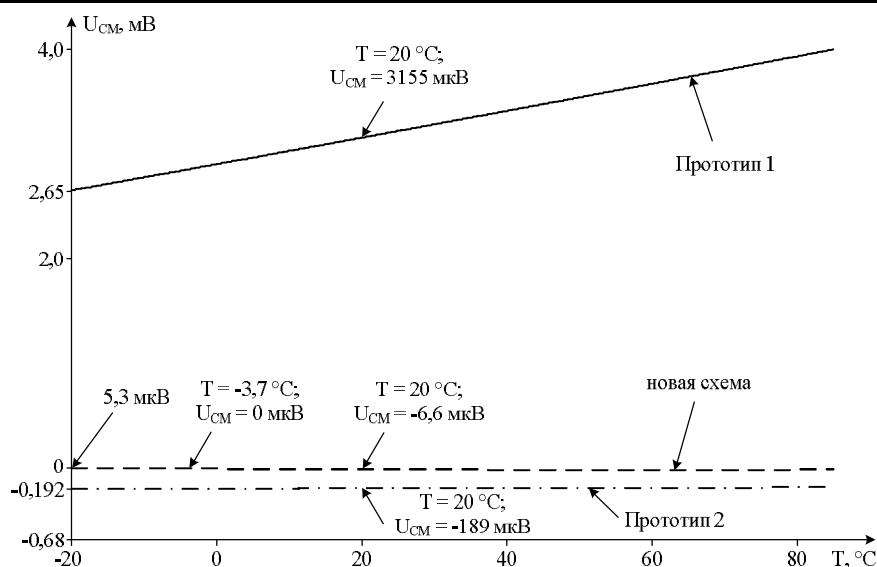
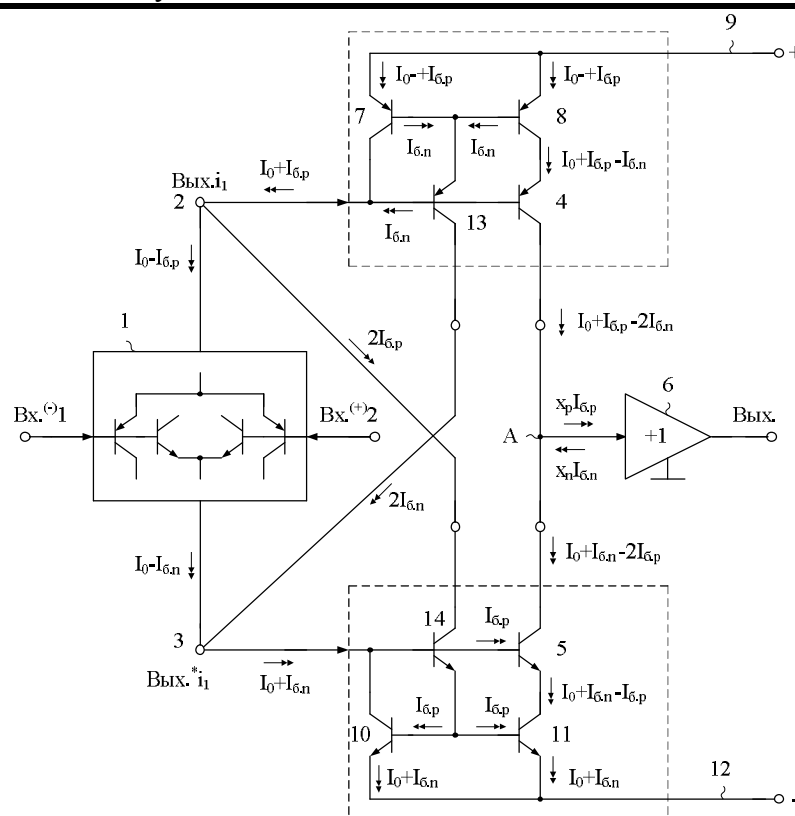
## Дифференциальный операционный усилитель с парафазным выходом

Обозначение – ДУ464	Порядковый номер разработки №122
Наличие патента	Пат. 2449464 Российская Федерация, МПК8 H03F 3/34, 3/45. Прокопенко Н.Н., Серебряков А.И., Белич С.С.; № 2011109221/08; заявл. 11.03.2011; опубл. 27.04.2012, Бюл. № 12. – 11с.: ил. (319б).
Функциональный состав	Входной транзистор; Эмиттер; Шина источника питания; Токовое зеркало.
Особенности	Устройство имеет существенные преимущества в сравнении с прототипом.



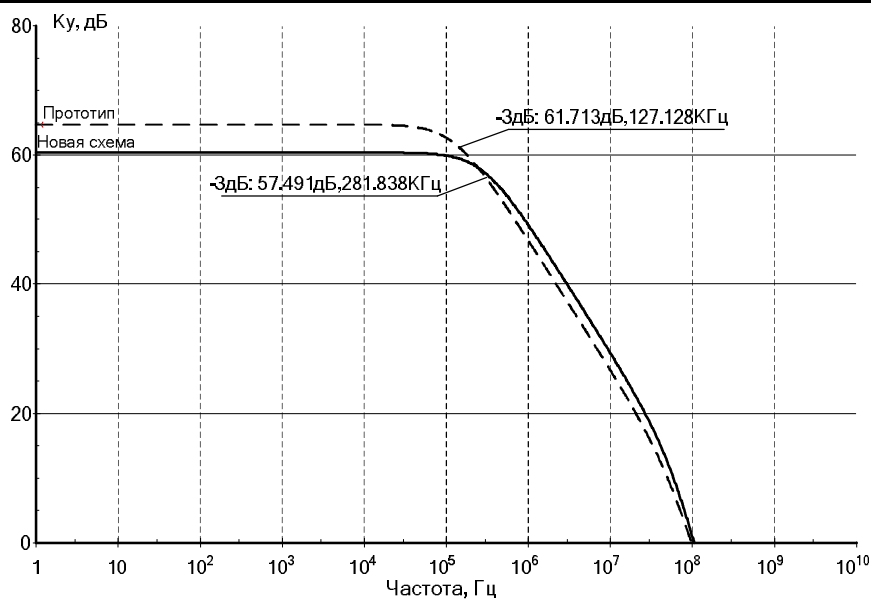
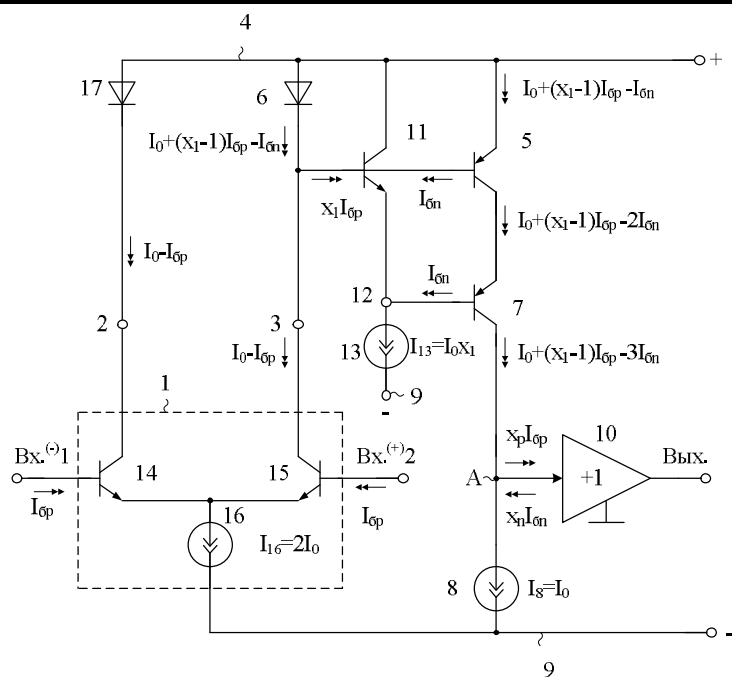
## Прецизионный операционный усилитель

<b>Обозначение – ОУ465</b>	<b>Порядковый номер разработки №123</b>
<b>Наличие патента</b>	Пат. 2449465 Российская Федерация, МПК8 H03F 3/34, 3/45. Прокопенко Н.Н., Будяков П.С., Сильнов А.А.; № 2011111248/08; заявл. 24.03.2011; опублик. 27.04.2012, Бюл. № 12. – 11с.: ил. (361).
<b>Функциональный состав</b>	Входной комплементарный дифференциальный каскад; Выходной транзистор; Коллектор; Буферный усилитель; Источник питания; Шина источника питания.
<b>Особенности</b>	Устройство обладает существенными преимуществами в сравнении с прототипом по величине статической ошибки усиления сигналов постоянного тока.



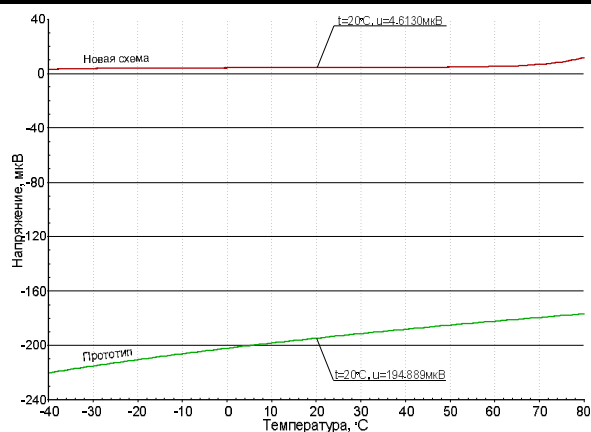
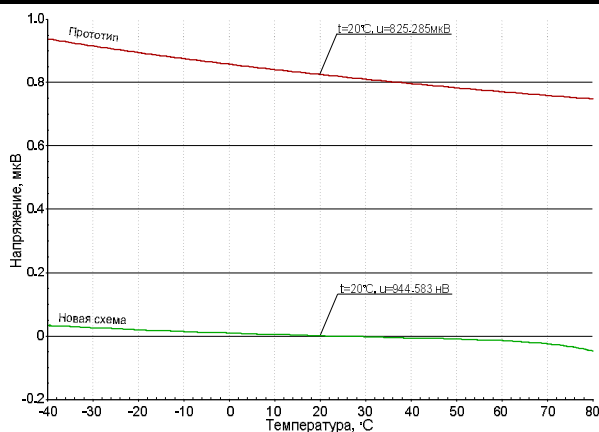
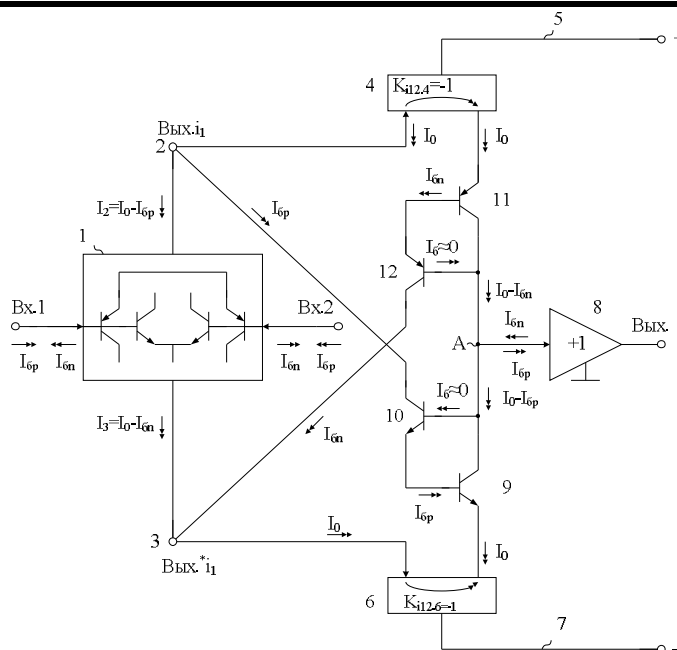
## Прецизионный операционный усилитель

<b>Обозначение – ОУ466</b>	<b>Порядковый номер разработки №124</b>
<b>Наличие патента</b>	Пат. 2449466 Российская Федерация, МПК8 H03F 3/45. Прокопенко Н.Н., Белич С.С., Серебряков А.И.; № 2011111677/08; заявл. 28.03.2011; опубл. 27.04.2012, Бюл. № 12. – 11с.: ил. (363).
<b>Функциональный состав</b>	Входной дифференциальный каскад; Шина питания; Эмиттер; Буферный усилитель.
<b>Особенности</b>	Устройство обладает существенными преимуществами в сравнении с прототипом по величине статической ошибки усиления сигналов постоянного тока и может использоваться в качестве IP-модулей прецизионных интерфейсов.



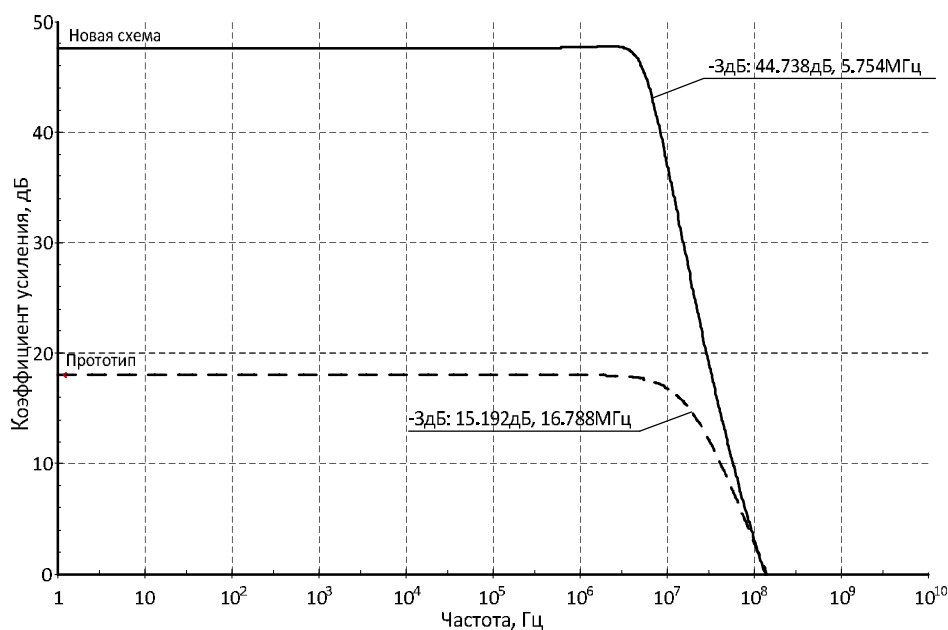
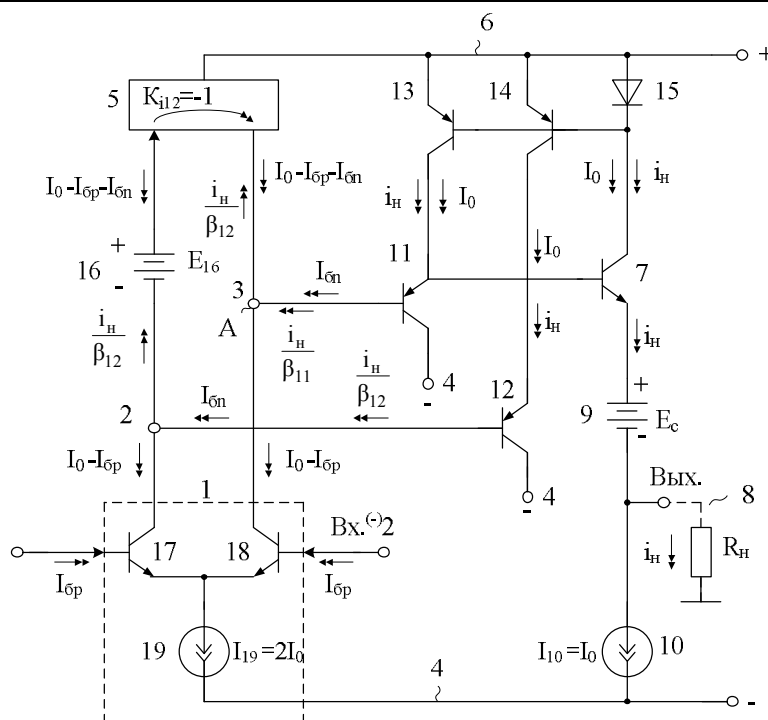
## Прецизионный операционный усилитель

Обозначение – ДУ424	Порядковый номер разработки №125
Наличие патента	Пат. 2450424 Российская Федерация, МПК8 H03F 3/34, 3/45. Прокопенко Н.Н., Белич С.С., Будяков П.С.; № 2011110175/08; заявл. 17.03.2011; опубл. 10.05.2012, Бюл. № 13. – 10с.: ил. (221).
Функциональный состав	Входной комплементарный дифференциальный каскад; Токовое зеркало; Шина источника питания; Буферный усилитель.
Особенности	Устройство обладает существенными преимуществами в сравнении с прототипом по величине статической ошибки усиления сигналов постоянного тока.



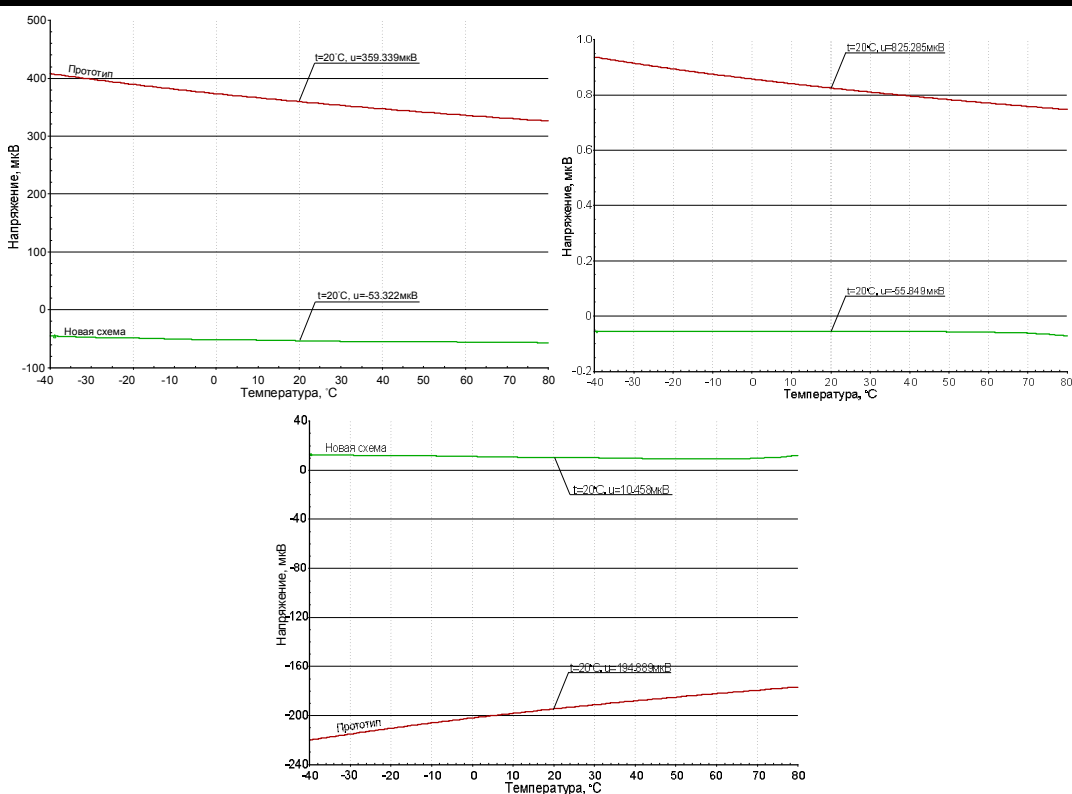
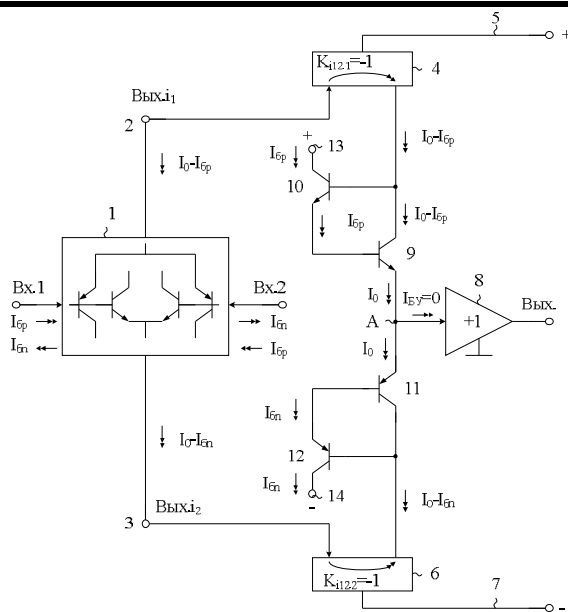
## Прецизионный операционный усилитель

Обозначение – ОУ425	Порядковый номер разработки №126
Наличие патента	Пат. 2450425 Российская Федерация, МПК8 H03F 3/45. Прокопенко Н.Н., Серебряков А.И., Белич С.С.; № 2011114440/08; заявл. 13.04.2011; опубл. 10.05.2012, Бюл. № 13. – 9с.: ил. (366).
Функциональный состав	Входной дифференциальный каскад; Эмиттерная цепь; Шина источника питания; Токовое зеркало.
Особенности	Устройство обладает существенными преимуществами в сравнении с прототипом по величине статической ошибки усиления сигналов постоянного тока и коэффициенту усиления по напряжению при низкоомных нагрузках.



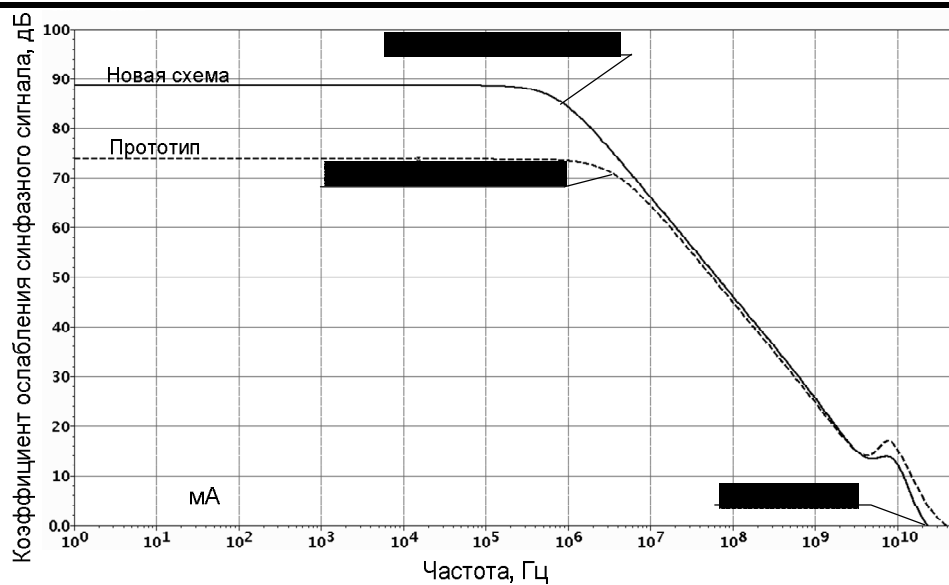
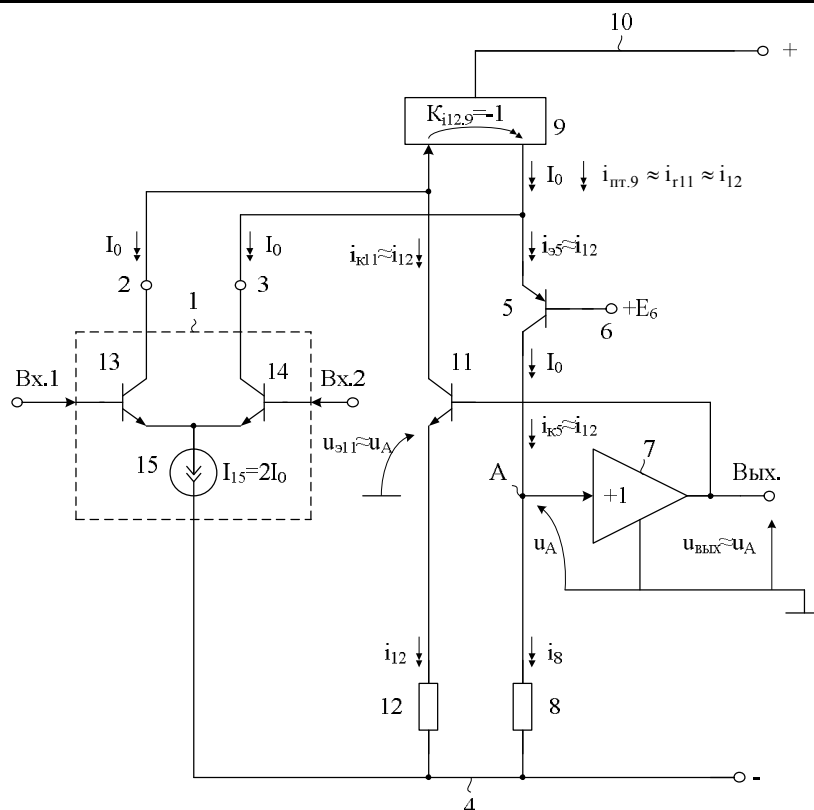
# Прецизионный операционный усилитель

Обозначение – ДУ757	Порядковый номер разработки №127
Наличие патента	Пат. 2455757 Российская Федерация, МПК8 H03F 3/34. Прокопенко Н.Н., Серебряков А.И., Белич С.С.; № 2011109265/09; заявл. 11.03.2011; опубли. 10.07.2012, Бюл. № 19. – 8с.: ил. (203).
Функциональный состав	Входной комплементарный дифференциальный каскад; Токовое зеркало; Шина источника питания; Буферный усилитель; Эмиттер.
Особенности	Устройство обладает существенными преимуществами в сравнении с прототипом по величине статической ошибки усиления сигналов постоянного тока.



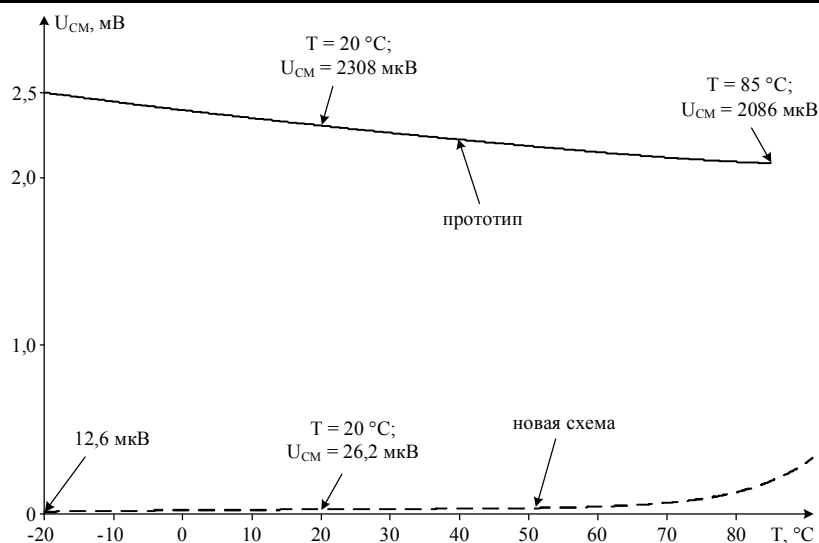
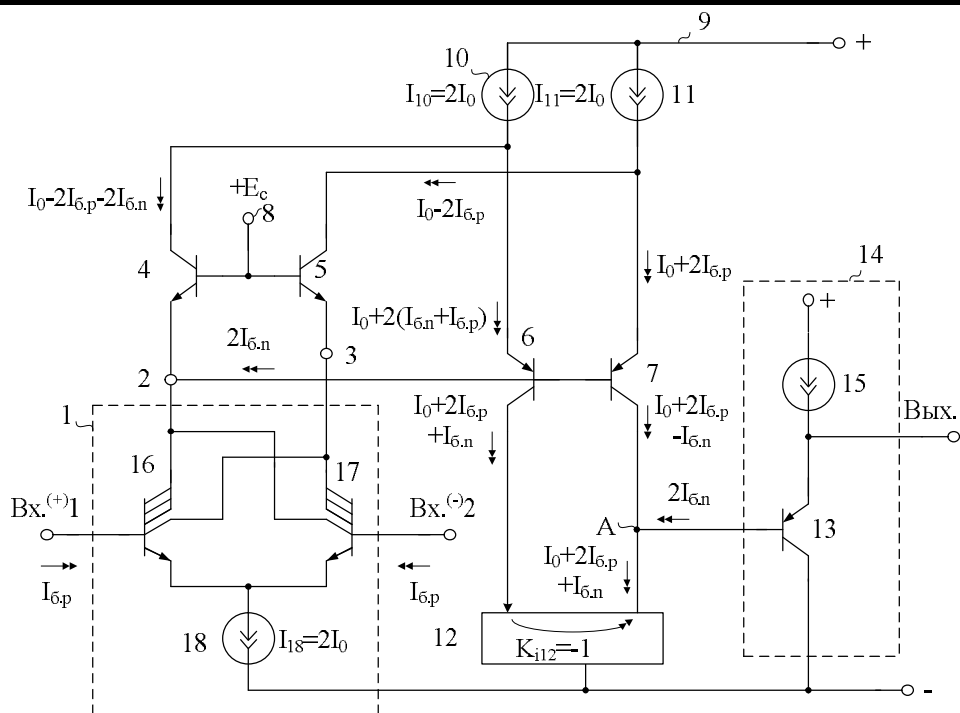
## Каскодный операционный усилитель

Обозначение – ОУ758	Порядковый номер разработки №128
Наличие патента	Пат. 2455758 Российская Федерация, МПК8 H03F 3/45. Прокопенко Н.Н., Серебряков А.И., Белич С.С.; № 2011112746/09; заявл. 01.04.2011; опубли. 10.07.2012, Бюл. № 19. – 7с.: ил. (365).
Функциональный состав	Входной дифференциальный каскад; Общая эмиттерная цепь; Шина источника питания; Выходной транзистор; Буферный усилитель; Токовое зеркало.
Особенности	Устройство обладает существенными преимуществами в сравнении с прототипом.



## Дифференциальный операционный усилитель с малым напряжением смещения нуля

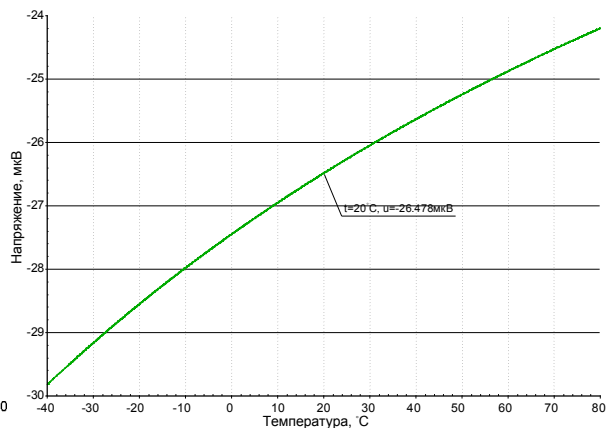
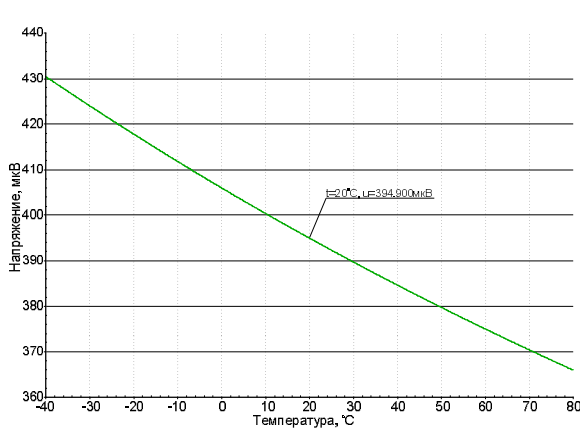
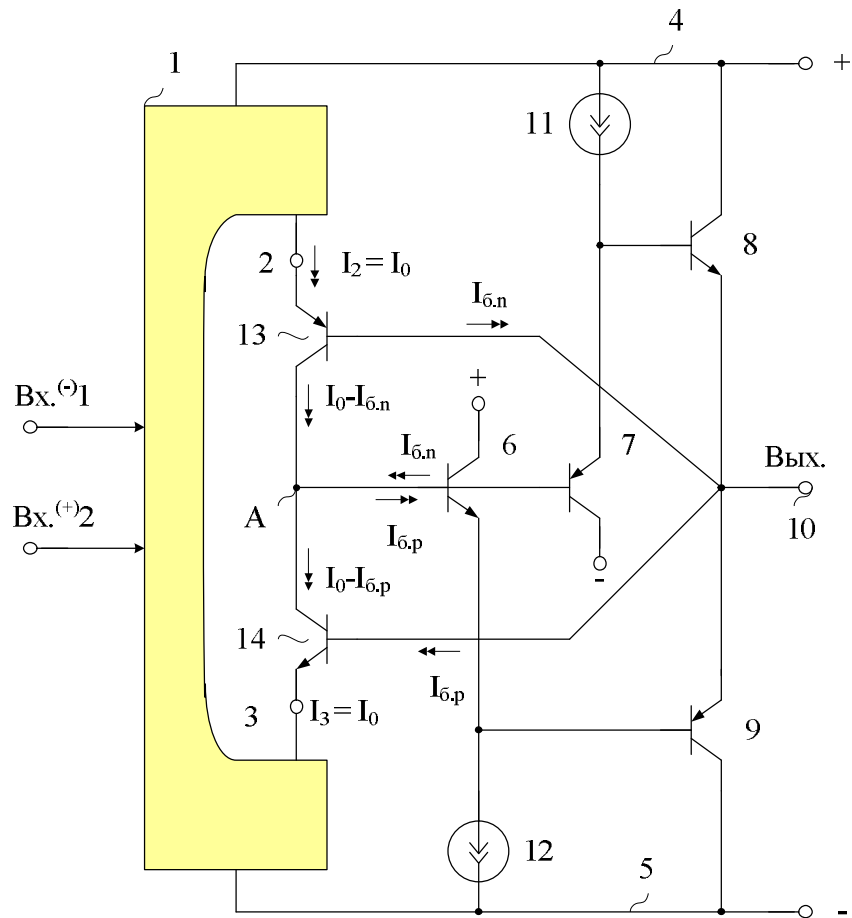
Обозначение – ДУ642	Порядковый номер разработки №129
Наличие патента	Пат. 2411642 Российская Федерация, МПК8 Н 03 F 3/45. Прокопенко Н.Н., Ляшов М.В., Морозов С.А.; № 2009132243/09; заявл. 26.08.2009; опубл. 10.02.2011, Бюл. № 4. – 10с.: ил. (225).
Функциональный состав	Входной дифференциальный каскад; Токковый выход.
Особенности	Устройство уменьшает систематическая составляющая $U_{см}$ , обусловленная конечной величиной $\beta$ транзисторов схемы и их радиационной (или температурной) зависимостью и обладает существенными преимуществами в сравнении с прототипом по величине статической ошибки усиления сигналов постоянного тока.





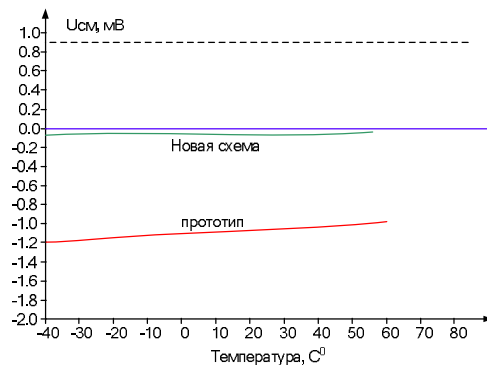
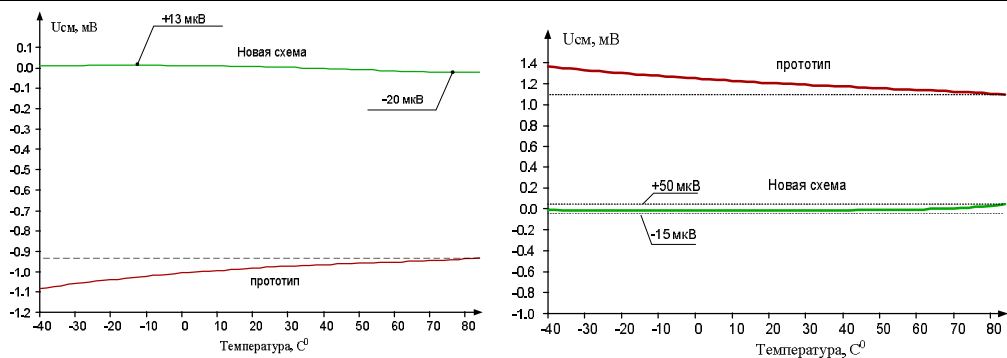
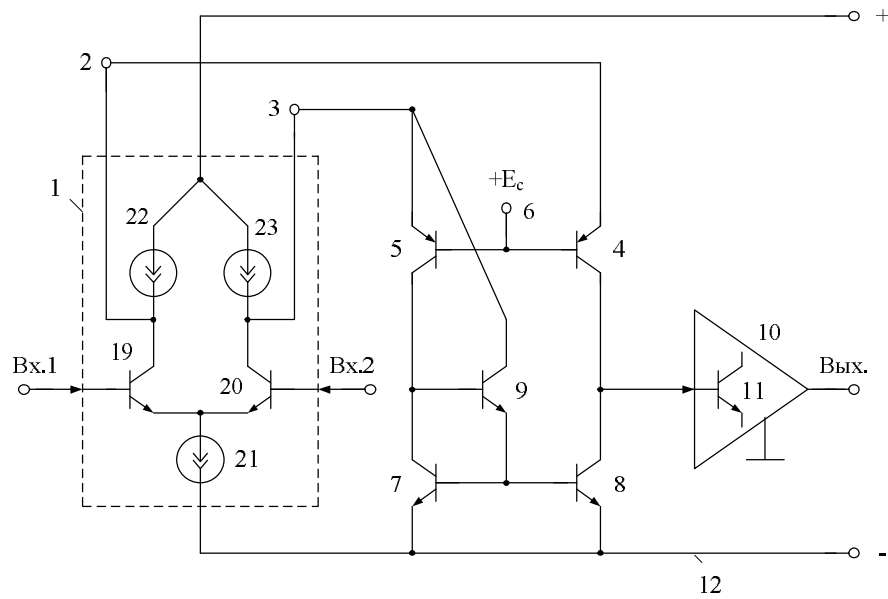
# Прецизионный операционный усилитель

Обозначение – ДУ643	Порядковый номер разработки №130
Наличие патента	Пат. 2411643 Российская Федерация, МПК8 Н 03 F 3/45, 3/26. Прокопенко Н.Н., Серебряков А.И., Сильнов А.А.; № 2009130263/09; заявл. 06.08.2009; опубл. 10.02.2011, Бюл. № 4. – 11с.: ил. (201).
Функциональный состав	Входной дифференциальный каскад; Входной транзистор; Буферный каскад;
Особенности	Устройство характеризуется более высокими качественными показателями.



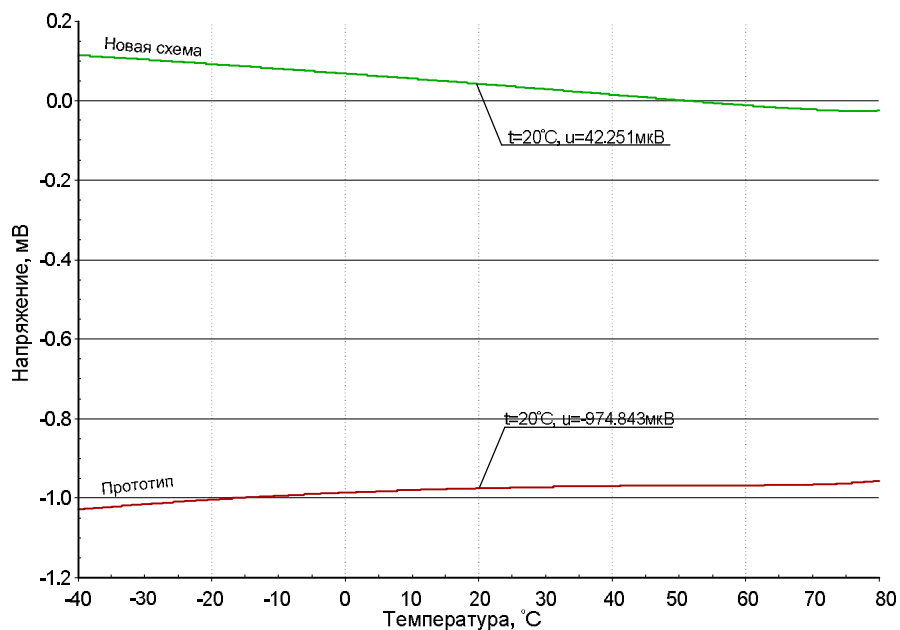
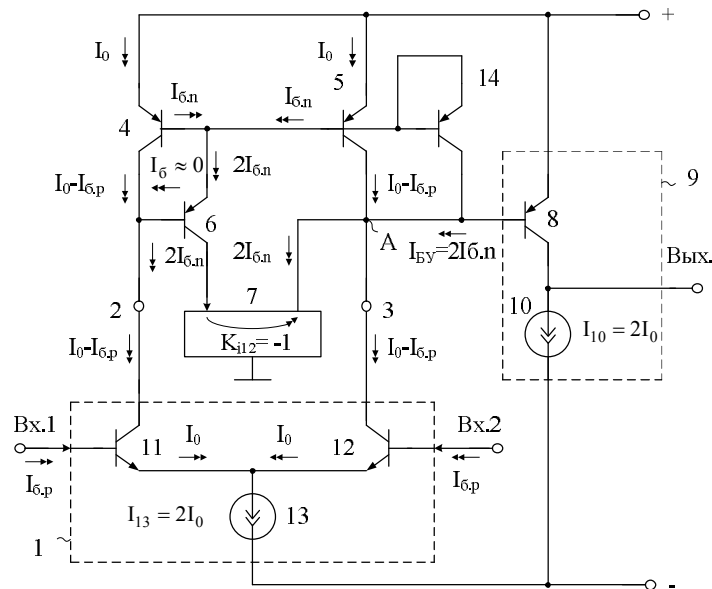
## Каскодный дифференциальный операционный усилитель с малым напряжением смещения нуля

Обозначение – ДУ528	Порядковый номер разработки №131
Наличие патента	Пат. 2412528 Российская Федерация, МПК8 Н 03 F 3/45. Прокопенко Н.Н., Конев Д.Н., Будяков П.С.; № 2009130696/09; заявл. 11.08.2009; опубл. 20.02.2011, Бюл. № 5. – 13с.: ил. (207).
Функциональный состав	Входной параллельно-балансный каскад; Токовый выход; Выходной транзистор; Выходной буферный усилитель.
Особенности	Устройство обладает существенными преимуществами в сравнении с прототипом по величине статической ошибки усиления сигналов постоянного тока.



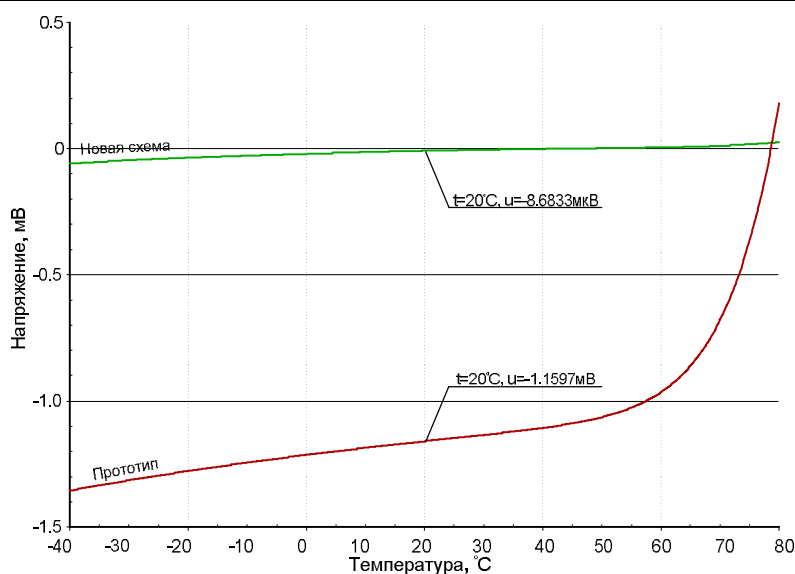
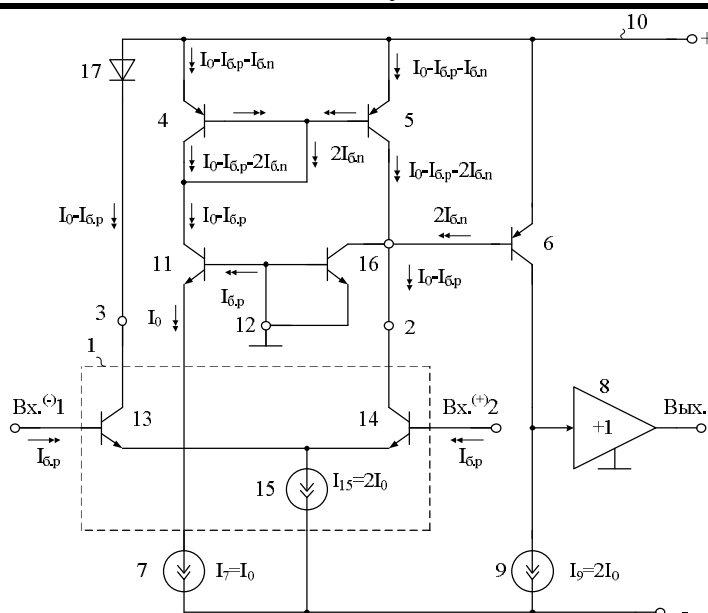
# Дифференциальный операционный усилитель

Обозначение – ДУ531	Порядковый номер разработки №132
Наличие патента	Пат. 2412531 Российская Федерация, МПК8 Н 03 F 3/45. Прокопенко Н.Н., Стороженко А.С., Сильнов А.А.; № 2009132261/09; заявл. 26.08.2009; опубл. 20.02.2011, Бюл. № 5. – 9с.: ил. (214).
Функциональный состав	Входной дифференцированный каскад; Токвый выход; Выходной транзистор; Токвое зеркало; Входной дифференциальный каскад; Инвертирующий усилитель тока.
Особенности	Устройство уменьшается систематическая составляющая $U_{см}$ , обусловленная конечной величиной $\beta$ транзисторов и его радиационной (или температурной) зависимостью и обладает существенными преимуществами в сравнении с прототипом по величине статической ошибки усиления сигналов постоянного тока.



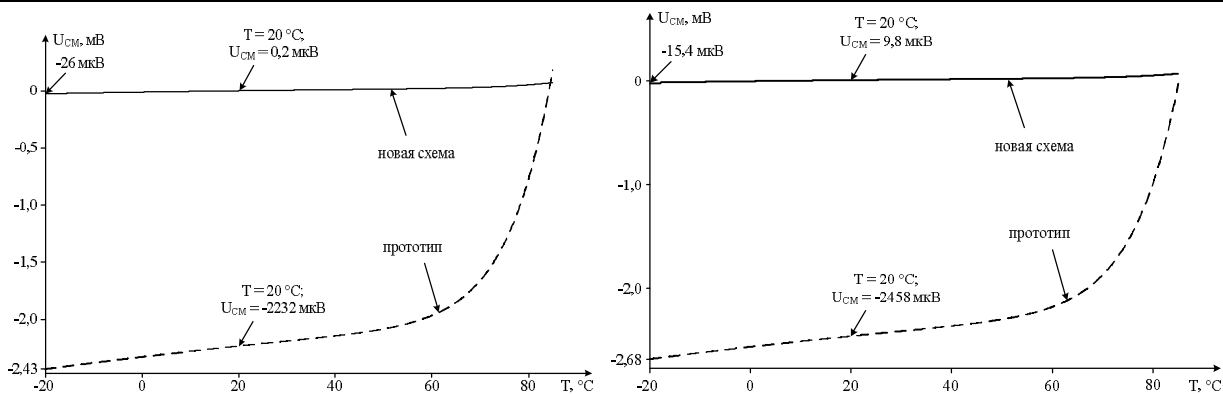
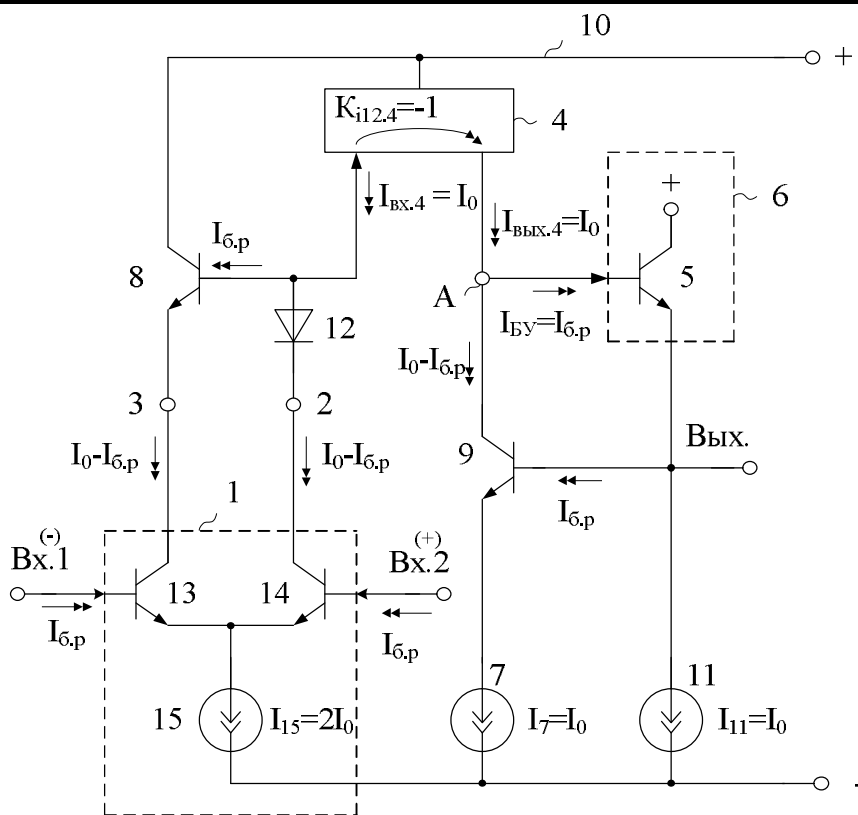
# Дифференциальный операционный усилитель

Обозначение – ДУ532	Порядковый номер разработки №133
Наличие патента	Пат. 2412532 Российская Федерация, МПК8 Н 03 F 3/45. Прокопенко Н.Н., Конев Д.Н., Морозов С.А.; № 2009132426/09; заявл. 27.08.2009; опубл. 20.02.2011, Бюл. № 5. – 12с.: ил. (230а).
Функциональный состав	Входной дифференциальный каскад; Токковый выход; Выходной транзистор; Буферный усилитель.
Особенности	Устройство при выполнении условия уменьшается систематическая составляющая $U_{см}$ , обусловленная конечной величиной $\beta$ транзисторов и его радиационной (или температурной) зависимостью и обладает существенными преимуществами в сравнении с прототипом по величине статической ошибки усиления сигналов постоянного тока.



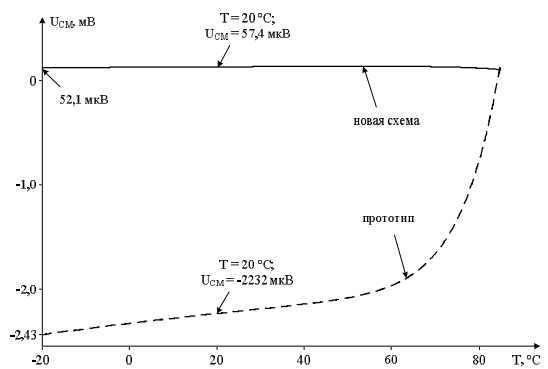
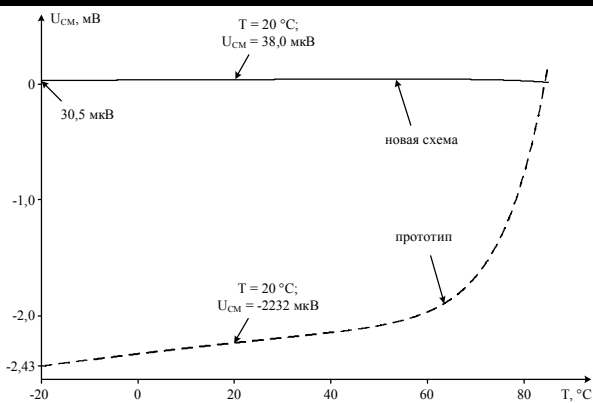
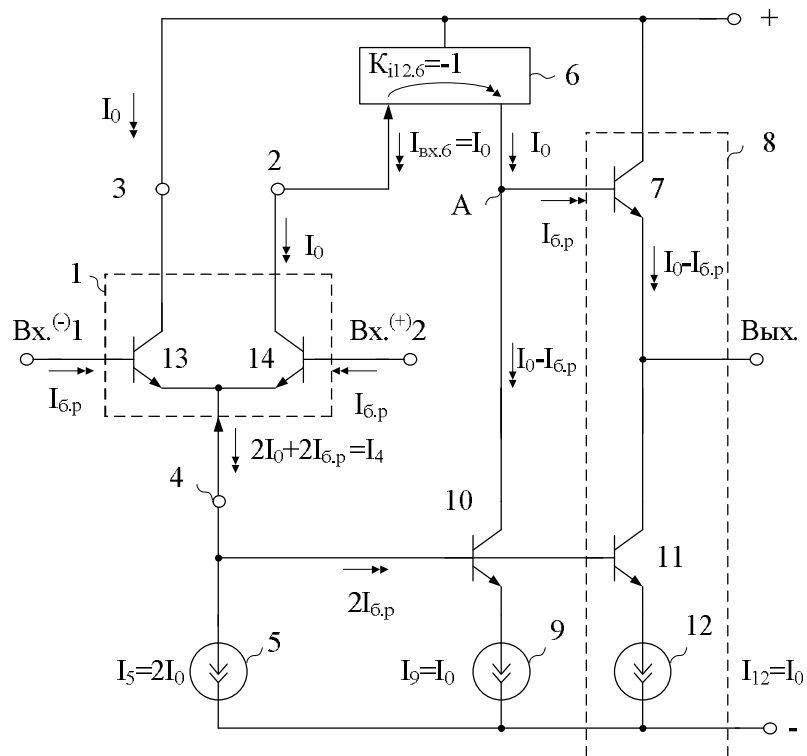
# Дифференциальный операционный усилитель

Обозначение – ДУ533	Порядковый номер разработки №134
Наличие патента	Пат. 2412533 Российская Федерация, МПК8 Н 03 F 3/45. Прокопенко Н.Н., Серебряков А.И., Цыбин М.С.; № 2009133155/09; заявл. 03.09.2009; опубл. 20.02.2011, Бюл. № 5. – 13с.: ил. (237).
Функциональный состав	Входной дифференциальный каскад; Токовое зеркало; Буферный усилитель.
Особенности	Устройство при выполнении условия (6) уменьшается систематическая составляющая $U_{см}$ , обусловленная конечной величиной $\beta$ транзисторов и его радиационной (или температурной) зависимостью и обладает существенными преимуществами в сравнении с прототипом по величине статической ошибки усиления сигналов постоянного тока.



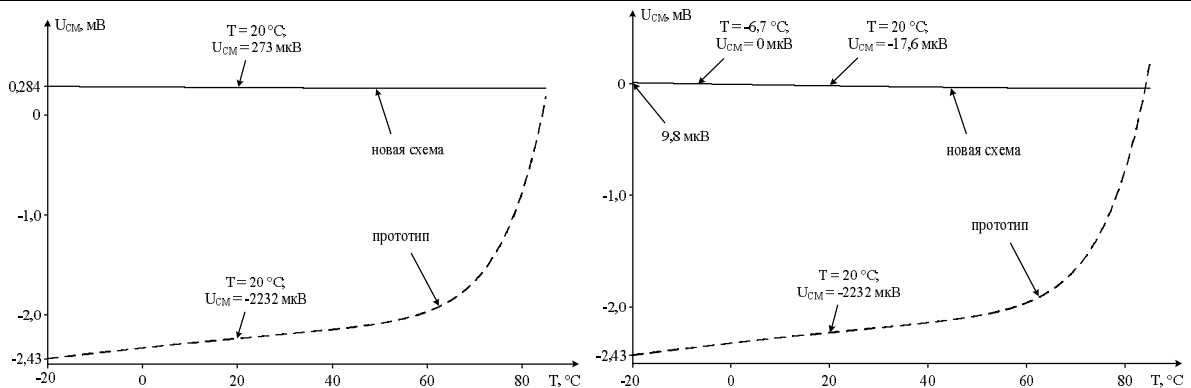
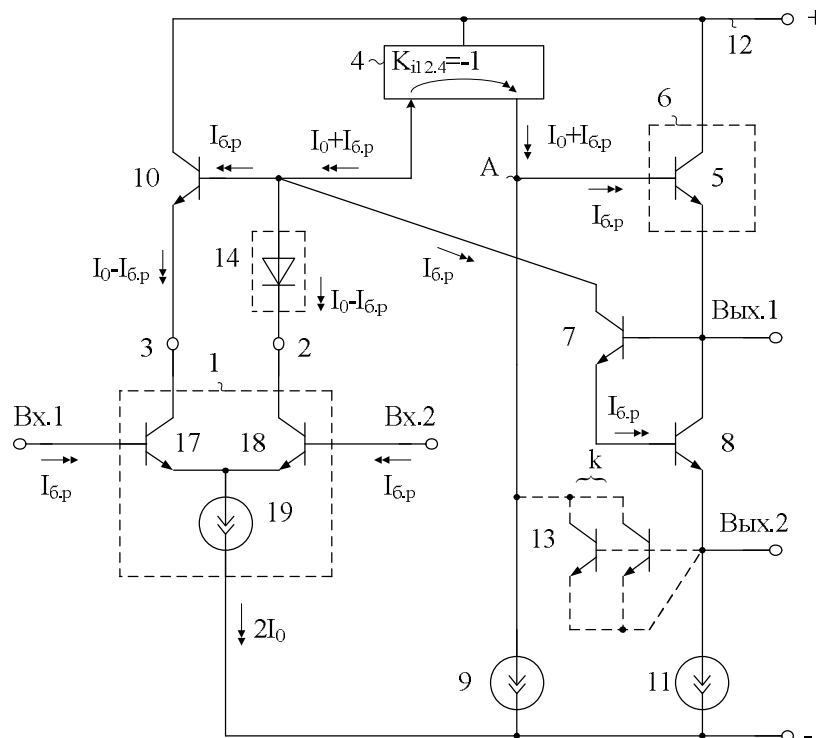
# Дифференциальный операционный усилитель

Обозначение – ДУ537	Порядковый номер разработки №135
Наличие патента	Пат. 2412537 Российская Федерация, МПК8 Н 03 F 3/45. Прокопенко Н.Н., Будяков П.С., Ляшов М.В.; № 2009133566/09; заявл. 07.09.2009; опубл. 20.02.2011, Бюл. № 5. – 12с.: ил. (241).
Функциональный состав	Токовый выход; Цепи входного дифференциального каскада; Токовое зеркало; Буферный усилитель.
Особенности	Устройство при выполнении условия уменьшается систематическая составляющая $U_{см}$ , обусловленная конечной величиной $\beta$ транзисторов и его радиационной (или температурной) зависимостью и обладает существенными преимуществами в сравнении с прототипом по величине статической ошибки усиления сигналов постоянного тока, имеет двухтактную, более широкий частотный диапазон и может использоваться в качестве IP-модулей современных систем на кристалле.



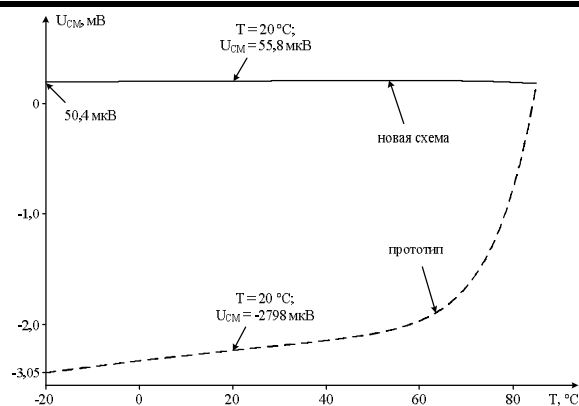
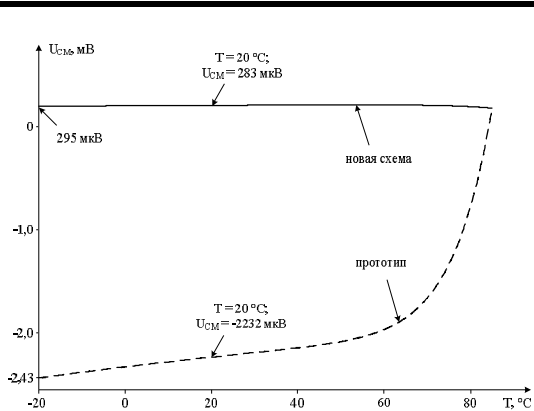
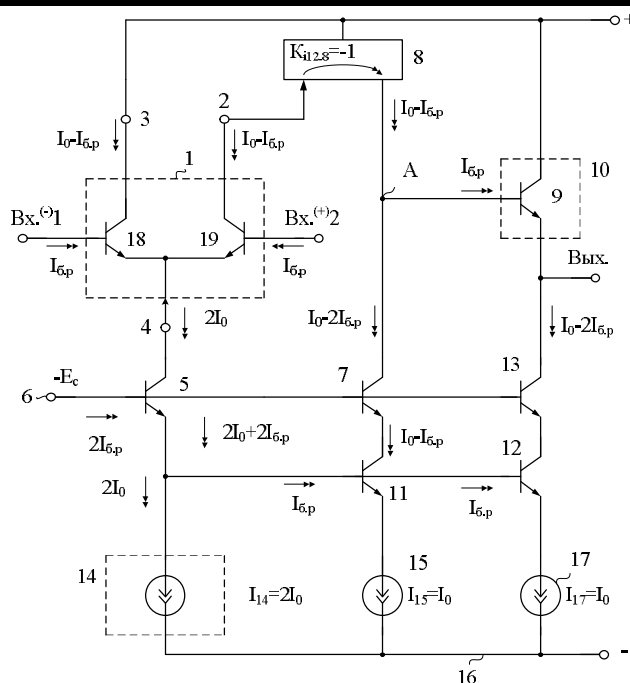
# Дифференциальный операционный усилитель

Обозначение – ДУ538	Порядковый номер разработки №136
Наличие патента	Пат. 2412538 Российская Федерация, МПК8 Н 03 F 3/45. Прокопенко Н.Н., Цыбин М.С., Серебряков А.И.; № 2009133567/09; заявл. 07.09.2009; опубл. 20.02.2011, Бюл. № 5. – 9с.: ил. (232).
Функциональный состав	Входной дифференциальный каскад; Токовый выход; Токовое зеркало; Буферный усилитель.
Особенности	Устройство при выполнении условия (9) уменьшается систематическая составляющая $U_{см}$ , обусловленная конечной величиной $\beta$ транзисторов и его радиационной (или температурной) зависимостью и обладает существенными преимуществами в сравнении с прототипом по величине статической ошибки усиления сигналов постоянного тока.



## Дифференциальный операционный усилитель

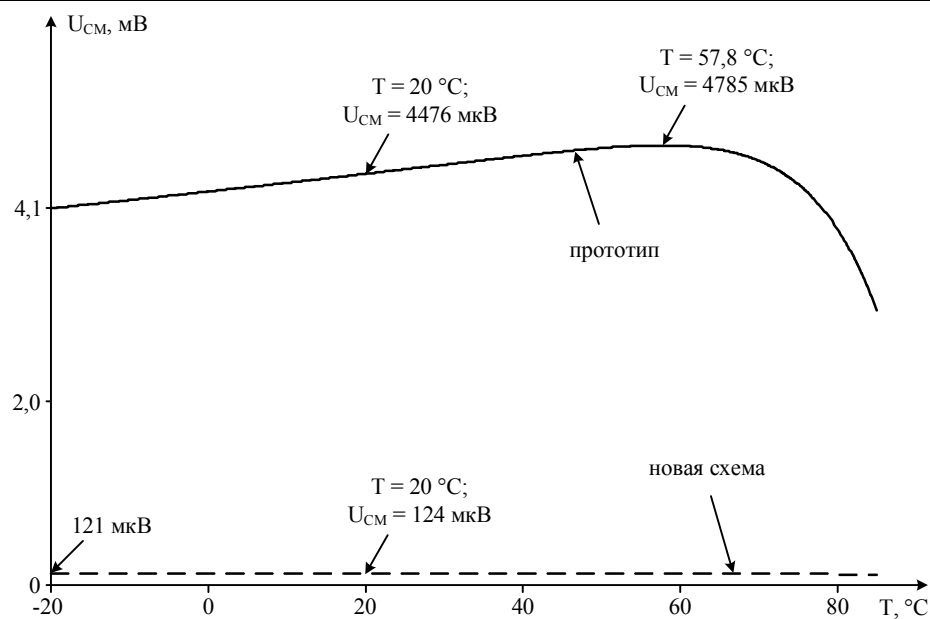
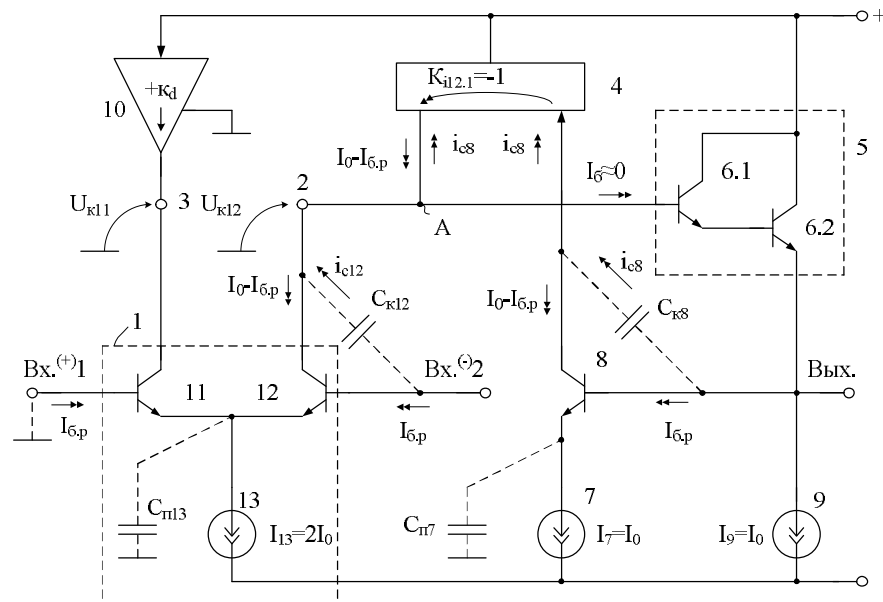
Обозначение – ДУ539	Порядковый номер разработки №137
Наличие патента	Пат. 2412539 Российская Федерация, МПК8 Н 03 F 3/45. Прокопенко Н.Н., Федяшов Д.С., Серебряков А.И.; № 2009133746/09; заявл. 08.09.2009; опубл. 20.02.2011, Бюл. № 5. – 10с.: ил. (242).
Функциональный состав	Входной дифференциальный каскад; Токовые выходы; Токовое зеркало; Буферный усилитель;
Особенности	Устройство при выполнении условия уменьшается систематическая составляющая $U_{см}$ , обусловленная конечной величиной $\beta$ транзисторов и его радиационной (или температурной) зависимостью и обладает существенными преимуществами в сравнении с прототипом по величине статической ошибки усиления сигналов постоянного тока и может использоваться в качестве IP-модулей современных систем на кристалле.





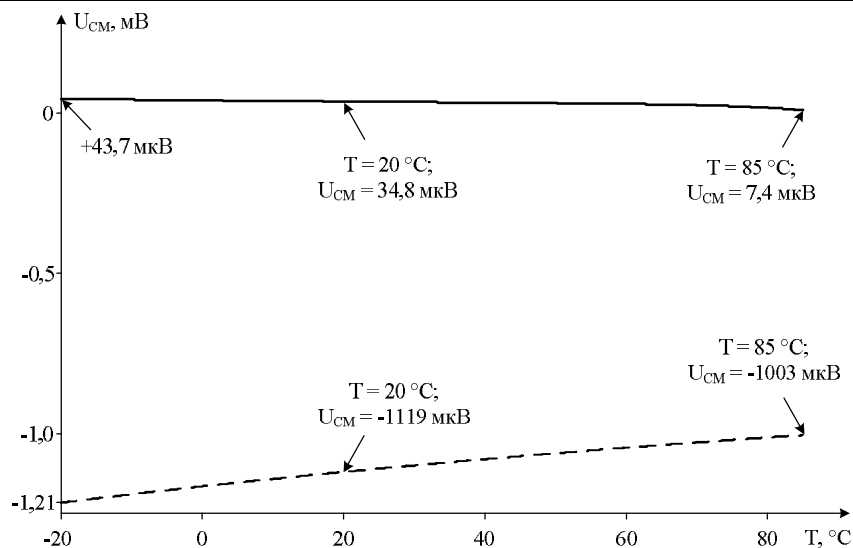
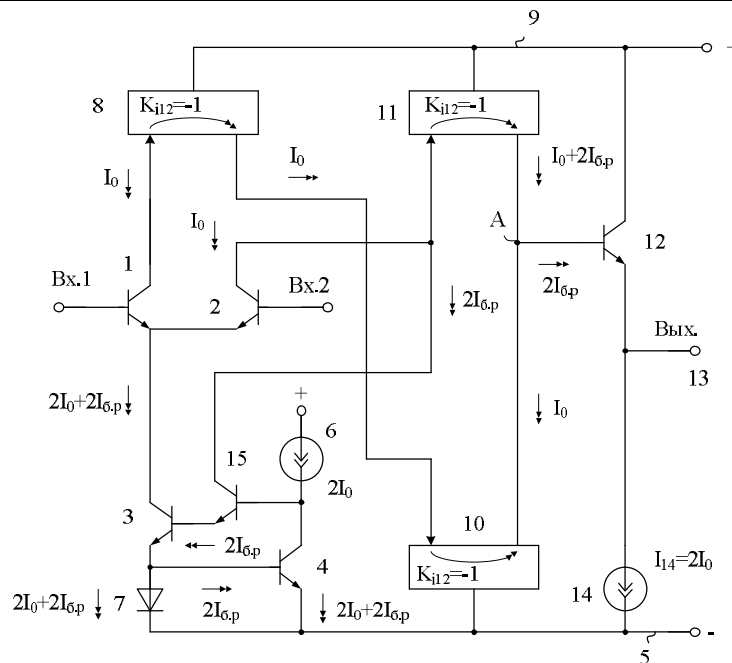
# Дифференциальный операционный усилитель

Обозначение – ДУ261	Порядковый номер разработки №138
Наличие патента	Пат. 2412540 Российская Федерация, МПК8 Н 03 F 3/45. Прокопенко Н.Н., Попов С.В., Будяков П.С.; № 2009133763/09; заявл. 08.09.2009; опубл. 20.02.2011, Бюл. № 5. – 13 с.: ил. (243).
Функциональный состав	Входной дифференциальный каскад; Токовый выход; Токовое зеркало; Буферный усилитель; Входной транзистор.
Особенности	Устройство при выполнении условия уменьшается систематическая составляющая $U_{CM}$ , обусловленная конечной величиной $\beta$ транзисторов и его радиационной (или температурной) зависимостью и обладает существенными преимуществами в сравнении с прототипом по величине статической ошибки усиления сигналов постоянного тока и может использоваться в качестве IP-модулей современных систем на кристалле.



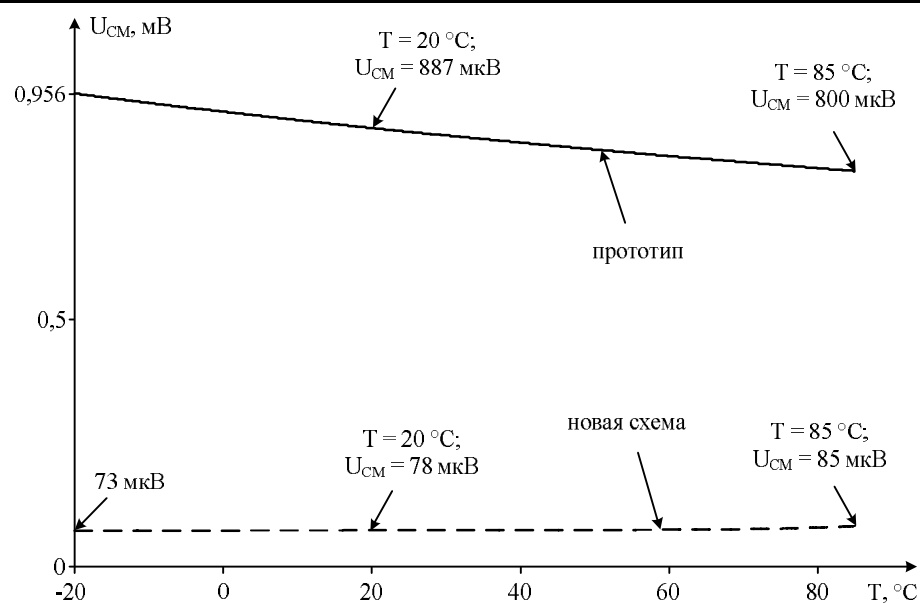
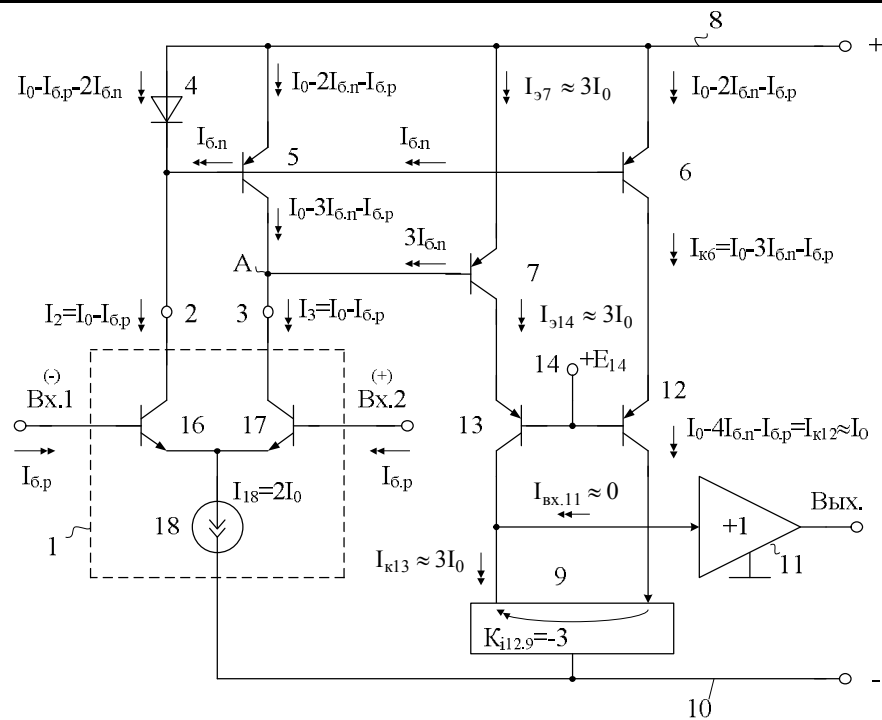
## Дифференциальный операционный усилитель с малым напряжением смещения нуля

Обозначение – ДУ807	Порядковый номер разработки №139
Наличие патента	Пат. 2414807 Российская Федерация, МПК8 Н 03 F 3/34. Прокопенко Н.Н., Серебряков А.И., Каплин Е.В.; № 2010109985/09; заявл. 16.03.2010; опубл. 20.03.2011, Бюл. № 8. – 10с.: ил. (286).
Функциональный состав	Входной транзистор; Коллектор; Опорный ток; Токовое зеркало.
Особенности	Устройство при выполнении условия (10) уменьшается систематическая составляющая $U_{см}$ , обусловленная конечной величиной $\beta$ транзисторов и его радиационной (или температурной) зависимостью и обладает существенными преимуществами в сравнении с прототипом по величине статической ошибки усиления сигналов постоянного тока.



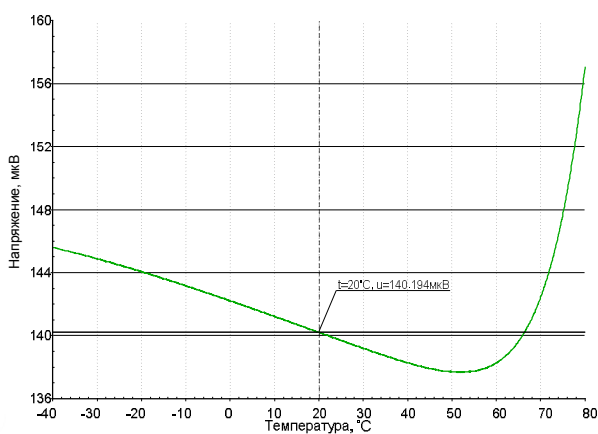
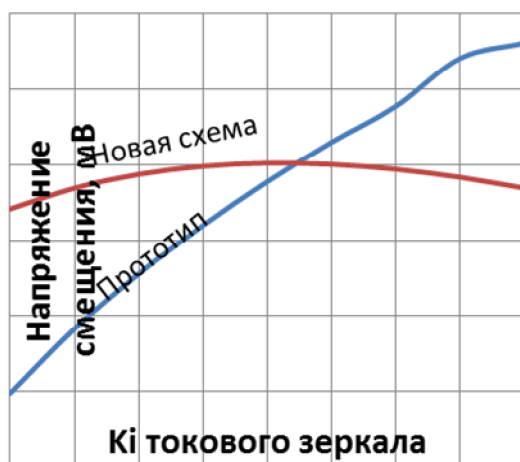
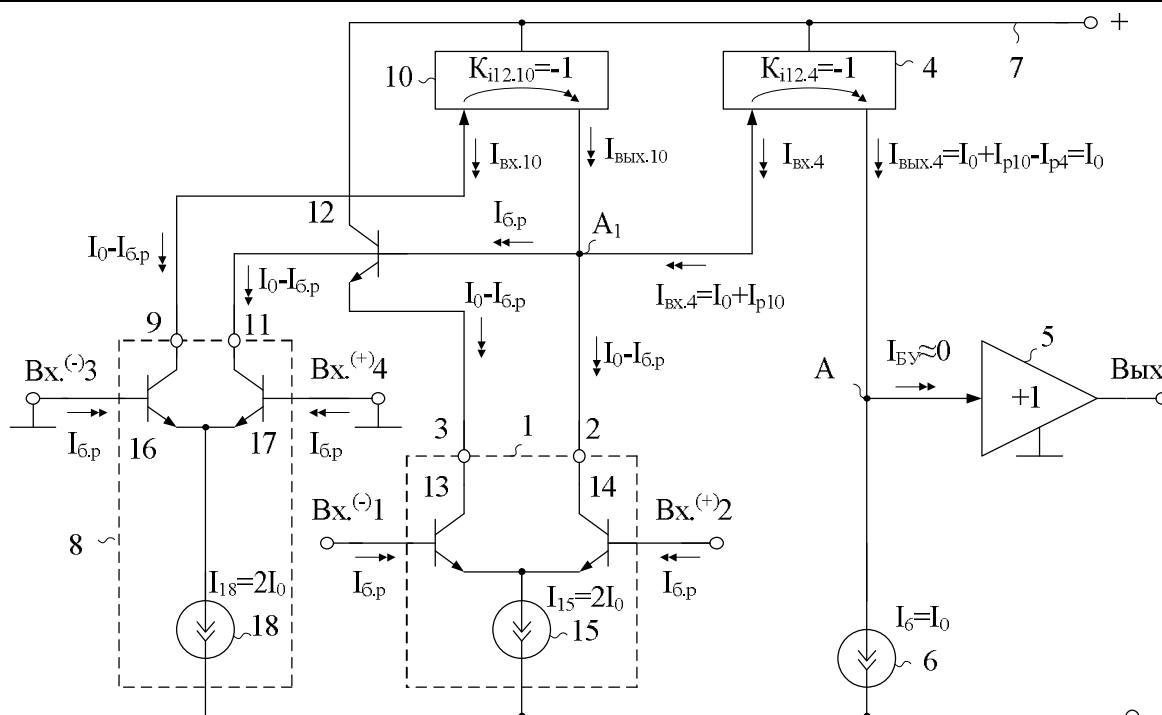
# Операционный усилитель с малым напряжением смещения нуля

Обозначение – ОУ808	Порядковый номер разработки №140
Наличие патента	Пат. 2414808 Российская Федерация, МПК8 Н 03 F 3/45. Прокопенко Н.Н., Наумов М.В., Серебряков А.И.; № 2010110226/09; заявл. 17.03.2010; опубл. 20.03.2011, Бюл. № 8. – 13с.: ил. (247).
Функциональный состав	Входной дифференциальный каскад; Токовый выход; Выходной транзистор; Токовое зеркало.
Особенности	Устройство имеет существенное преимущество в сравнении с прототипом по статической точности.



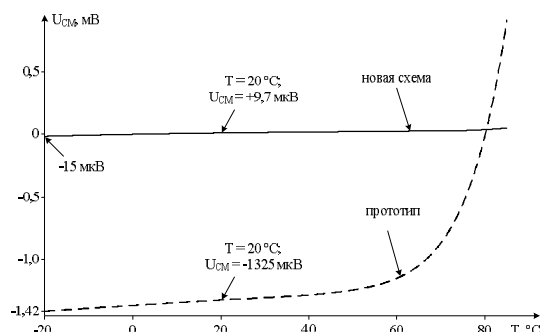
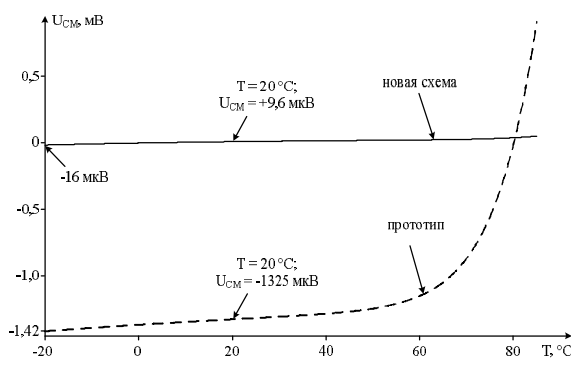
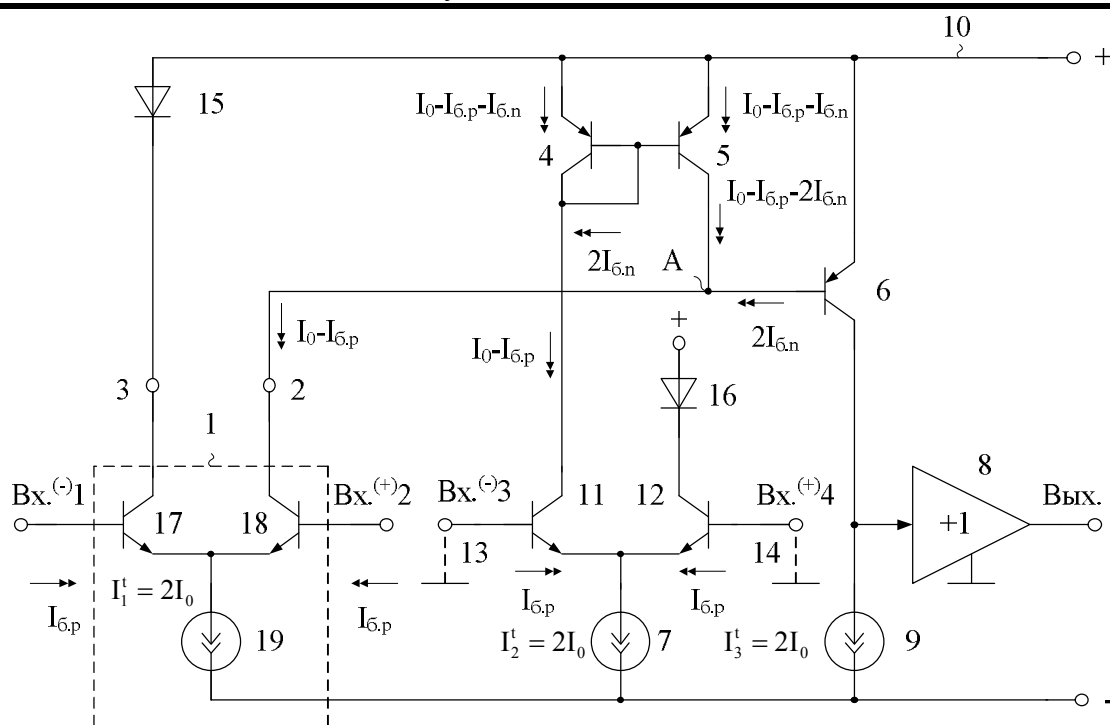
## Дифференциальный операционный усилитель с малым напряжением смещения нуля

Обозначение – ДУ149	Порядковый номер разработки №141
Наличие патента	Пат. 2416149 Российская Федерация, МПК8 Н 03 F 3/45. Прокопенко Н.Н., Манжула В.Г., Морозов С.А.; № 2009142660/09; заявл. 18.11.2009; опубл. 10.04.2011, Бюл. № 10. – 11с.: ил. (255б).
Функциональный состав	Дифференциальный операционный усилитель; Входной дифференциальный каскад; Токовое зеркало; Буферный усилитель.
Особенности	Устройство обладает существенными преимуществами в сравнении с прототипом по величине статической ошибки усиления сигналов постоянного тока и может использоваться в качестве IP-модулей современных систем на кристалле.



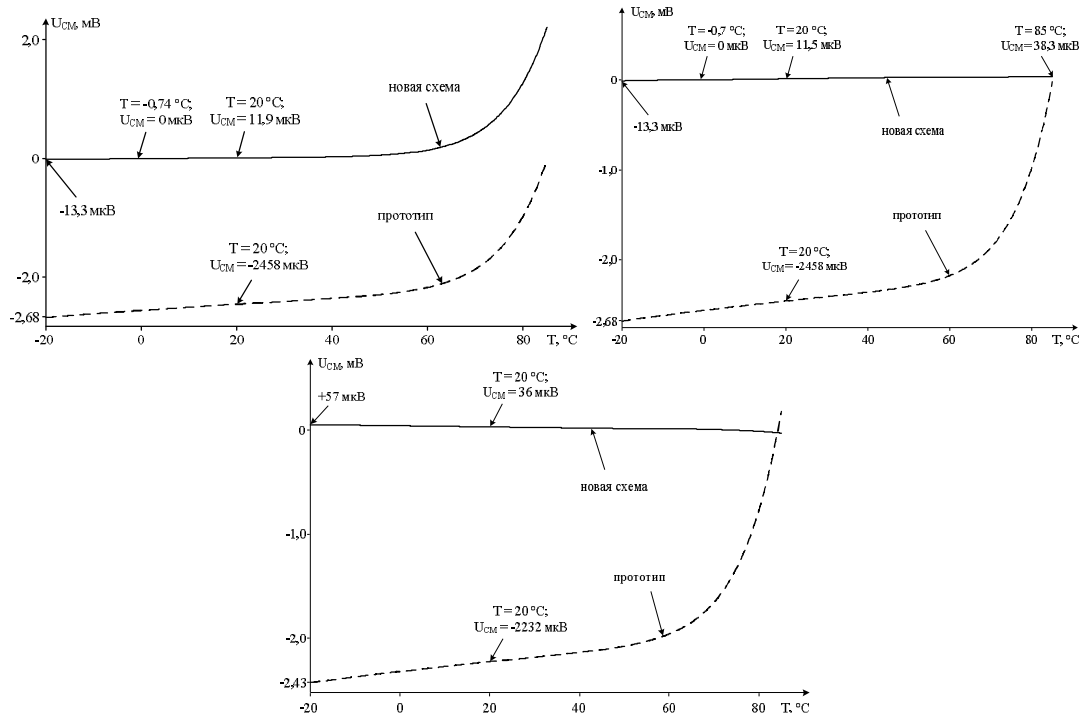
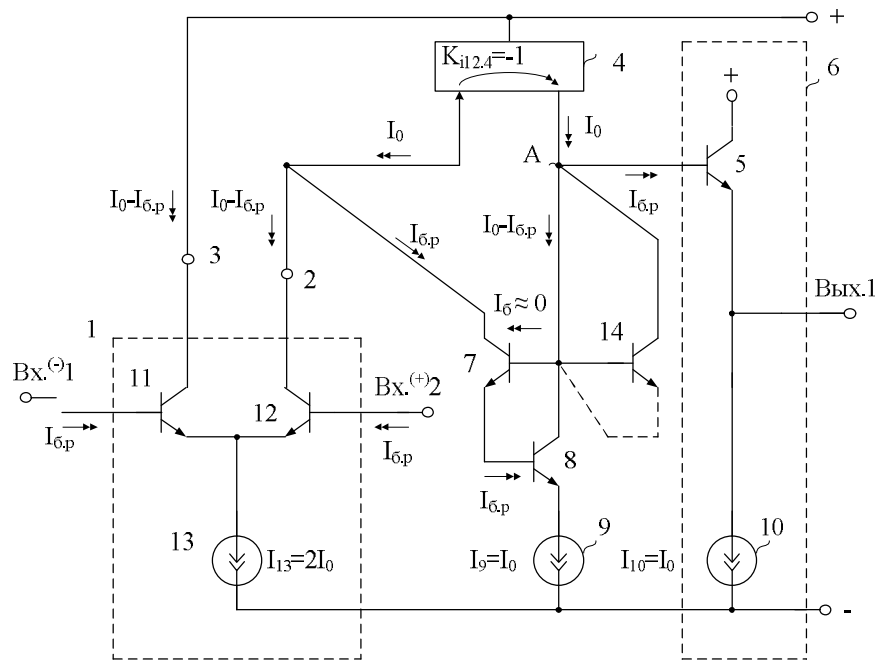
## Дифференциальный операционный усилитель

Обозначение – ДУ150	Порядковый номер разработки №142
Наличие патента	Пат. 2416150 Российская Федерация, МПК8 Н 03 F 3/45, 3/34. Прокопенко Н.Н., Глушанин С.В., Серебряков А.И.; № 2009133159/09; заявл. 03.09.2009; опубл. 10.04.2011, Бюл. № 10. – 10с.: ил. (230б).
Функциональный состав	Дифференциальном операционном усилитель; Токовый выход; Выходной транзистор; Буферный усилитель.
Особенности	Устройство обладает существенными преимуществами в сравнении с прототипом по величине статической ошибки усиления сигналов постоянного тока и может использоваться в современных интерфейсах как мультидифференциальный операционный усилитель, относящийся к перспективной элементной базе современных систем связи и телекоммуникаций.



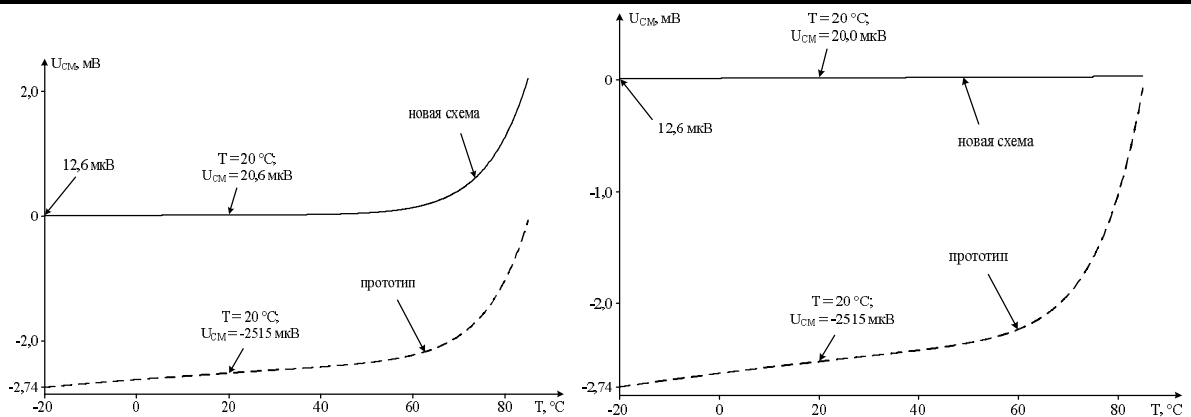
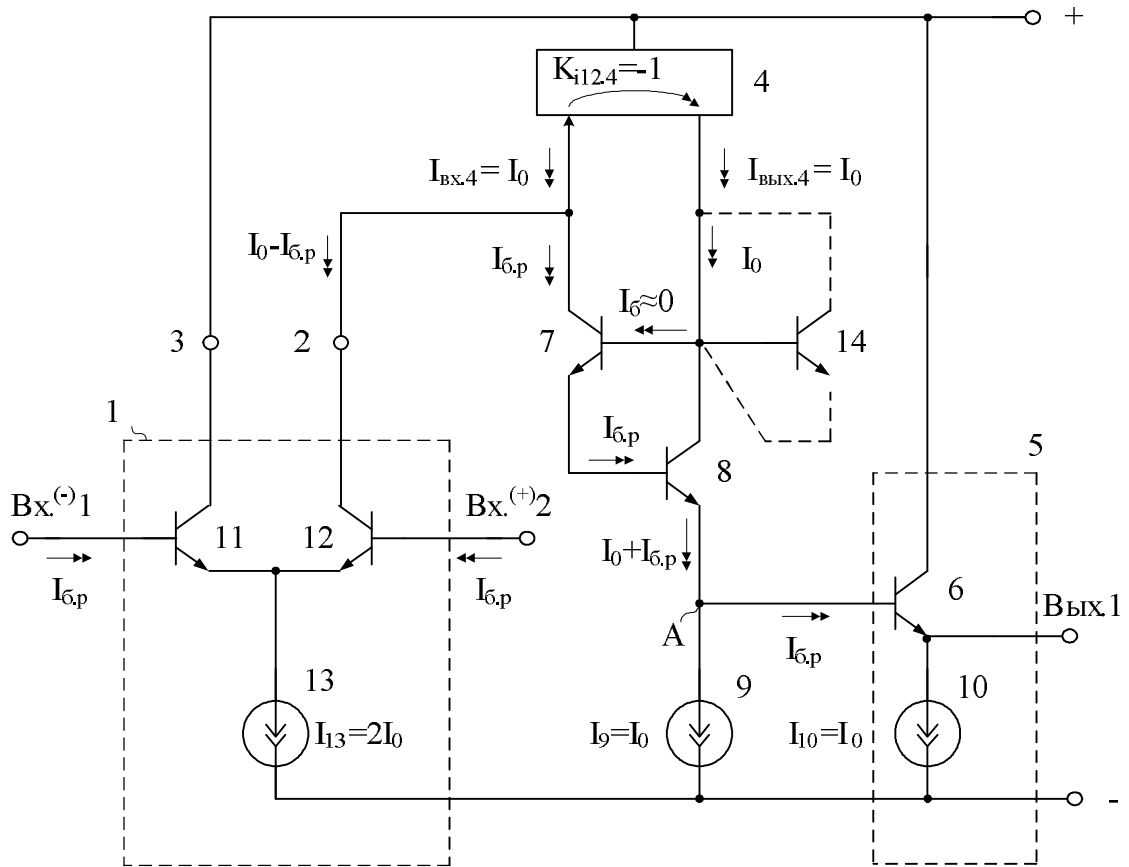
# Дифференциальный операционный усилитель

Обозначение – ДУ151	Порядковый номер разработки №143
Наличие патента	Пат. 2416151 Российская Федерация, МПК8 Н 03 F 3/45, 3/34. Прокопенко Н.Н., Глушанин С.В., Морозов С.А.; № 2009133160/09; заявл. 03.09.2009; опубл. 10.04.2011, Бюл. № 10. – 9с.: ил. (222).
Функциональный состав	Входной дифференциальный каскад; Токовое зеркало; Буферного усилитель.
Особенности	Устройство обладает существенными преимуществами в сравнении с прототипом по величине статической ошибки усиления сигналов постоянного тока.



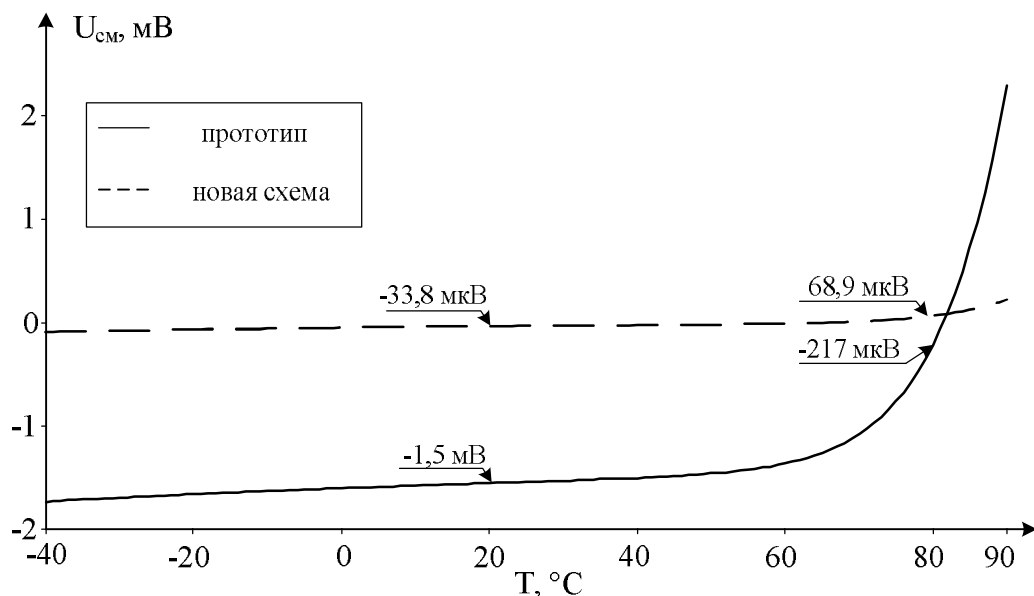
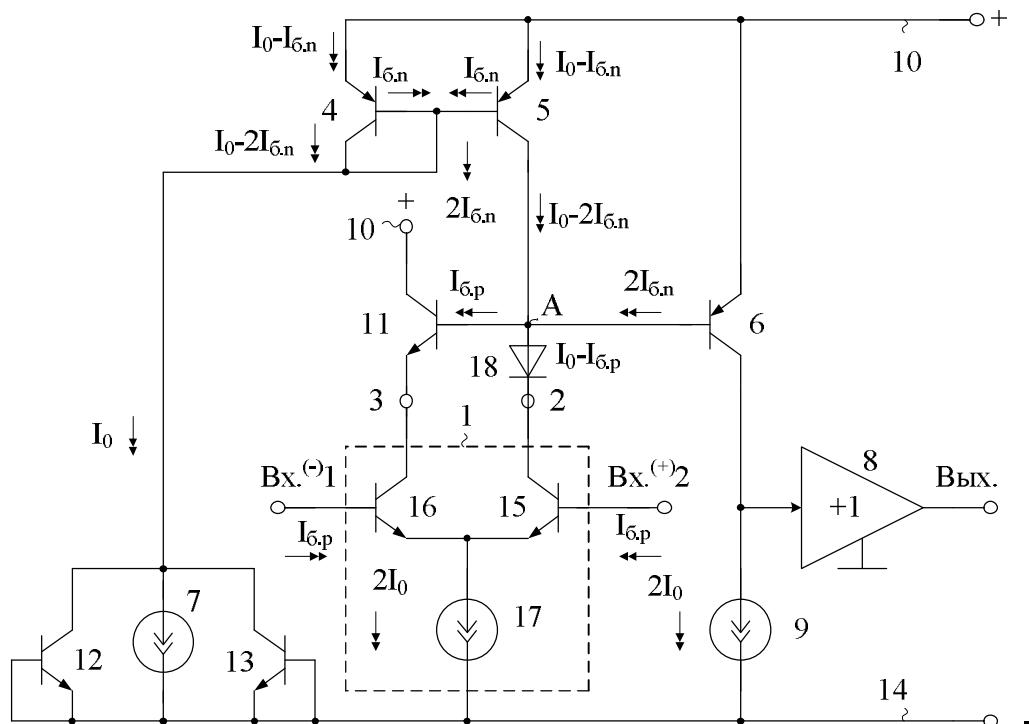
# Дифференциальный операционный усилитель

Обозначение – ДУ152	Порядковый номер разработки №144
Наличие патента	Пат. 2416152 Российская Федерация, МПК8 Н 03 F 3/45, 3/34. Прокопенко Н.Н., Сильнов А.А., Морозов С.А.; № 2009133161/09; заявл. 03.09.2009; опубл. 10.04.2011, Бюл. № 10. – 9с.: ил. (2266).
Функциональный состав	Входной дифференциальный каскад; Токовое зеркало; Буферный усилитель; Вспомогательный транзистор.
Особенности	Устройство уменьшается систематическая составляющая $U_{см}$ , обусловленная конечной величиной $\beta$ транзисторов и его радиационной (или температурной) зависимостью.



## Дифференциальный операционный усилитель

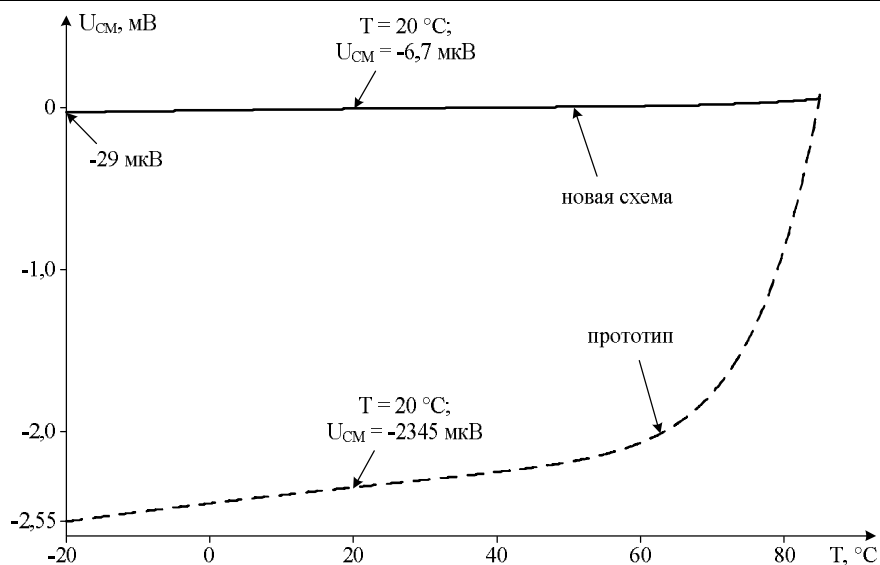
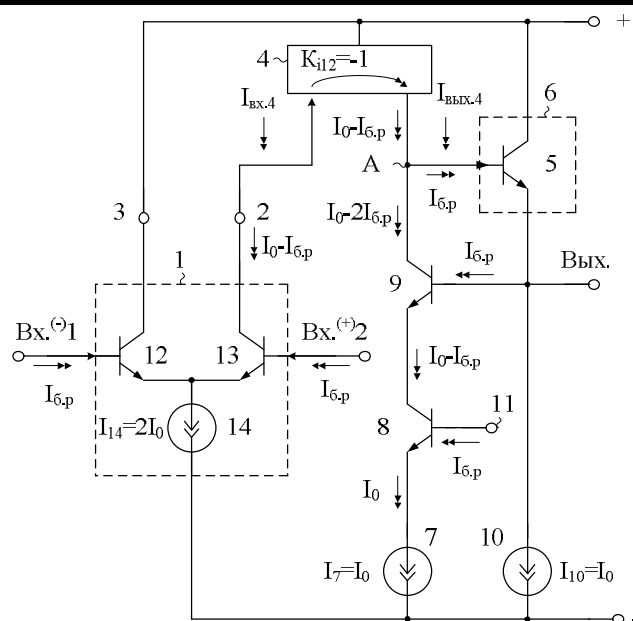
Обозначение – ДУ153	Порядковый номер разработки №145
Наличие патента	Пат. 2416153 Российская Федерация, МПК8 Н 03 F 3/45, 3/34. Прокопенко Н.Н., Стороженко А.С., Будяков П.С.; № 2009133162/09; заявл. 03.09.2009; опубл. 10.04.2011, Бюл. № 10. – 11с.: ил. (228).
Функциональный состав	Дифференциальный операционный усилитель; Входной дифференциальный каскад; Выходной транзистор; Коллектор.
Особенности	Устройство обладает существенными преимуществами в сравнении с прототипом по величине статической ошибки усиления сигналов постоянного тока.





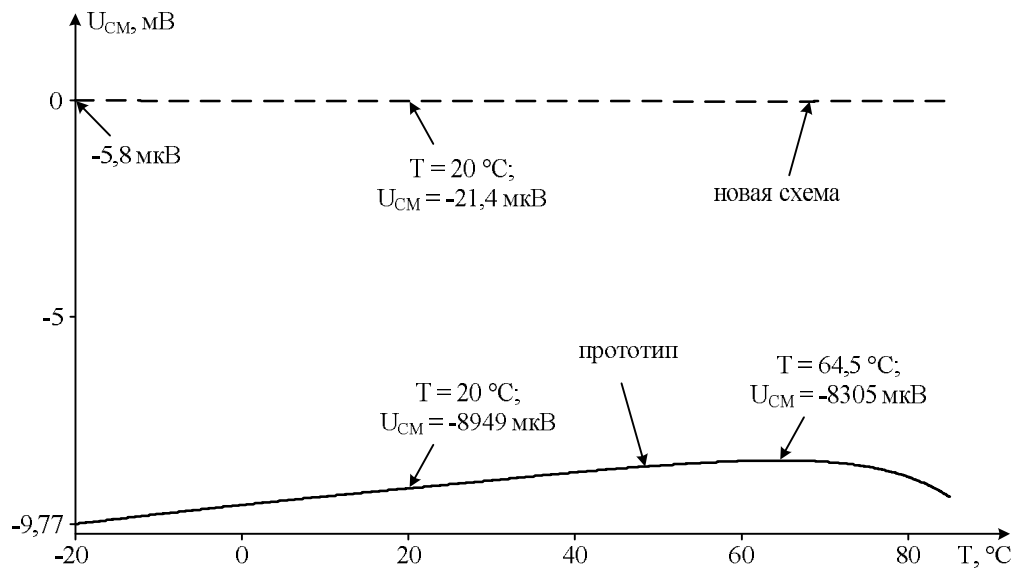
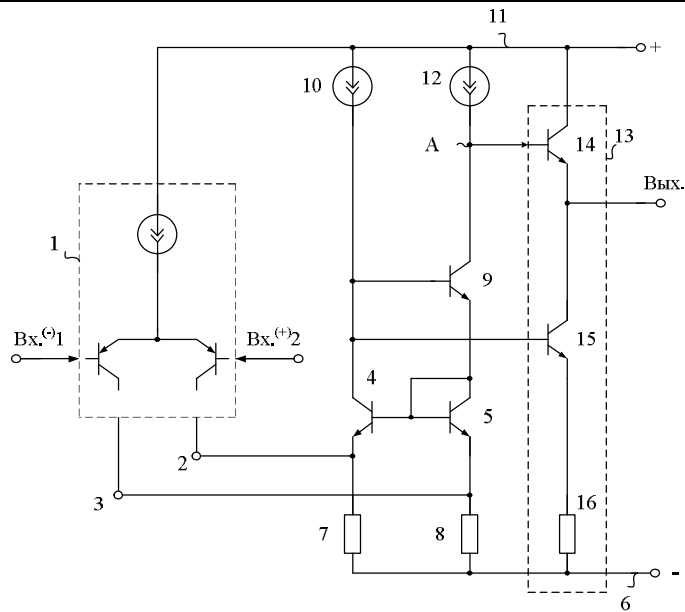
## Дифференциальный операционный усилитель

Обозначение – ДУ155	Порядковый номер разработки №146
Наличие патента	Пат. 2416155 Российская Федерация, МПК8 Н 03 F 3/45, 3/34. Прокопенко Н.Н., Серебряков А.И., Цыбин М.С.; № 2009133164/09; заявл. 03.09.2009; опубл. 10.04.2011, Бюл. № 10. – 8с.: ил. (236).
Функциональный состав	Входной дифференциальный каскад; Токовое зеркало; Подключен к базе входного транзистора; Выходной буферный усилитель; Токостабилизирующий двухполюсник; Коллектор; Дополнительный транзистор.
Особенности	Устройство уменьшается систематическая составляющая $U_{CM}$ , обусловленная конечной величиной $\beta$ транзисторов и его радиационной (или температурной) зависимостью и обладает существенными преимуществами в сравнении с прототипом по величине статической ошибки усиления сигналов постоянного тока.



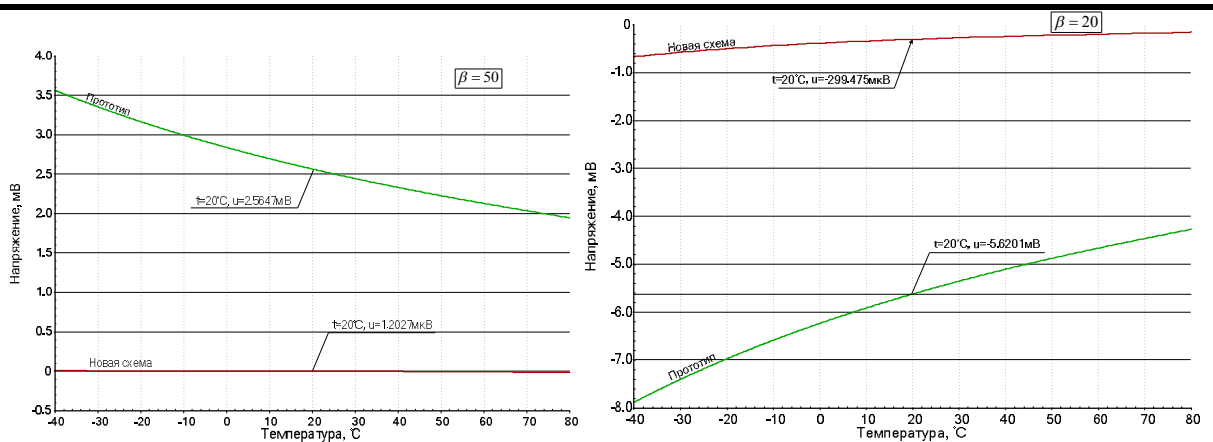
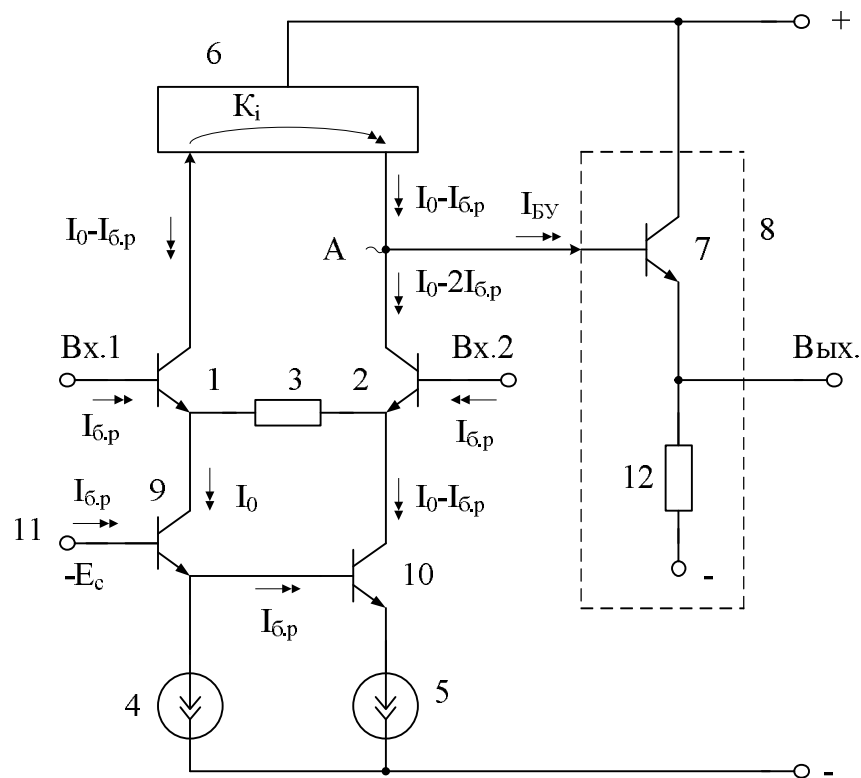
## Дифференциальный операционный усилитель с малым напряжением смещения нуля

Обозначение – ДУ863	Порядковый номер разработки №147
Наличие патента	Пат. 2420863 Российская Федерация, МПК8 Н 03 F 3/45. Проко– № 2010112016/09; заявл. 29.03.2010; опубл. 10.06.2011, Бюл. № 16. – 11с.: ил. (254).
Функциональный состав	Входной дифференциальный каскад; Выходные транзисторы; Источник питания; Входная цепь.
Особенности	Устройство обладает существенными преимуществами в сравнении с прототипом по величине статической ошибки усиления сигналов постоянного тока.



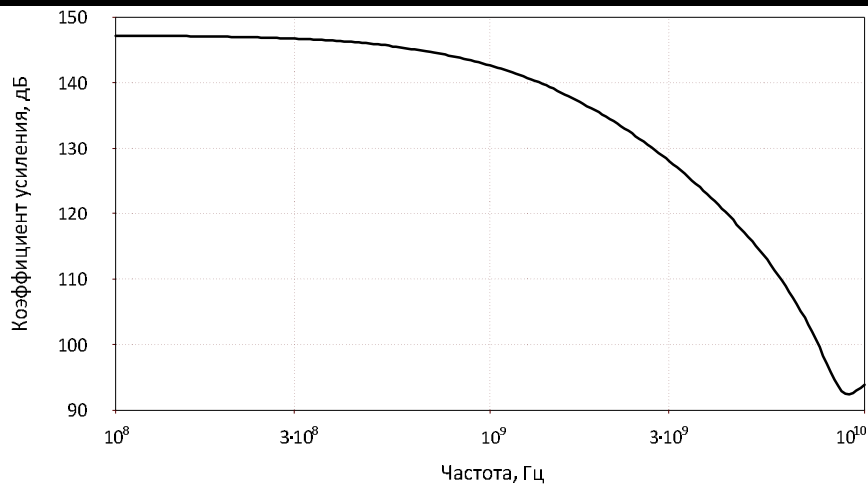
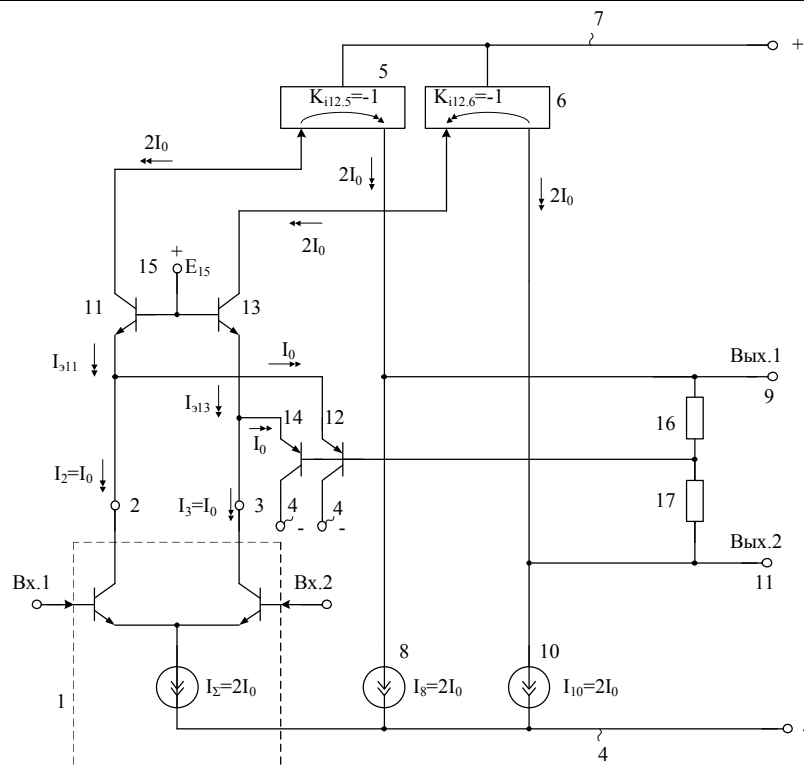
## Дифференциальный операционный усилитель с малым напряжением смещения нуля

Обозначение – ДУ641	Порядковый номер разработки №148
Наличие патента	Пат. 2411641 Российская Федерация, МПК8 Н 03 F 3/45. Прокопенко Н.Н., Серебряков А.И., Цыбин М.С.; № 2009131783/09; заявл. 21.08.2009; опубл. 10.02.2011, Бюл. № 4. – 10с.: ил. (205а).
Функциональный состав	Входной транзистор; Токостабилизирующий двухполюсник; Токовое зеркало.
Особенности	Устройство при выполнении условия уменьшается систематическая составляющая $U_{см}$ , обусловленная конечной величиной $\beta$ транзисторов и его радиационной зависимостью.



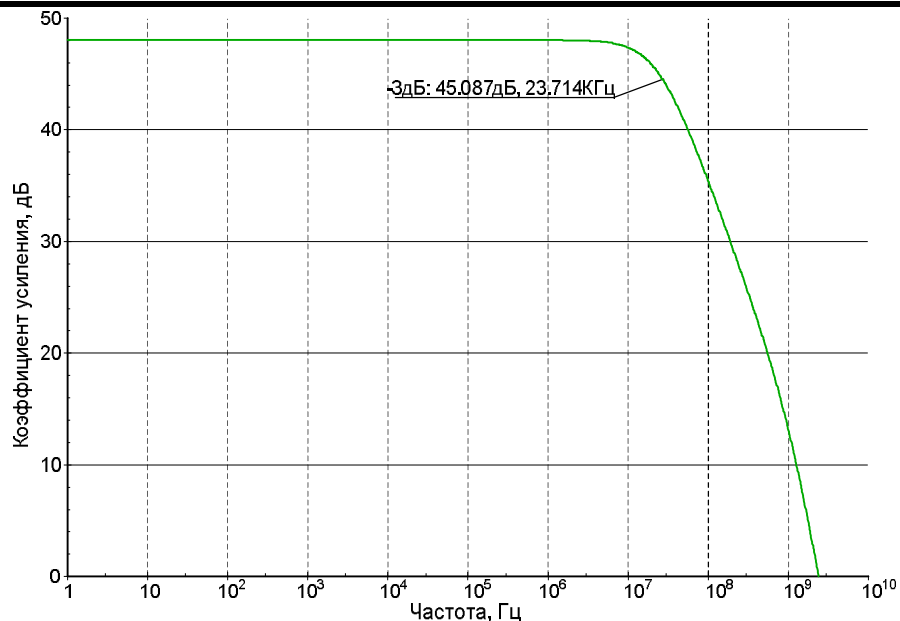
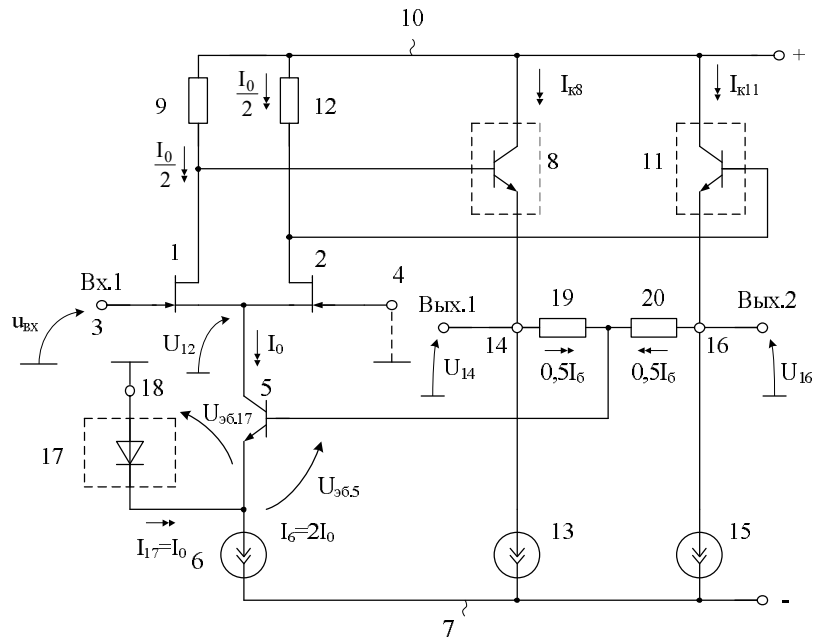
## Операционный усилитель с парафазным выходом

<b>Обозначение – ОУ376</b>	<b>Порядковый номер разработки №149</b>
<b>Наличие патента</b>	Пат. 2536376 Российская Федерация, МПК H03F 3/34. Прокопенко Н.Н., Бугакова А.В., Алепо А.В., Белич С.С.; № 2013119661/08; заявл. 26.04.2013; опубл. 20.12.2014, Бюл. № 35. – 10с.: ил. (525).
<b>Функциональный состав</b>	Входной дифференциальный каскад; Шина источника питания; Токовое зеркало; Дополнительный транзистор; Коллектор.
<b>Особенности</b>	Схемотехническое решение операционный усилитель характеризуется высокой стабильностью статического режима при повышенном $K_y$ и широким диапазоном изменения выходного напряжения, что является его существенным преимуществом в сравнении с прототипом.



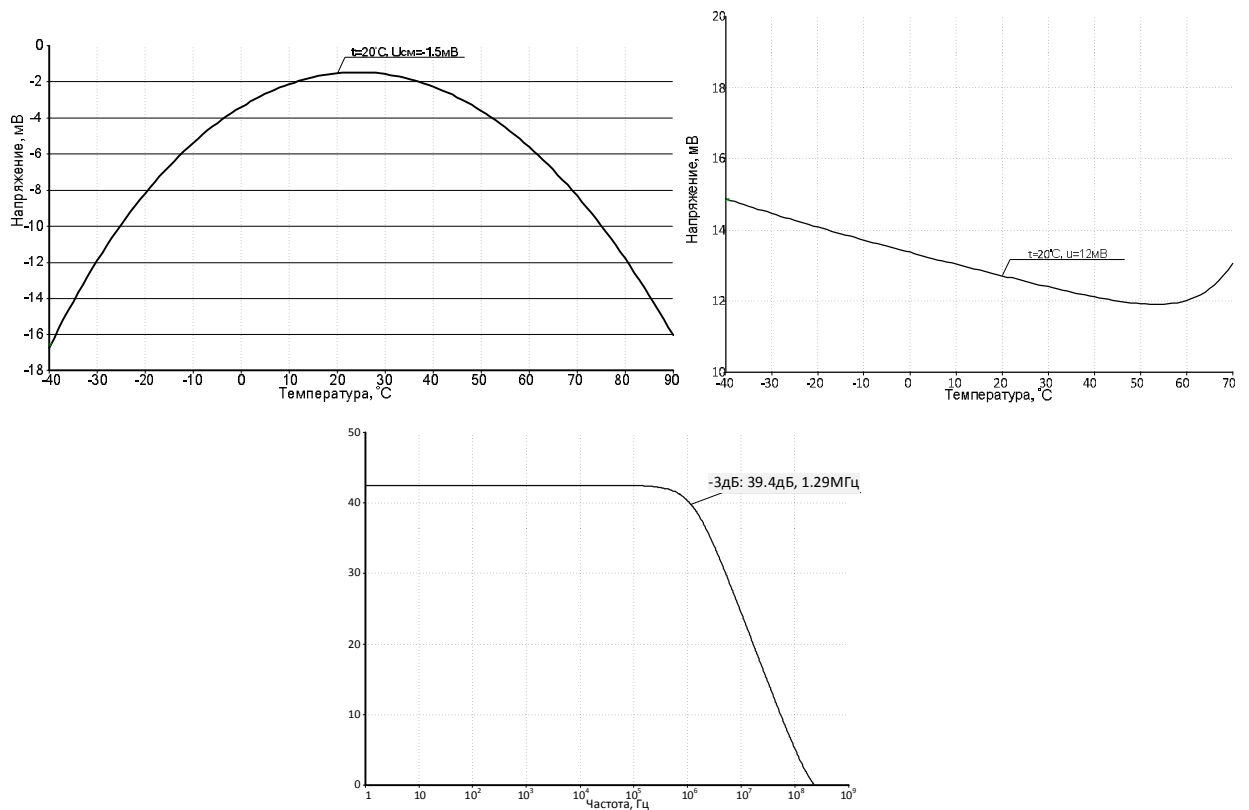
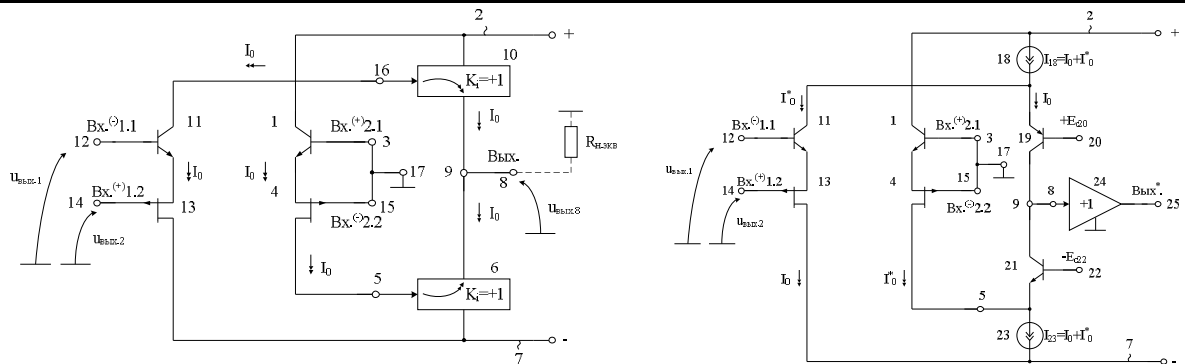
## Дифференциальный операционный усилитель с парафазным выходом

Обозначение – ДУ698	Порядковый номер разработки №150
Наличие патента	Пат. 2481698 Российская Федерация, МПК8 H03F 3/34. Прокопенко Н.Н., Белич С.С., Пахомов И.В.; № 2012108697/08; заявл. 06.03.2012; опубли. 10.05.2013, Бюл. № 13. – 15с.: ил. (324).
Функциональный состав	Входной транзистор; Затворы; Транзистор; Источник опорного тока; Коллектор; Эмиттер.
Особенности	Дифференциальный операционный усилитель имеет малый нулевой уровень выходного синфазного напряжения. Это весьма существенно для его согласования с последующими функциональными узлами различных систем на кристалле, а также для получения более широкого диапазона изменения выходных противофазных напряжений.



# Дифференциальный операционный усилитель с пассивным параллельным каналом

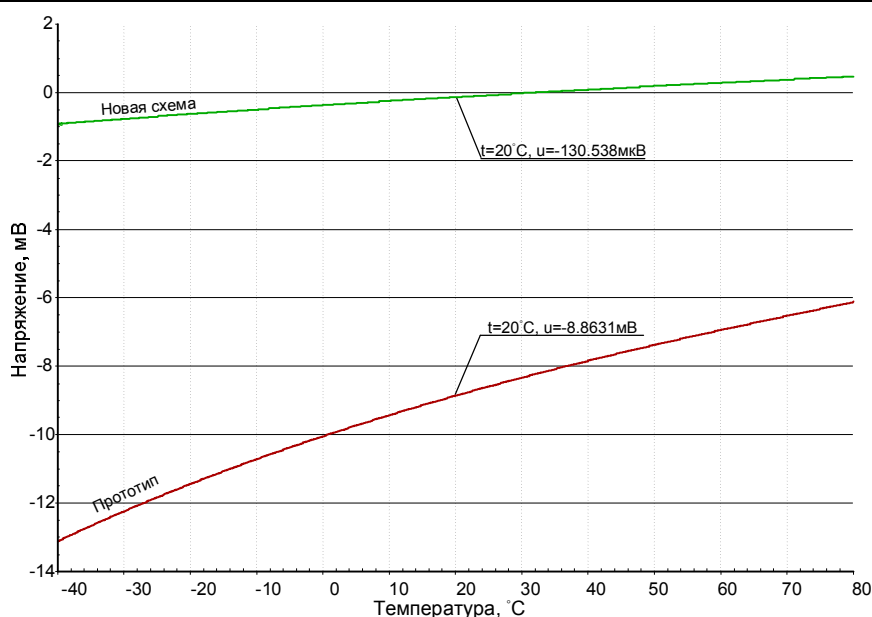
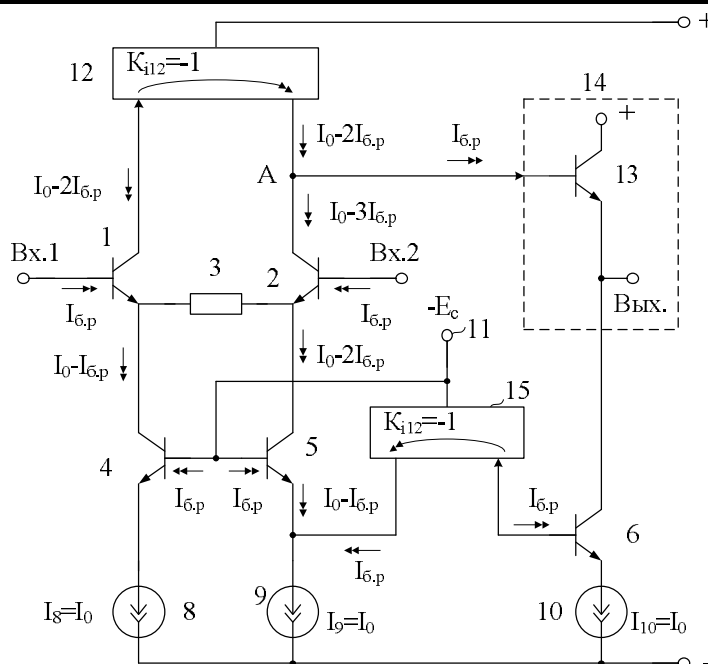
Обозначение – ДУ699	Порядковый номер разработки №151
Наличие патента	Пат. 2517699 Российская Федерация, МПК8 Н03F 3/45. Прокопенко Н.Н., Дворников О.В., Серебряков А.И.; № 2012156222/08; заявл. 24.12.2012; опубл. 27.05.2014, Бюл. № 15. – 9с.: ил. (505).
Функциональный состав	Входной транзистор; Коллектор; Шина источника питания; Эмиттер; Неинвертирующий каскад; Источник тока.
Особенности	Устройство имеет 4 входа, обладает существенными преимуществами в сравнении с прототипом по величине статической ошибки усиления сигналов постоянного тока и может использоваться в качестве IP-модулей современных систем на кристалле.



## 5. ДИФФЕРЕНЦИАЛЬНЫЕ УСИЛИТЕЛИ.

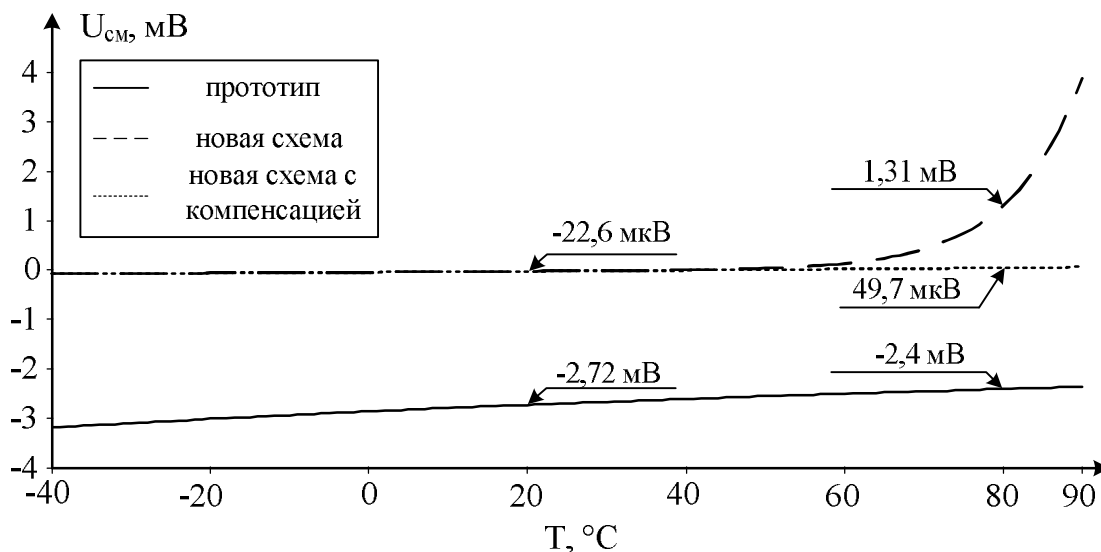
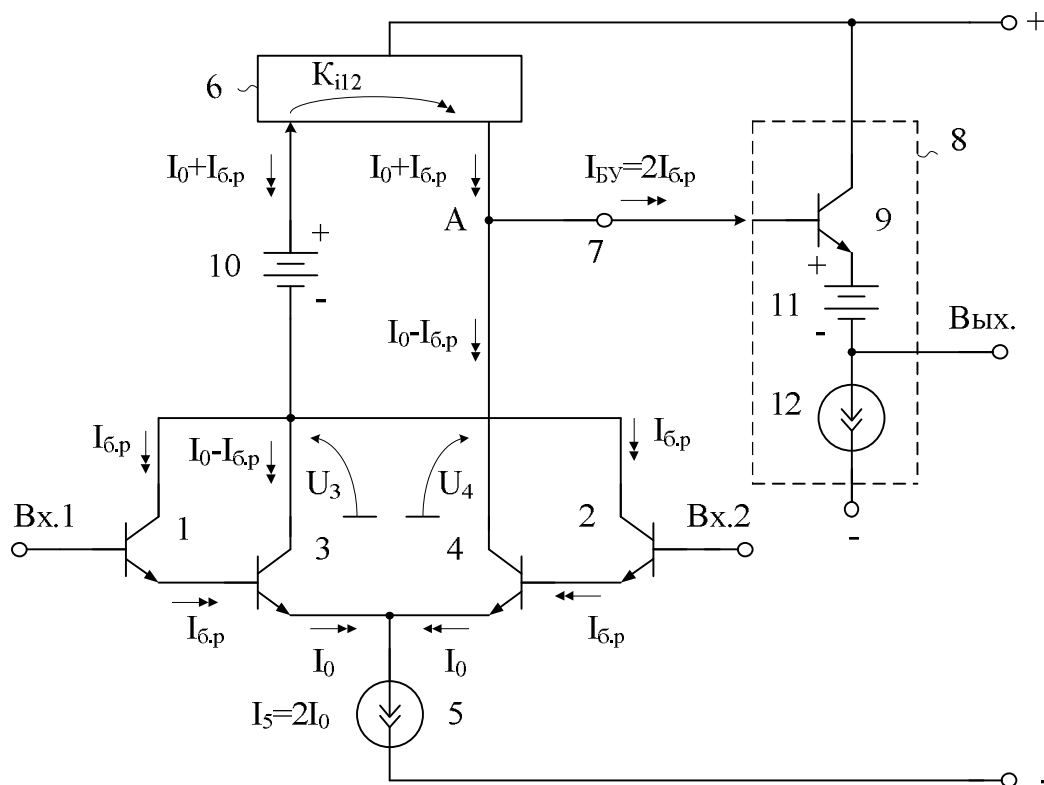
### Дифференциальный усилитель

Обозначение – ДУ635	Порядковый номер разработки №152	
Наличие патента	Пат. 2411635 Российская Федерация, МПК8 Н 03 F 3/45. Прокопенко Н.Н., Серебряков А.И., Цыбин М.С.; № 2009129669/09; заявл. 03.08.2009; опубл. 10.02.2011, Бюл. № 4. – 11 с.: ил. (205В).	
Функциональный состав	Входной транзистор; Резистор; Токостабилизирующий транзистор; Входной транзистор; Коллектор; Выходной буферный усилитель.	Токостабилизирующий транзистор; Коллектор; Выходной буферный усилитель.
Особенности	Устройство обладает существенными преимуществами в сравнении с прототипом по величине статической ошибки усиления сигналов постоянного тока.	



# Дифференциальный усилитель с малым напряжением смещения нуля

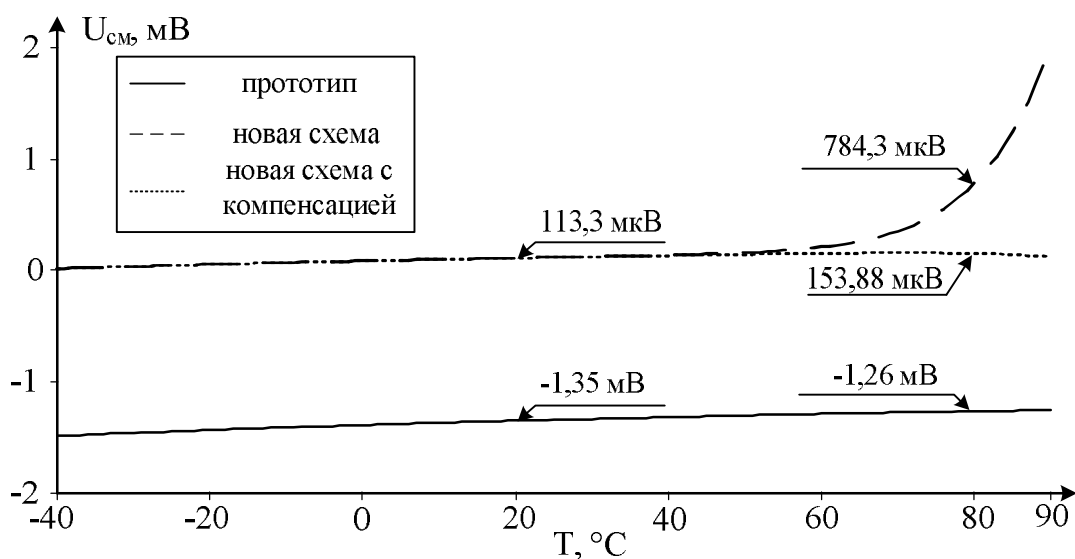
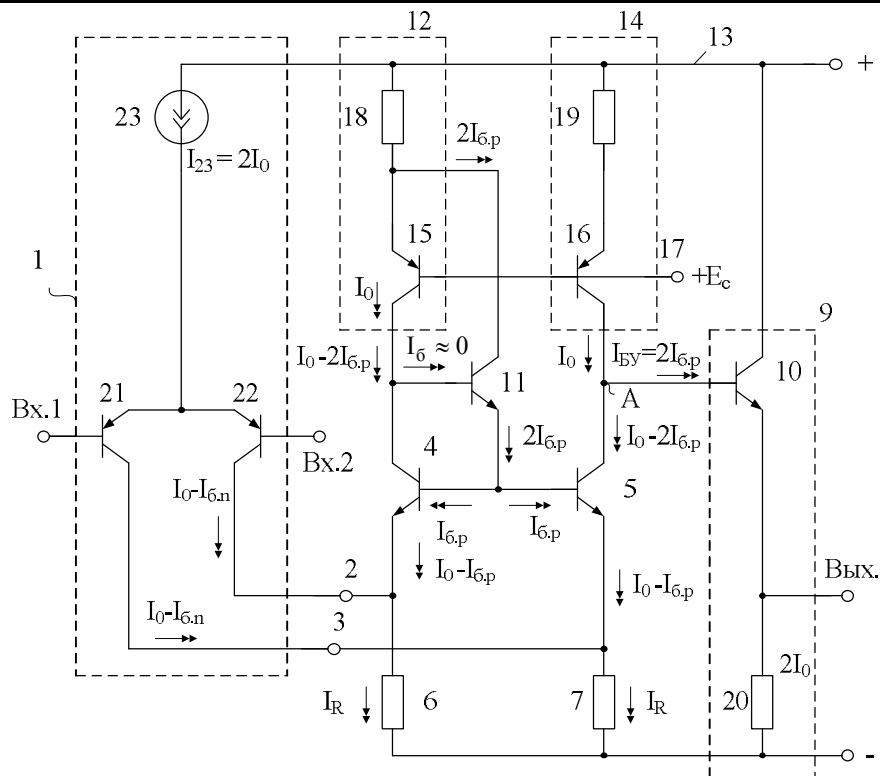
Обозначение – ДУ634	Порядковый номер разработки №153
Наличие патента	Пат. 2411634 Российская Федерация, МПК8 Н 03 F 3/45. Прокопенко Н.Н., Серебряков А.И., Будяков П.С.; № 2009128298/09; заявл. 21.07.2009; опубл. 10.02.2011, Бюл. № 4. – 10с.: ил. (199).
Функциональный состав	Входной транзистор; Опорный ток; Токовый буферный усилитель.
Особенности	Устройство уменьшается систематическая составляющая $U_{см.1}$ , обусловленная конечной величиной $\beta$ транзисторов 3, 4, 9 и его радиационной (или температурной) зависимостью.





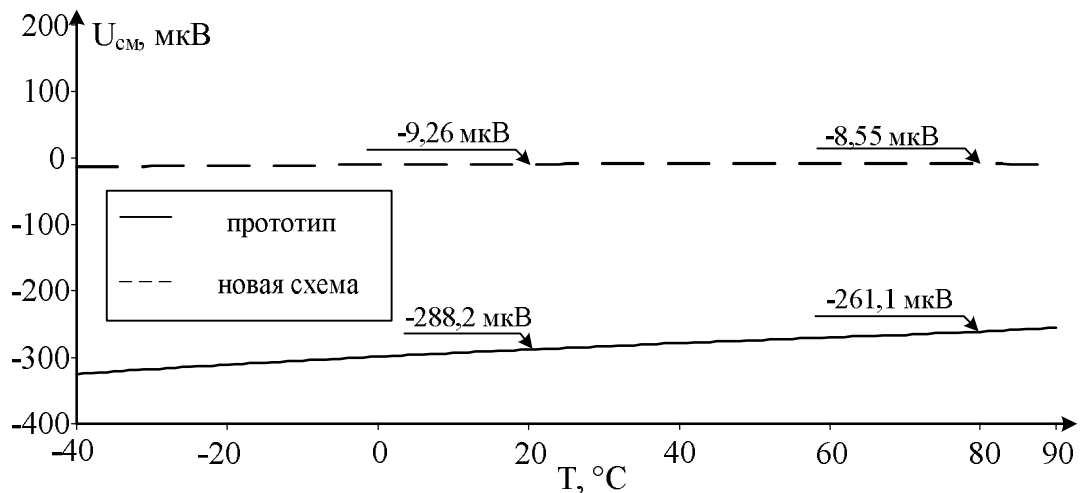
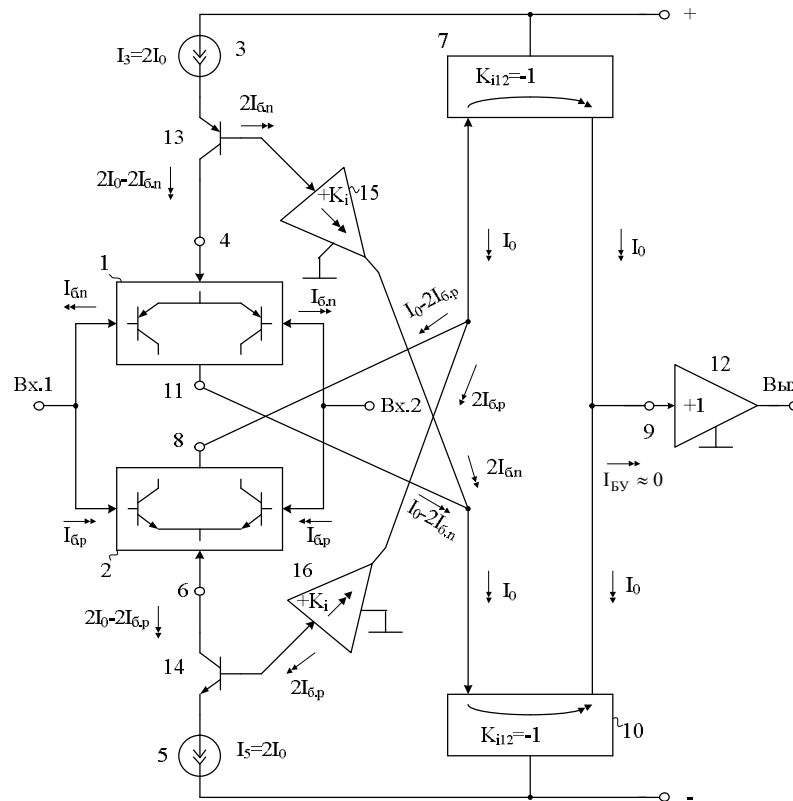
## Каскодный дифференциальный усилитель с малым напряжением смещения нуля

Обозначение – ДУ636	Порядковый номер разработки №154
Наличие патента	Пат. 2411636 Российская Федерация, МПК8 H03F 3/45. Прокопенко Н.Н., Будяков П.С., Морозов С.А.; № 2009129672/09; заявл. 03.08.2009; опубл. 10.02.2011, Бюл. № 4. – 13с.: ил. (185(Z)).
Функциональный состав	Входной параллельно-балансный каскод; Токовый выход; Входной транзистор.
Особенности	Устройство имеет существенное преимущество в сравнении с дифференциальными усилителями прототипом.



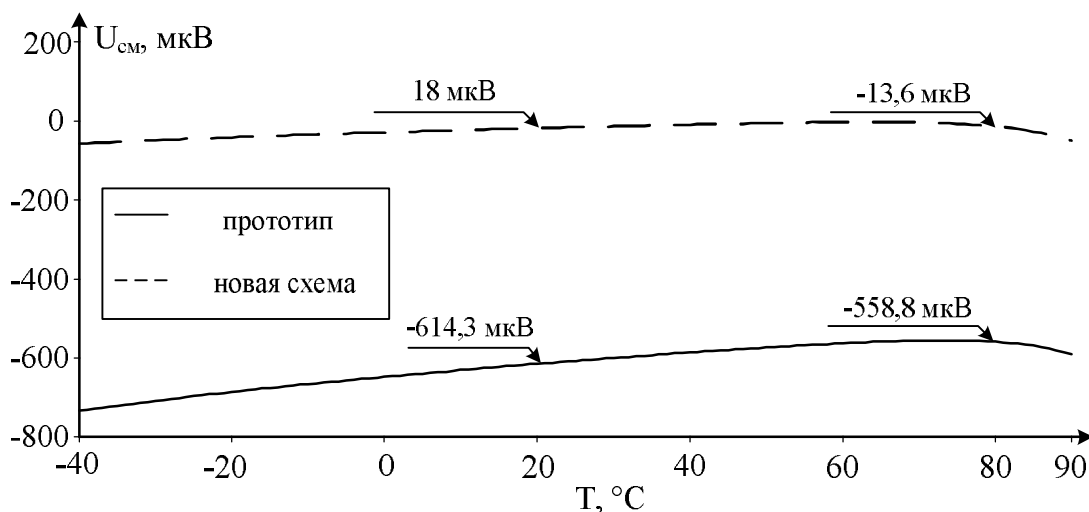
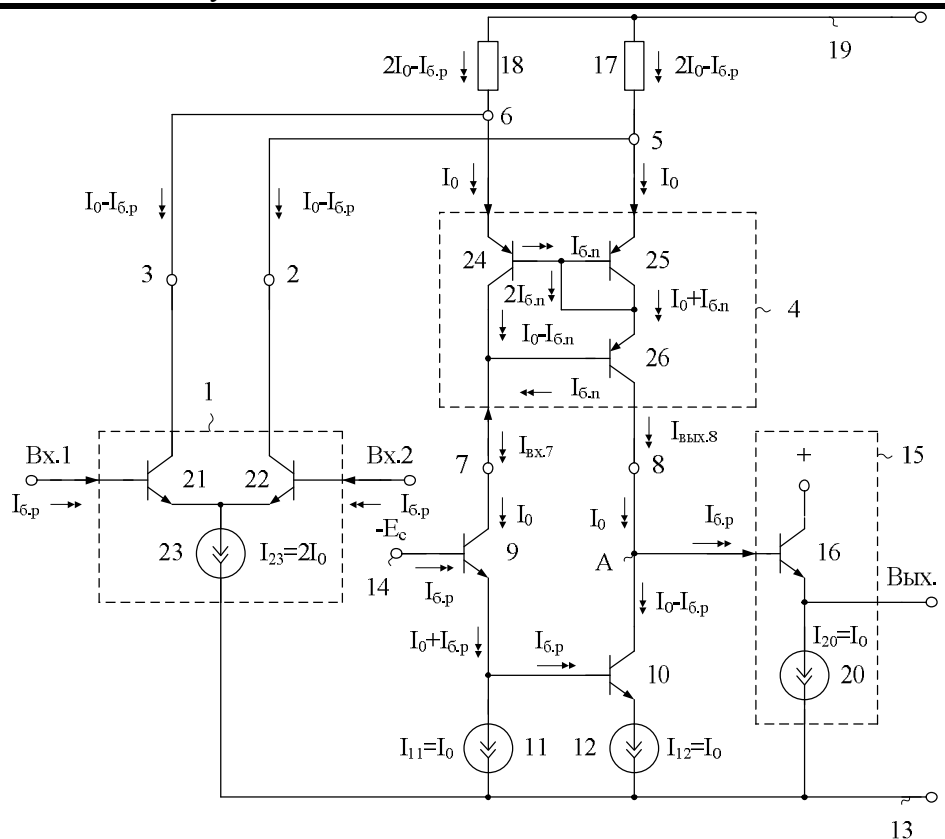
## Комплементарный дифференциальный усилитель

Обозначение – ДУ644	Порядковый номер разработки №155
Наличие патента	Пат. 2411644 Российская Федерация, МПК8 Н 03 F 3/45, 3/34. Прокопенко Н.Н., Будяков П.С., Сильнов А.А.; № 2009130694/09; заявл. 11.08.2009; опубл. 10.02.2011, Бюл. № 4. – 13с.: ил. (216).
Функциональный состав	Входной параллельно-балансный каскад; Дифференциальный вход; Параллельно-балансный; Входной параллельно-балансный каскад; Токовое зеркало.
Особенности	Устройство обладает существенными преимуществами в сравнении с прототипом по величине статической ошибки усиления сигналов постоянного тока.



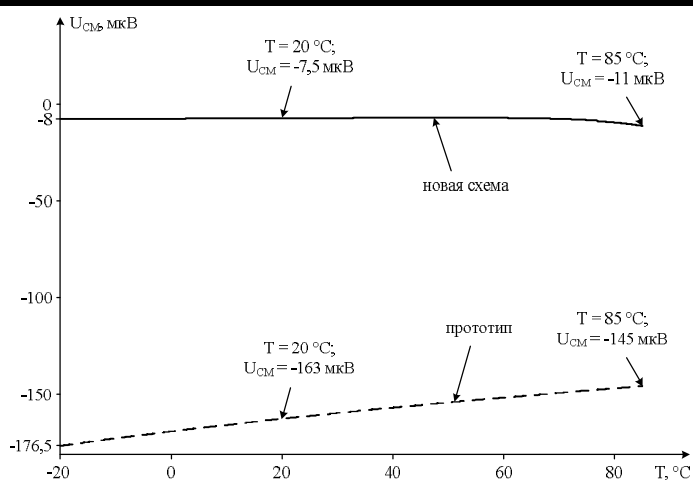
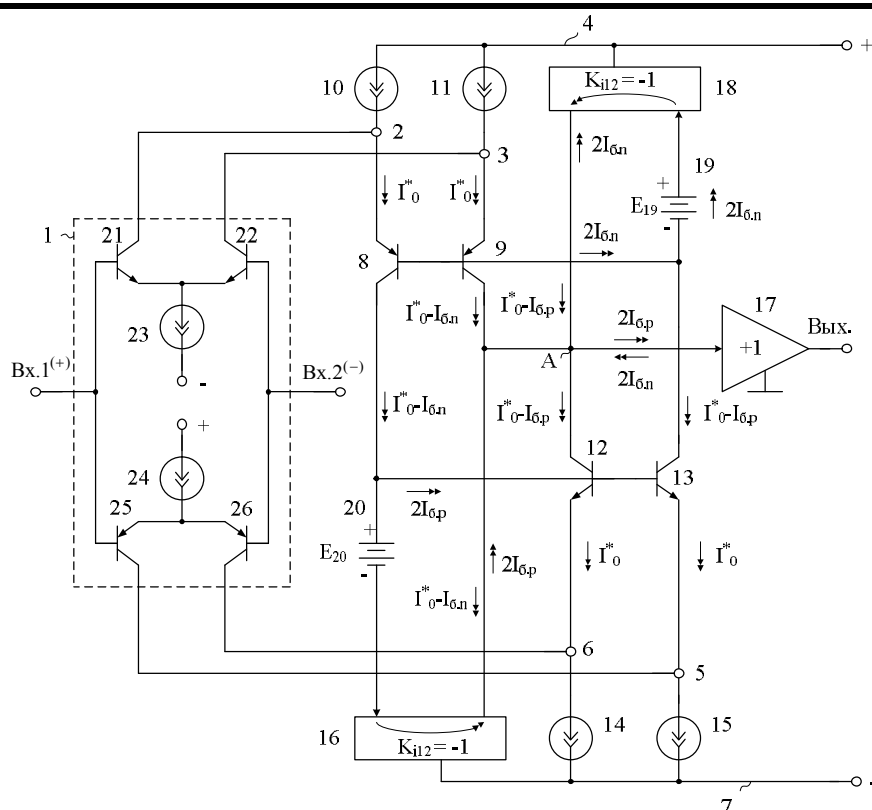
## Каскодный дифференциальный усилитель

<b>Обозначение – ДУ529</b>	<b>Порядковый номер разработки №156</b>
<b>Наличие патента</b>	Пат. 2412529 Российская Федерация, МПК8 Н 03 F 3/45. Прокопенко Н.Н., Будяков П.С., Морозов С.А.; № 2009132244/09; заявл. 26.08.2009; опубл. 20.02.2011, Бюл. № 5. – 9с.: ил. (205e2).
<b>Функциональный состав</b>	Входной дифференциальный каскад; Токовый выход; Токовое зеркало; Вспомогательный транзистор; Буферный усилитель; Входной транзистор.
<b>Особенности</b>	Устройство обладает существенными преимуществами в сравнении с прототипом по величине статической ошибки усиления сигналов постоянного тока.



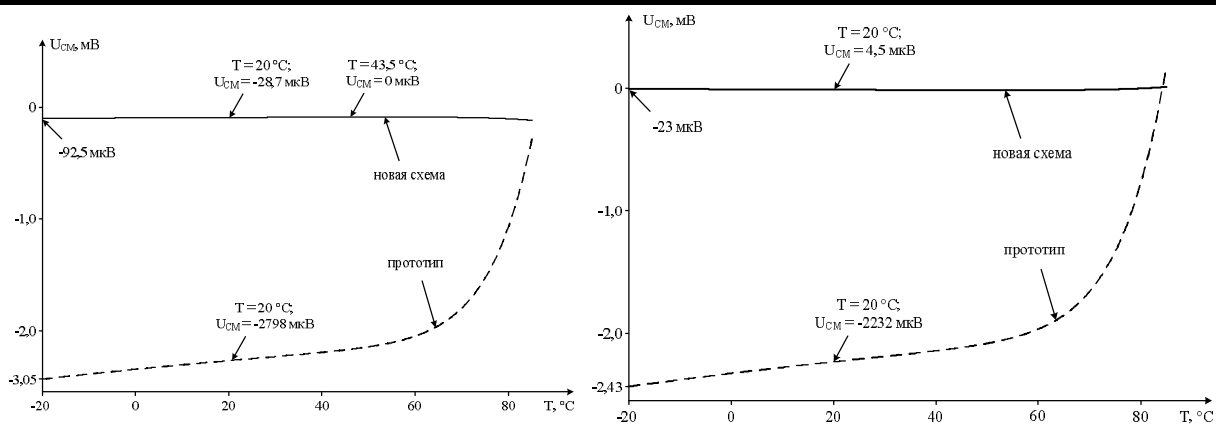
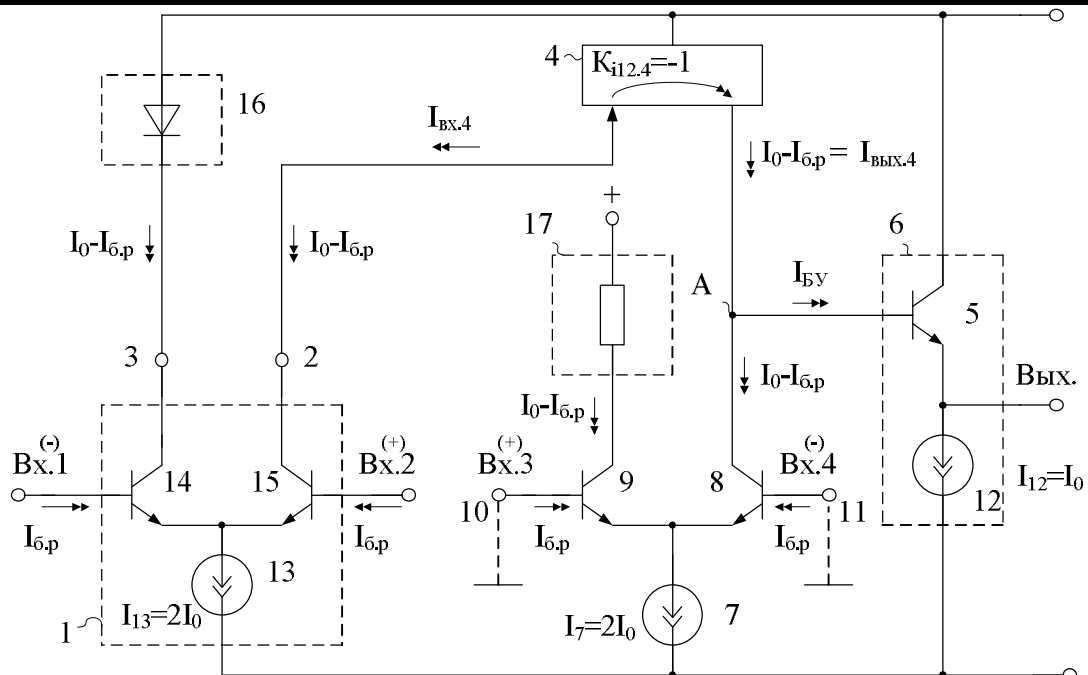
## Каскодный дифференциальный усилитель

Обозначение – ДУ530	Порядковый номер разработки №157
Наличие патента	Пат. 2412530 Российская Федерация, МПК8 Н 03 F 3/45. Прокопенко Н.Н., Конев Д.Н., Будяков П.С.; № 2009132245/09; заявл. 26.08.2009; опубл. 20.02.2011, Бюл. № 5. – 11с.: ил. (233).
Функциональный состав	Входной каскад; Токовый выход; Выходной транзистор; Токовое зеркало; Буферный усилитель.
Особенности	Устройство уменьшается систематическая составляющая $U_{CM}$ , обусловленная конечной величиной $\beta$ транзисторов и его радиационной (или температурной) зависимостью и обладает существенными преимуществами в сравнении с прототипом по величине статической ошибки усиления сигналов постоянного тока.



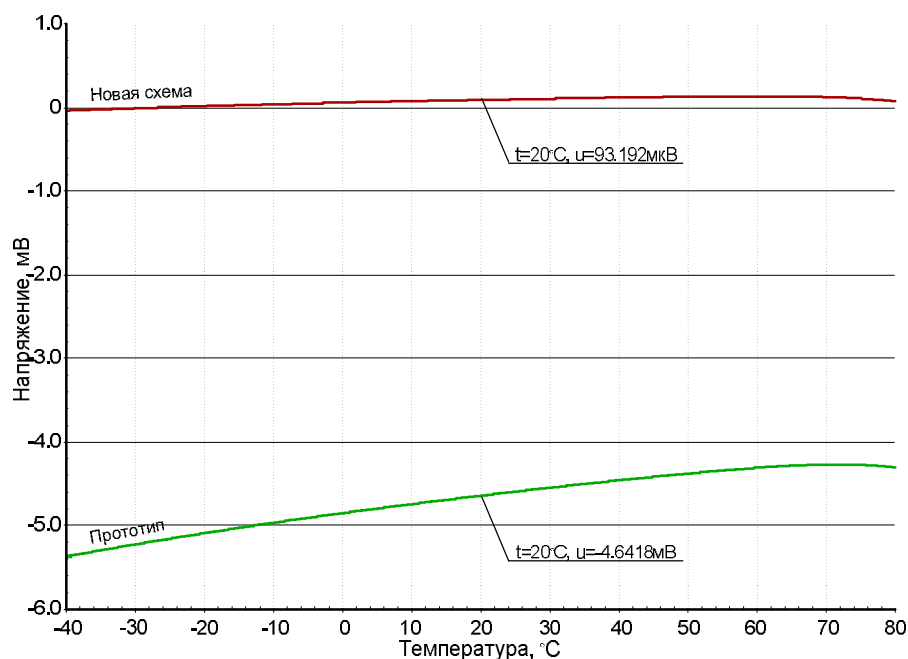
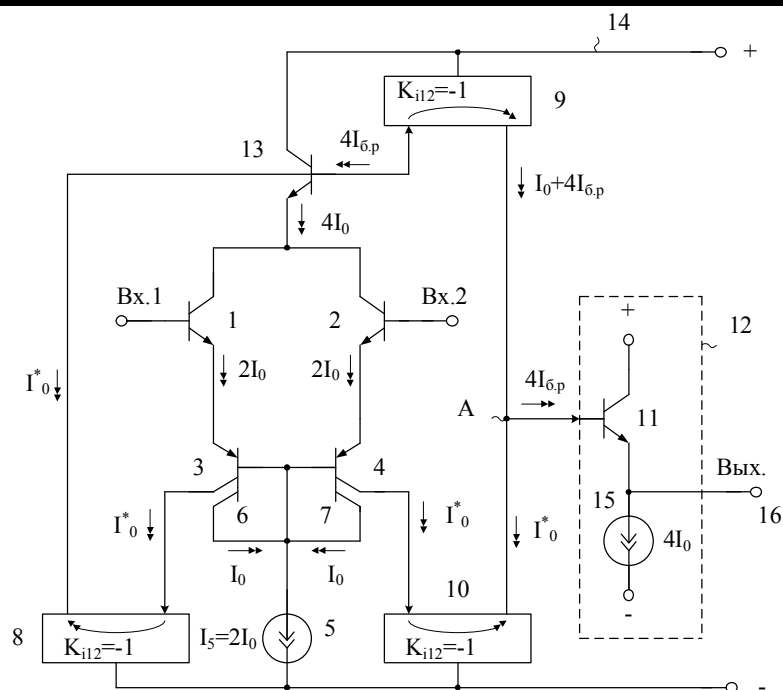
## Каскодный дифференциальный усилитель

<b>Обозначение – ДУ535</b>	<b>Порядковый номер разработки № 158</b>
<b>Наличие патента</b>	Пат. 2412535 Российская Федерация, МПК8 Н 03 F 3/45. Прокопенко Н.Н., Серебряков А.И., Будяков П.С.; № 2009133157/09; заявл. 03.09.2009; опубл. 20.02.2011, Бюл. № 5. – 9с.: ил. (238).
<b>Функциональный состав</b>	Входной дифференциальный каскад; Токовый выход; Токовое зеркало; Входной транзистор; Буферный усилитель.
<b>Особенности</b>	Устройство при выполнении условия уменьшается систематическая составляющая $U_{см}$ , обусловленная конечной величиной $\beta$ транзисторов и его радиационной (или температурной) зависимостью и обладает существенными преимуществами в сравнении с прототипом по величине статической ошибки усиления сигналов постоянного тока.



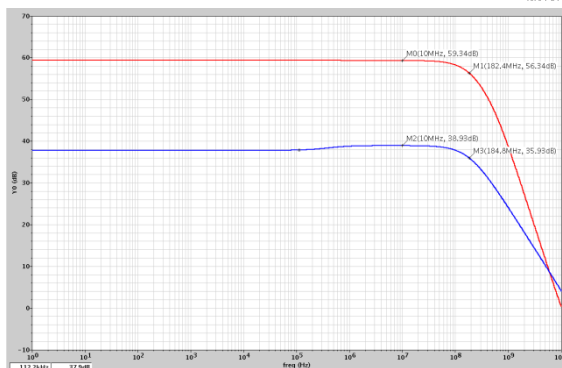
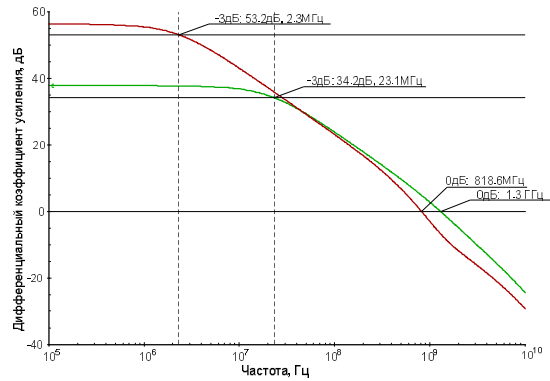
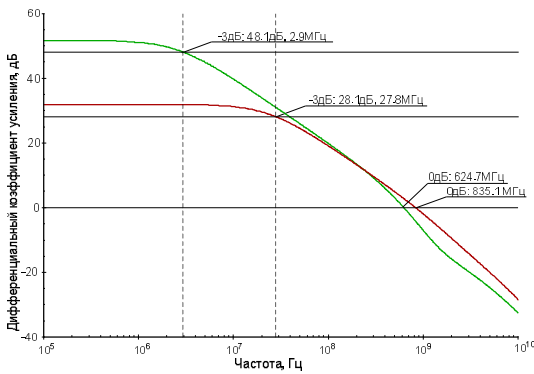
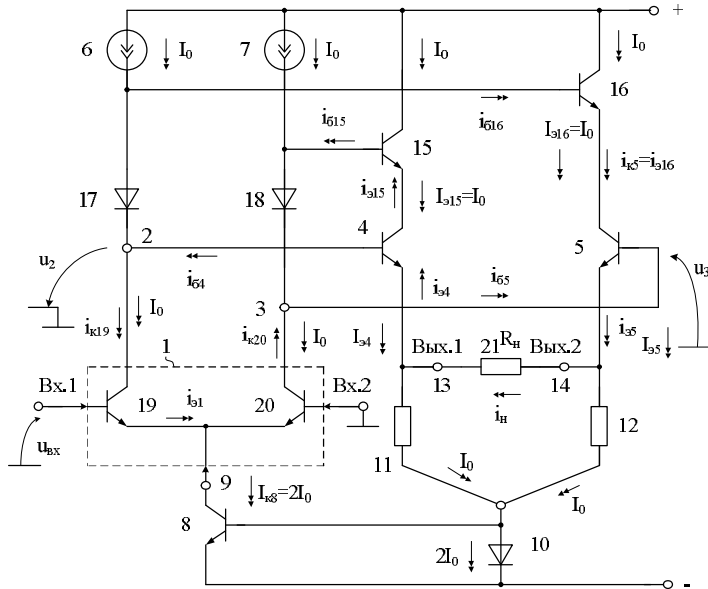
## Комплементарный дифференциальный усилитель

Обозначение – ДУ536	Порядковый номер разработки №159
Наличие патента	Пат. 2412536 Российская Федерация, МПК8 Н 03 F 3/45. Прокопенко Н.Н., Серебряков А.И., Солодко М.В.; № 2009133158/09; заявл. 03.09.2009; опубл. 20.02.2011, Бюл. № 5. – 10с.: ил. (234).
Функциональный состав	Входной и выходной транзистор; Токостабилизирующий двухполюсник; Вспомогательный р-п переход; Эмиттер; Токоевое зеркало; Буферный усилитель.
Особенности	Устройство характеризуется существенным преимуществом по $U_{см}$ в сравнении с комплементарный дифференцированный усилитель-прототипом.



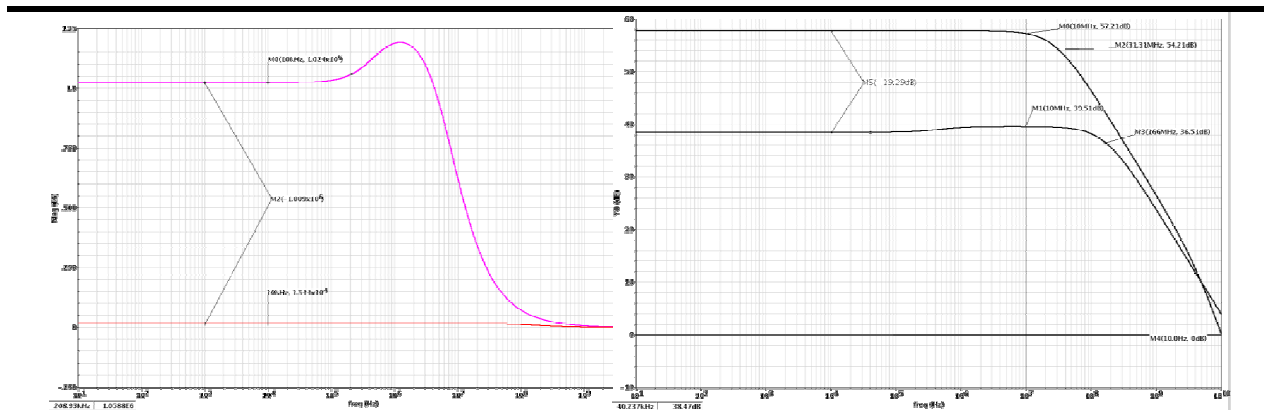
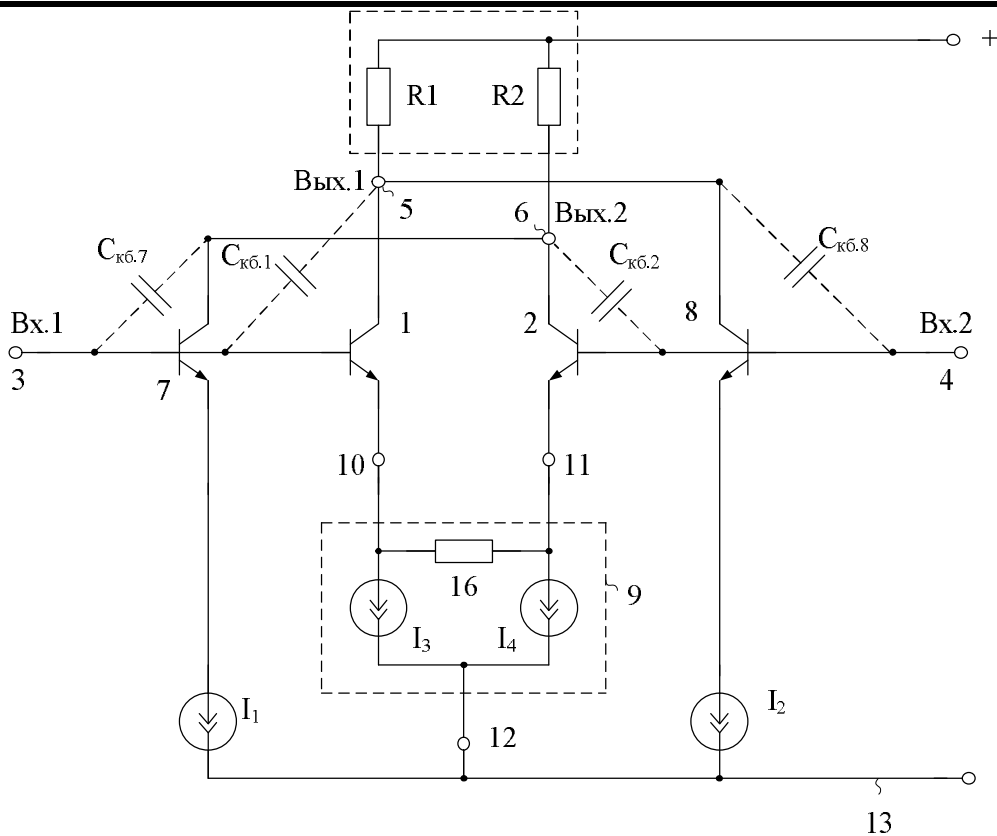
# Дифференциальный усилитель с парафазным выходом

Обозначение – ДУ355	Порядковый номер разработки №160
Наличие патента	Пат. 2413355 Российская Федерация, МПК8 Н 03 F 3/45. Прокопенко Н.Н., Серебряков А.И., Наумов М.В.; № 2009137691/09; заявл. 12.10.2009; опубл. 27.02.2011, Бюл. № 6. – 13с.: ил. (256).
Функциональный состав	Входной параллельно-балансный каскад; Токовые выходы; Выходной транзистор.
Особенности	Заявляемый дифференциальный усилитель при малом токопотреблении обеспечивает при низкоомной нагрузке $R_H=50$ Ом повышенный $K_y$ , а также реализуется на основе техпроцесса SGB25VD, в котором нет р-п-р транзисторов.



## Дифференциальный усилитель с повышенным входным сопротивлением

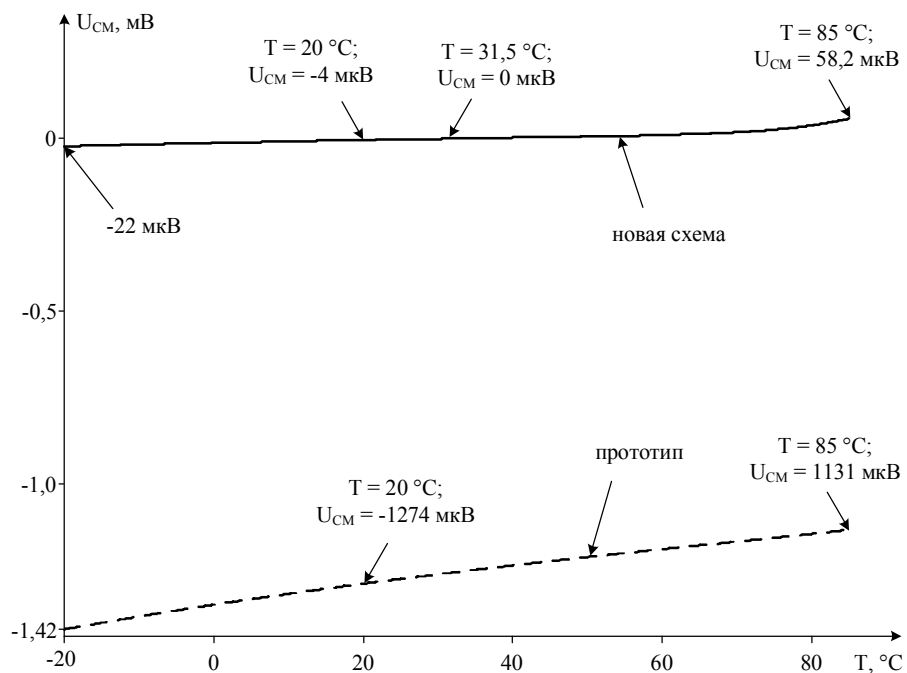
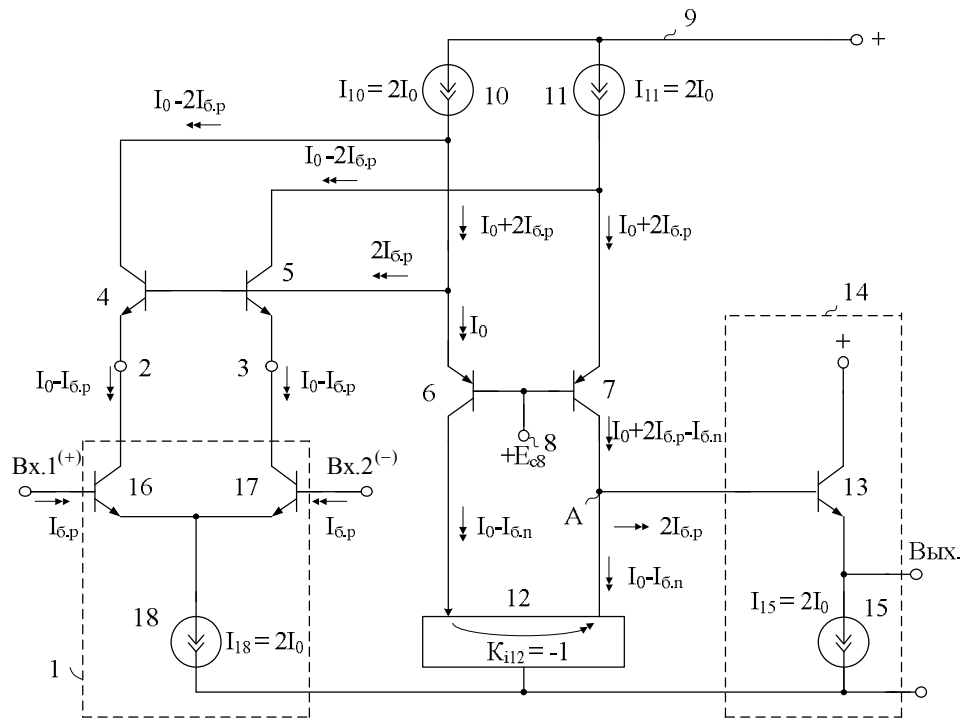
Обозначение – ДУ356	Порядковый номер разработки №161
Наличие патента	Пат. 2413356 Российская Федерация, МПК8 Н 03 F 3/45. Прокопенко Н.Н., Серебряков А.И., Наумов М.В.; № 2009138636/09; заявл. 19.10.2009; опубл. 27.02.2011, Бюл. № 6. – 12с.: ил. (257).
Функциональный состав	Дифференциальный усилитель; Входной транзистор; Коллектор; Дифференциальная цепь; Токовое зеркало.
Особенности	Заявляемый дифференциальный усилитель имеет повышенное $R_{вх}$ , а также реализуется на основе техпроцесса SGB25VD, в котором нет p-n-p транзисторов.





## Каскодный дифференциальный усилитель

Обозначение – ДУ145	Порядковый номер разработки №162
Наличие патента	Пат. 2416145 Российская Федерация, МПК8 Н 03 F 3/45. Прокопенко Н.Н., Глушанин С.В., Морозов С.А.; № 2009131784/09; заявл. 21.08.2009; опубл. 10.04.2011, Бюл. № 10. – 13с.: ил. (187д).
Функциональный состав	Входной дифференциальный каскад; Токовый выход; Выходной транзистор; Токовое зеркало.
Особенности	Устройство уменьшается систематическая составляющая $U_{CM}$ , обусловленная конечной величиной $\beta$ транзисторов и его радиационной (или температурной) зависимостью.



# Дифференциальный усилитель с повышенным коэффициентом усиления

Обозначение – ДУ146

Порядковый номер разработки №163

Наличие патента

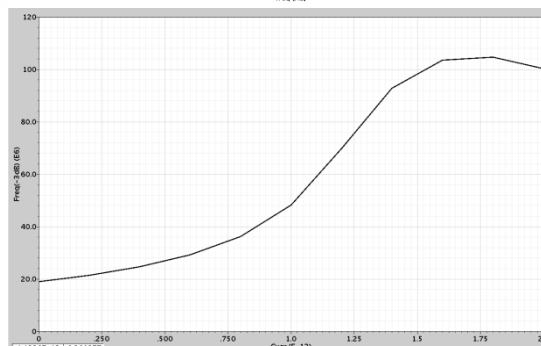
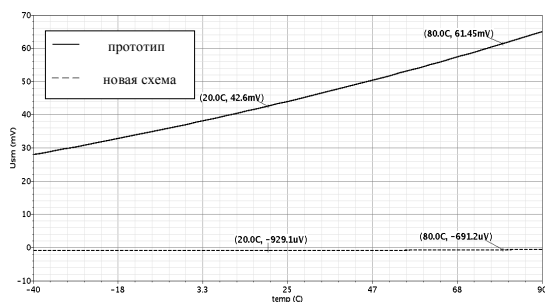
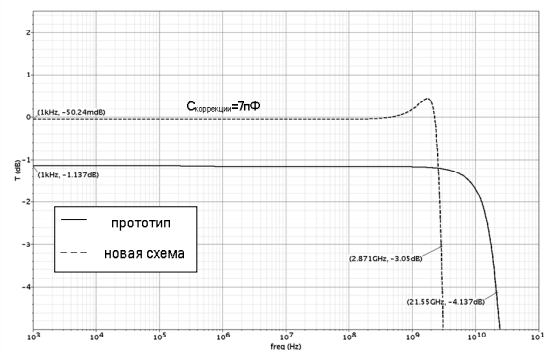
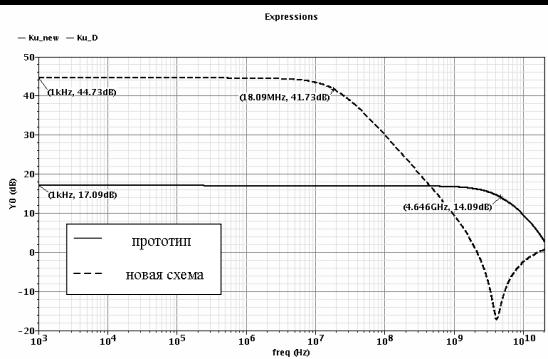
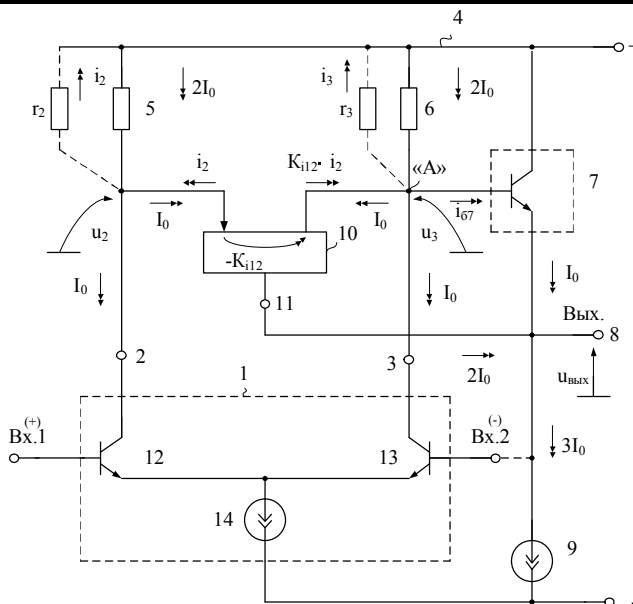
Пат. 2416146 Российская Федерация, МПК8 Н 03 F 3/45.  
Прокопенко Н.Н., Будяков П.С., Романов В.И.;  
№ 2009138961/09; заявл. 21.10.2009; опубл. 10.04.2011,  
Бюл. № 10. – 9с.: ил. (259).

Функциональный состав

Входной дифференциальный каскад; Буферный усилитель; Токовое зеркало.

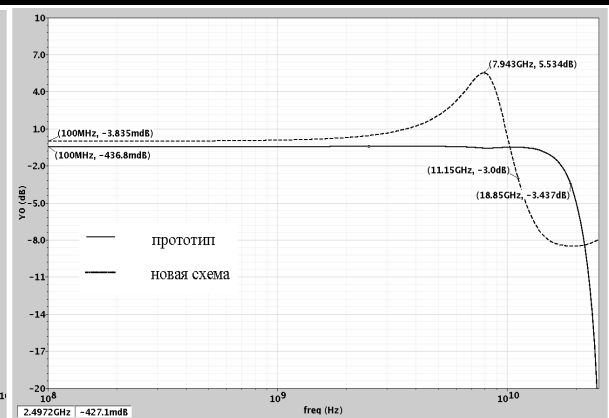
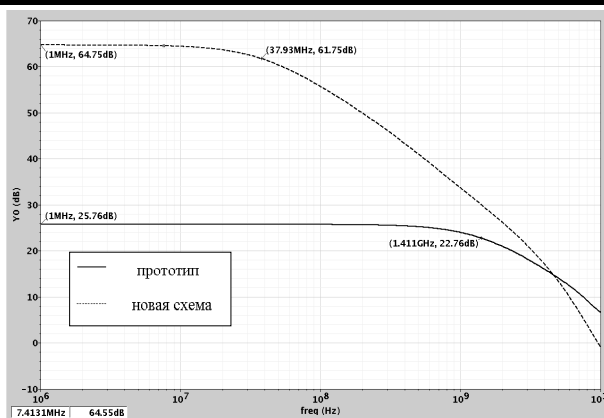
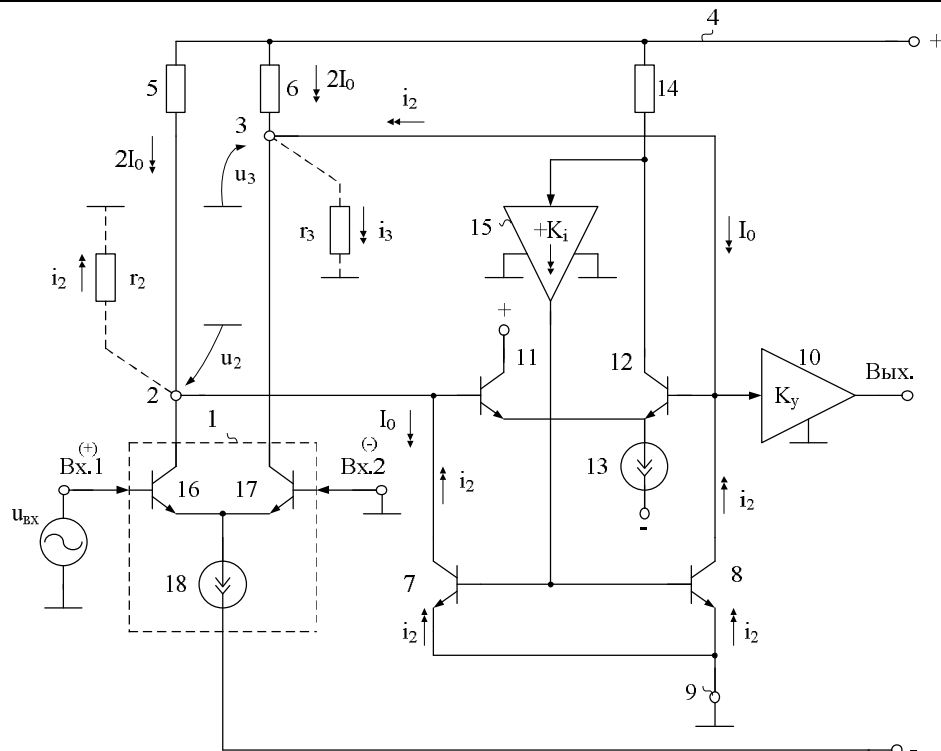
Особенности

Устройство имеет существенные преимущества по сравнению с известным по коэффициенту усиления по напряжению  $K_y$ , частотному диапазону и напряжению смещения нуля.



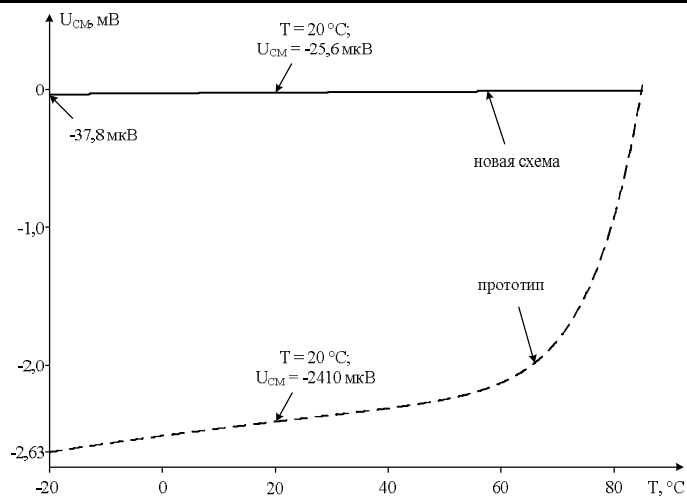
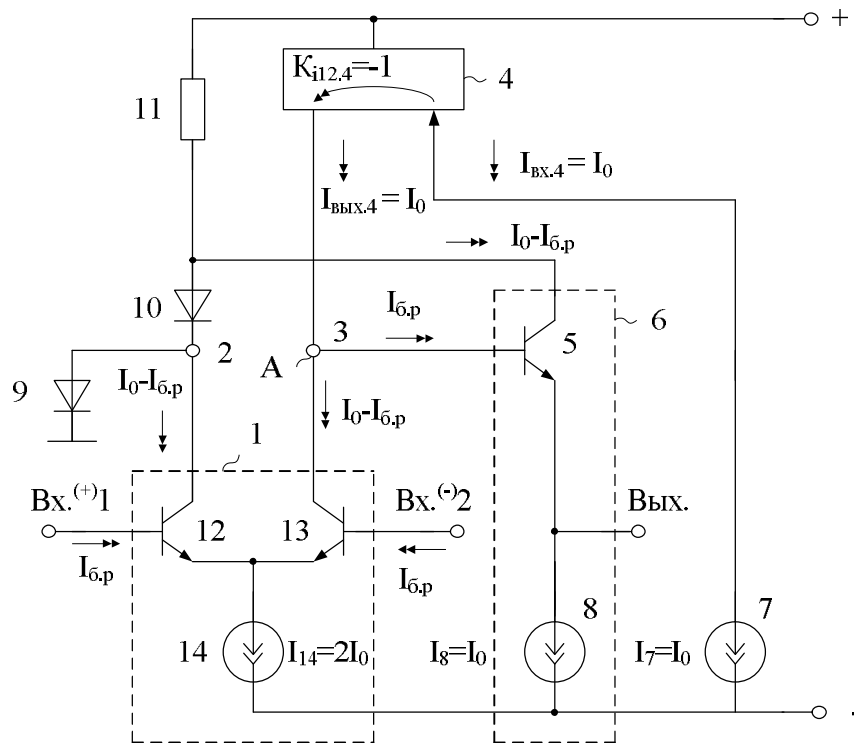
# Дифференциальный усилитель с повышенным коэффициентом усиления

Обозначение – ДУ147	Порядковый номер разработки №164
Наличие патента	Пат. 2416147 Российская Федерация, МПК8 Н 03 F 3/45. Прокопенко Н.Н., Будяков П.С., Серебряков А.И.; № 2009139593/09; заявл. 26.10.2009; опубл. 10.04.2011, Бюл. № 10. – 9с.: ил. (258)).
Функциональный состав	Входной дифференциальный каскад; Токовый выход; Выходной транзистор; Буферный усилитель.
Особенности	Устройство при его реализации в рамках техпроцесса SGB25VD имеет существенные преимущества по коэффициенту усиления по напряжению $K_y$ в сравнении с известным дифференцированным устройством.



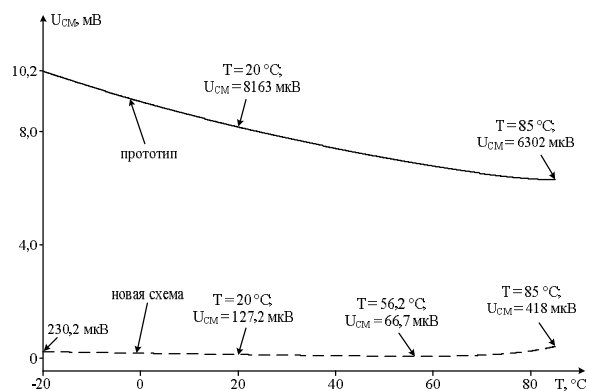
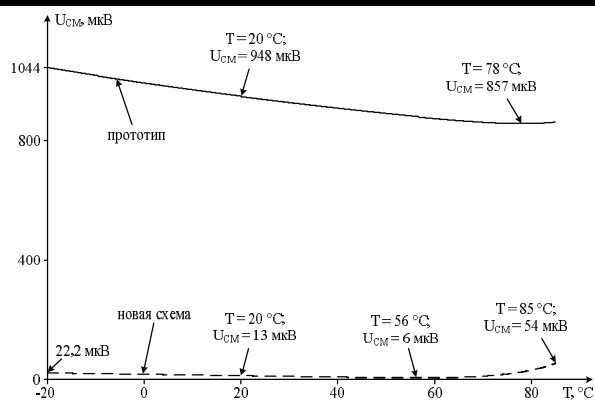
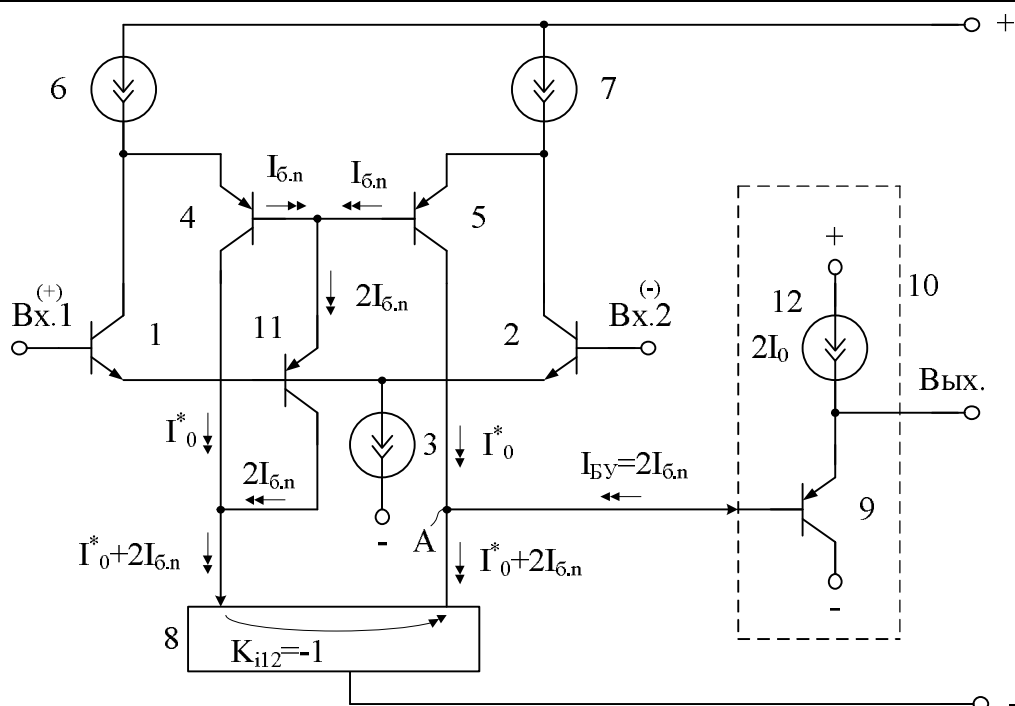
## Двухкаскадный дифференциальный усилитель с малым напряжением питания

Обозначение – ДУ154	Порядковый номер разработки №165
Наличие патента	Пат. 2416154 Российская Федерация, МПК8 Н 03 F 3/45, 3/34. Прокопенко Н.Н., Будяков П.С., Грипинский С.А.; № 2009133163/09; заявл. 03.09.2009; опубл. 10.04.2011, Бюл. № 10. – 10с.: ил. (235).
Функциональный состав	Дифференциальный операционный усилитель; Входной дифференциальный каскад; Выходной транзистор; Коллектор.
Особенности	Устройство уменьшается систематическая составляющая $U_{см}$ , обусловленная конечной величиной $\beta$ транзисторов и его радиационной (или температурной) зависимостью и обладает существенными преимуществами в сравнении с прототипом по величине статической ошибки усиления сигналов постоянного тока.



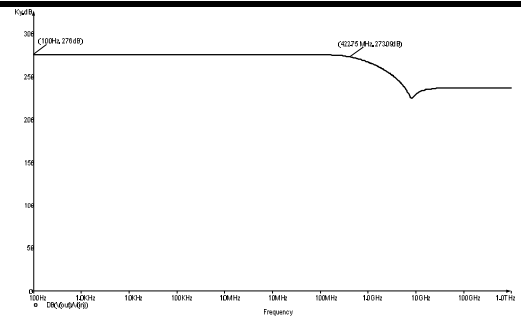
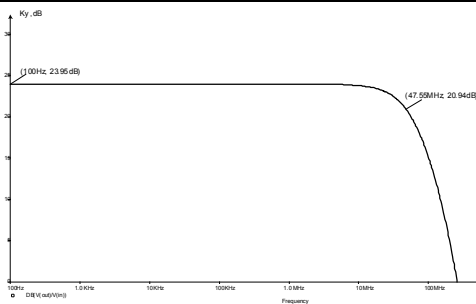
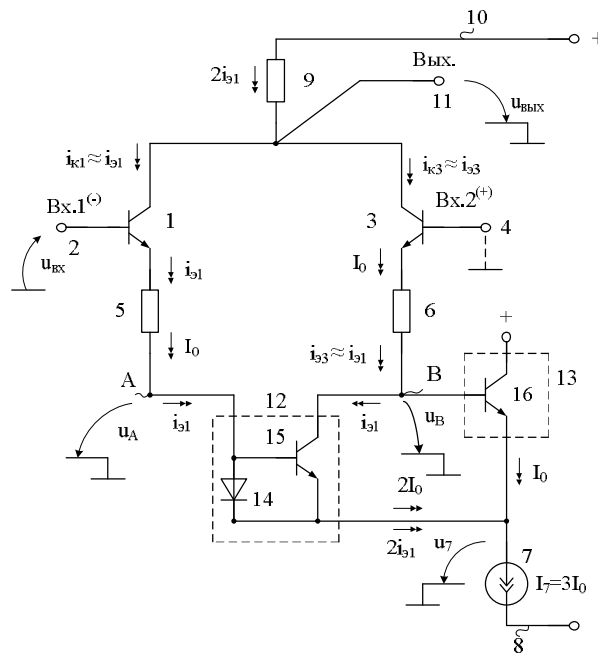
## Каскодный дифференциальный усилитель

Обозначение – ДУ975	Порядковый номер разработки №166		
Наличие патента	Пат. 2408975 Российская Федерация, МПК8 Н 03 F 3/45. Прокопенко Н.Н., Глушанин С.В., Сильнов А.А.; з№ 2009130413/09; заявл. 07.08.2009; опубл. 10.01.2011, Бюл. № 1. – 13с.: ил. (218).		
Функциональный состав	Входной транзистор;	и выходной транзистор;	Эмиттер;
Особенности	Устройство уменьшается систематическая составляющая $U_{CM}$ , обусловленная конечной величиной $\beta$ транзисторов и его радиационной (или температурной) зависимостью и обладает существенными преимуществами в сравнении с прототипом по величине статической ошибки усиления сигналов постоянного тока.		



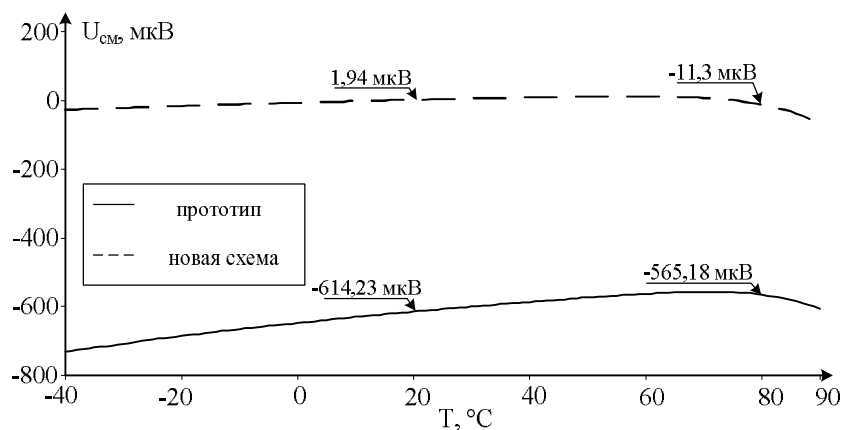
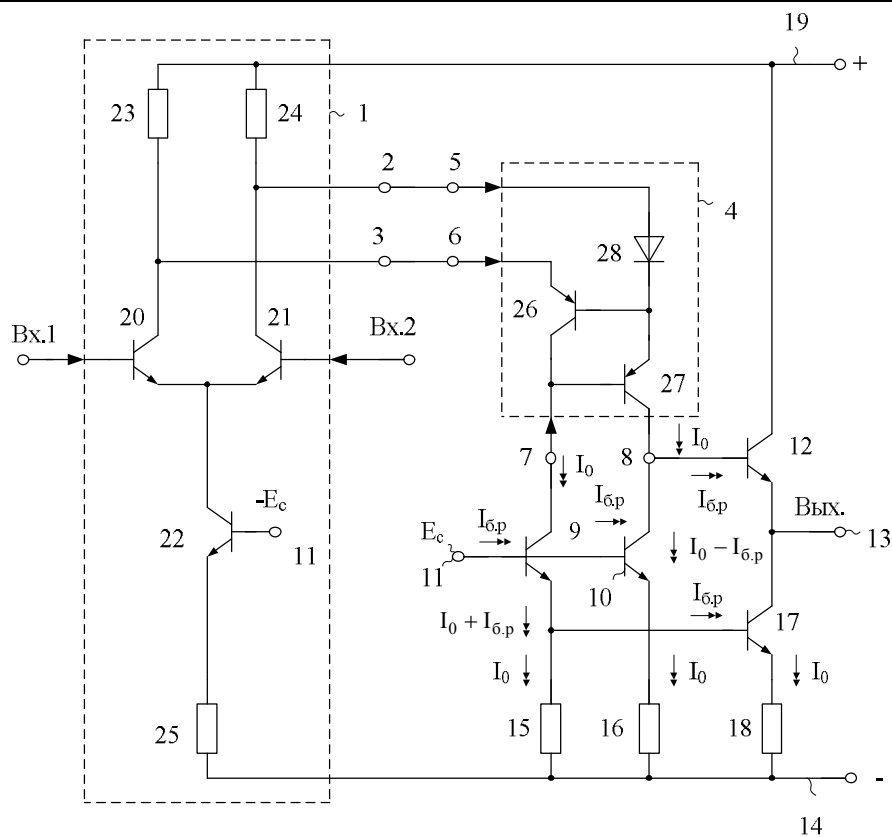
# Дифференциальный усилитель с повышенным коэффициентом усиления по напряжению

Обозначение – ДУ186	Порядковый номер разработки №167
Наличие патента	Пат. 2419186 Российская Федерация, МПК8 Н 03 F 3/34, 3/45. Прокопенко Н.Н., Серебряков А.И., Никуличев Н.Н.; № 2010103845/09; заявл. 04.02.2010; опубл. 20.05.2011, Бюл. № 14. – 9с.: ил. (282).
Функциональный состав	Входной транзистор; Источник опорного тока; Токовое зеркало Буферный усилитель.
Особенности	Устройство имеет существенные преимущества по сравнению с прототипом.



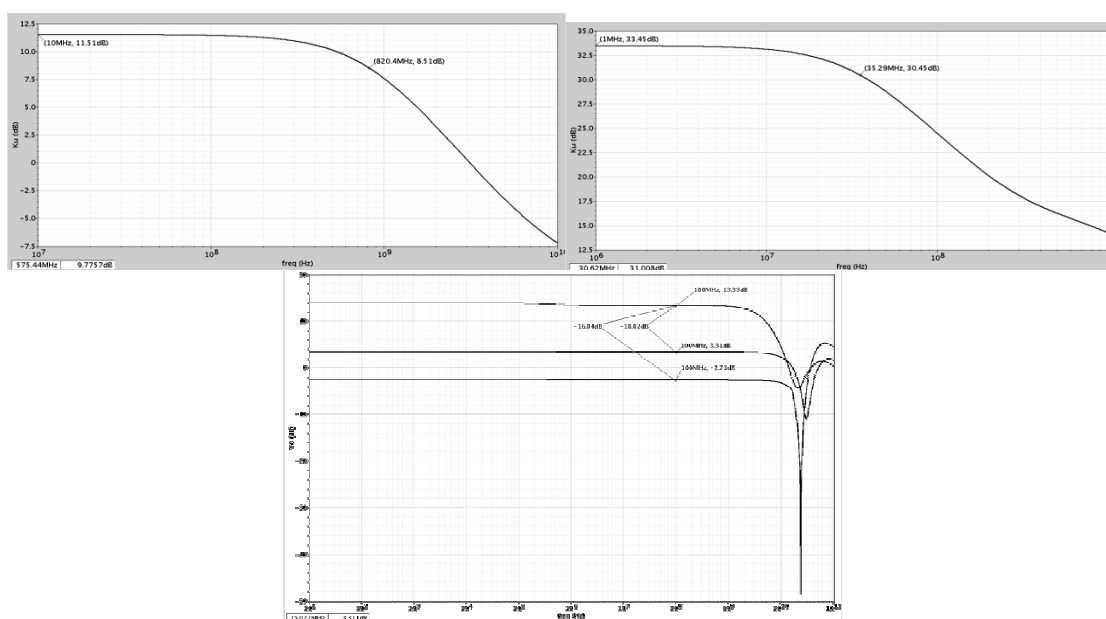
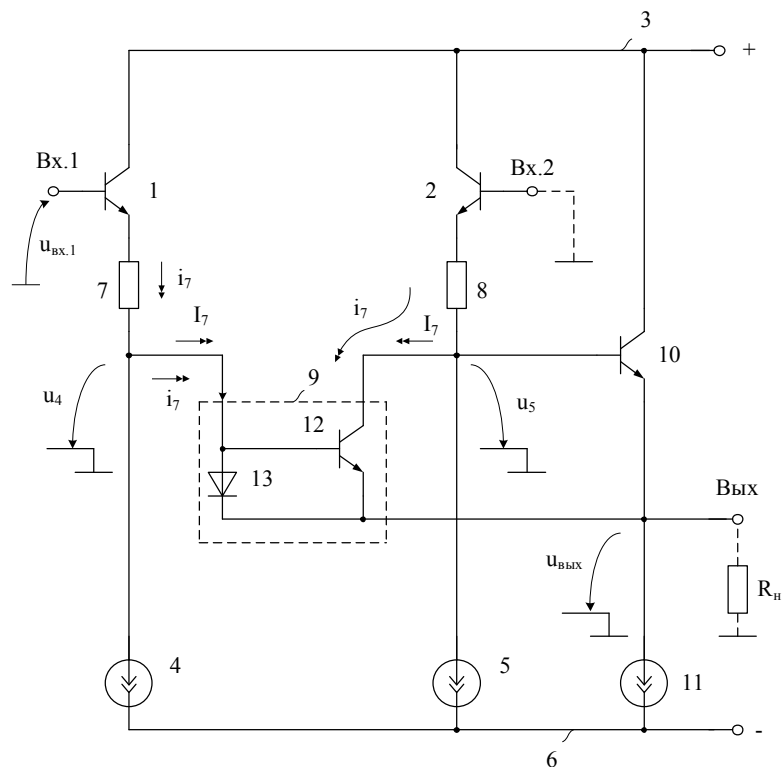
## Каскодный дифференциальный усилитель с повышенной стабильностью нулевого уровня

Обозначение – ДУ187	Порядковый номер разработки №168
Наличие патента	Пат. 2419187 Российская Федерация, МПК8 Н 03 F 3/34, 3/45. Прокопенко Н.Н., Загребин А.В., Наумов М.В.; № 2010105113/09; заявл. 12.02.2010; опубл. 20.05.2011, Бюл. № 14. – 8с.: ил. (205e1).
Функциональный состав	Входной дифференциальный каскад; Токовый выход; Токовое зеркало; Эмиттерный вход; Базовый вход и токовый выход; Входной дифференциальный каскад.
Особенности	Устройство обладает существенными преимуществами в сравнении с прототипом по величине статической ошибки усиления сигналов постоянного тока..



## Дифференциальный усилитель

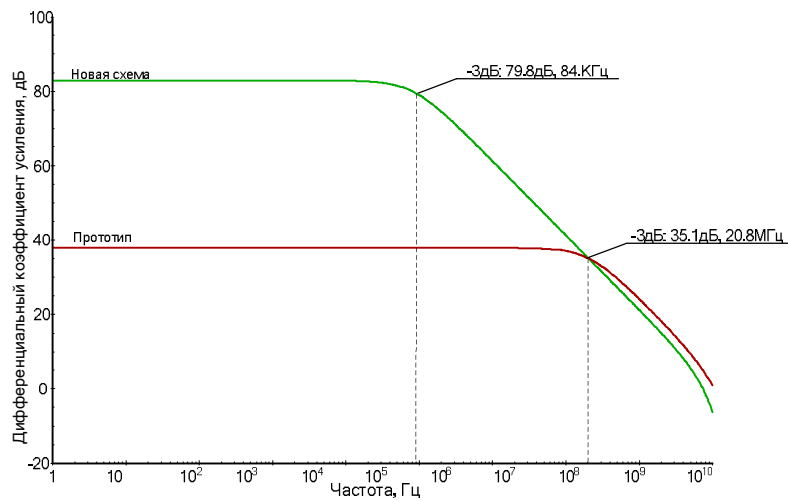
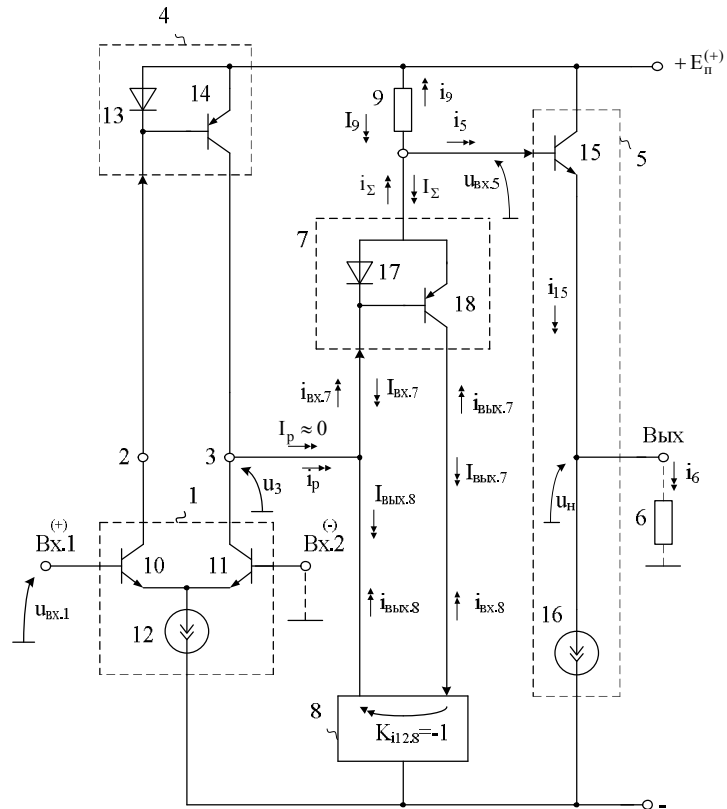
Обозначение – ДУ191	Порядковый номер разработки №169
Наличие патента	Пат. 2419191 Российская Федерация, МПК8 Н 03 F 3/34, 3/45. Прокопенко Н.Н., Будяков П.С., Серебряков А.И.; № 2009145896/09; заявл. 10.12.2009; опубл. 20.05.2011, Бюл. № 14. – 14с.: ил. (269).
Функциональный состав	Входной транзистор; Коллектор; Шина источника питания; Токовое зеркало; Дополнительный выходной транзистор.
Особенности	Устройство в отличие от известного ДУ предлагаемая схема имеет существенные преимущества.





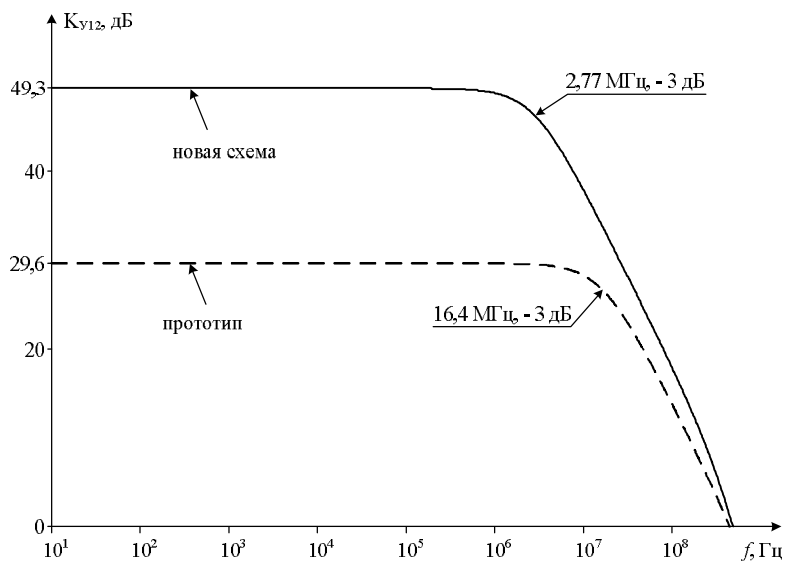
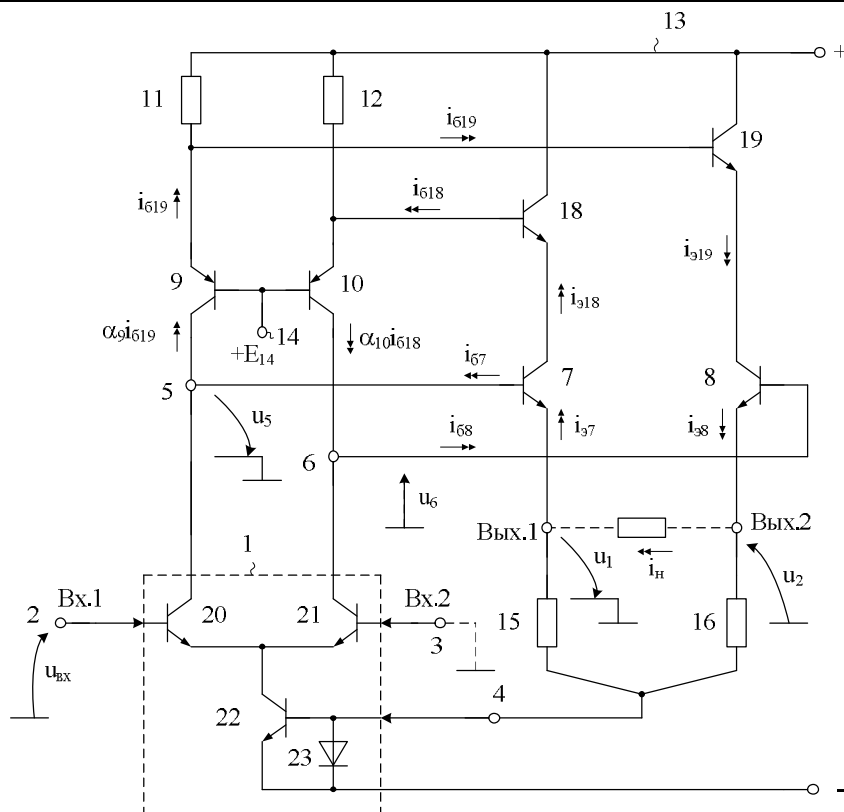
# Дифференциальный усилитель с повышенным коэффициентом усиления

Обозначение – ДУ192	Порядковый номер разработки №170
Наличие патента	Пат. 2419192 Российская Федерация, МПК8 Н 03 F 3/34, 3/45. Прокопенко Н.Н., Жидков А.В., Серебряков А.И.; № 2009145898/09; заявл. 10.12.2009; опубл. 20.05.2011, Бюл. № 14. – 11с.: ил. (270).
Функциональный состав	Входной дифференциальный каскад; Токовый выход; Токовое зеркало; Выходной буферный усилитель.
Особенности	Устройство имеет существенные преимущества в сравнении с прототипом.



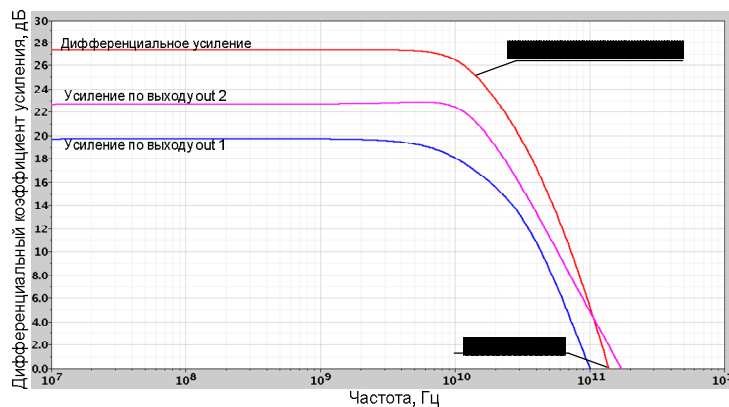
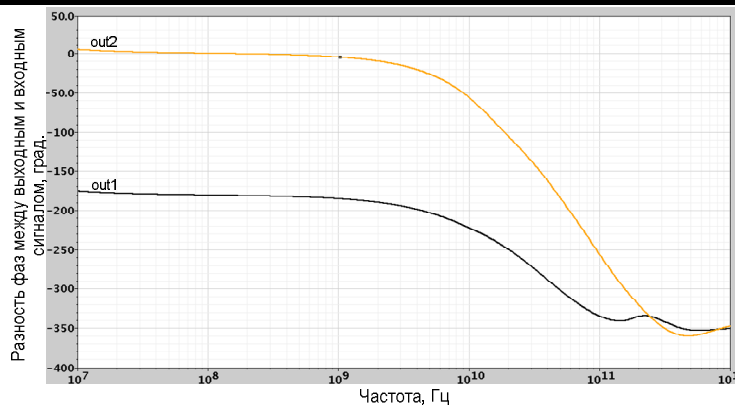
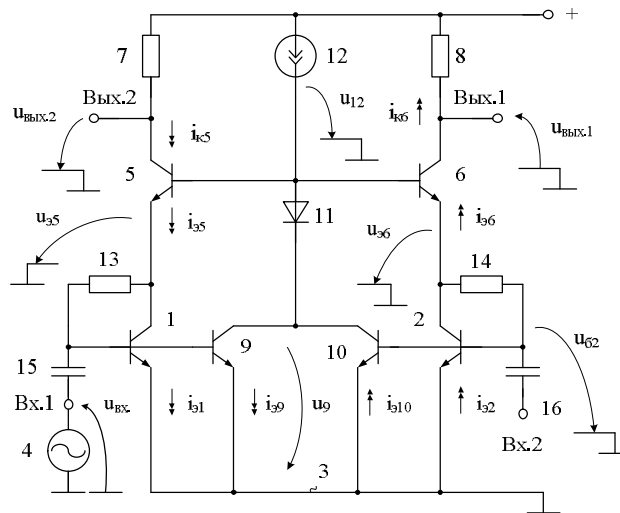
# Дифференциальный усилитель с парафазным выходом

Обозначение – ДУ193	Порядковый номер разработки №171
Наличие патента	Пат. 2419193 Российская Федерация, МПК8 Н 03 F 3/34, 3/45. Прокопенко Н.Н., Щанстный Д.А., Гришков В.Н.; № 2009146925/09; заявл. 16.12.2009; опубл. 20.05.2011, Бюл. № 14. – 8с.: ил. (264).
Функциональный состав	Входной дифференциальный каскад; Токовый выход; Вспомогательный резистор; Шина источника питания.
Особенности	Устройство по коэффициенту усиления еще более повышается, если входной дифференциальный каскад выполнен по каскодной схеме.



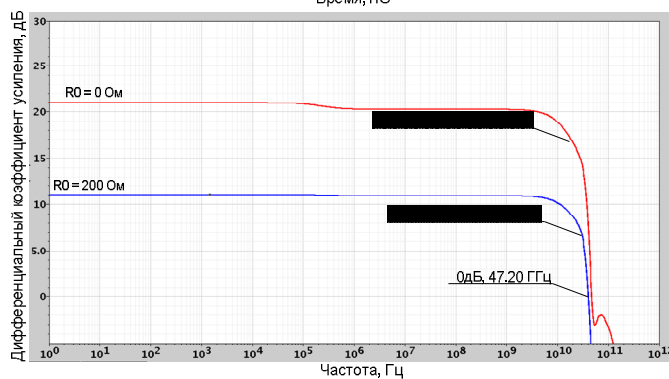
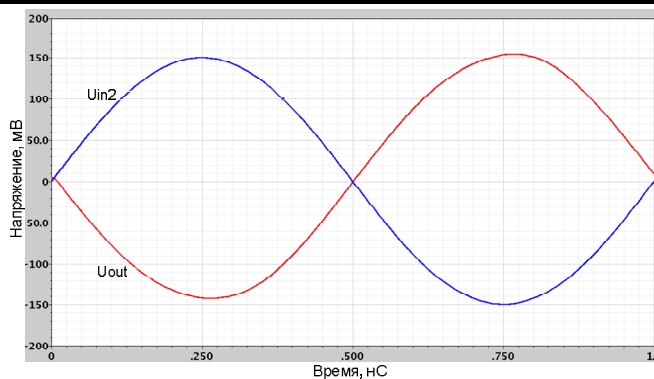
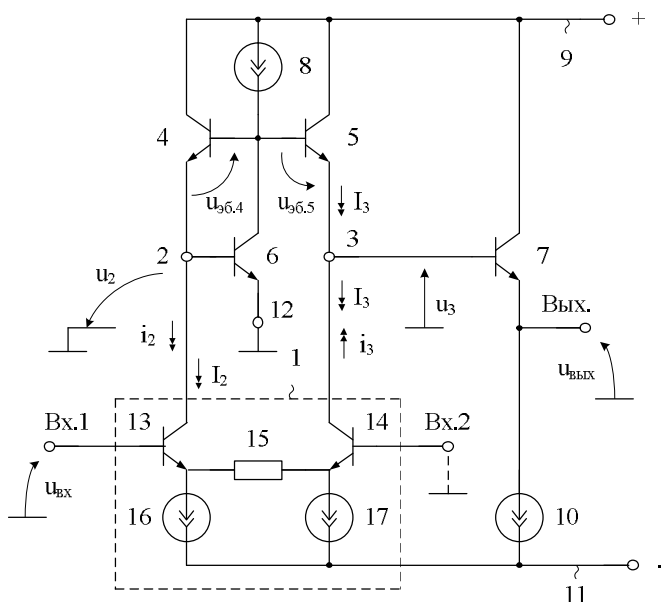
## Дифференциальный усилитель с парафазным выходом

Обозначение – ДУ194	Порядковый номер разработки №172
Наличие патента	Пат. 2419194 Российская Федерация, МПК8 Н 03 F 3/45. Прокопенко Н.Н., Будяков П.С., Гришков В.Н.; № 2009149715/09; заявл. 30.12.2009; опубл. 20.05.2011, Бюл. № 14. – 13с.: ил. (272а).
Функциональный состав	Входной транзистор; Шина источника питания; Источник входного сигнала; Входного транзистор; Цепь нагрузки.
Особенности	Устройство выполняет функции СВЧ-усилителя, обеспечивающего преобразование в диапазоне частот до 12÷18 ГГц. однофазного сигнала в два противофазных. Данная функция в усилителе прототипе не реализуется.



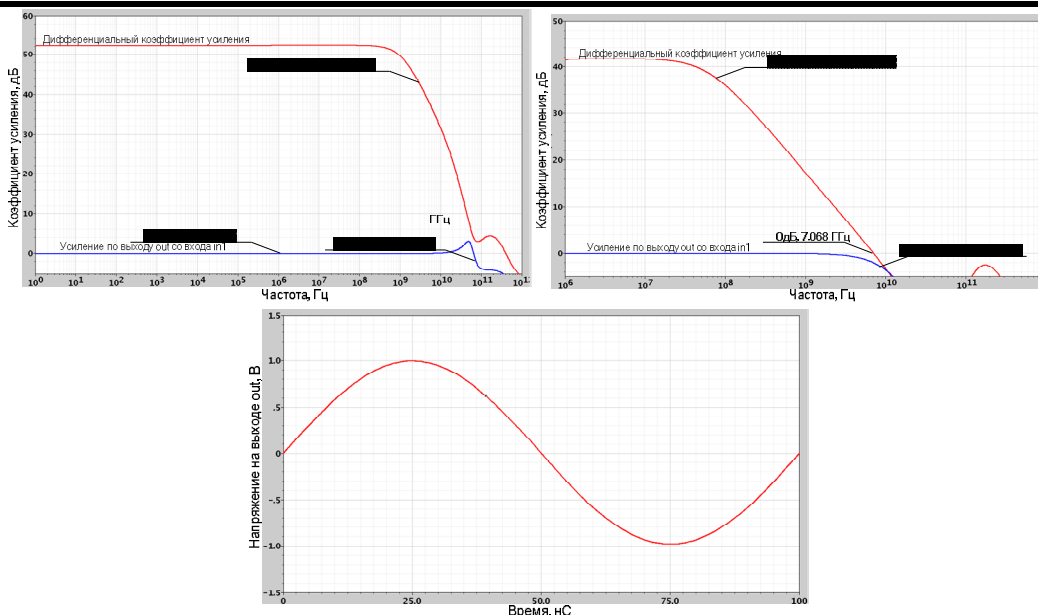
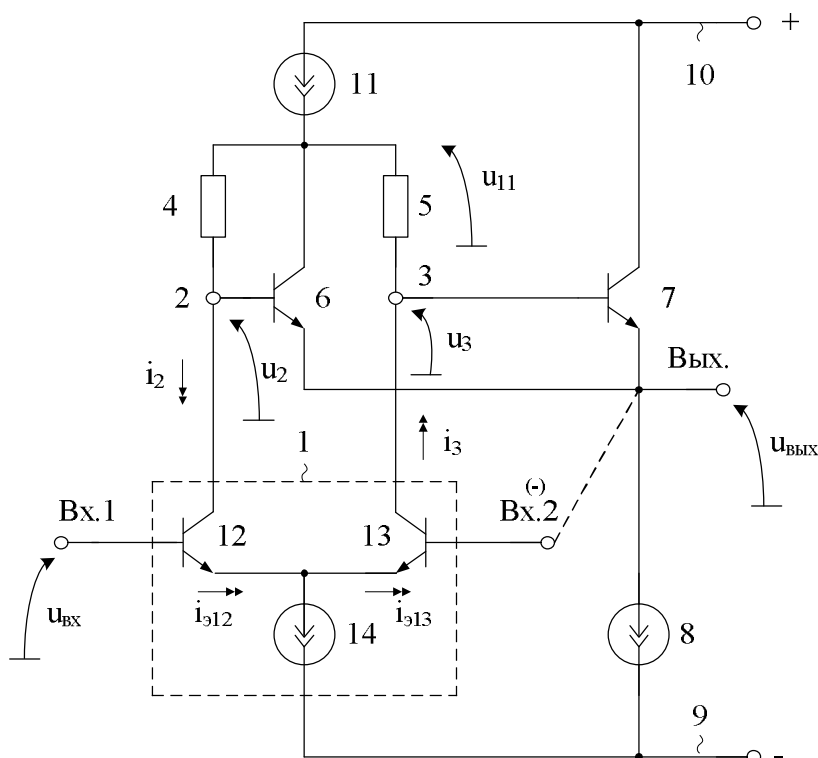
## Широкополосный дифференциальный усилитель

Обозначение – ДУ196	Порядковый номер разработки №173
Наличие патента	Пат. 2419196 Российская Федерация, МПК8 Н 03 F 3/34, 3/45. Прокопенко Н.Н., Серебряков А.И., Будяков П.С.; № 2010101889/09; заявл. 21.01.2010; опубл. 20.05.2011, Бюл. № 14. – 9с.: ил. (276).
Функциональный состав	Входной дифференциальный каскад; Эмиттер; Токостабилизирующий двухполюсник; Шина источника питания; Коллектор.
Особенности	Устройству принадлежит выходное напряжение ШДУ пропорционально входному напряжению $u_{вх}$ .



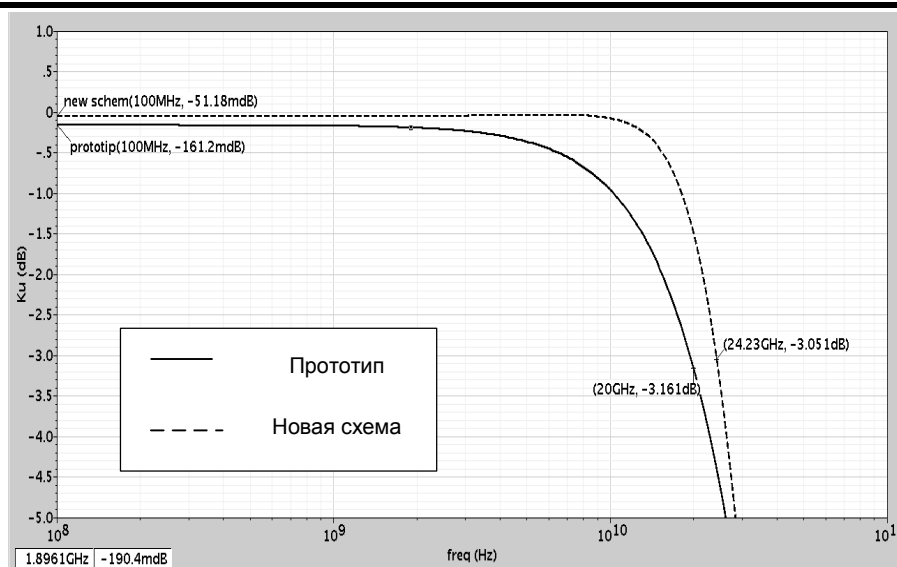
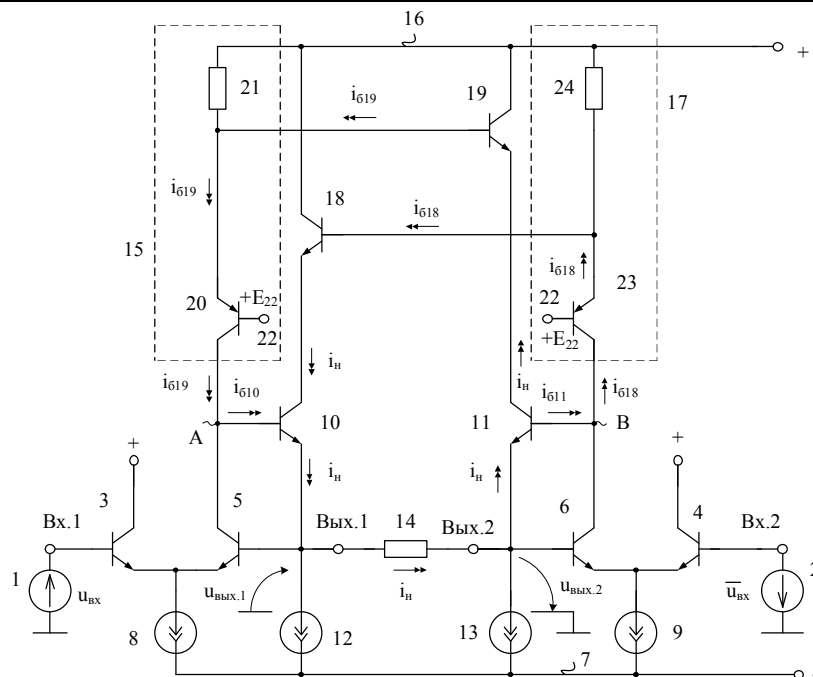
# Дифференциальный усилитель с повышенным коэффициентом усиления по напряжению

Обозначение – ДУ197	Порядковый номер разработки №174
Наличие патента	Пат. 2419197 Российская Федерация, МПК8 Н 03 F 3/34, 3/45. Прокопенко Н.Н., Серебряков А.И., Косарев В.В.; № 2010103471/09; заявл. 02.02.2010; опубл. 20.05.2011, Бюл. № 14. – 8с.: ил. (277).
Функциональный состав	Входной дифференциальный каскад; Выходной транзистор; Источник питания.
Особенности	Устройство выполняет функции дифференциального усилителя с одним выходом при высокой стабильности нуля.



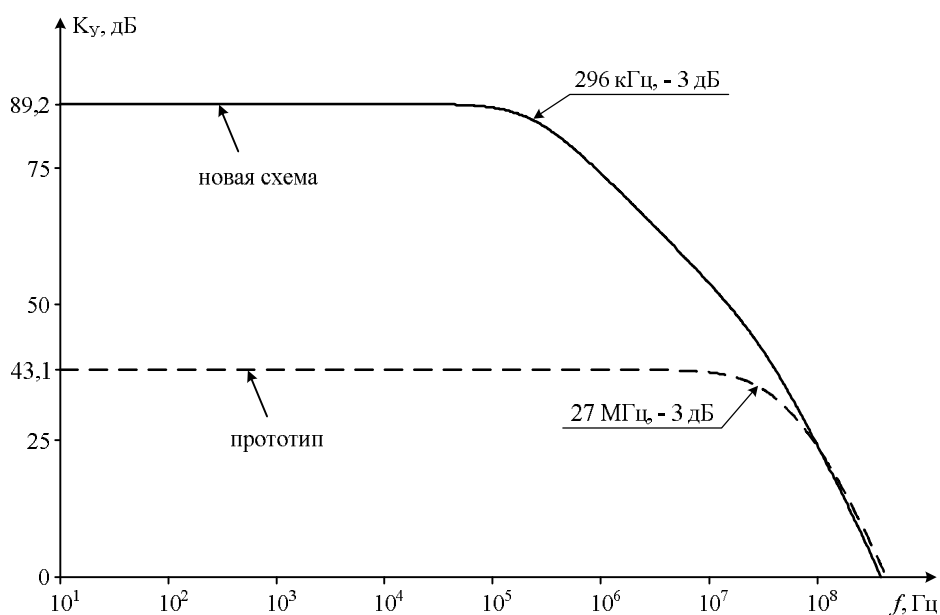
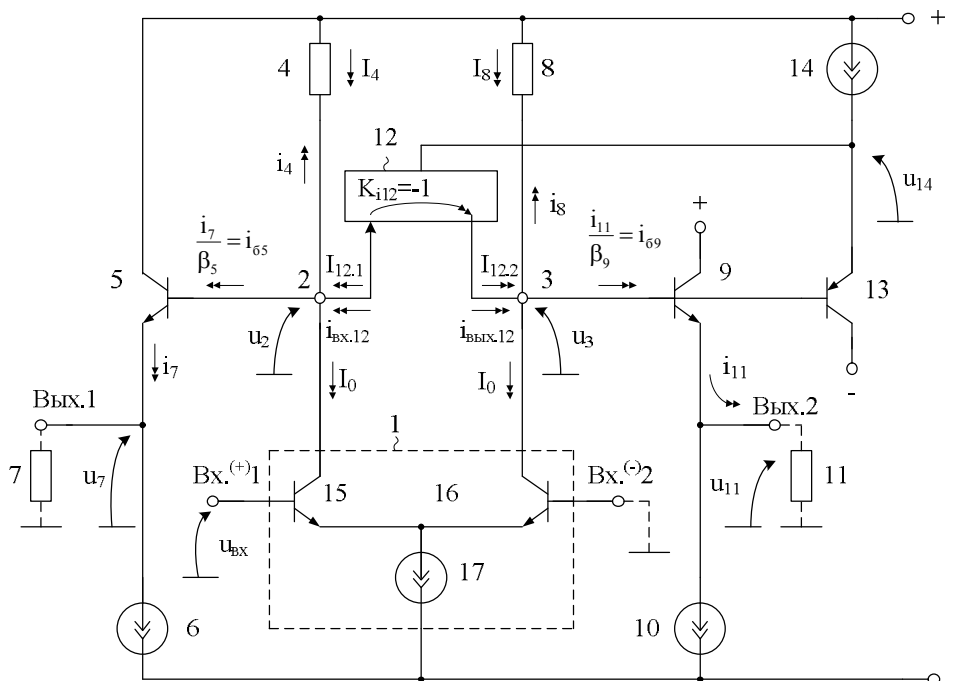
# Дифференциальный усилитель с повышенным коэффициентом усиления по напряжению

Обозначение – ДУ199	Порядковый номер разработки №175
Наличие патента	Пат. 2419199 Российская Федерация, МПК8 Н 03 F 3/34, 3/45. Прокопенко Н.Н., Наумов М.В., Будяков П.С.; № 2010110228/09; заявл. 17.03.2010; опубл. 20.05.2011, Бюл. № 14. – 12с.: ил. (289).
Функциональный состав	Противофазные источники сигнала; Источники питания; Выходные транзисторы; Цепь нагрузки;
Особенности	Заявляемое устройство дифференциальный усилитель без ухудшения токопотребления обеспечивает при низкоомной нагрузке более высокое качество преобразования входных сигналов.



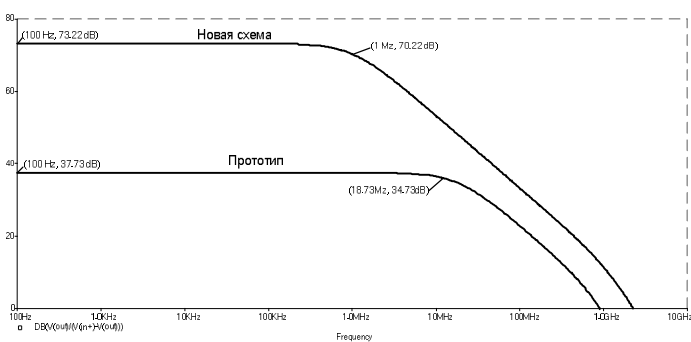
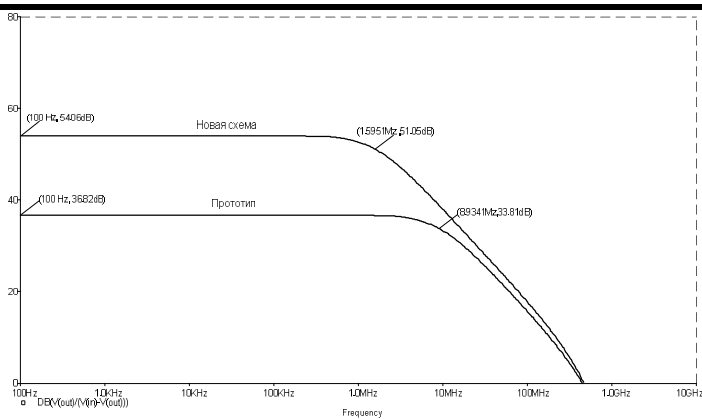
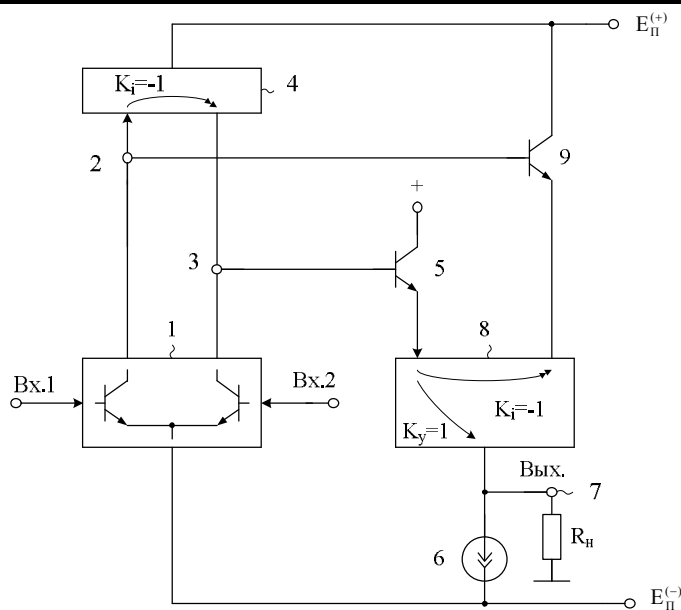
# Дифференциальный усилитель с повышенным коэффициентом усиления по напряжению

Обозначение – ДУ961	Порядковый номер разработки №176
Наличие патента	Пат. 2419961 Российская Федерация, МПК8 Н 03 F 3/34, 3/45. Прокопенко Н.Н., Романов В.И., Гришков В.Н.; № 2009146926/09; заявл. 16.12.2009; опубл. 27.05.2011, Бюл. № 15. – 9с.: ил. (271).
Функциональный состав	Входной дифференциальный каскад; Токостабилизирующий двухполюсник; Эмиттер; Цепью нагрузки; Дополнительное токовое зеркало.
Особенности	Устройство имеет существенные преимущества по сравнению с прототипом.



# Дифференциальный усилитель с повышенным коэффициентом усиления по напряжению

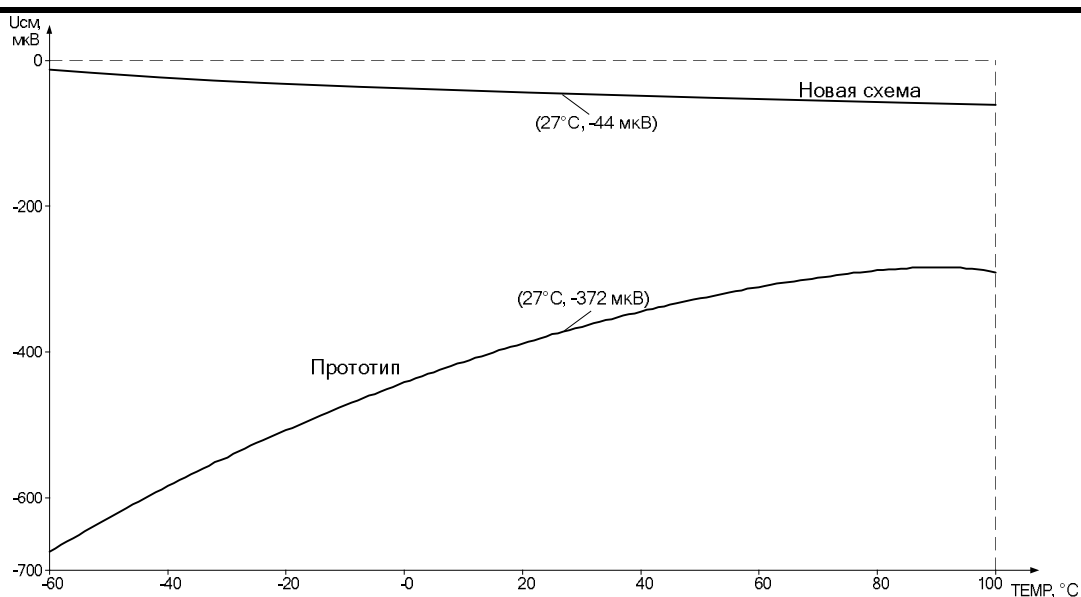
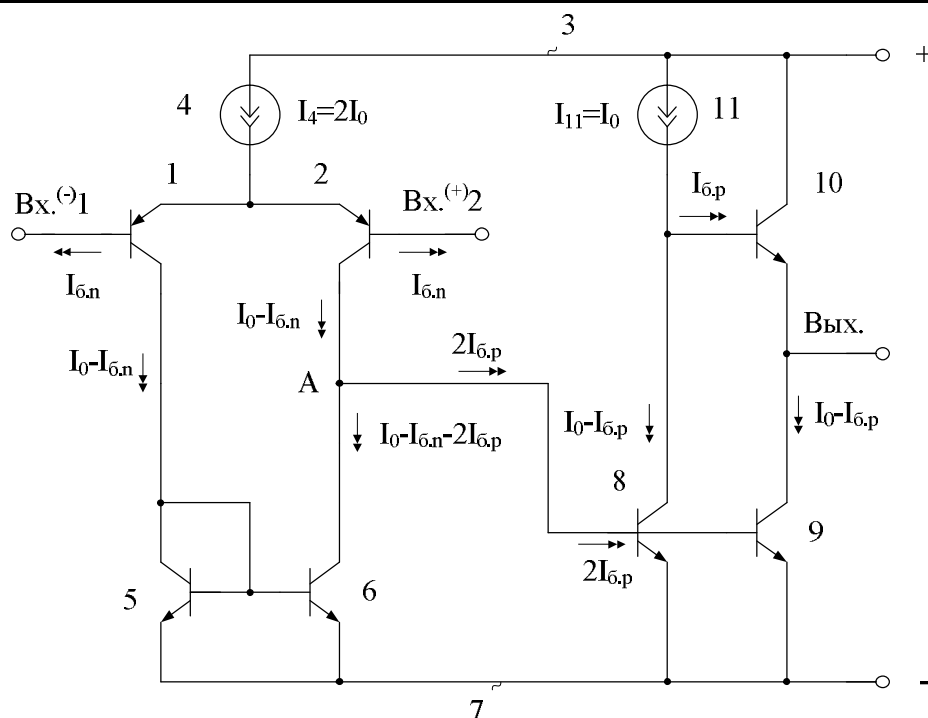
Обозначение – ДУ861	Порядковый номер разработки №177
Наличие патента	Пат. 2420861 Российская Федерация, МПК8 Н 03 F 3/45. Прокопенко Н.Н., Никуличев Н.Н., Наумов М.В.; № 2010103693/09; заявл. 03.02.2010; опубл. 10.06.2011, Бюл. № 16. – 14с.: ил. (279).
Функциональный состав	Входной дифференциальный каскад; Токовое зеркало; Шина источника питания.
Особенности	Устройство имеет ряд существенных преимуществ по сравнению с прототипами.





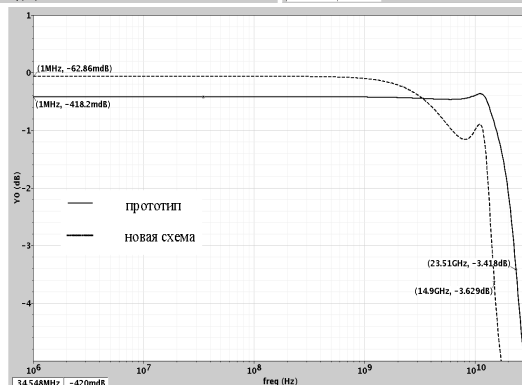
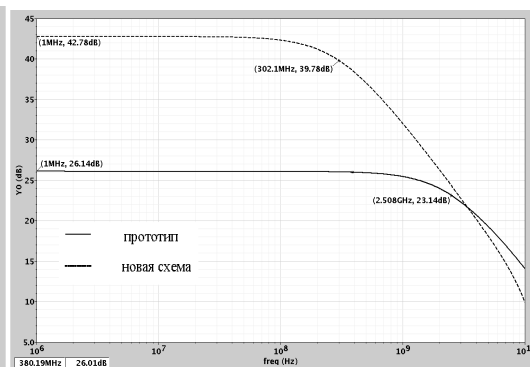
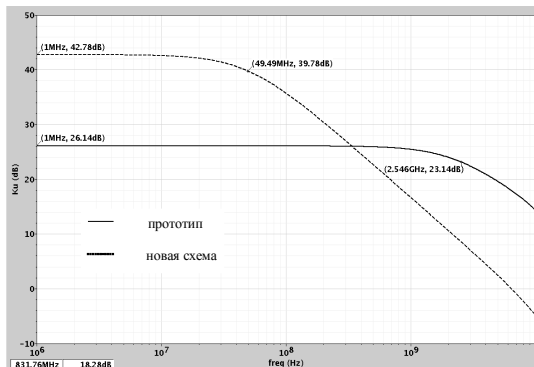
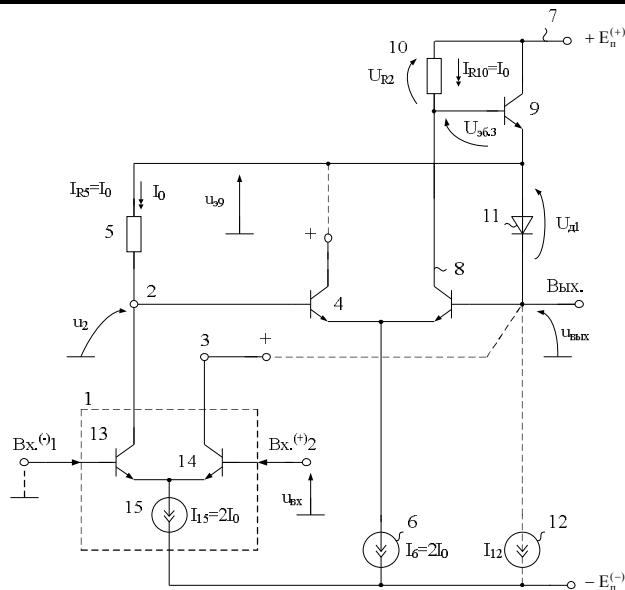
# Дифференциальный усилитель с малым напряжением смещения нуля

Обозначение – ДУ862	Порядковый номер разработки №178
Наличие патента	Пат. 2420862 Российская Федерация, МПК8 Н 03 F 3/45. Прокопенко Н.Н., Никуличев Н.Н., Будяков П.С.; № 2010106768/09; заявл. 24.02.2010; опубл. 10.06.2011, Бюл. № 16. – 9с.: ил. (285).
Функциональный состав	Входной транзистор; Эмиттер; Источник питания; Коллектор; Токостабилизирующий двухполюсник.
Особенности	Устройство имеет существенное преимущество в сравнении с прототипом.



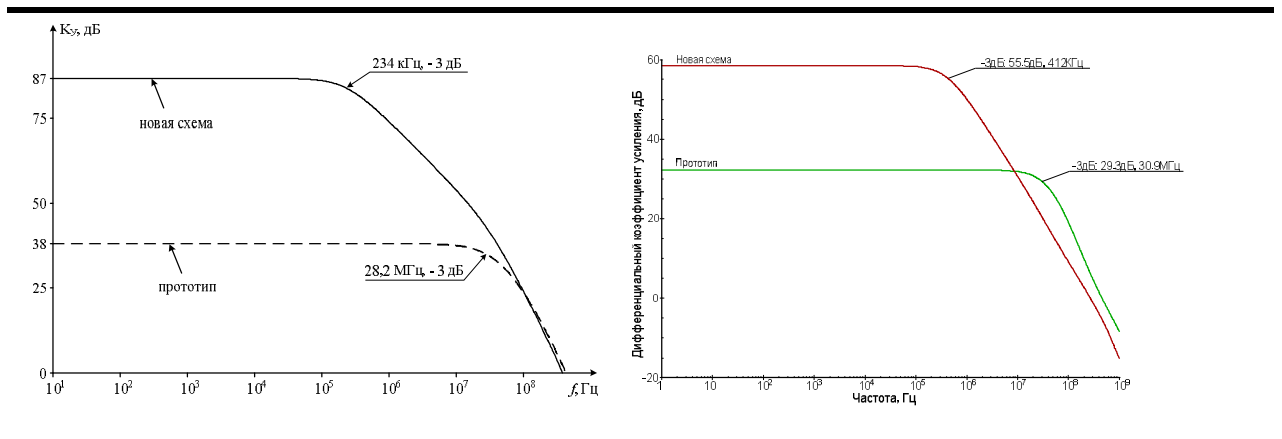
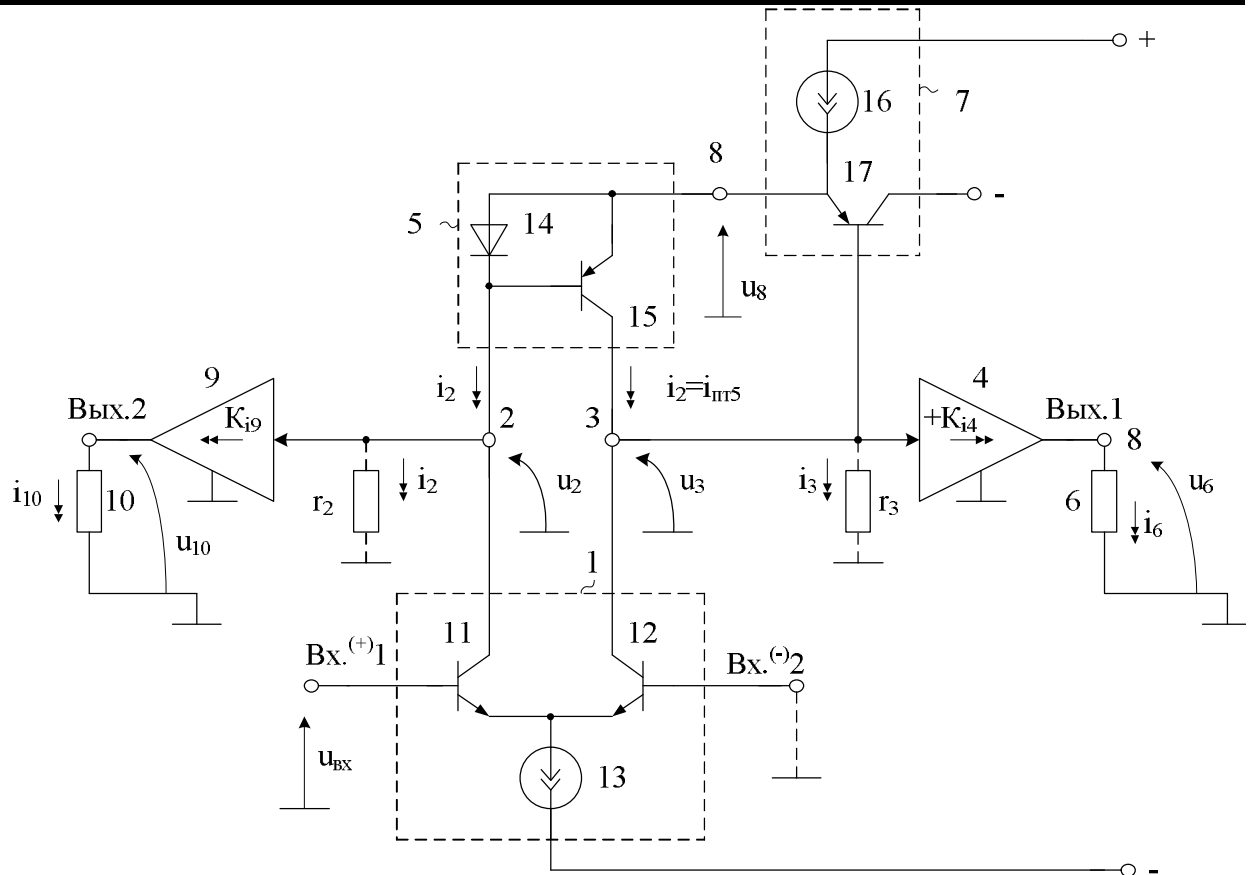
# Дифференциальный усилитель с повышенным коэффициентом усиления

Обозначение – ДУ864	Порядковый номер разработки №179
Наличие патента	Пат. 2420864 Российская Федерация, МПК8 Н 03 F 3/45, 1/32. Прокопенко Н.Н., Будяков П.С., Серебряков А.И.; № 2009140101/09; заявл. 29.10.2009; опубл. 10.06.2011, Бюл. № 16. – 15с.: ил. (260).
Функциональный состав	Входной дифференциальный каскад; Выходной транзистор; Источник напряжения питания.
Особенности	Устройство имеет существенные преимущества по сравнению с известным по коэффициенту усиления по напряжению.



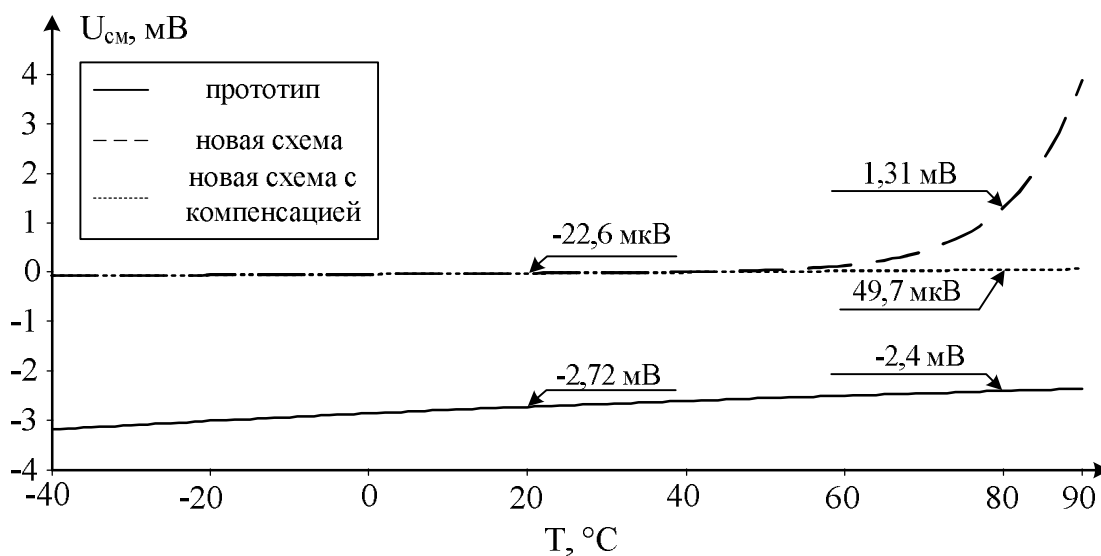
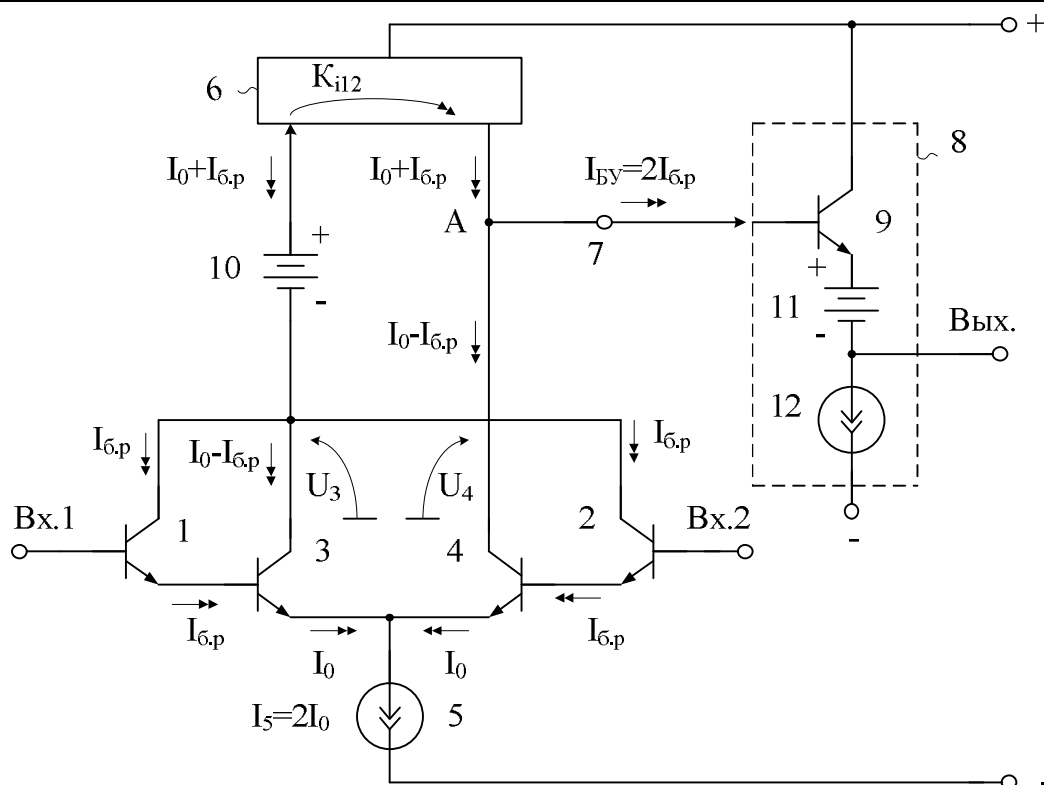
# Дифференциальный усилитель с повышенным коэффициентом усиления

Обозначение – ДУ148	Порядковый номер разработки №180
Наличие патента	Пат. 2416148 Российская Федерация, МПК8 Н 03 F 3/45. Прокопенко Н.Н., Серебряков А.И., Семенищев Е.А.; № 2009141012/09; заявл. 05.11.2009; опубл. 10.04.2011, Бюл. № 10. – 10с.: ил. (263).
Функциональный состав	Входной дифференциальный каскад; Токовый выход; Буферный усилитель; Токовое зеркало.
Особенности	Устройство имеет существенные преимущества по коэффициенту усиления по напряжению ( $K_y$ ) в сравнении с известным дифференцированным устройством.



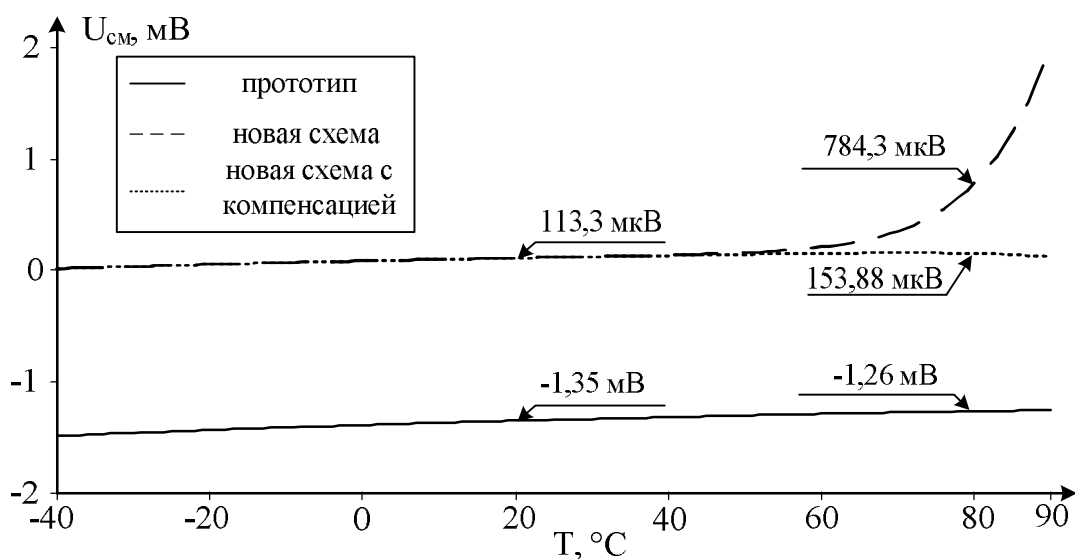
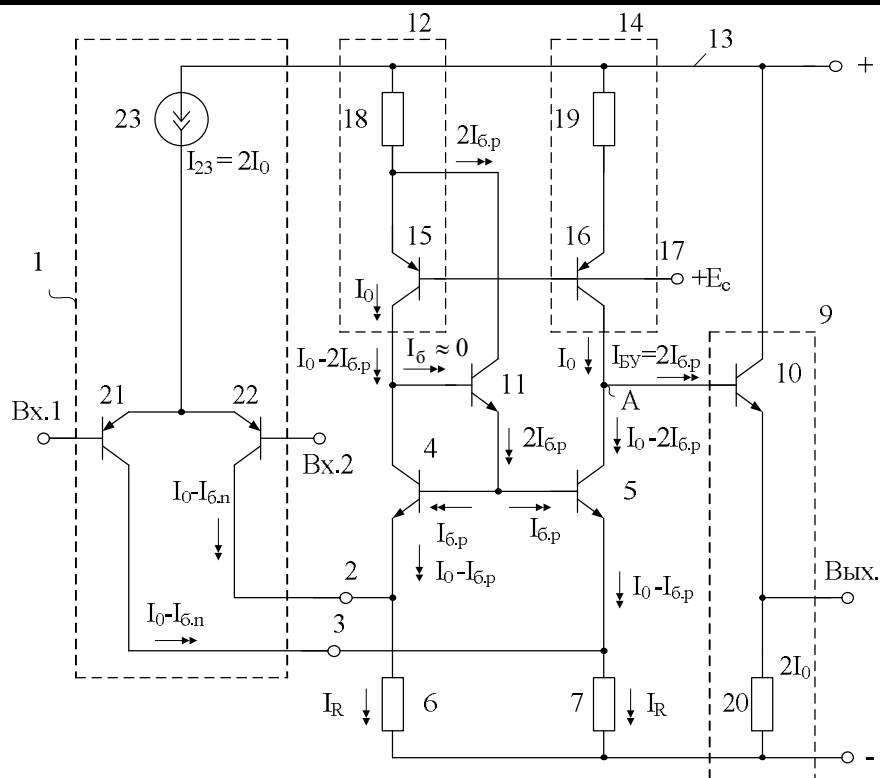
## Дифференциальный усилитель с малым напряжением смещения нуля

Обозначение – ДУ634	Порядковый номер разработки №181
Наличие патента	Пат. 2411634 Российская Федерация, МПК8 Н 03 F 3/45. Прокопенко Н.Н., Серебряков А.И., Будяков П.С.; № 2009128298/09; заявл. 21.07.2009; опубл. 10.02.2011, Бюл. № 4. – 10с.: ил. (199).
Функциональный состав	Входной транзистор; Опорный ток; Токовый буферный усилитель.
Особенности	Устройство уменьшается систематическая составляющая $U_{см.1}$ , обусловленная конечной величиной $\beta$ транзисторов 3, 4, 9 и его радиационной (или температурной) зависимостью.



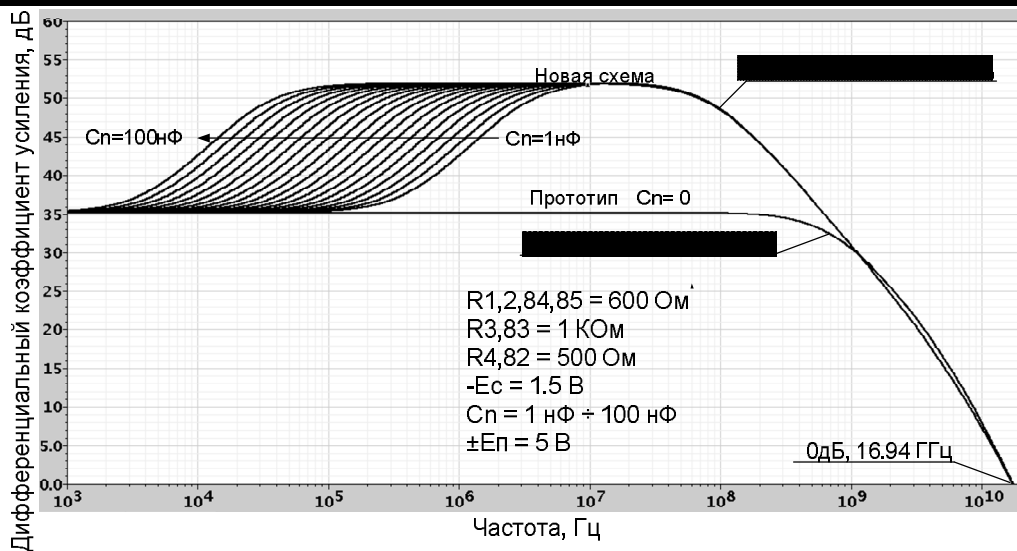
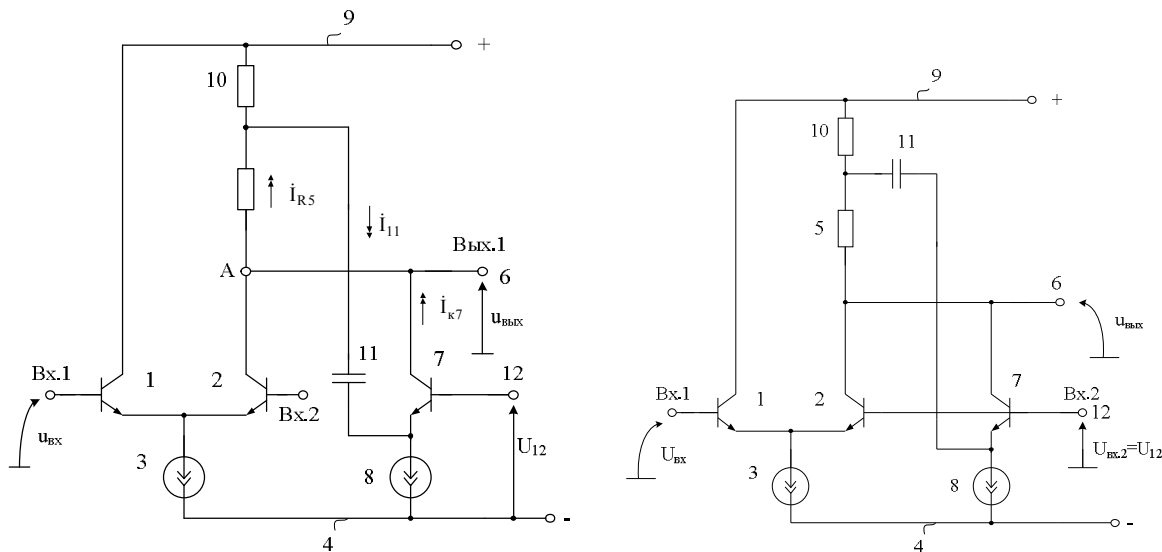
## Каскодный дифференциальный усилитель с малым напряжением смещения нуля

Обозначение – ДУ636	Порядковый номер разработки №182
Наличие патента	Пат. 2411636 Российская Федерация, МПК8 H03F 3/45. Прокопенко Н.Н., Будяков П.С., Морозов С.А.; № 2009129672/09; заявл. 03.08.2009; опубл. 10.02.2011, Бюл. № 4. – 13с.: ил. (185(Z)).
Функциональный состав	Входной параллельно-балансный каскод; Токовый выход; Входной транзистор.
Особенности	Устройство имеет существенное преимущество в сравнении с дифференциальными усилителями прототипом.



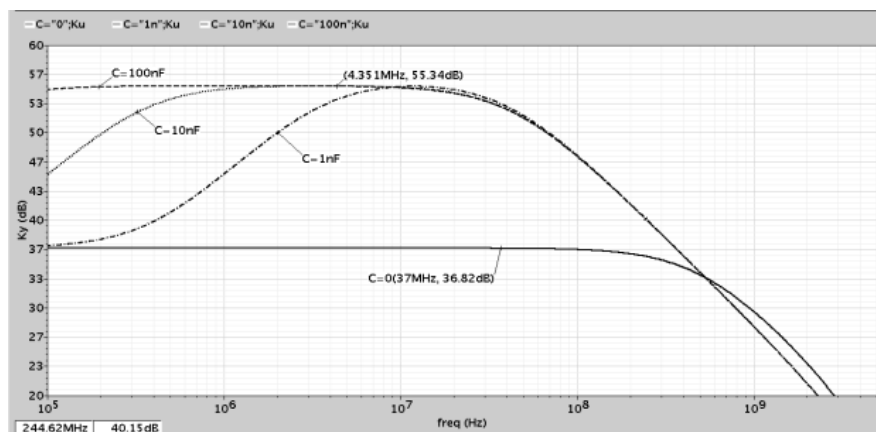
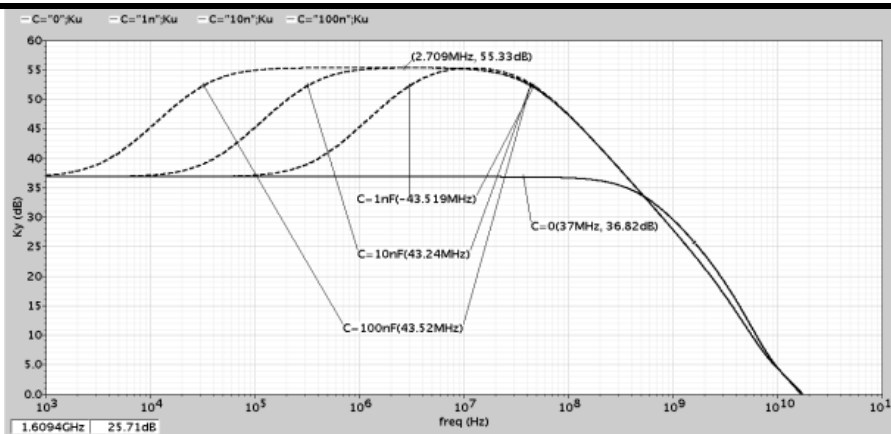
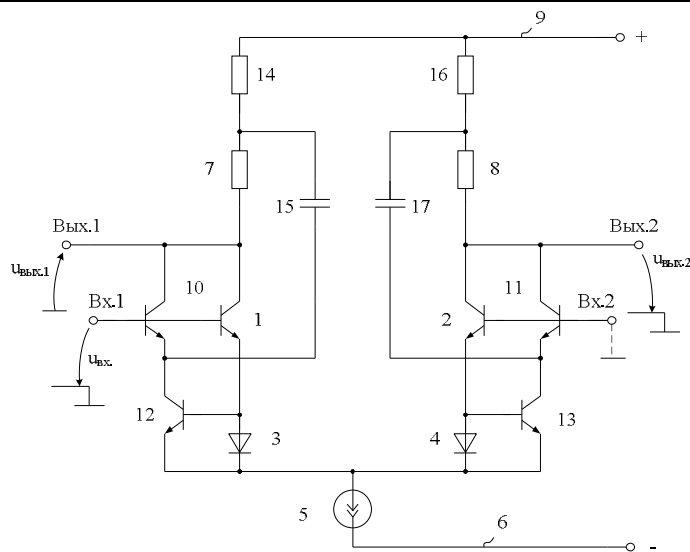
# Дифференциальный усилитель с высокочастотной коррекцией

Обозначение – ДУ879	Порядковый номер разработки №183
Наличие патента	Пат. 2421879 Российская Федерация, МПК8 Н 03 F 1/42, 3/45. Прокопенко Н.Н., Будяков П.С., Серебряков А.И.; № 2010118688/09; заявл. 11.05.2010; опубл. 20.06.2011, Бюл. № 17. – 10с.: ил. (303).
Функциональный состав	Входной транзистор; Шина источников питания; Резистор коллекторной нагрузки.
Особенности	Устройство используется база второго входного транзистора, а в качестве второй цепи установления статического режима – база первого входного транзистора.



## Дифференциальный усилитель

Обозначение – ДУ881	Порядковый номер разработки №184
Наличие патента	Пат. 2421881 Российская Федерация, МПК8 Н 03 F 3/189, 1/42, 3/45. Прокопенко Н.Н., Серебряков А.И., Будяков П.С.; № 2010118880/09; заявл. 11.05.2010; опубл. 20.06.2011, Бюл. № 17. – 10с.: ил. (301).
Функциональный состав	Входной транзистор; Шина источника питания; Резистор коллекторной нагрузки.
Особенности	Устройство реализует более высокие значения коэффициента усиления по напряжению



# Дифференциальный усилитель с повышенным коэффициентом усиления при низкоомной нагрузке

Обозначение – ДУ885

Порядковый номер разработки №185

Наличие патента

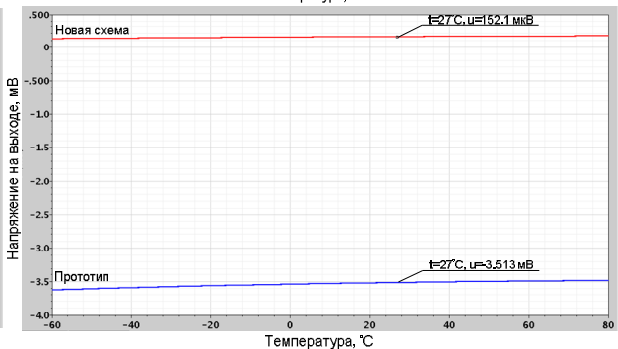
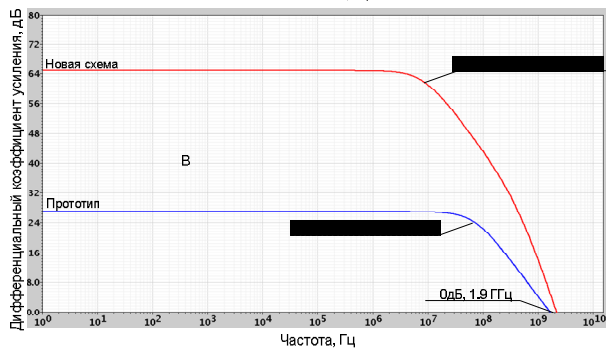
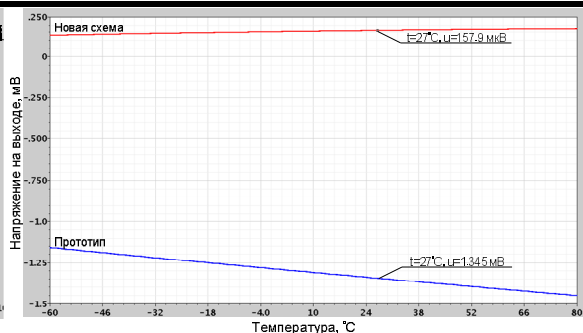
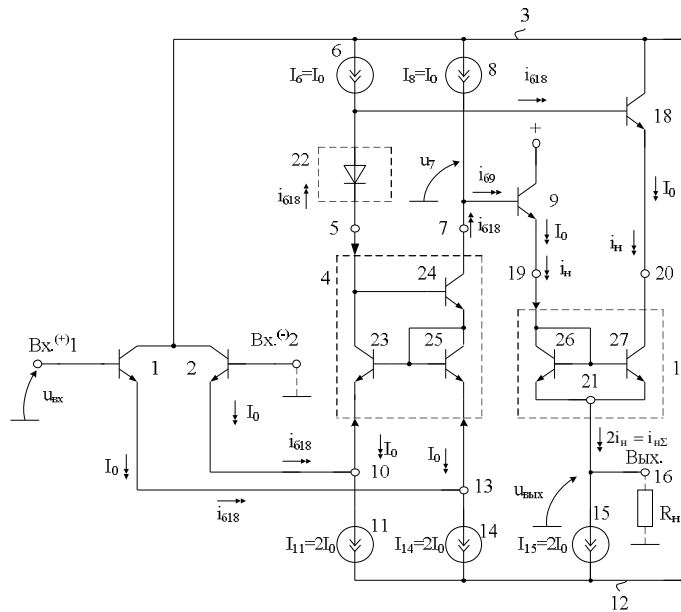
Пат. 2421885 Российская Федерация, МПК8 Н 03 F 3/45.  
Прокопенко Н.Н., Серебряков А.И., Будяков П.С.;  
№ 2010113163/09; заявл. 05.04.2010; опубл. 20.06.2011,  
Бюл. № 17. – 9с.: ил. (290).

Функциональный состав

Входной транзистор; Источник питания; Токовое зеркало; Источник опорного тока.

Особенности

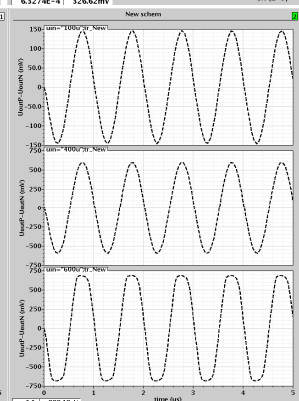
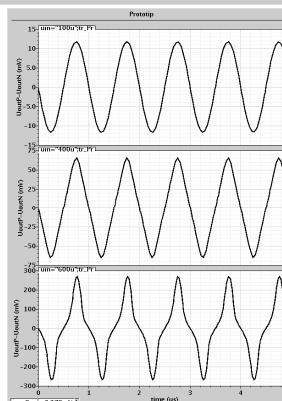
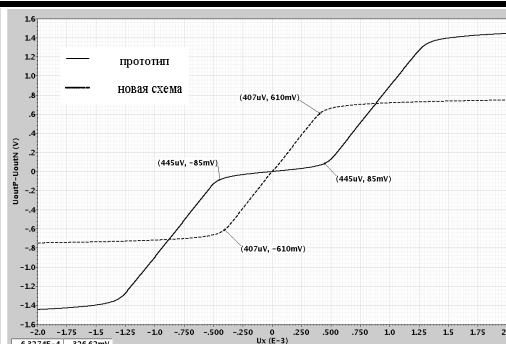
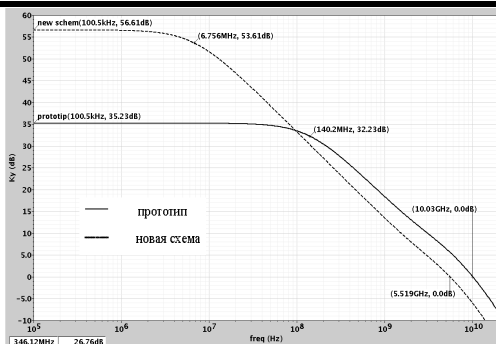
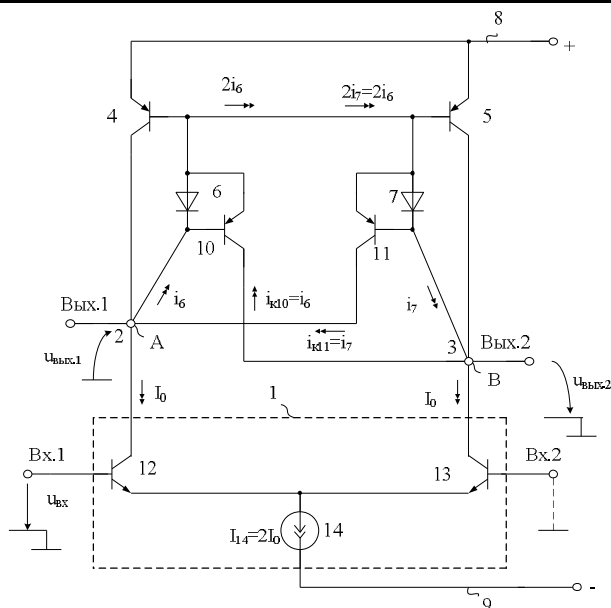
Устройство имеет ряд существенных преимуществ по сравнению с известной схемой.





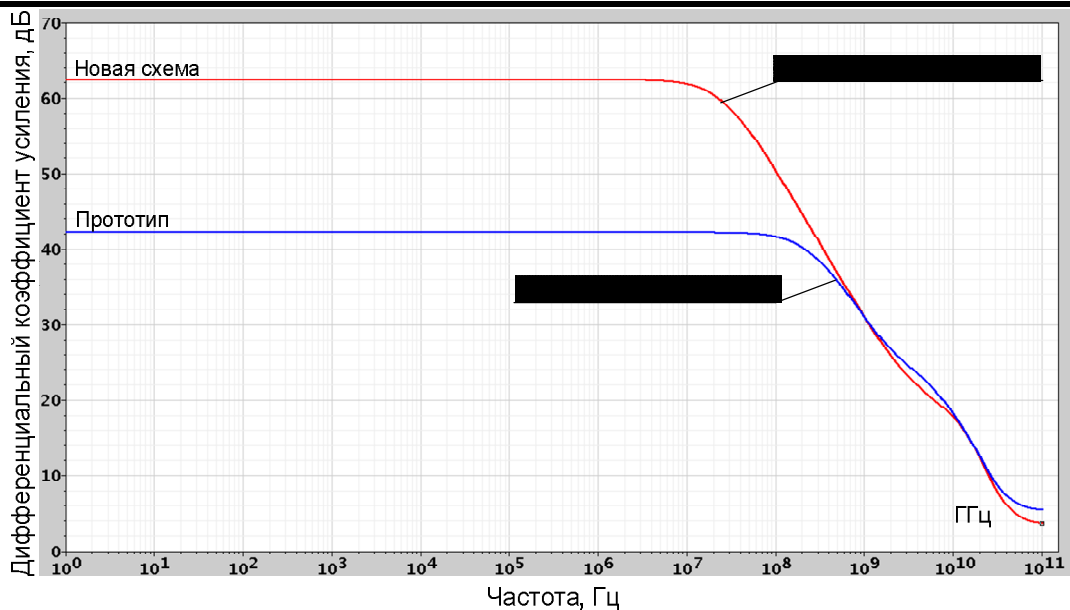
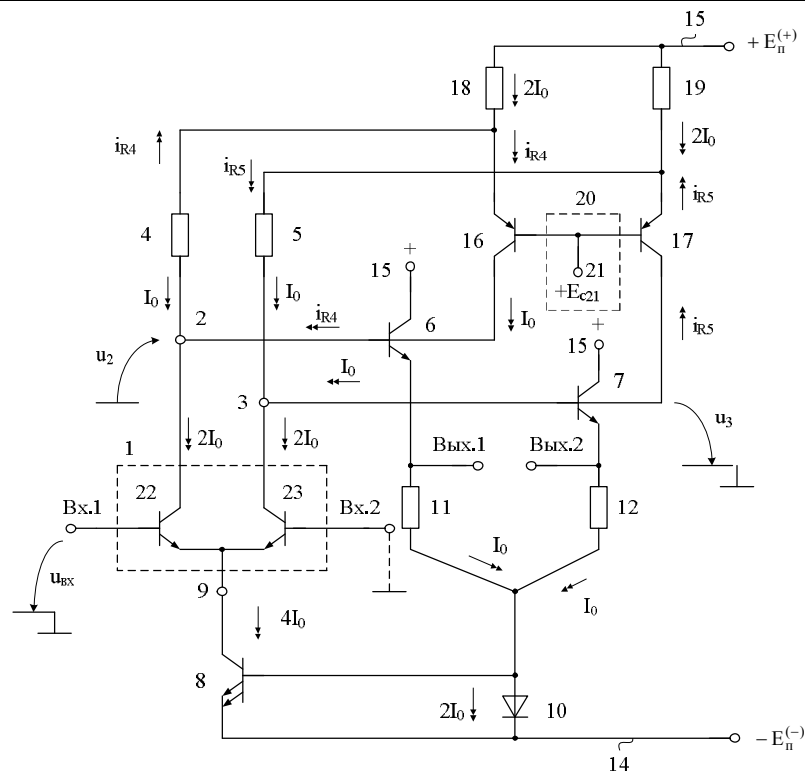
# Дифференциальный усилитель с симметричным выходом

Обозначение – ДУ886	Порядковый номер разработки №186
Наличие патента	Пат. 2421886 Российская Федерация, МПК8 Н 03 F 3/45. Прокопенко Н.Н., Серебряков А.И., Будяков П.С.; № 2010117811/09; заявл. 04.05.2010; опубл. 20.06.2011, Бюл. № 17. – 14с.: ил. (299).
Функциональный состав	Входной дифференциальный каскад; Выходной транзистор; Источник питания.
Особенности	Устройство имеет существенные преимущества в сравнении с прототипом.



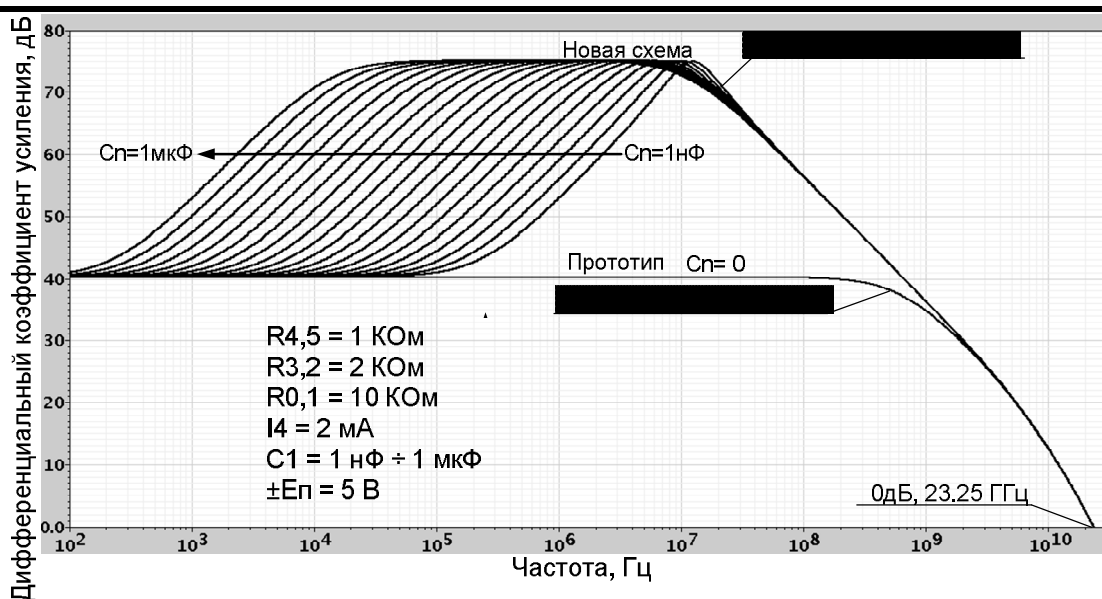
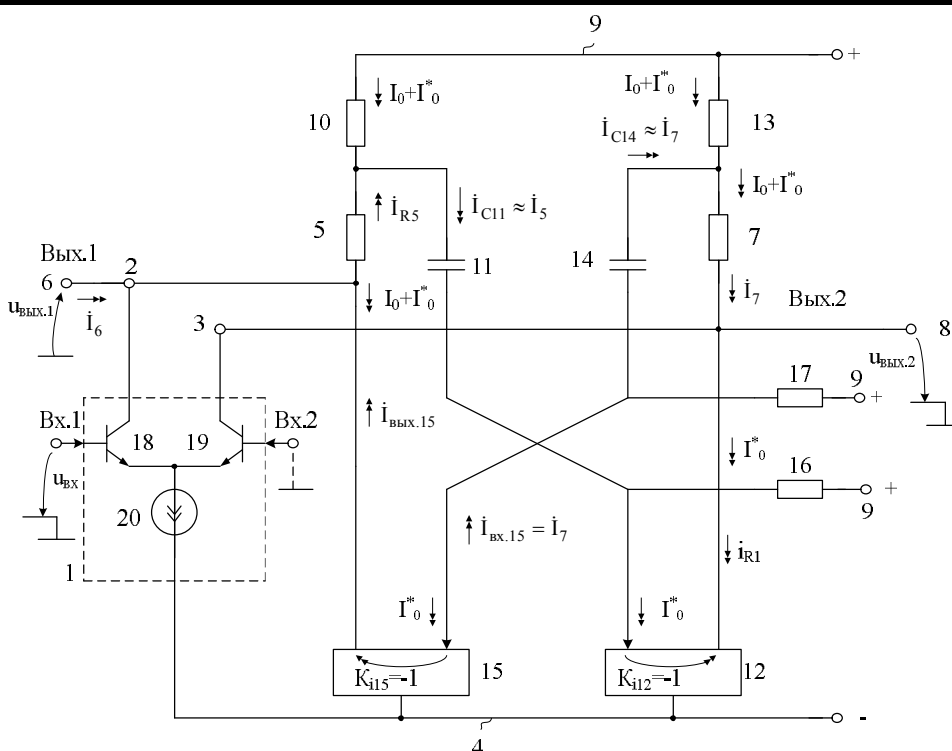
## Дифференциальный усилитель с парафазным выходом

Обозначение – ДУ887	Порядковый номер разработки №187
Наличие патента	Пат. 2421887 Российская Федерация, МПК8 Н 03 F 3/45. Прокопенко Н.Н., Серебряков А.И., Будяков П.С.; № 2010121697/09; заявл. 27.05.2010; опубл. 20.06.2011, Бюл. № 17. – 14с.: ил. (304).
Функциональный состав	Входной параллельно-балансный каскад; Токвый выход; Выходной транзистор; Стабилизатор тока; Источник питания; Шина источника питания.
Особенности	Устройство имеет существенные преимущества в сравнении с прототипом.



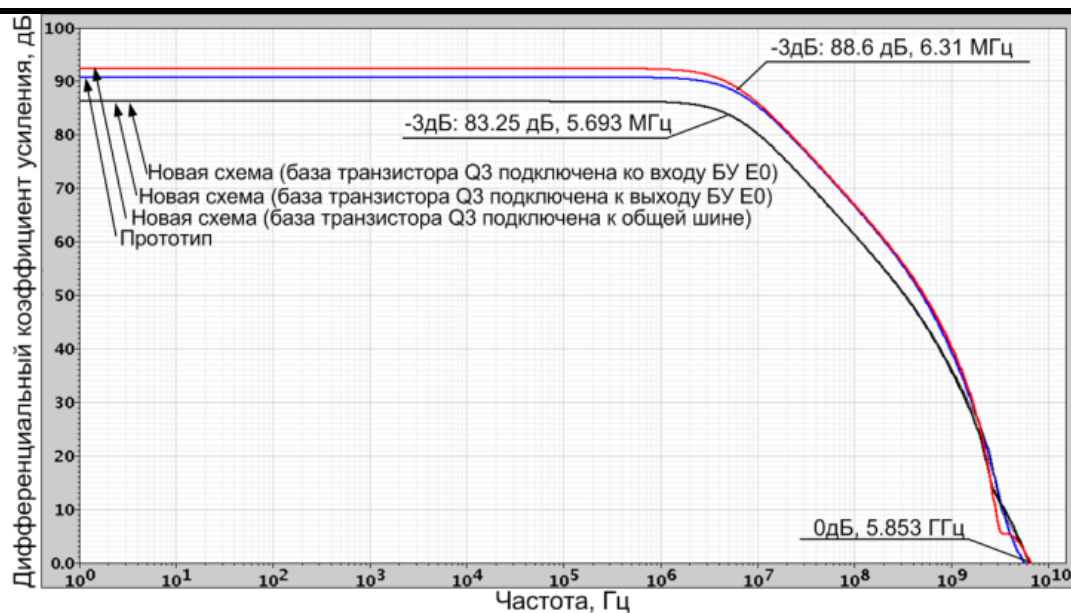
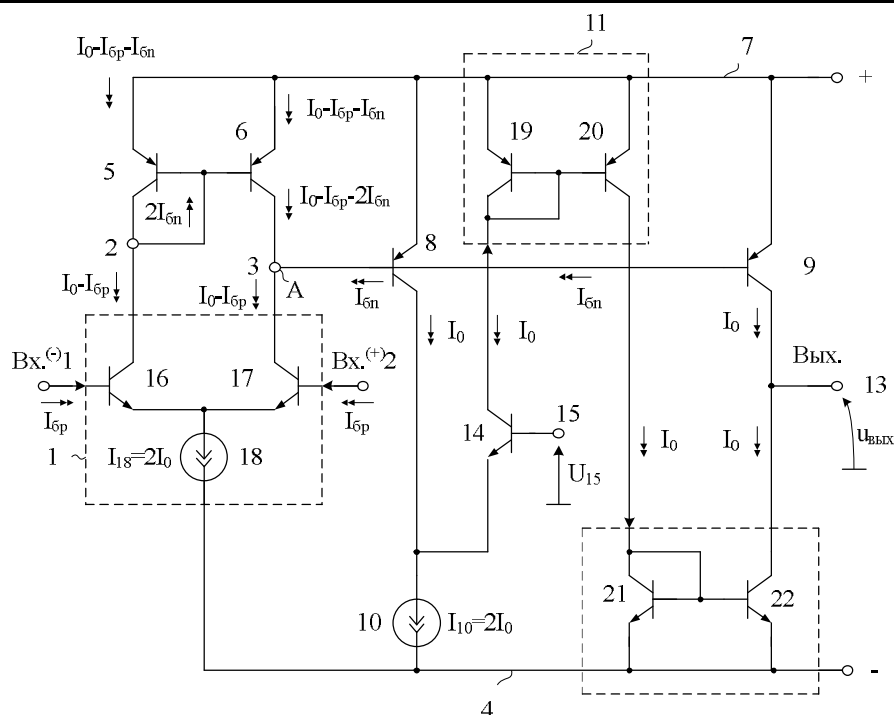
## Дифференциальный усилитель

Обозначение – ДУ888	Порядковый номер разработки №188
Наличие патента	Пат. 2421888 Российская Федерация, МПК8 Н 03 F 3/45, 3/189. Прокопенко Н.Н., Серебряков А.И., Белич С.С.; № 2010118881/09; заявл. 11.05.2010; опубл. 20.06.2011, Бюл. № 17. – 14с.: ил. (300).
Функциональный состав	Входной дифференциальный каскад; Шина источников питания; Резистор коллекторной нагрузки.
Особенности	Устройство перспективна для использования в микроэлектронных СВЧ устройствах, реализуемых по техпроцессу SG25VD, не содержащем p-n-p транзисторов.



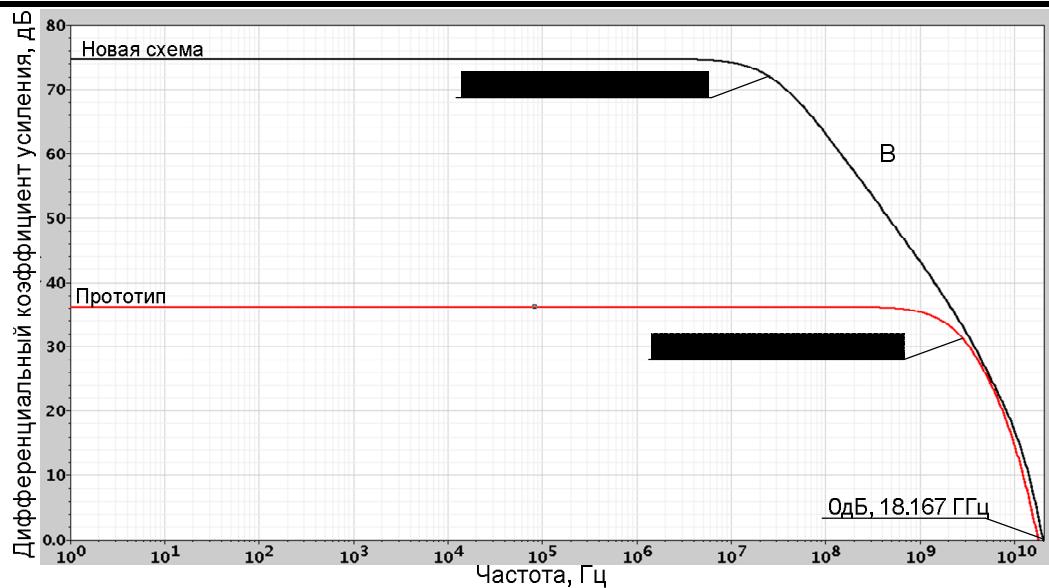
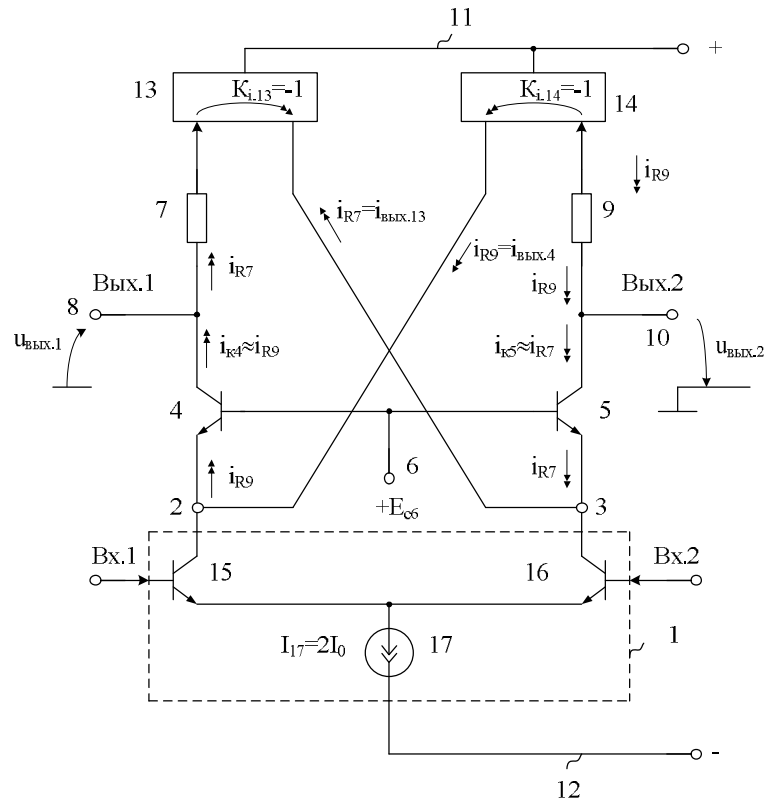
# Дифференциальный усилитель с малым напряжением смещения нуля

Обозначение – ДУ889	Порядковый номер разработки №189
Наличие патента	Пат. 2421889 Российская Федерация, МПК8 Н 03 F 3/45, 3/34. Прокопенко Н.Н., Серебряков А.И., Белич С.С.; № 2010118687/09; заявл. 11.05.2010; опубл. 20.06.2011, Бюл. № 17. – 14с.: ил. (302).
Функциональный состав	Входной дифференциальный каскад; Токвый выход; Шина источник питания; Транзистор активной нагрузки; Токвое зеркало.
Особенности	Устройство имеет существенные преимущества в сравнении с прототипом.



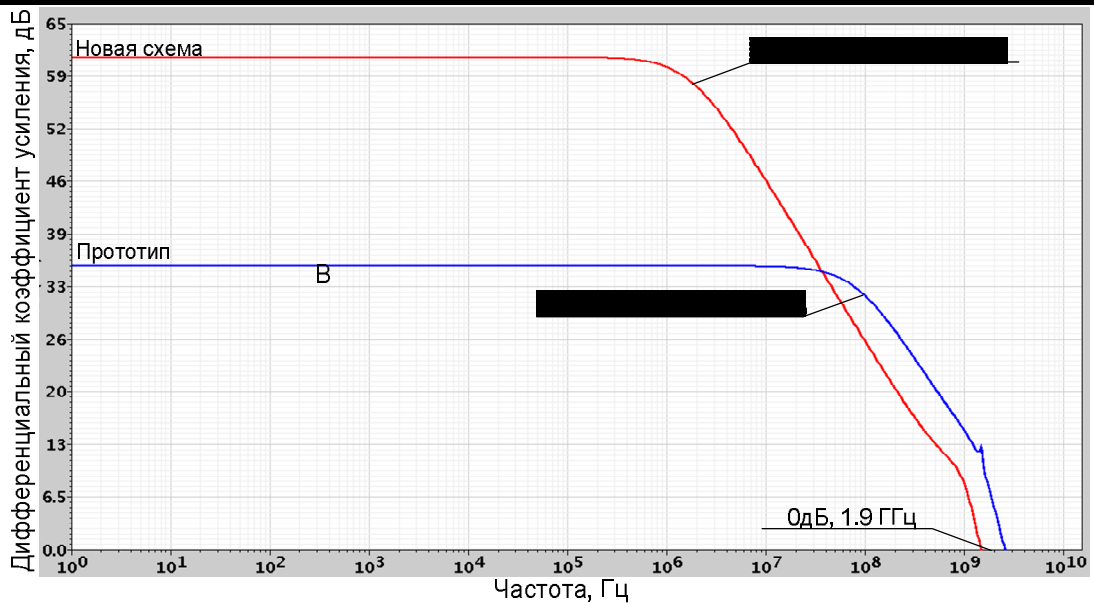
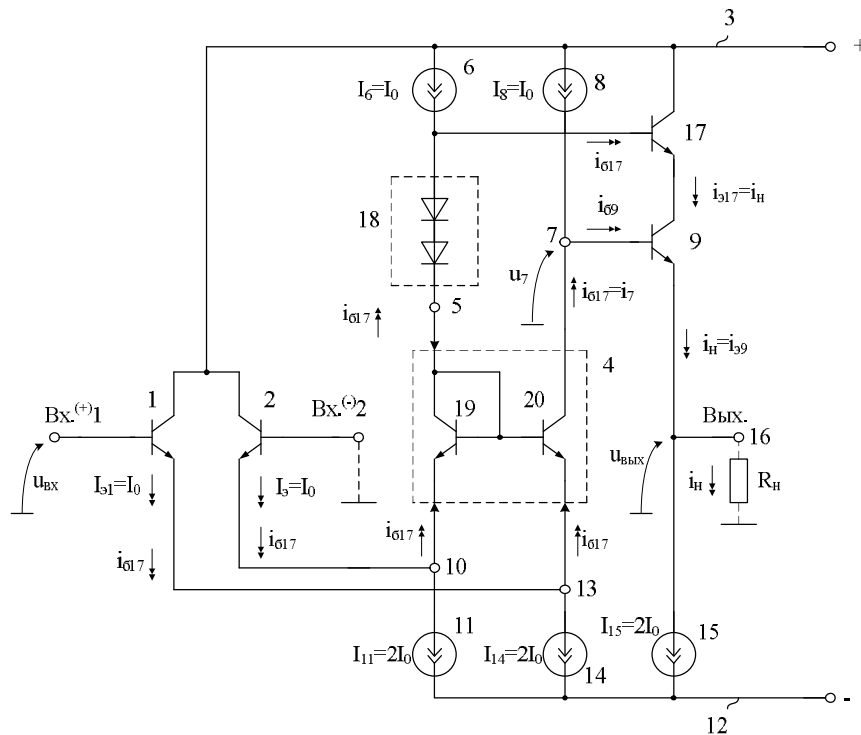
## Каскодный дифференциальный усилитель

Обозначение – ДУ890	Порядковый номер разработки №190
Наличие патента	Пат. 2421890 Российская Федерация, МПК8 Н 03 F 3/45. Прокопенко Н.Н., Серебряков А.И., Будяков П.С.; № 2010116568/09; заявл. 26.04.2010; опубл. 20.06.2011, Бюл. № 17. – 14с.: ил. (293а).
Функциональный состав	Входной дифференциальный каскад; Токовый выход; Выходной транзистор; Токовое зеркало.
Особенности	Устройство имеет существенные преимущества по коэффициенту усиления в сравнении с прототипом



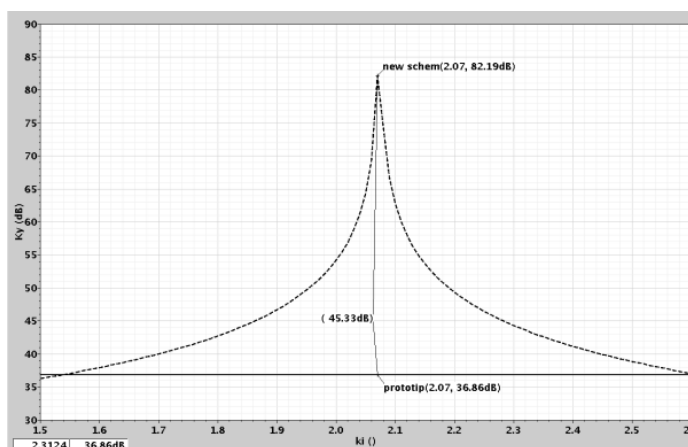
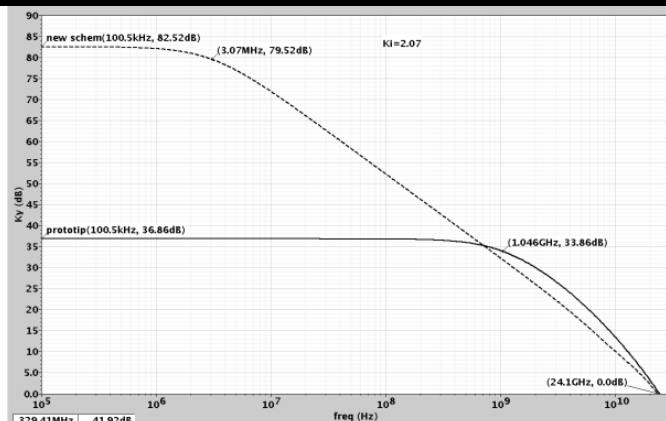
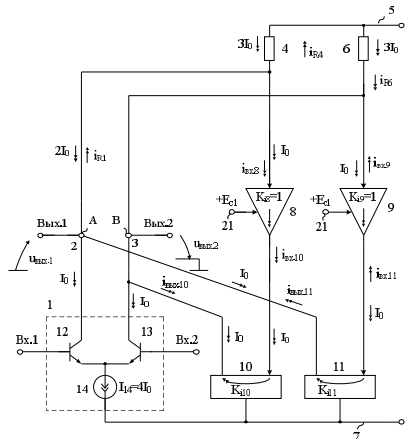
# Дифференциальный усилитель с повышенным коэффициентом усиления при низкоомной нагрузке

Обозначение – ДУ891	Порядковый номер разработки №191
Наличие патента	Пат. 2421891 Российская Федерация, МПК8 Н 03 F 3/45. Прокопенко Н.Н., Серебряков А.И., Будяков П.С.; № 2010117235/09; заявл. 29.04.2010; опубл. 20.06.2011, Бюл. № 17. – 10с.: ил. (291).
Функциональный состав	Входной транзистор; Коллектор; Источник питания; Токовое зеркало; Источник опорного тока.
Особенности	Устройство имеет ряд существенных преимуществ по сравнению с известной схемой дифференциальным усилителем.



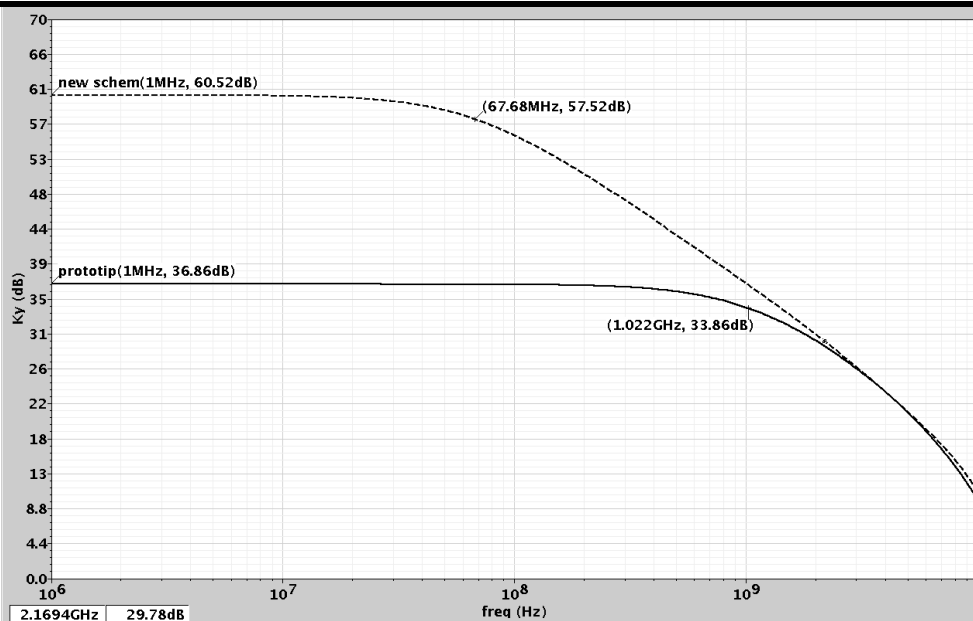
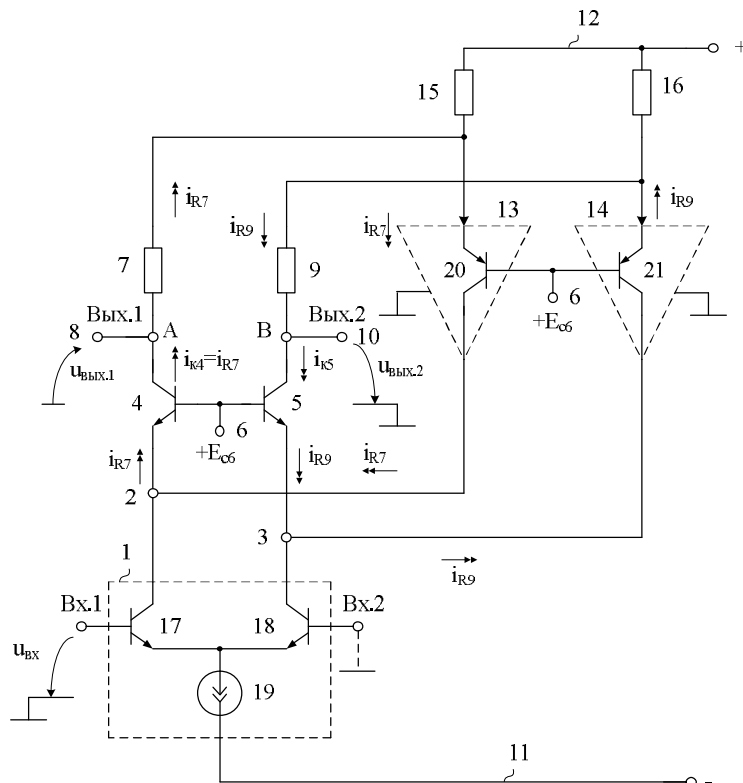
# Дифференциальный усилитель с парафазным выходом

Обозначение – ДУ261	Порядковый номер разработки №192
Наличие патента	Пат. 2421892 Российская Федерация, МПК8 Н 03 F 3/45. Прокопенко Н.Н., Будяков П.С., Серебряков А.И.; № 2010117996/09; заявл. 04.05.2010; опубл. 20.06.2011, Бюл. № 17. – 14с.: ил. (298).
Функциональный состав	Входной дифференциальный каскад; Источник питания.
Особенности	Заявляемая схема особенно перспективна для использования в микроэлектронных SiGe изделиях СВЧ устройств.



## Каскодный дифференциальный усилитель

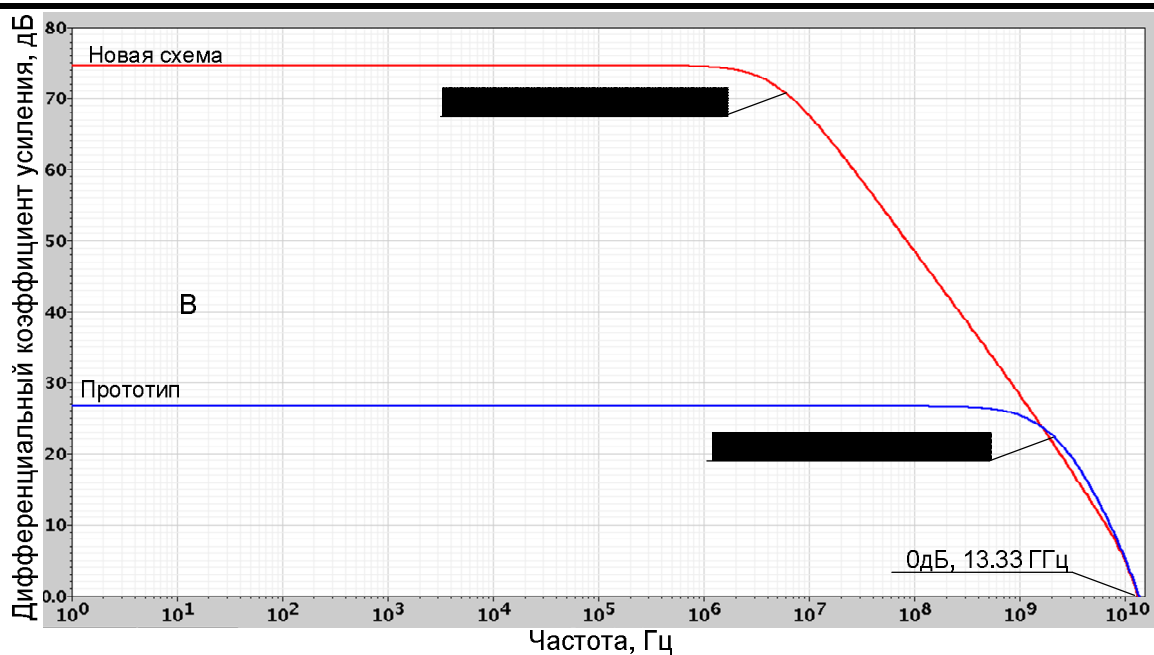
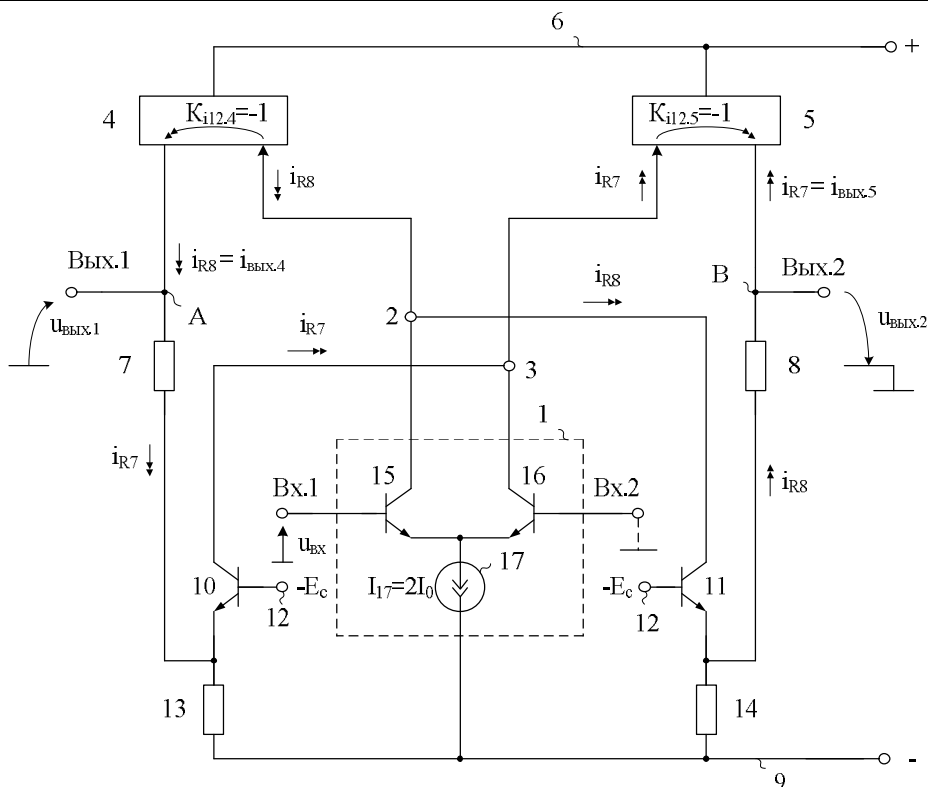
Обозначение – КУ893	Порядковый номер разработки №193
Наличие патента	Пат. 2421893 Российская Федерация, МПК8 Н 03 F 3/45. Прокопенко Н.Н., Будяков П.С., Серебряков А.И.; № 2010119384/09; заявл. 14.05.2010; опубл. 20.06.2011, Бюл. № 17. – 14с.: ил. (2936).
Функциональный состав	Входной дифференциальный каскад; Выходной транзистор; Источник напряжения смещения.
Особенности	Устройство имеет существенные преимущества по коэффициенту усиления в сравнении с прототипом.





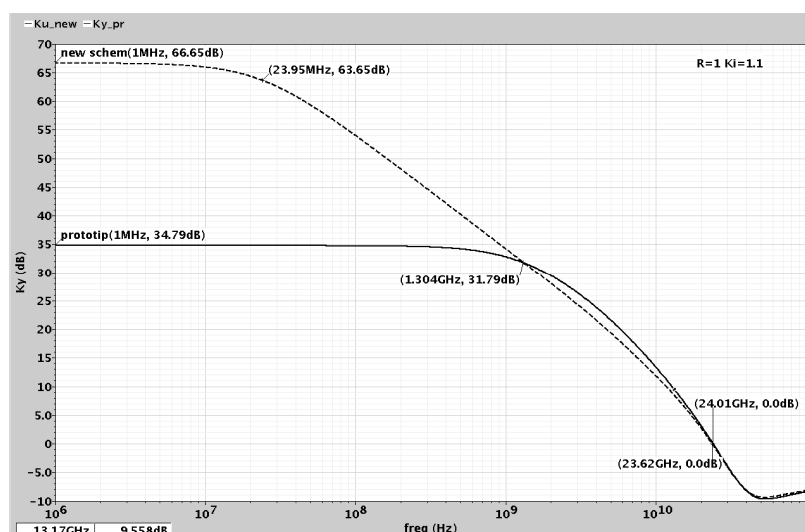
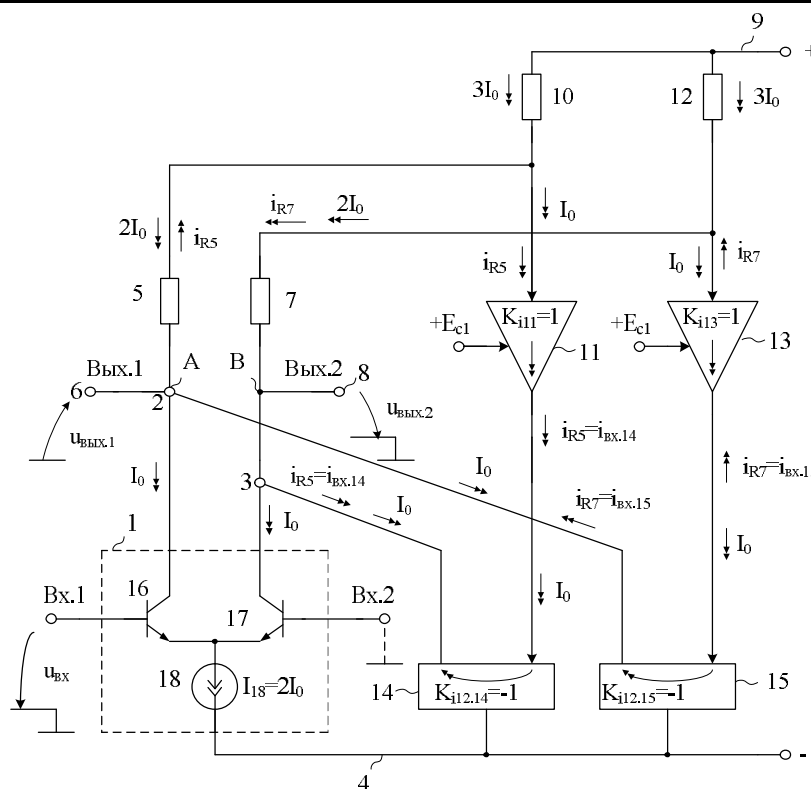
# Дифференциальный усилитель

Обозначение – ДУ894	Порядковый номер разработки №194
Наличие патента	Пат. 2421894 Российская Федерация, МПК8 Н 03 F 3/45. Прокопенко Н.Н., Серебряков А.И., Белич С.С.; № 2010121667/09; заявл. 27.05.2010; опубл. 20.06.2011, Бюл. № 17. – 14с.: ил. (308).
Функциональный состав	Входной дифференциальный каскад; Источник питания; Токовое зеркало; Дополнительный транзистор.
Особенности	Устройство имеет существенные преимущества в сравнении с прототипом.



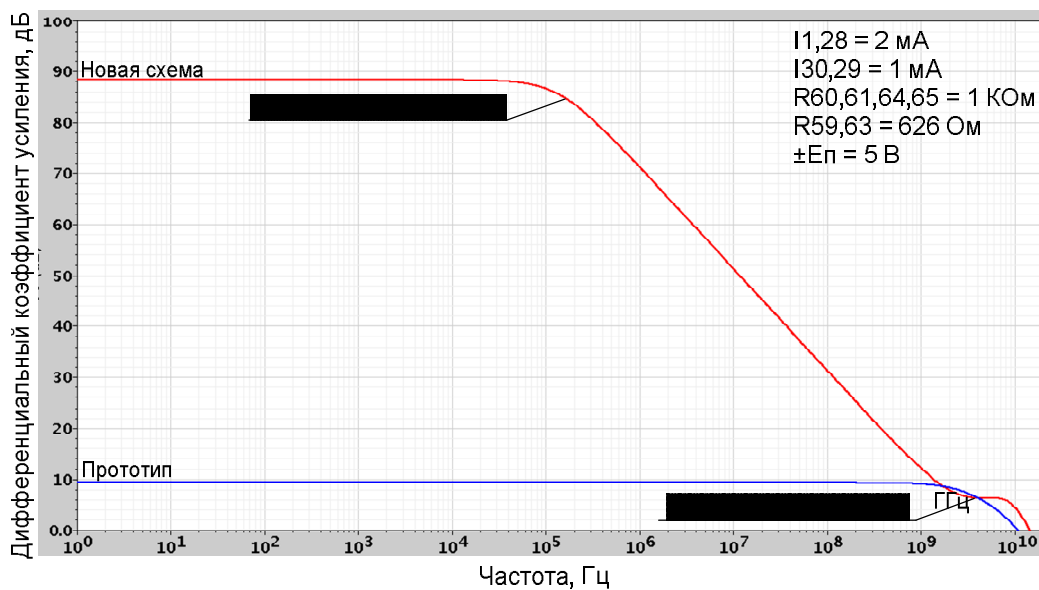
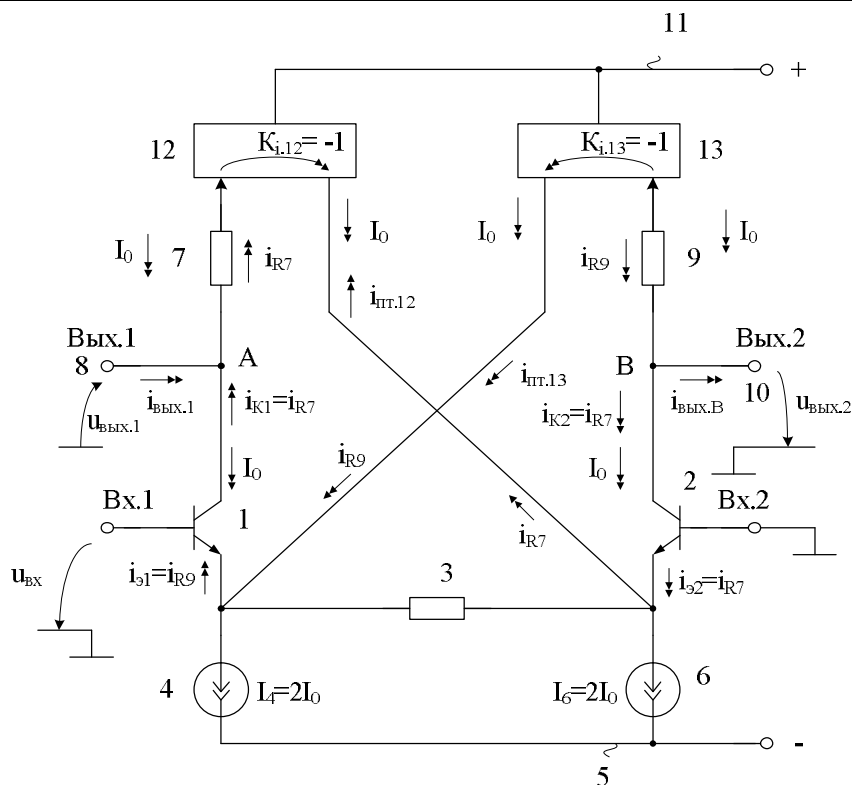
# Дифференциальный усилитель

Обозначение – ДУ895	Порядковый номер разработки №195
Наличие патента	Пат. 2421895 Российская Федерация, МПК8 Н 03 F 3/45, 3/34. Прокопенко Н.Н., Серебряков А.И., Будяков П.С.; № 2010117929/09; заявл. 04.05.2010; опубл. 20.06.2011, Бюл. № 17. – 14с.: ил. (297).
Функциональный состав	Входной дифференциальный каскад; Источник питания; Резистор коллекторной нагрузки.
Особенности	Устройство реализуется более высоким значениям коэффициента усиления по напряжению.



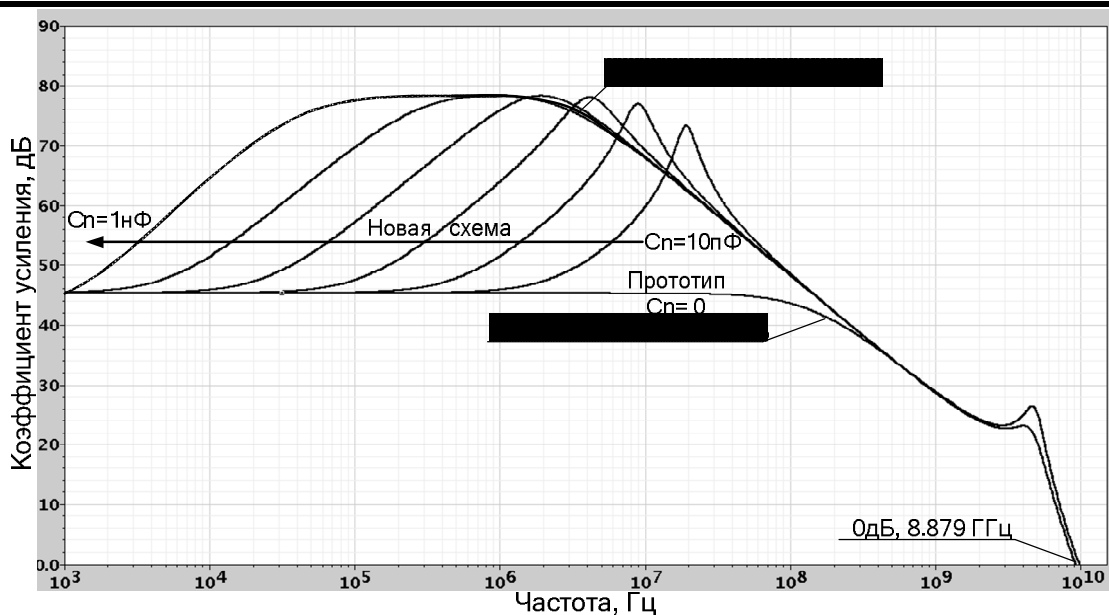
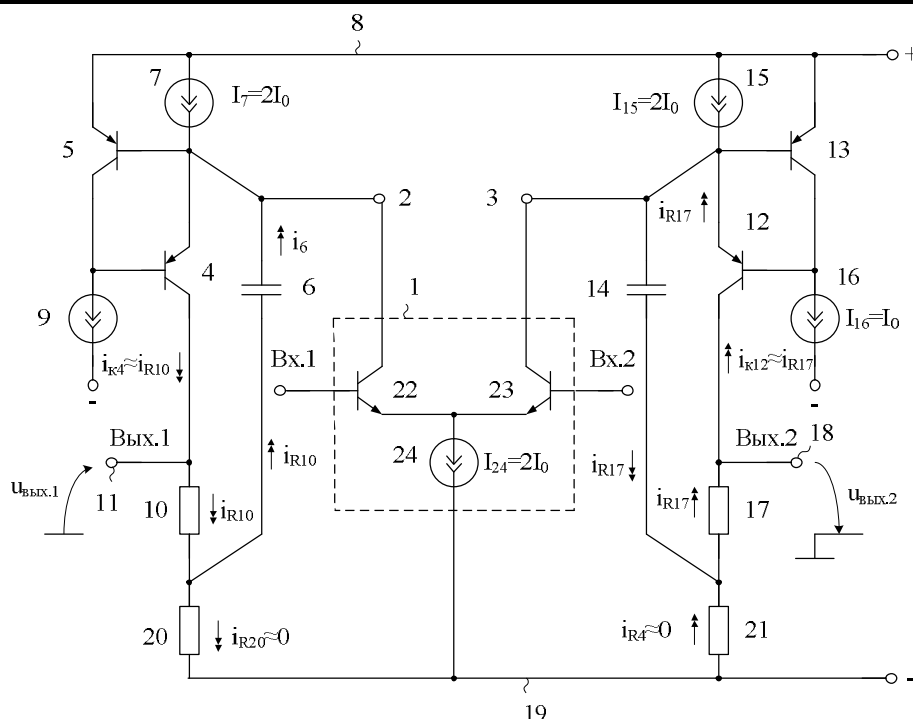
# Дифференциальный усилитель с повышенным коэффициентом усиления по напряжению

Обозначение – ДУ896	Порядковый номер разработки №196
Наличие патента	Пат. 2421896 Российская Федерация, МПК8 Н 03 F 3/45. Прокопенко Н.Н., Серебряков А.И., Сильнов А.А.; № 2010114599/09; заявл. 12.04.2010; опубл. 20.06.2011, Бюл. № 17. – 14с.: ил. (292).
Функциональный состав	Входной транзистор; Источник питания; Резистор коллекторной нагрузки.
Особенности	Устройство имеет существенные преимущества по коэффициенту усиления в сравнении с прототипом.



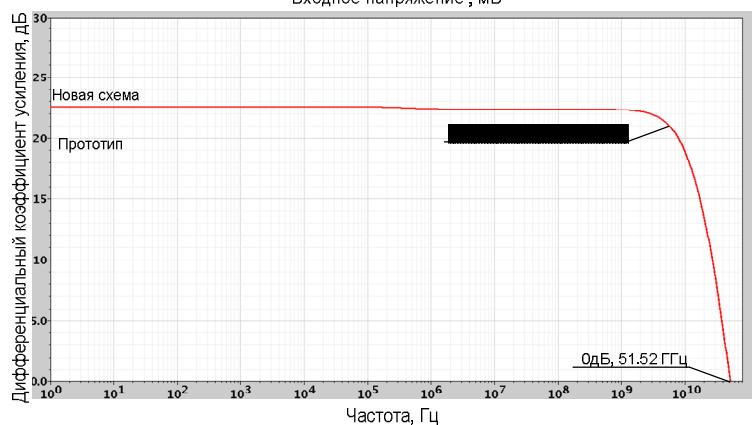
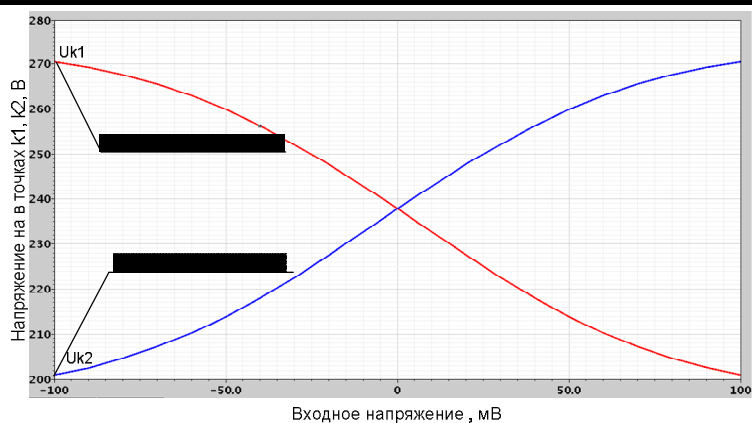
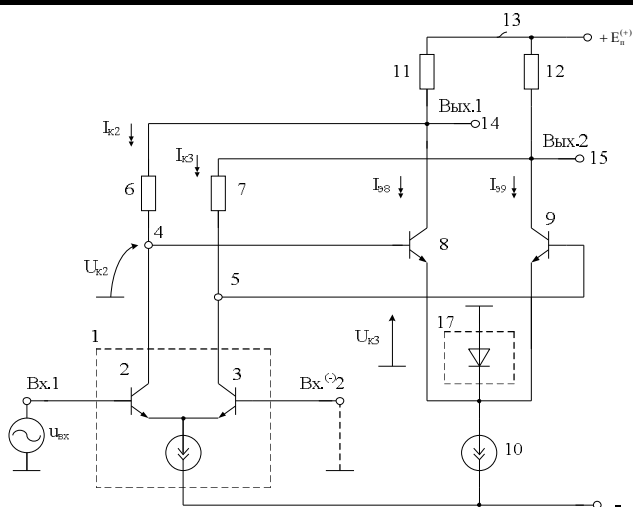
## Каскодный дифференциальный усилитель с высокочастотной коррекцией

Обозначение – ДУ778	Порядковый номер разработки №197
Наличие патента	Пат. 2423778 Российская Федерация, МПК8 Н 03 F 3/45. Прокопенко Н.Н., Серебряков А.И., Белич С.С.; № 2010128162/09; заявл. 07.07.2010; опубл. 10.07.2011, Бюл. № 19. – 8с.: ил. (312).
Функциональный состав	Входной дифференциальный каскод; Выходной транзистор; Шина источника питания.
Особенности	Устройство показывает, что выигрыш по $K_u$ в диапазоне средних частот, зависящем от численных значений емкостей коррекции 6 и 14, достигает 30-35 дБ, т.е. более, чем в 10 раз.



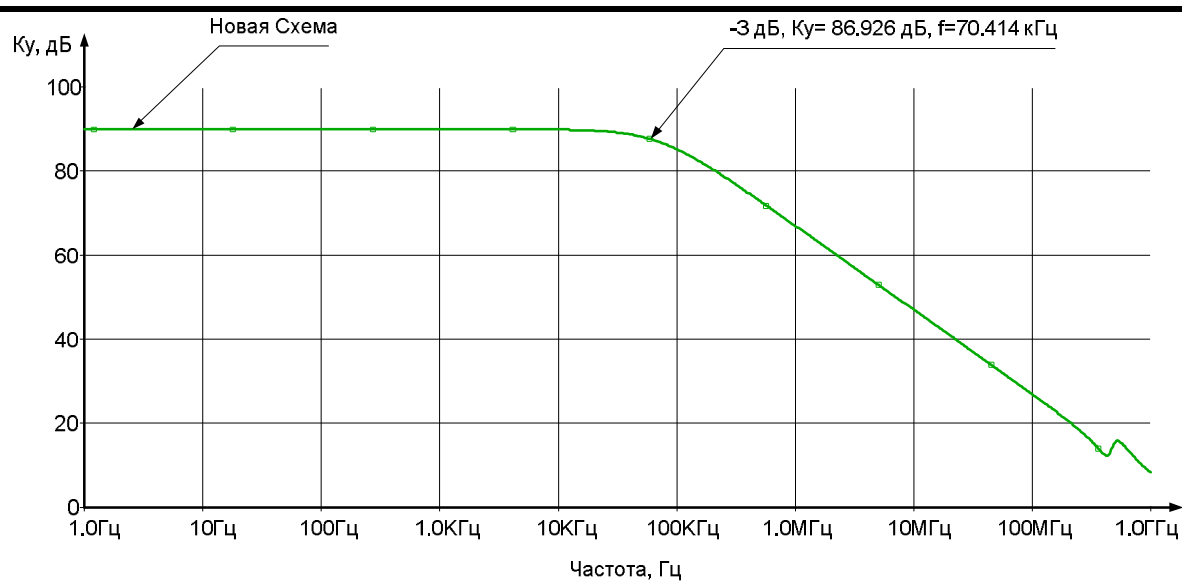
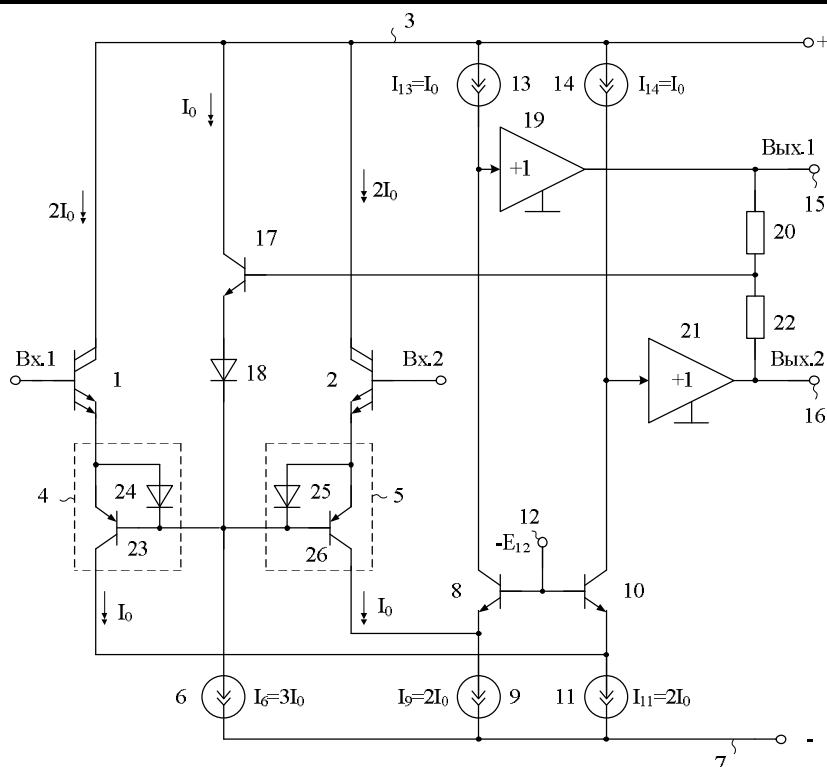
# Дифференциальный усилитель с низковольтными входными транзисторами

Обозначение – ДУ779	Порядковый номер разработки №198
Наличие патента	Пат. 2423779 Российская Федерация, МПК8 H03F 3/45. Прокопенко Н.Н., Серебряков А.И., Белич С.С.; № 2010129506/09; заявл. 15.07.2010; опубл. 10.07.2011, Бюл. № 19. – 14с.: ил. (313).
Функциональный состав	Входной дифференциальный каскад; Токковый выход; Источник опорного тока.
Особенности	Динамический диапазон изменения выходного дифференциального напряжения дифференциального усилителя.



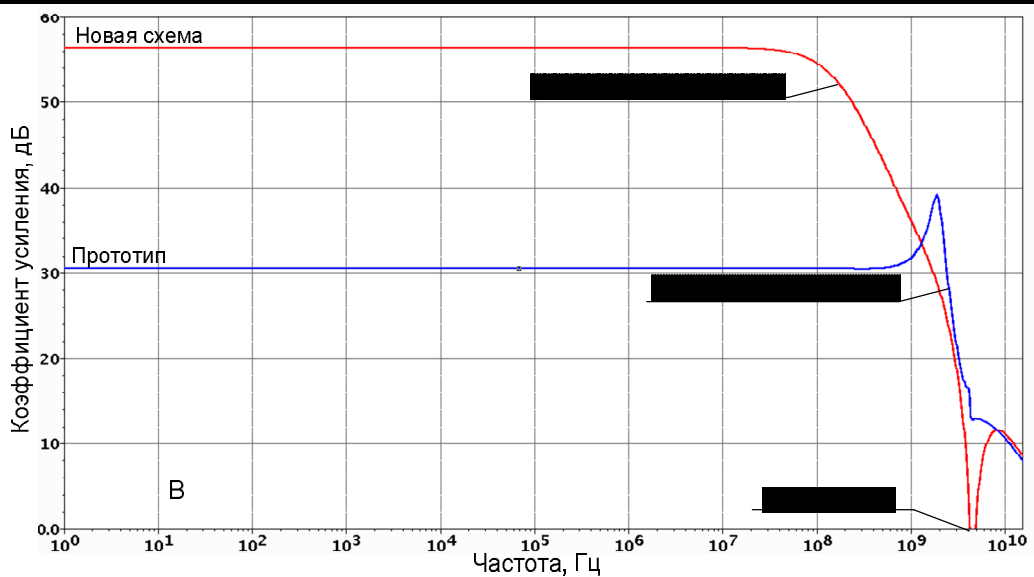
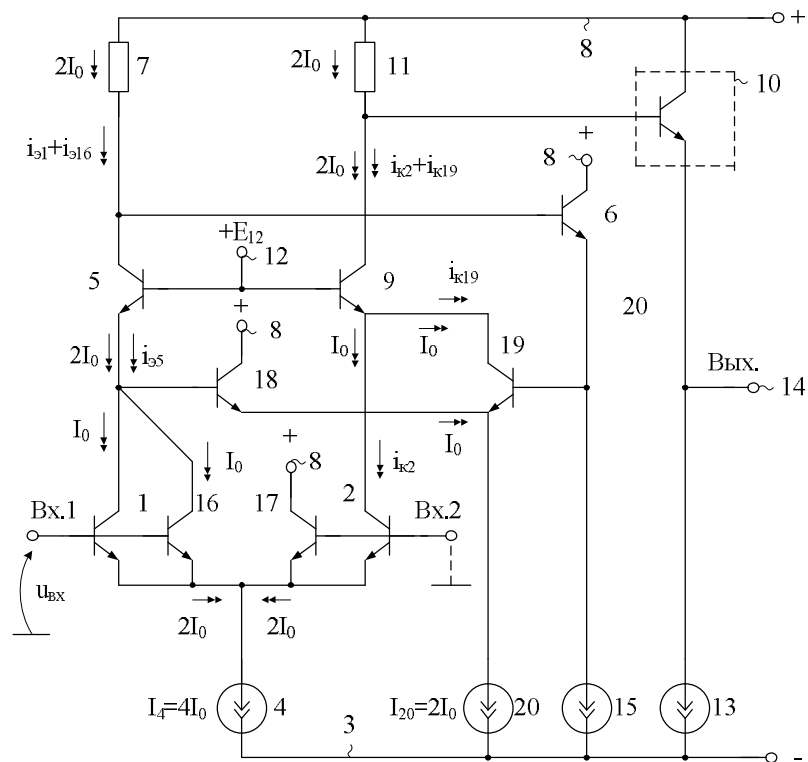
## Комплементарный каскодный дифференциальный усилитель с парафазным выходом

Обозначение – ДУ779	Порядковый номер разработки №199
Наличие патента	Пат. 2439779 Российская Федерация, МПК8 H03F 3/45. Прокопенко Н.Н., Белич С.С., Серебряков А.И.; № 2010152226/08; заявл. 20.12.2010; опубл. 10.01.2012, Бюл. № 1. – 9с.: ил. (342).
Функциональный состав	Входной транзистор; Коллектор; Шина источника питания; Токовое зеркало; Эмиттерный вход.
Особенности	Устройство дифференциальный усилитель имеет существенные преимущества в сравнении с прототипом.



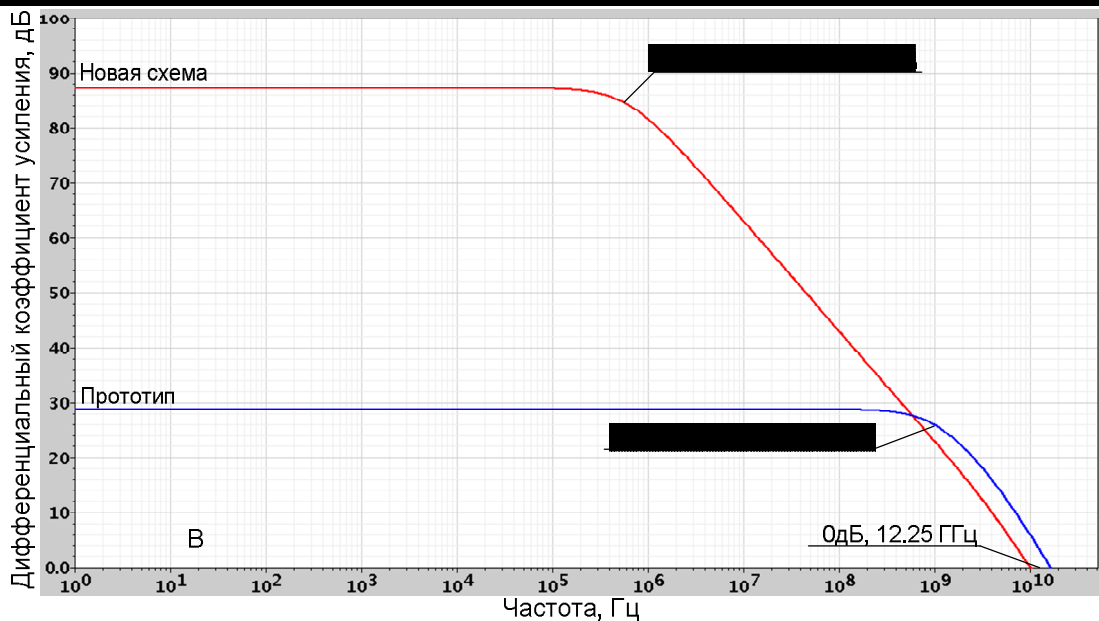
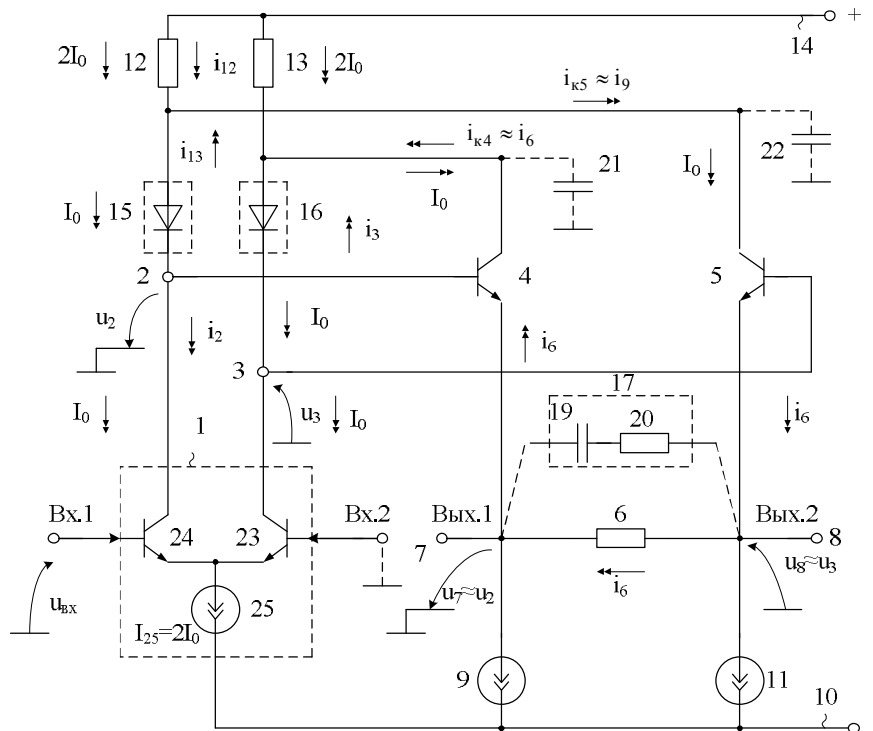
## Каскодный дифференциальный усилитель

Обозначение – ДУ780	Порядковый номер разработки №200
Наличие патента	Пат. 2439780 Российская Федерация, МПК8 H03F 3/45. Прокопенко Н.Н., Серебряков А.И., Будяков П.С.; № 2011101718/08; заявл. 18.01.2011; опубл. 10.01.2012, Бюл. № 1. – 11с.: ил. (340).
Функциональный состав	Входной транзистор; Источник питания; Вспомогательный транзистор; Резистор коллекторной нагрузки.
Особенности	Устройство каскадный дифференцированный усилитель при низкоомных резисторах коллекторной нагрузки 7 и 11 реализуются более высокие значения коэффициента усиления по напряжению.



# Дифференциальный усилитель с повышенным коэффициентом усиления

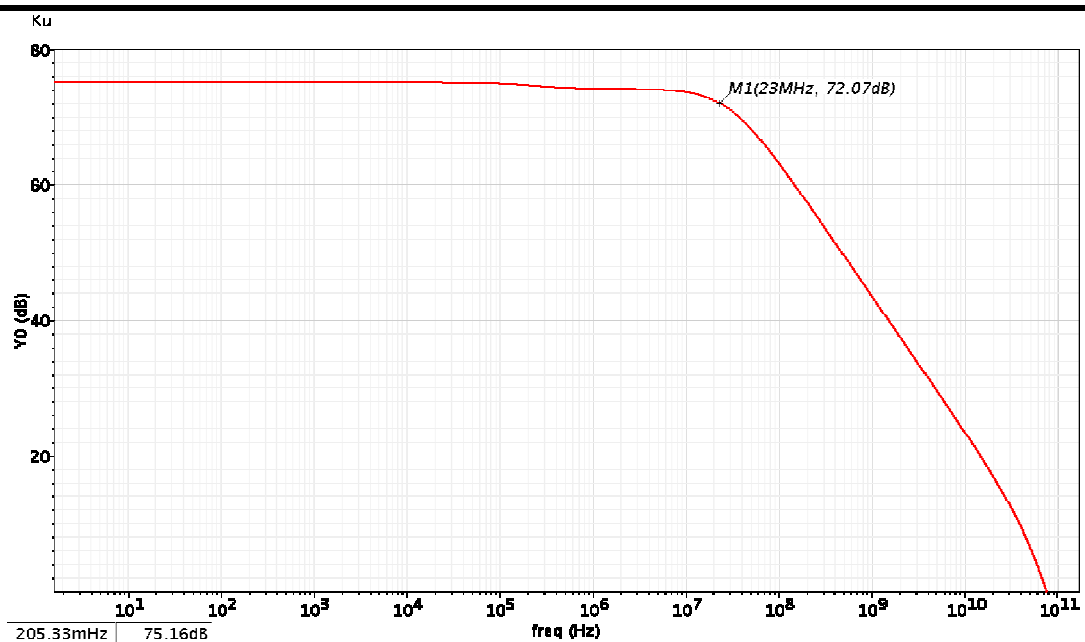
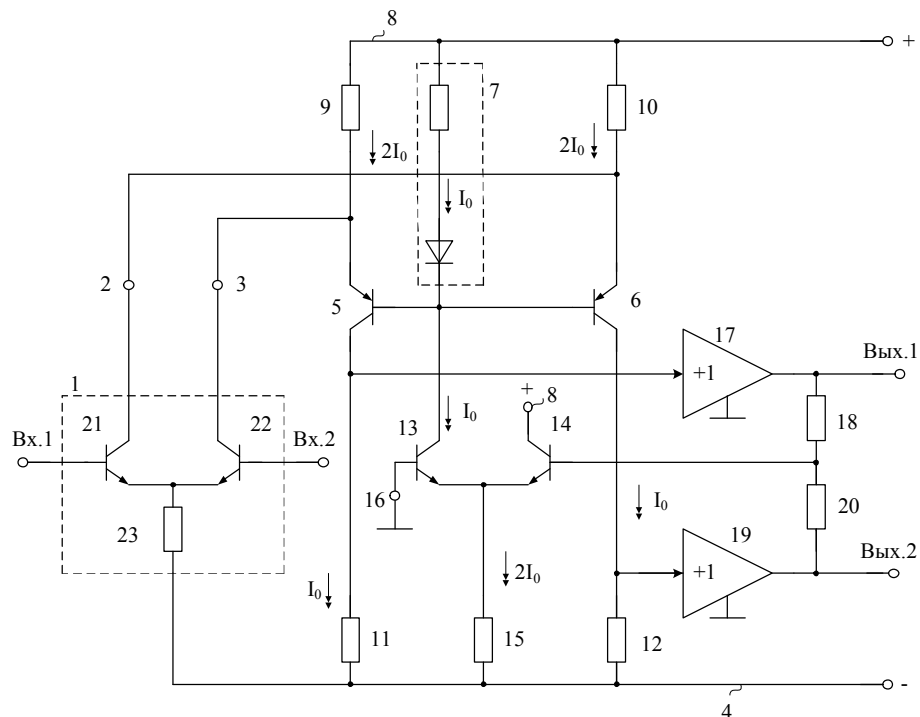
Обозначение – ДУ783	Порядковый номер разработки №201
Наличие патента	Пат. 2439783 Российская Федерация, МПК8 H03F 3/45. Прокопенко Н.Н., Будяков П.С., Серебряков А.И.; № 2011102673/08; заявл. 24.01.2011; опубл. 10.01.2012, Бюл. № 1. – 9с.: ил. (353).
Функциональный состав	Токовый выход; Эквивалентный резистор нагрузки; Шина источника питания; Цепь смещения потенциалов.
Особенности	Устройство имеет существенные преимущества по сравнению с известным по коэффициенту усиления по напряжению и частотному диапазону.





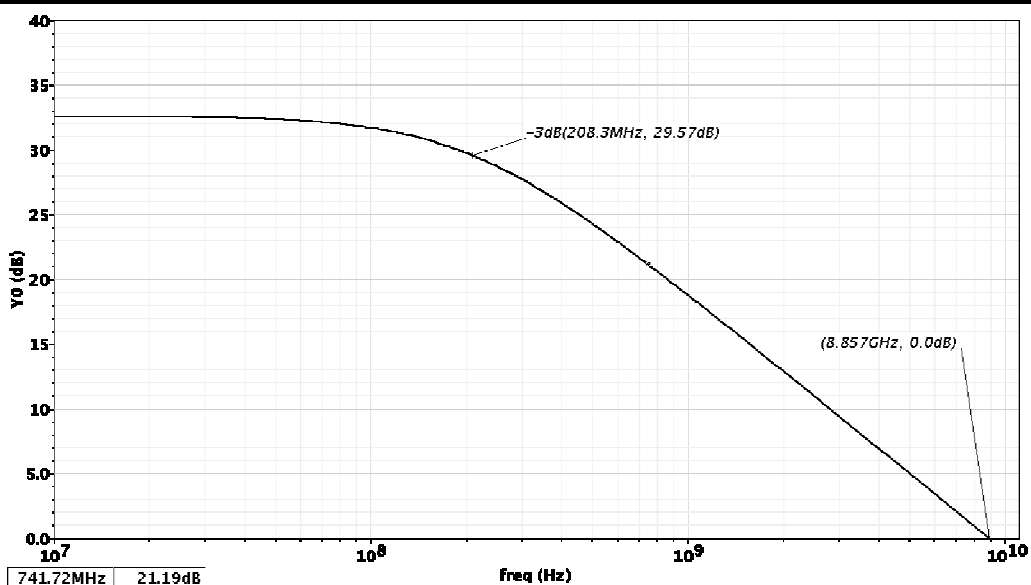
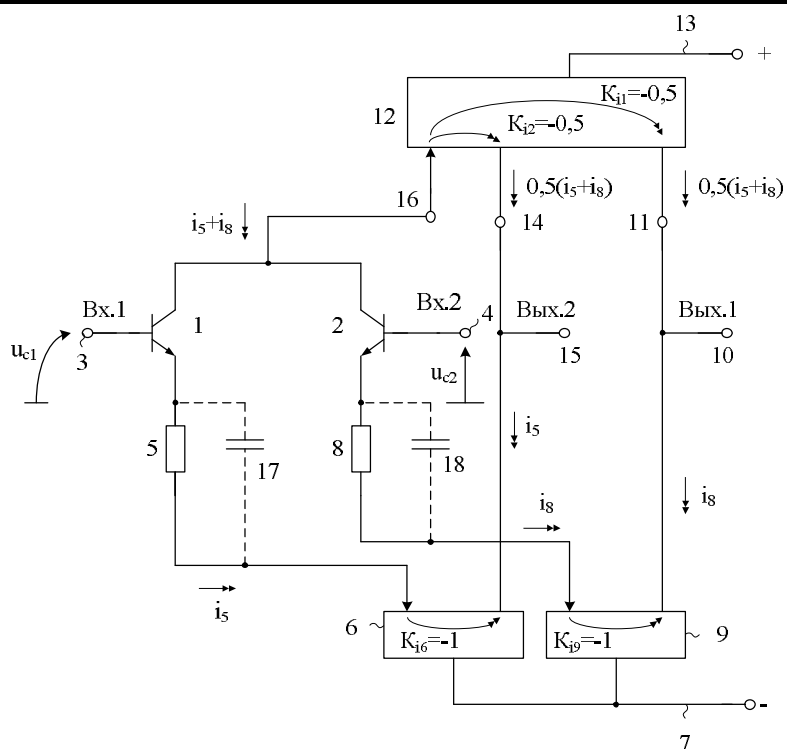
## Каскодный дифференциальный усилитель

Обозначение – ДУ784	Порядковый номер разработки №202
Наличие патента	Пат. 2439784 Российская Федерация, МПК8 H03F 3/45. Прокопенко Н.Н., Белич С.С., Будяков П.С.; № 2011103413/08; заявл. 31.01.2011; опубли. 10.01.2012, Бюл. № 1. – 11с.: ил. (348).
Функциональный состав	Входной дифференциальный каскод; Источник питания; Цепь смещения; Вспомогательный резистор.
Особенности	Устройство дифференциальный усилитель при использовании в качестве двухполюсников нагрузки 11 и 12 пассивных элементов имеет существенные преимущества в сравнении с прототипом и другими известными техническими решениями.



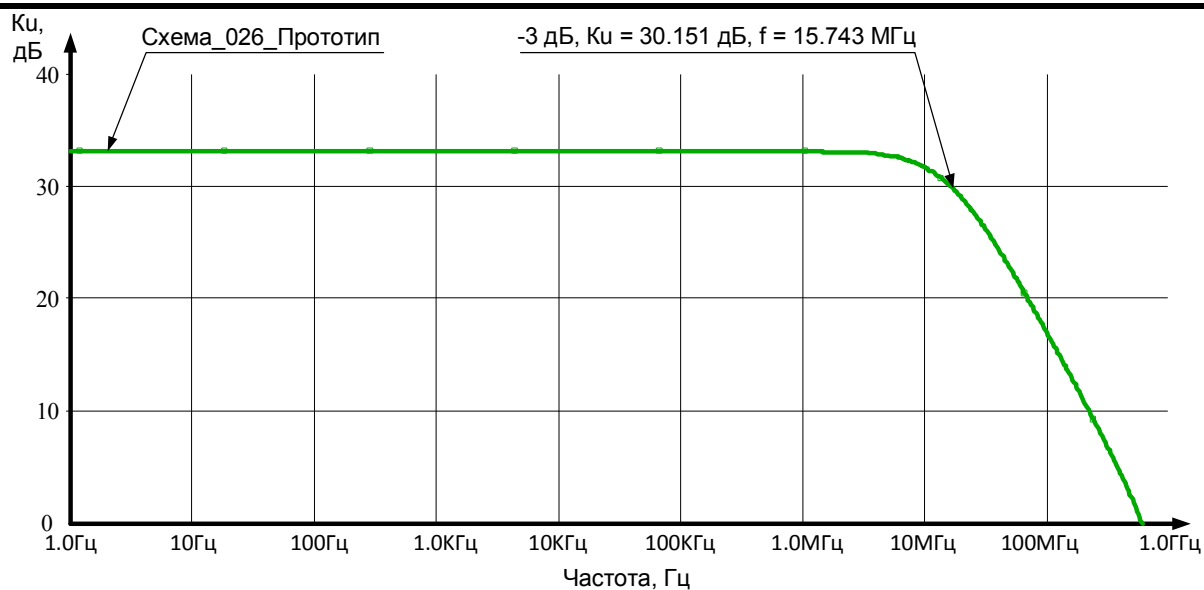
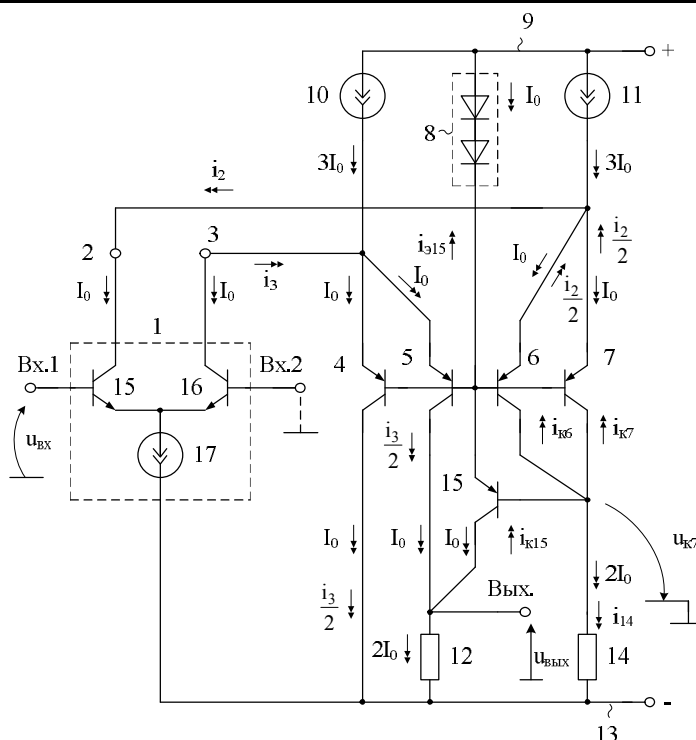
# Дифференциальный усилитель с малым напряжением питания

Обозначение – ДУ786	Порядковый номер разработки №203
Наличие патента	Пат. 2439786 Российская Федерация, МПК8 H03F 3/45. Прокопенко Н.Н., Белич С.С., Серебряков А.И.; № 2011104259/08; заявл. 07.02.2011; опубл. 10.01.2012, Бюл. № 1. – 10с.: ил. (351).
Функциональный состав	Входной транзистор; Вход устройства; Эмиттер входного транзистора; Вспомогательный резистор; Токовое зеркало; Шина источника питания.
Особенности	Устройство дифференциальный усилитель предлагаемая схема имеет существенные преимущества.



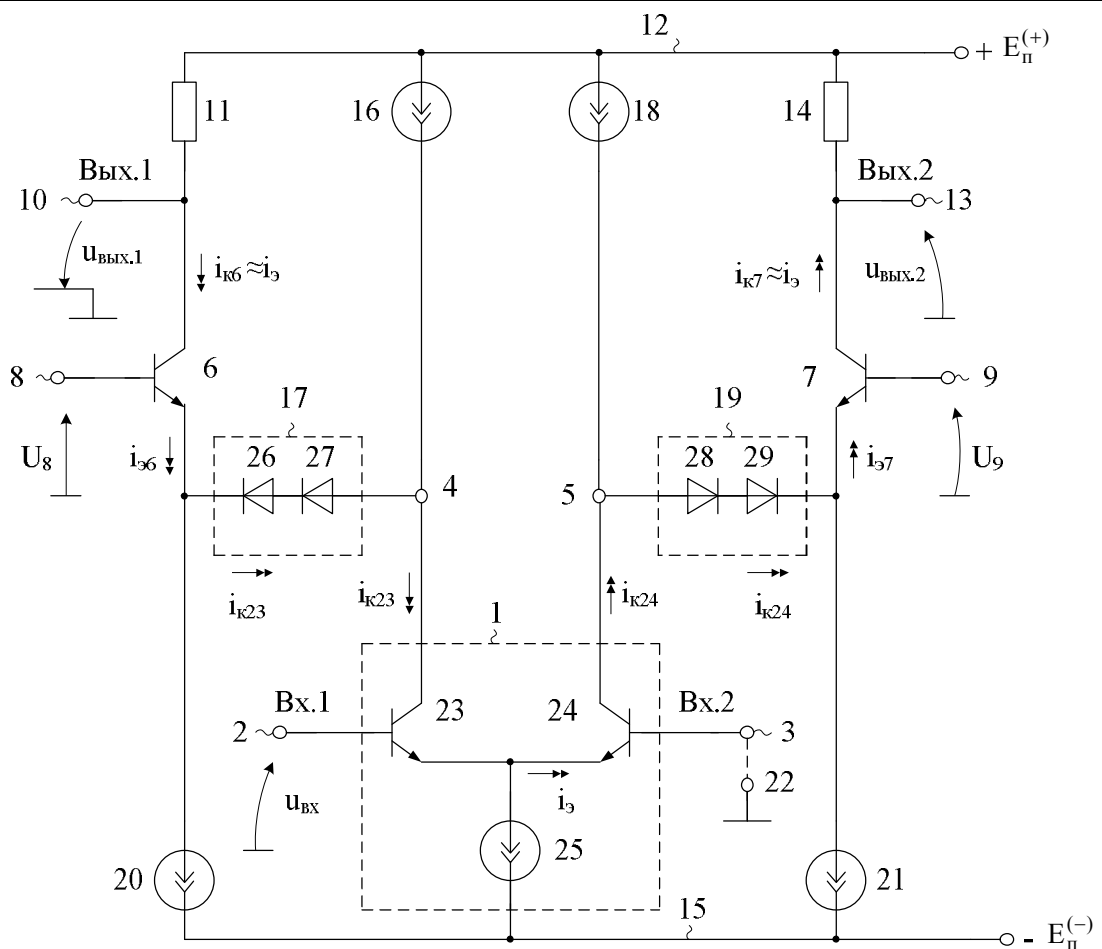
## Каскодный дифференциальный усилитель с повышенным коэффициентом усиления

Обозначение – ДУ787	Порядковый номер разработки №204
Наличие патента	Пат. 2439787 Российская Федерация, МПК8 H03F 3/45. Прокопенко Н.Н., Белич С.С., Наумов М.В.; № 2011104261/08; заявл. 07.02.2011; опубл. 10.01.2012, Бюл. № 10. – 10с.: ил. (347).
Функциональный состав	Входной дифференциальный каскод; Цепь смещения потенциалов; Источник питания.
Особенности	Устройство дифференциальный усилитель сравнительно низкоомных резисторах коллекторной нагрузки 12 и 14 реализуются более высокие значения коэффициента усиления по напряжению.



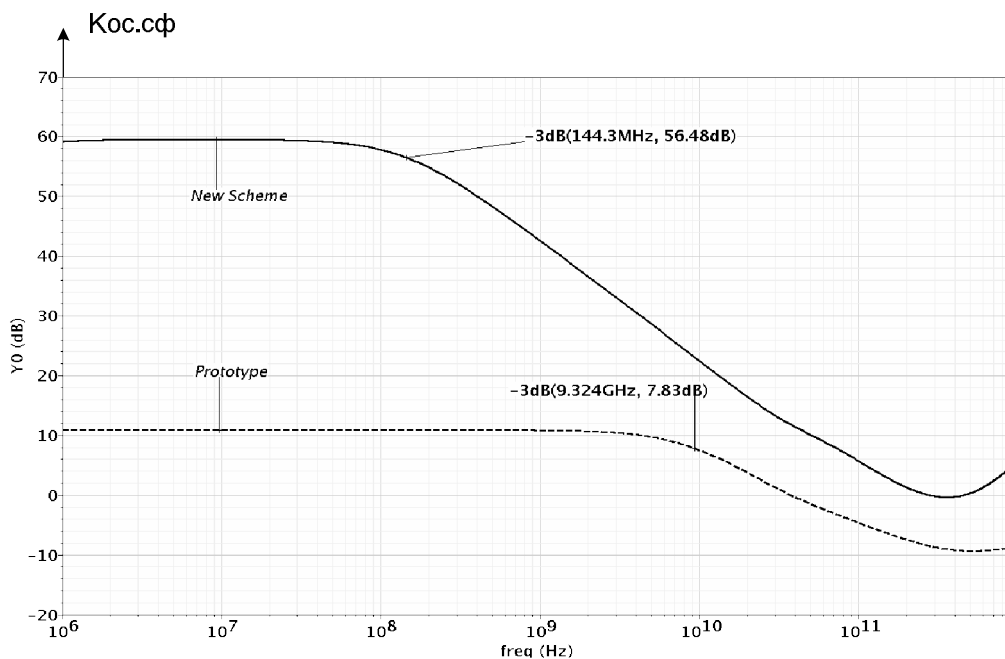
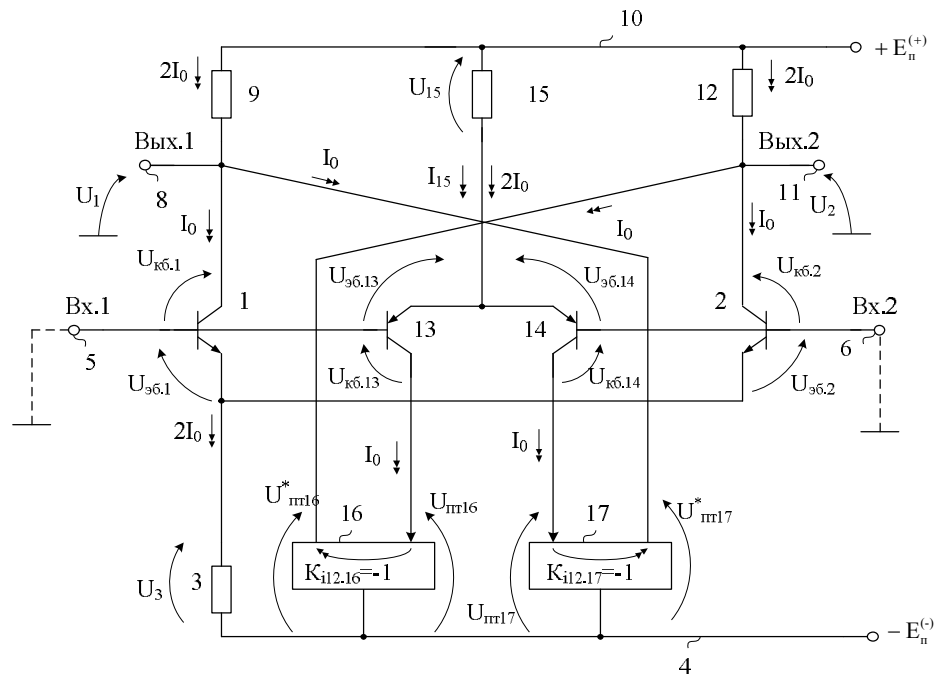
## Каскодный дифференциальный усилитель с малым напряжением питания

<b>Обозначение – ДУ314</b>	<b>Порядковый номер разработки №205</b>
<b>Наличие патента</b>	Пат. 2441314 Российская Федерация, МПК8 H03F 3/45. Прокопенко Н.Н., Будяков П.С., Белич С.С.; № 2011100184/09; заявл. 11.01.2011; опубл. 27.01.2012, Бюл. № 3. – 12с.: ил. (344).
<b>Функциональный состав</b>	Входной дифференциальный каскад; Токвый выход; Выходной транзистор; Источник напряжения смещения; Коллектор.
<b>Особенности</b>	Устройство повышает не только эффективность использования напряжений источников питания, но и существенно улучшается входное дифференциальное сопротивление и коэффициент ослабления входных синфазных напряжений.



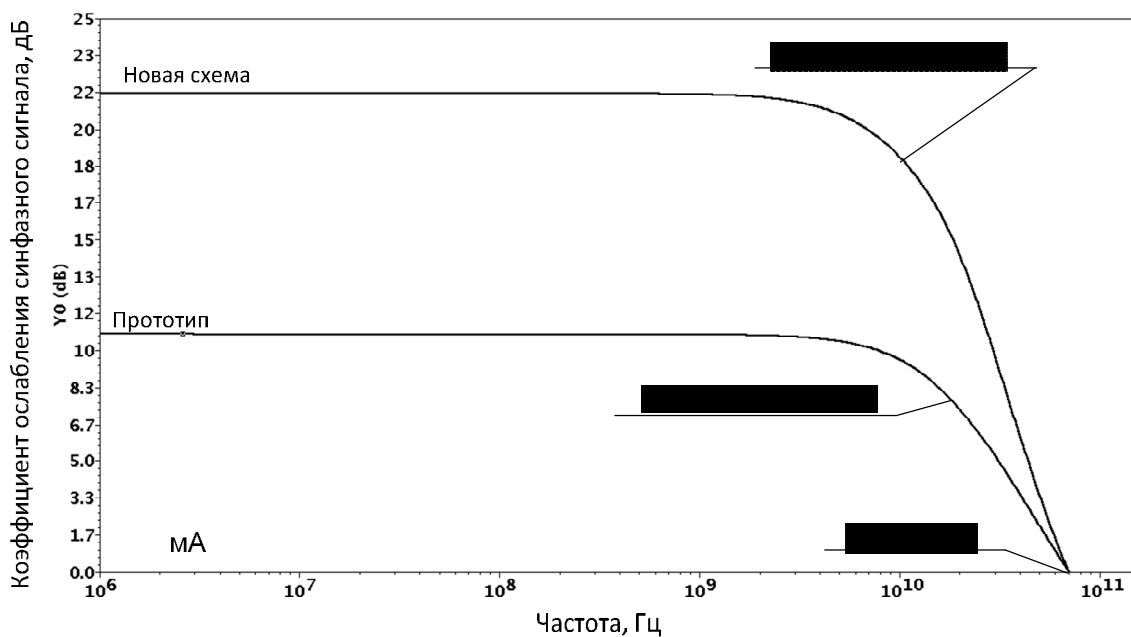
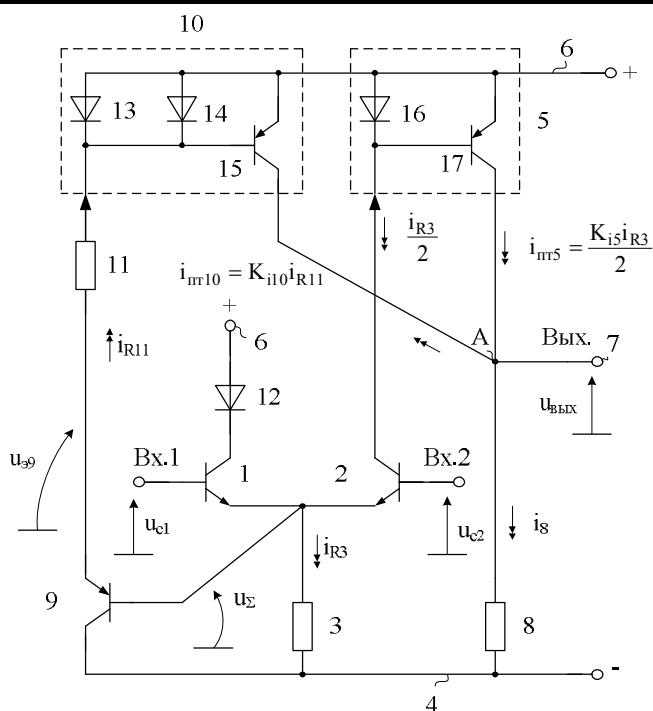
# Дифференциальный усилитель с малым напряжением питания

Обозначение – ДУ316	Порядковый номер разработки №206
Наличие патента	Пат. 2441316 Российская Федерация, МПК8 H03F 3/45. Прокопенко Н.Н., Серебряков А.И., Крюков С.В.; № 2011104277/09; заявл. 07.02.2011; опубл. 27.01.2012, Бюл. № 3. – 10с.: ил. (354).
Функциональный состав	Входной транзистор; Эмиттер; Шина источника питания; Коллектор.
Особенности	Устройство имеет существенные преимущества и может обеспечивать сравнительно большое ослабление входных синфазных сигналов при малых напряжениях питания.



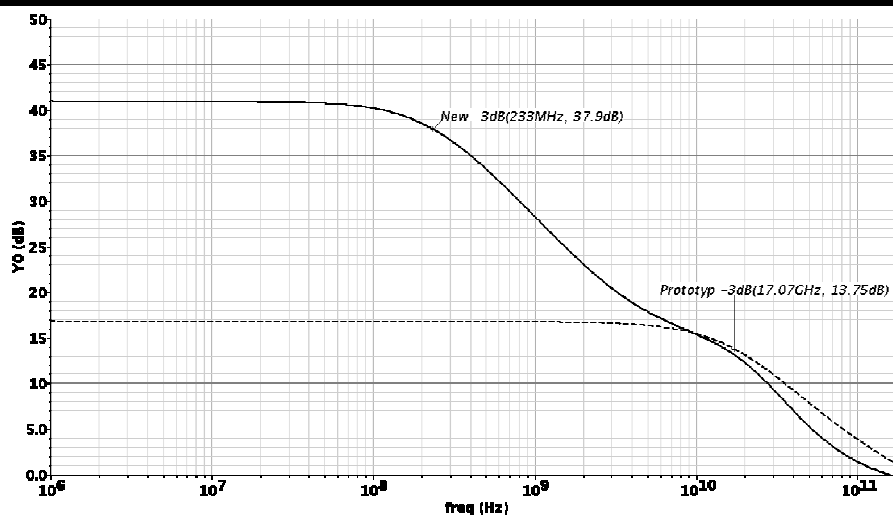
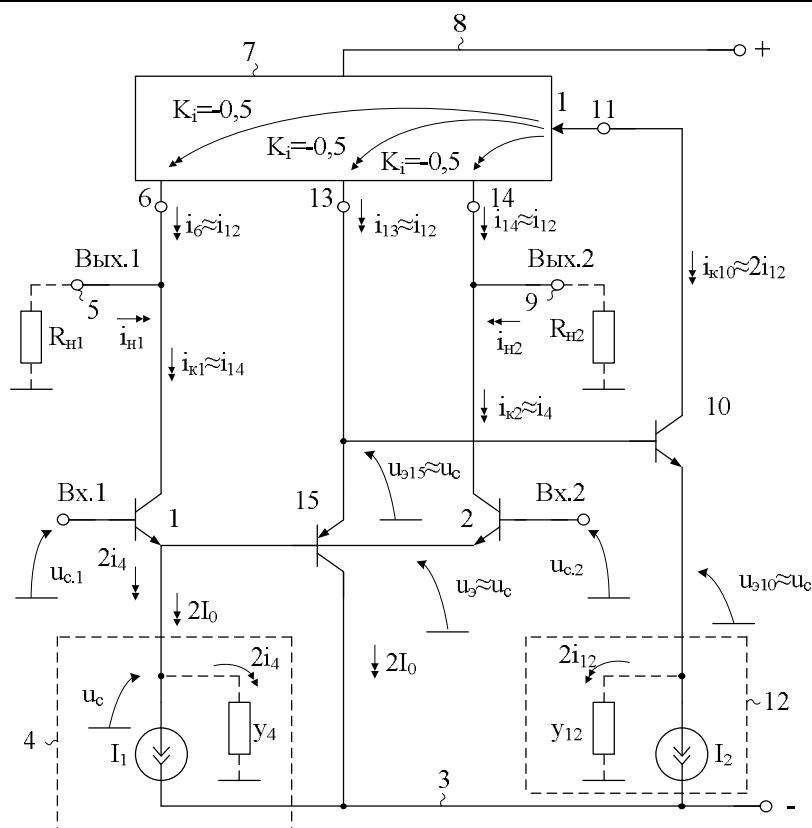
# Дифференциальный усилитель с малым напряжением питания

Обозначение – ДУ116	Порядковый номер разработки №207
Наличие патента	Пат. 2444116 Российская Федерация, МПК8 H03F 3/45. Прокопенко Н.Н., Серебряков А.И., Белич С.С.; № 2011104898/08; заявл. 09.02.2011; опубл. 27.02.2012, Бюл. № 6. – 8с.: ил. (355).
Функциональный состав	Входной транзистор; Эмиттер; Шина источника питания; Коллектор; Токовое зеркало; Дополнительный транзистор.
Особенности	Устройство имеет более высокие значения коэффициента ослабления входных синфазных сигналов ( $K_{ос.сф}$ ) при сравнительно низкоомном двухполюснике .



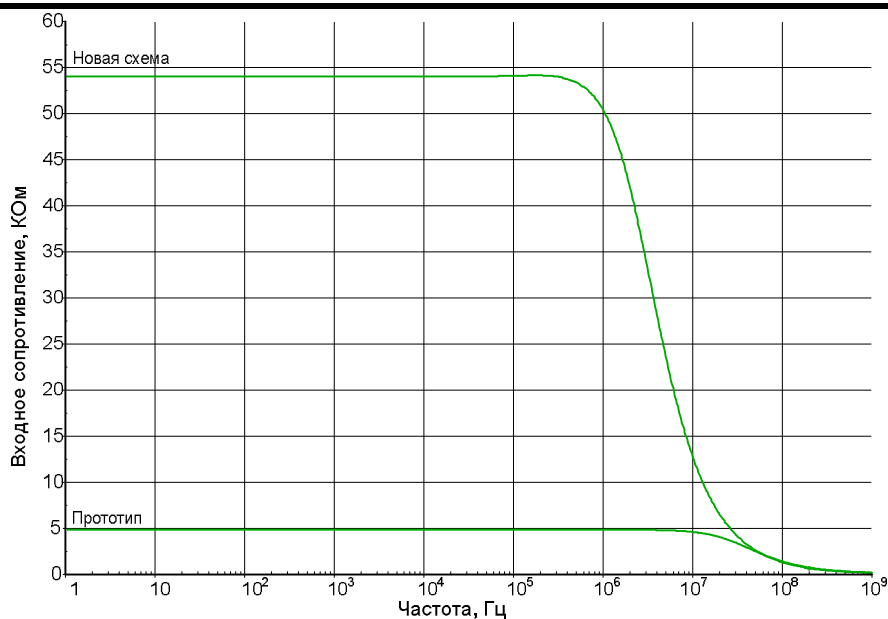
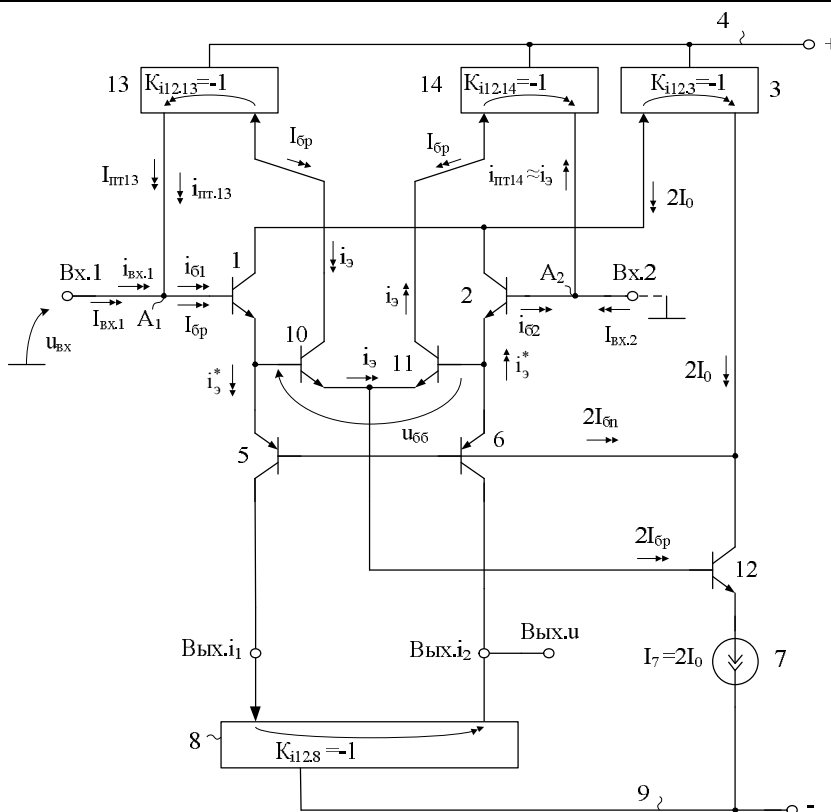
# Дифференциальный усилитель с малым напряжением питания

Обозначение – ДУ117	Порядковый номер разработки №208
Наличие патента	Пат. 2444117 Российская Федерация, МПК8 H03F 3/45. Прокопенко Н.Н., Серебряков А.И., Белич С.С.; № 2011105568/08; заявл. 14.02.2011; опубл. 27.02.2012, Бюл. № 6. – 6с.: ил. (357).
Функциональный состав	Входной транзистор; Эмиттер; Шина источника питания; Токовое зеркало; Вспомогательный транзистор; Коллектор.
Особенности	Устройство обеспечивает повышение $R_{BX}$ , уменьшение входных статических токов ( $I_{BX.1}$ , $I_{BX.2}$ ) при достаточно высоком ослаблении синфазных сигналов.



## Комплементарный дифференциальный усилитель

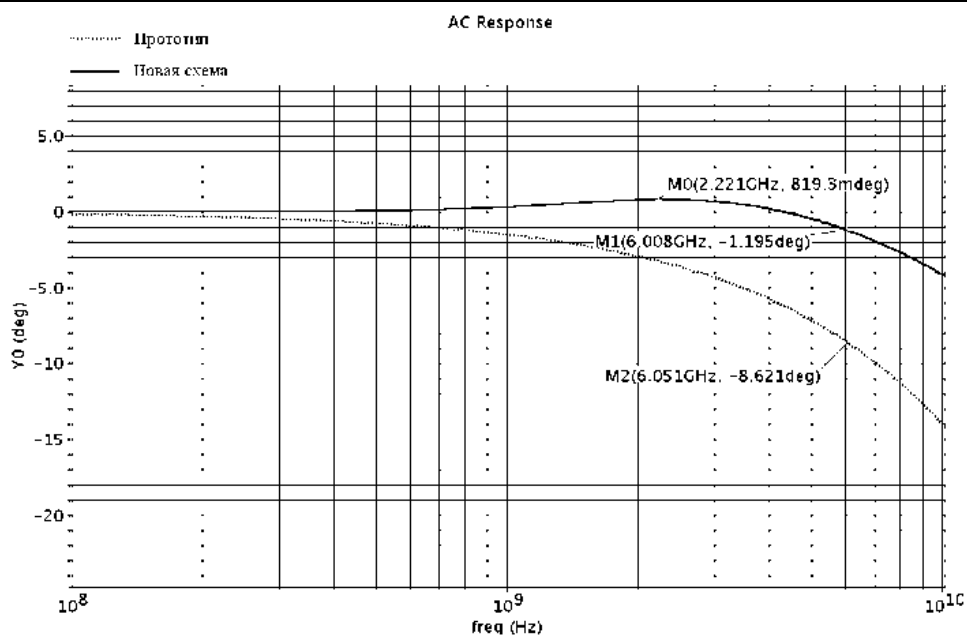
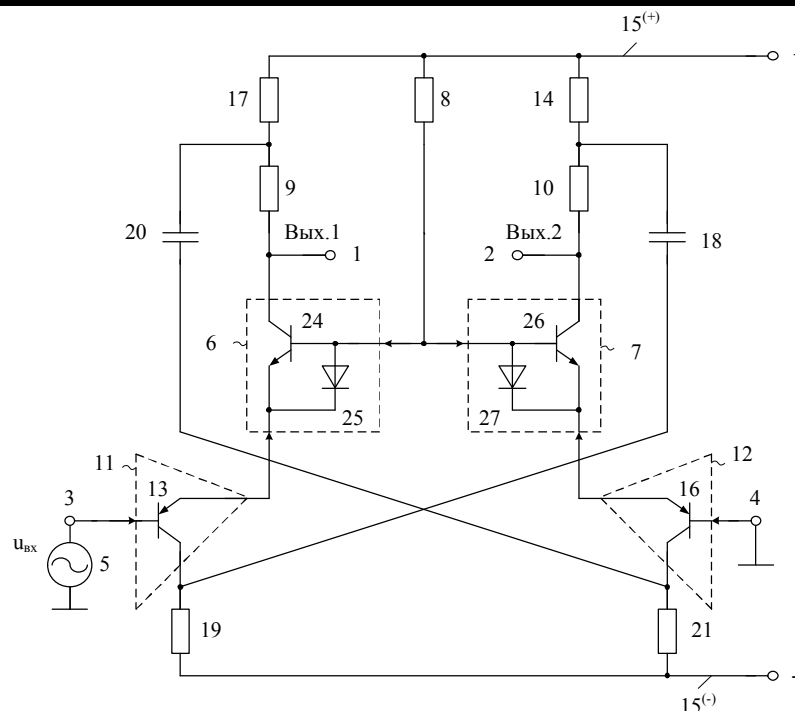
Обозначение – ДУ423	Порядковый номер разработки №209
Наличие патента	Пат. 2450423 Российская Федерация, МПК8 H03F 3/34, 3/45. Прокопенко Н.Н., Серебряков А.И., Белич С.С.; № 2011109340/08; заявл. 11.03.2011; опубл. 10.05.2012, Бюл. № 13. – 11с.: ил. (359б).
Функциональный состав	Входной транзистор; Коллектор; Токовое зеркало; Шина источника питания.
Особенности	Устройство обладает существенными преимуществами в сравнении с комплементарным дифференциальным усилителем прототипом.





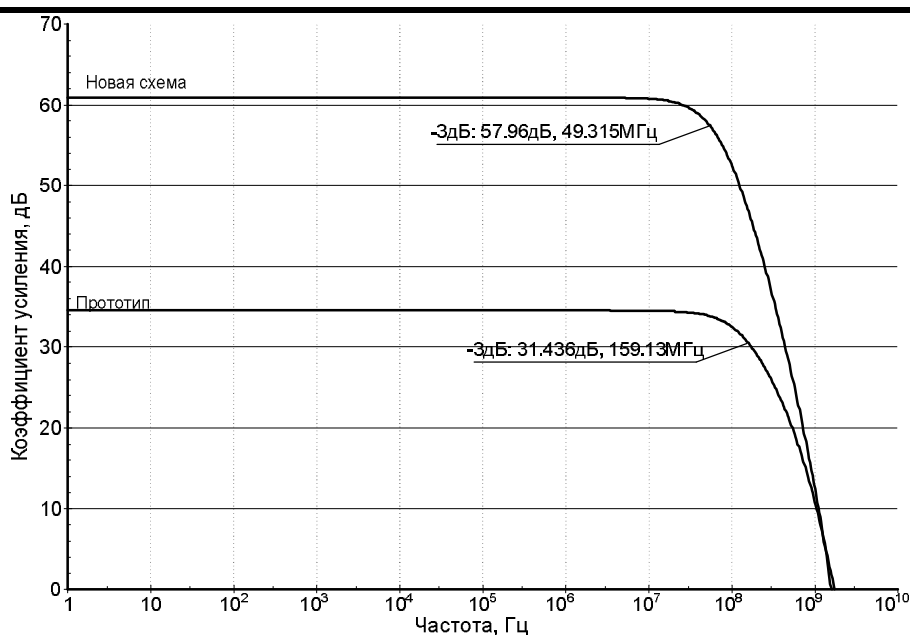
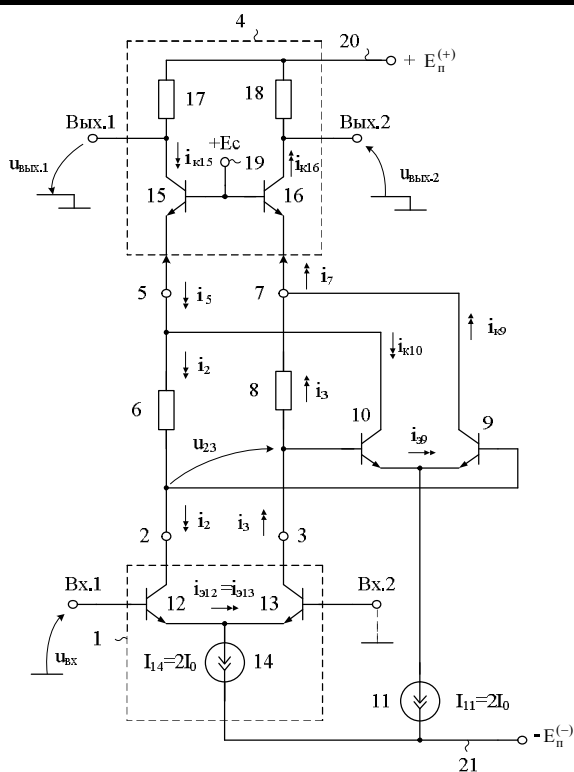
## Двухканальный дифференциальный усилитель

Обозначение – ДУ078	Порядковый номер разработки №210
Наличие патента	Пат. 2452078 Российская Федерация, МПК8 H03F 3/45. Малышев И.В., Кругчинский С.Г., Прокопенко Н.Н., Старченко Е.И., Гавлицкий А.И.; № 2011114438/09; заявл. 13.04.2011; опубл. 27.05.2012, Бюл. № 15. – 8с.: ил. (202).
Функциональный состав	Парафазный выход; Источник сигнала; Токовое зеркало; Резистор нагрузки; Входной буферный повторитель; Источник питания.
Особенности	Устройство выполняет функции СВЧ-усилителя и фазорасщепителя, обеспечивающего высококачественное преобразование в диапазоне частот до 6-8 ГГц однофазного сигнала в два противофазных.



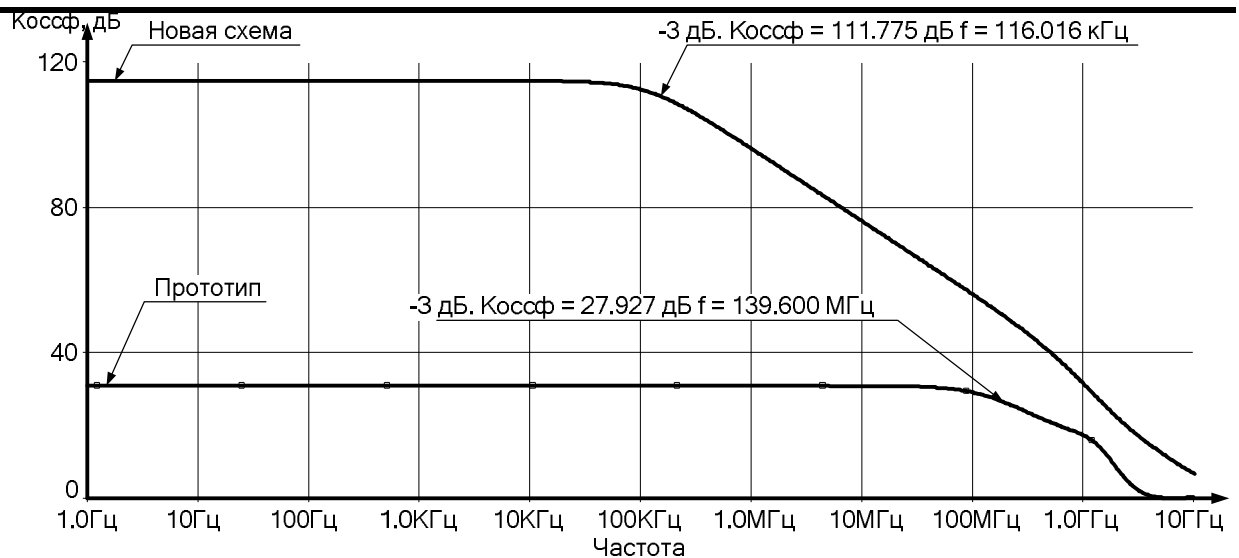
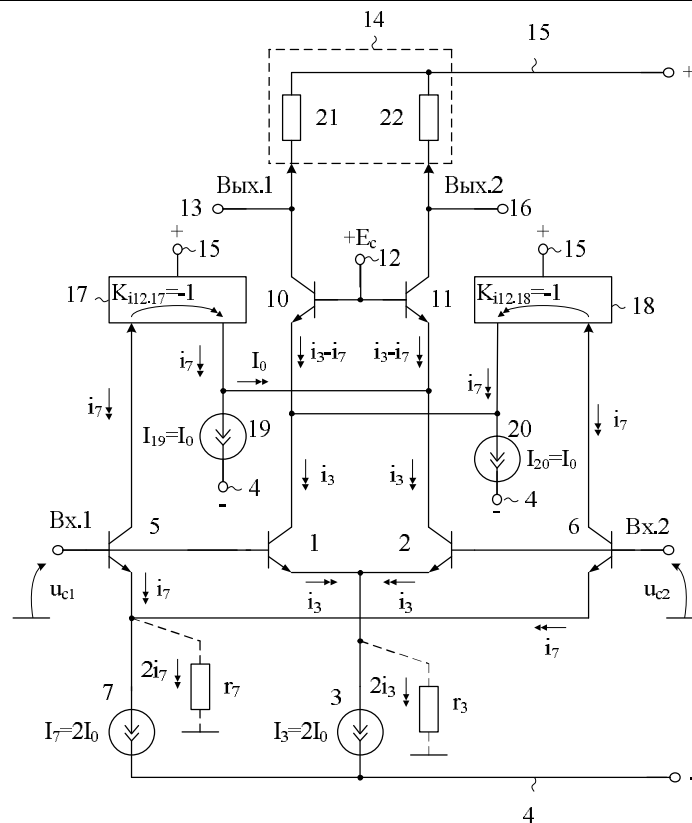
## Каскодный дифференциальный усилитель с повышенным коэффициентом усиления

Обозначение – ДУ756	Порядковый номер разработки №211
Наличие патента	Пат. 2455756 Российская Федерация, МПК8 H03F 3/34, 3/45. Прокопенко Н.Н., Серебряков А.И., Пахомов И.В.; № 2011134147/08; заявл. 12.08.2011; опубл. 10.07.2012, Бюл. № 19. – 10с.: ил. (376).
Функциональный состав	Входной дифференциальный каскад; Выходной дифференциальный каскад; Коллектор.
Особенности	Устройство при низкоомных резисторах коллекторной нагрузки 17 и 18 реализуются более высокие значения коэффициента усиления по напряжению.



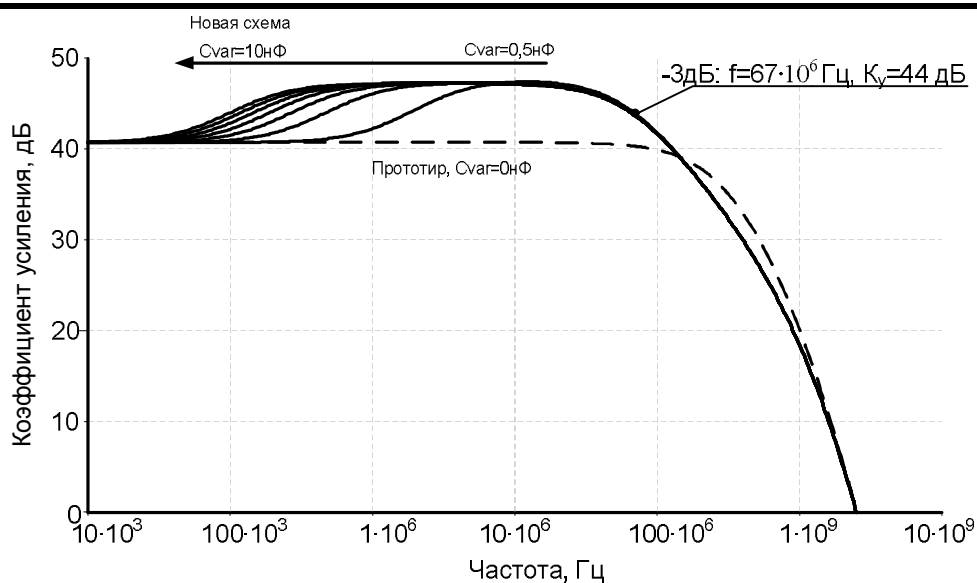
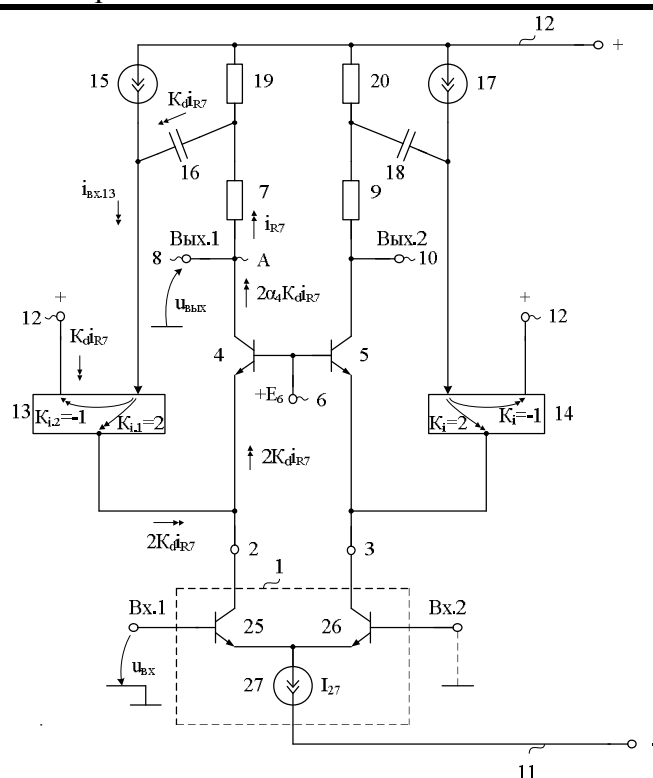
## Дифференциальный усилитель с повышенным ослаблением входного синфазного сигнала

Обозначение – ДУ455	Порядковый номер разработки №212
Наличие патента	Пат. 2458455 Российская Федерация, МПК8 H03F 3/45. Прокопенко Н.Н., Белич С.С., Крюков С.В.; № 2011111676/09; заявл. 28.03.2011; опубл. 10.08.2012, Бюл. № 22. – 10с.: ил. (364).
Функциональный состав	Входной транзистор; Эмиттер; Шина источника питания; Транзистор.
Особенности	Устройство имеет лучший коэффициент ослабления входных синфазных сигналов.



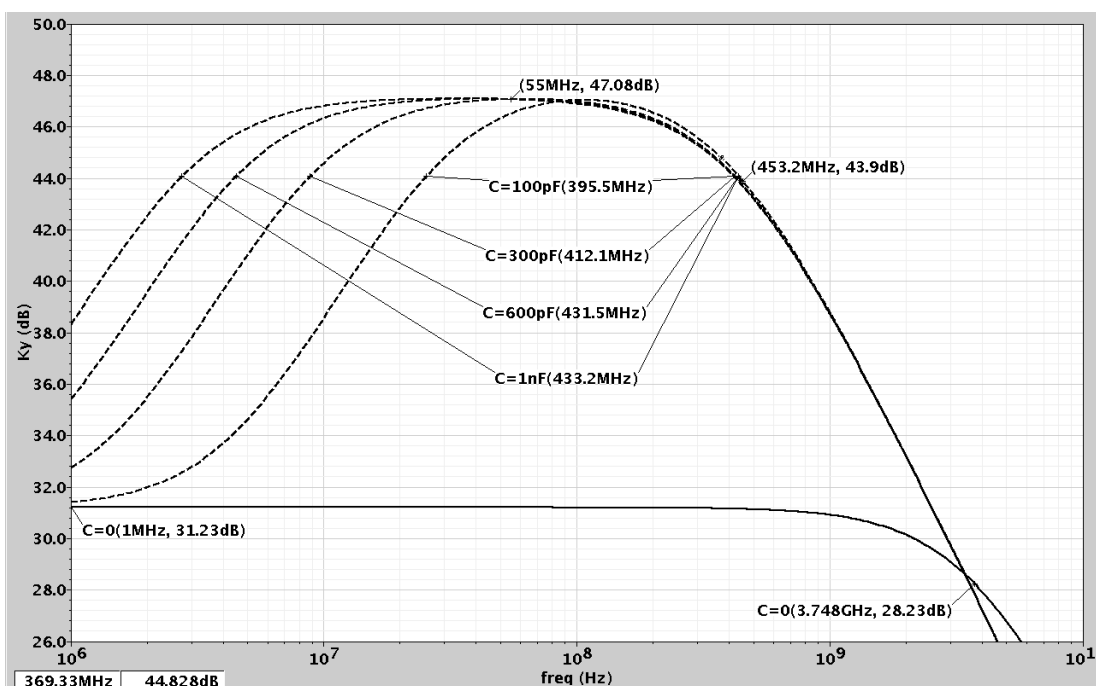
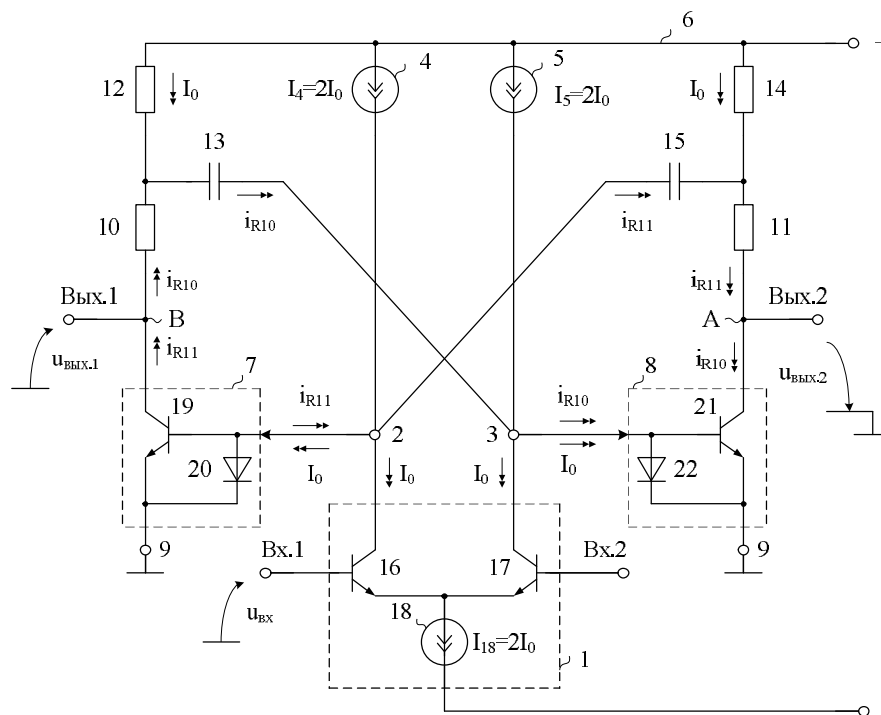
## Каскодный дифференциальный усилитель

Обозначение – ДУ703	Порядковый номер разработки №213
Наличие патента	Пат. 2463703 Российская Федерация, МПК8 H03F 3/45. Прокопенко Н.Н., Белич С.С., Серебряков А.И.; № 2011145837/08; заявл. 10.11.2011; опубли. 10.10.2012, Бюл. № 28. – 11с.: ил. (414).
Функциональный состав	Входной дифференциальный каскод; Выходной транзистор; Источник напряжения смещения; Эмиттер; Источник питания; Токовое зеркало.
Особенности	Устройство имеет в диапазоне рабочих частот существенные преимущества по коэффициенту усиления в сравнении с прототипом.



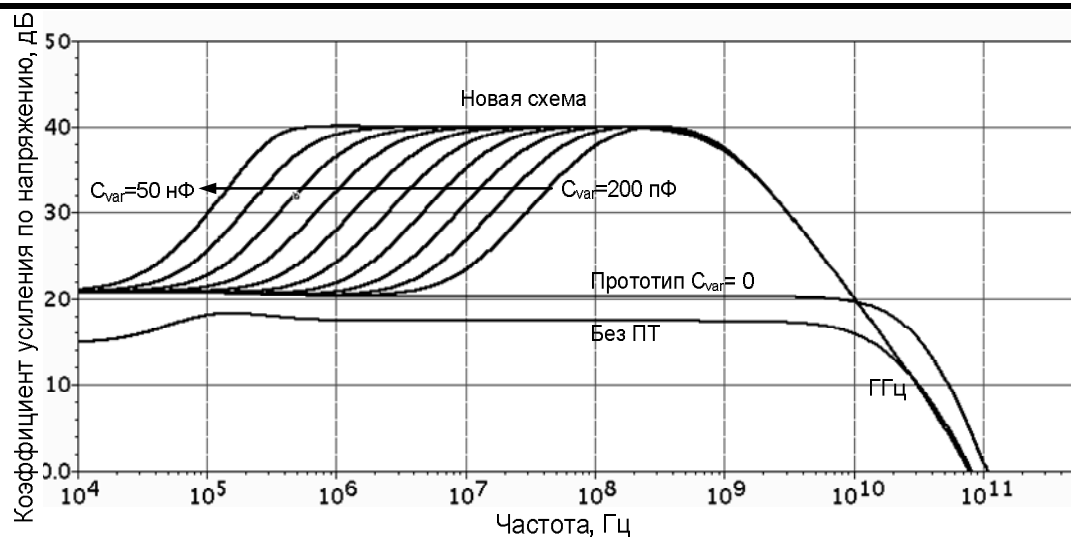
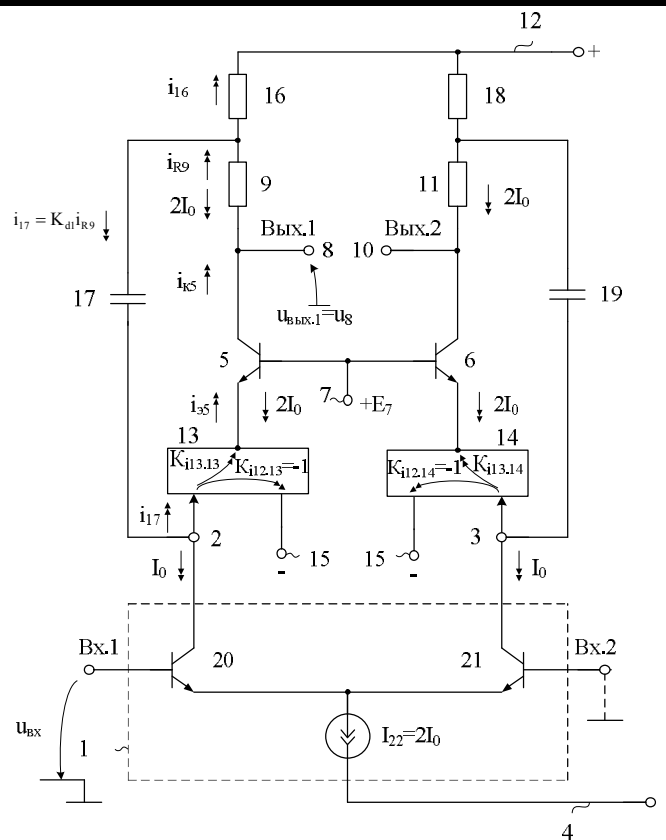
## Дифференциальный усилитель переменного тока

Обозначение – ДУ981	Порядковый номер разработки №2142
Наличие патента	Пат. 2422981 Российская Федерация, МПК8 Н 03 F 3/45. Прокопенко Н.Н., Серебряков А.И., Белич С.С. № 2010121019/09; заявл. 24.05.2010; опубл. 27.06.2011, Бюл. № 18. – 14с.: ил. (3086).
Функциональный состав	Входной дифференциальный каскад; Шина источника питания; Токовое зеркало.
Особенности	Заявляемая схема особенно перспективна для использования в микроселектронных СВЧ устройствах.



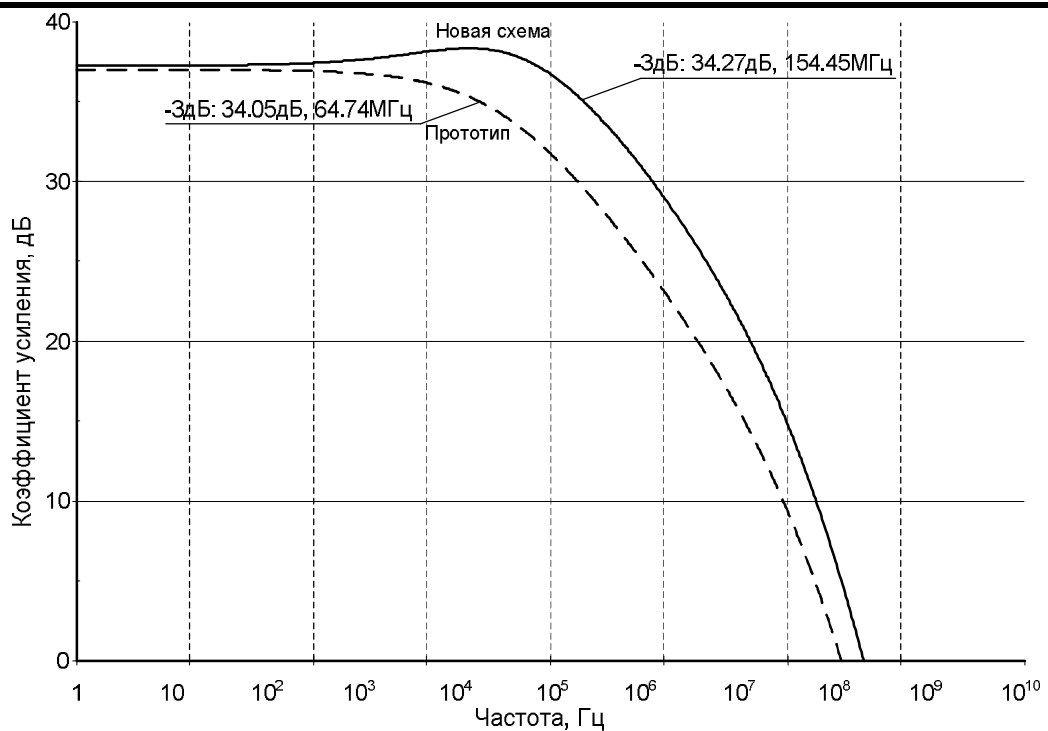
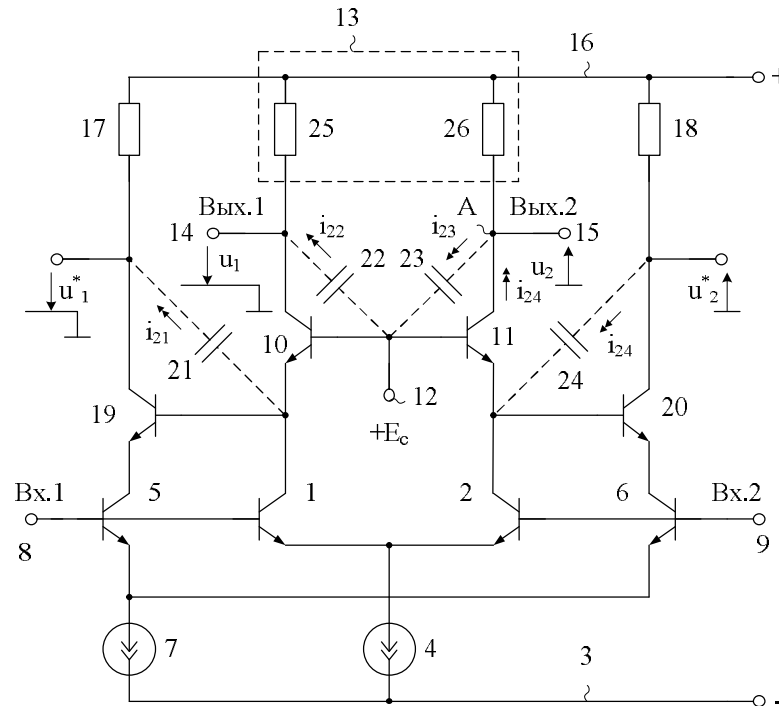
## Каскодный дифференциальный усилитель

Обозначение – ДУ500	Порядковый номер разработки №215
Наличие патента	Пат. 2468500 Российская Федерация, МПК8 Н03F 3/34. Прокопенко Н.Н., Серебряков А.И., Будяков П.С., № 2011141485/08; заявл. 12.10.2011; опубл. 27.11.2012, Бюл. № 33. – 10с.: ил. (416).
Функциональный состав	Входной дифференциальный каскад; Токовый выход; Эмиттерная цепь; Шина источника питания; Коллектор; Транзистор; Токовое зеркало.
Особенности	Устройство имеет в диапазоне рабочих частот существенные преимущества по коэффициенту усиления в сравнении с прототипом.



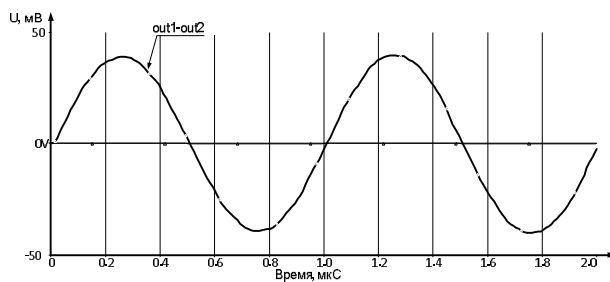
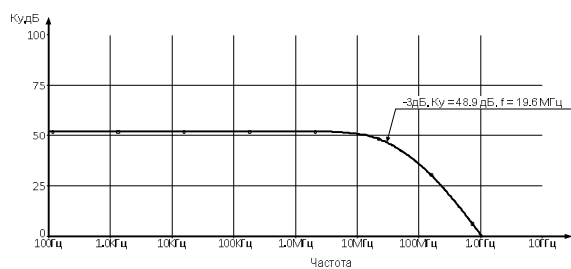
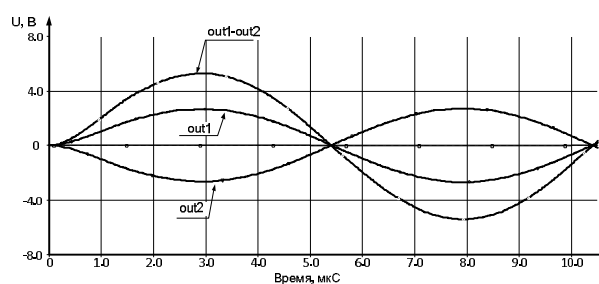
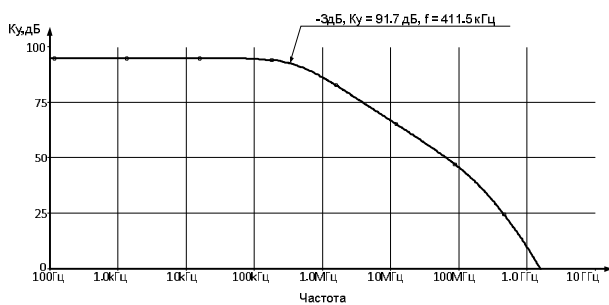
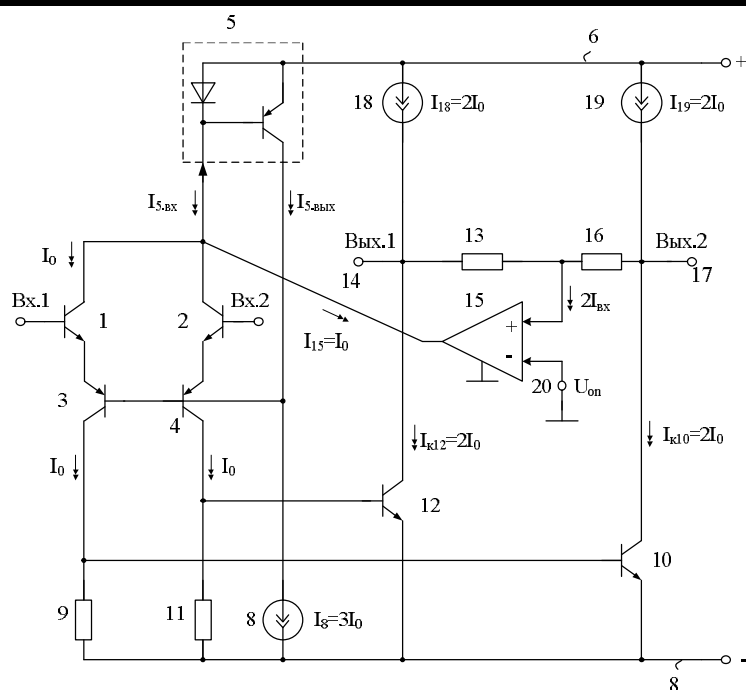
## Каскодный дифференциальный усилитель

Обозначение – ДУ502	Порядковый номер разработки №216
Наличие патента	Пат. 2468502 Российская Федерация, МПК8 H03F 3/45. Прокопенко Н.Н., Радченко В.А., Белич С.С.; № 2011136623/08; заявл. 02.09.2011; опубл. 27.11.2012, Бюл. № 33. – 9с.: ил. (388).
Функциональный состав	Входной транзистор; Эмиттер; Источник питания; Выходной транзистор; Цепь нагрузки.
Особенности	В устройстве повышается верхняя граничная частота, что является ее существенным преимуществом.



## Комплементарный дифференциальный усилитель с парафазным выходом

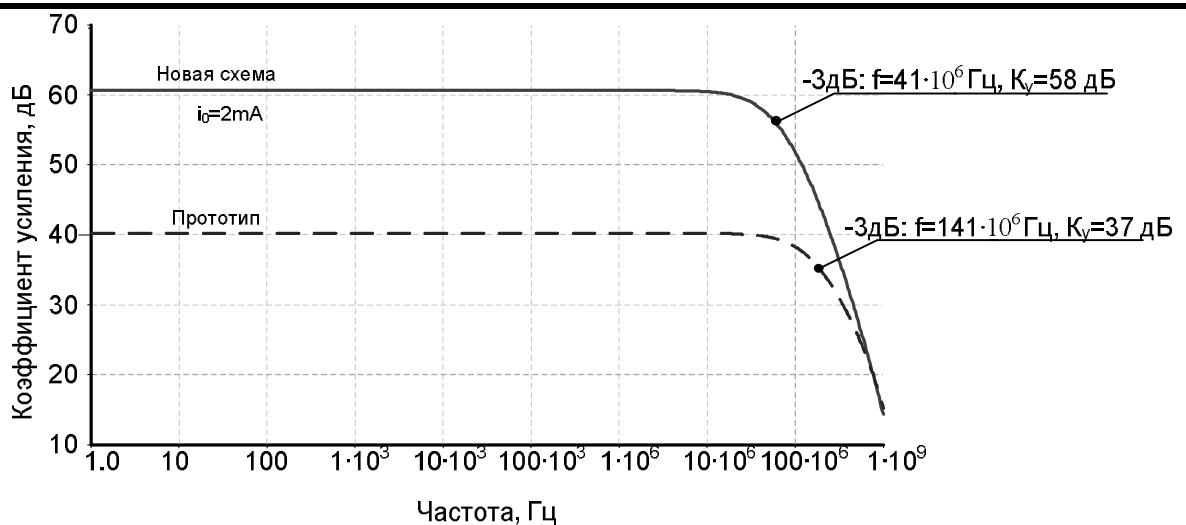
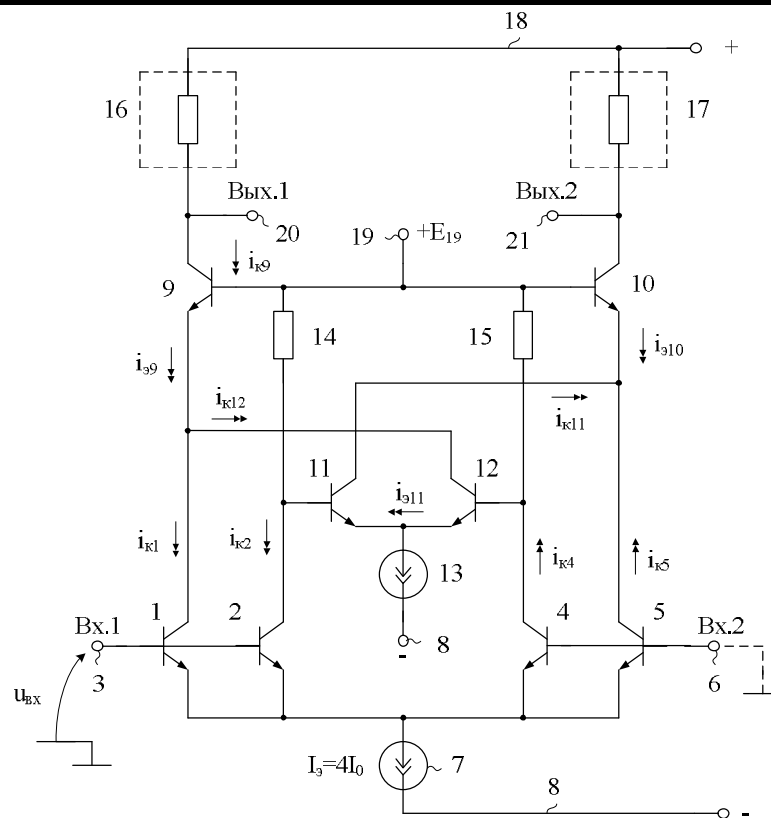
Обозначение – ДУ504	Порядковый номер разработки №217
Наличие патента	Пат. 2468504 Российская Федерация, МПК8 H03F 3/45. Прокопенко Н.Н., Белич С.С., Сергеенко А.И.; № 2011134149/08; заявл. 12.08.2011; опубл. 27.11.2012, Бюл. № 33. – 12с.: ил. (371).
Функциональный состав	Входной транзистор; Эмиттер; Токовое зеркало; Шина источника питания;
Особенности	Устройство имеет существенные преимущества в сравнении с прототипом.





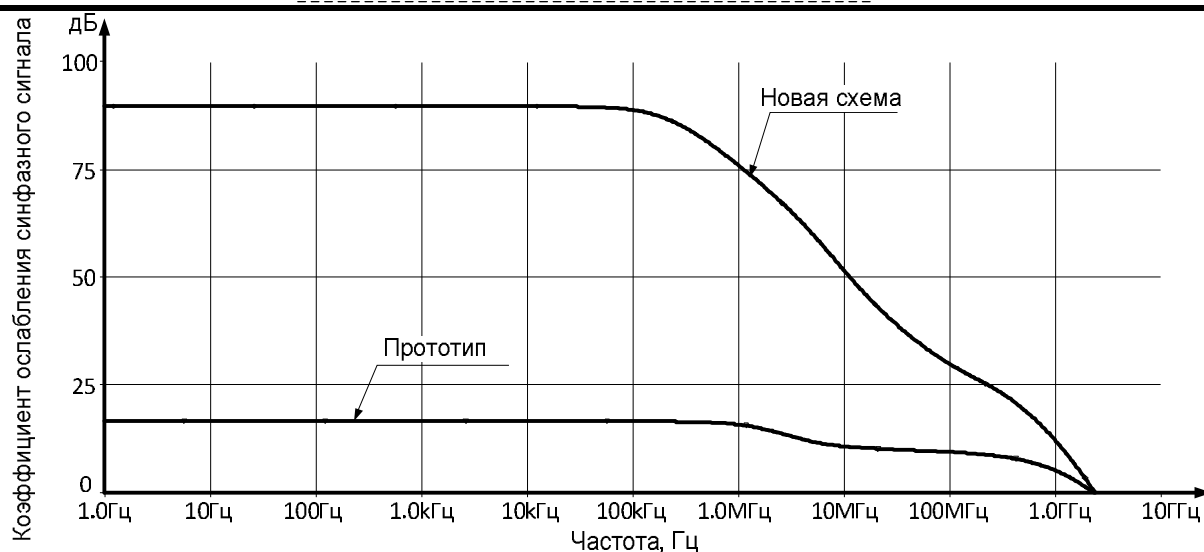
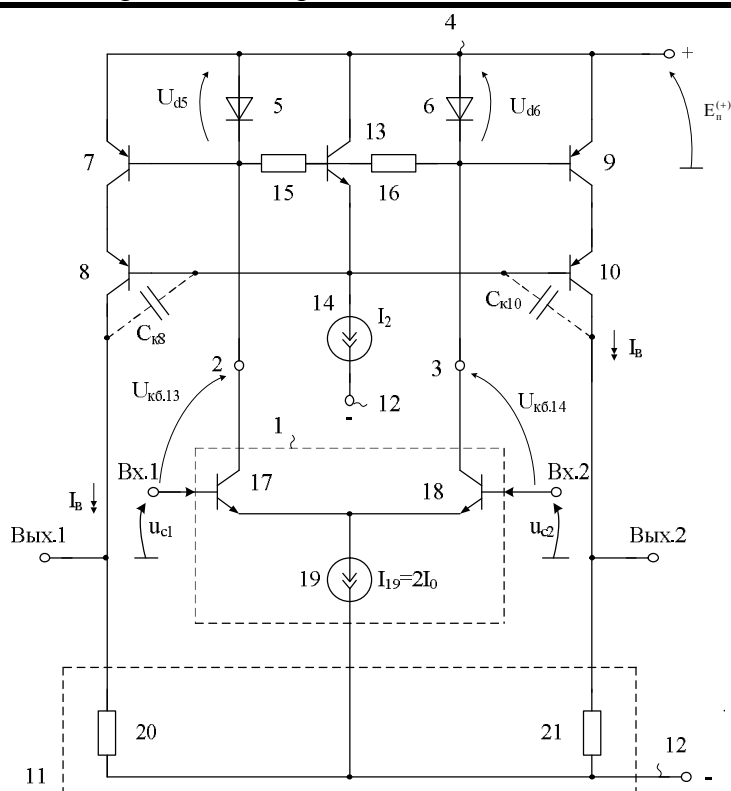
## Каскодный дифференциальный усилитель

Обозначение – ДУ465	Порядковый номер разработки №218
Наличие патента	Пат. 2469465 Российская Федерация, МПК8 H03F 3/34, 3/45. Прокопенко Н.Н., Пахомов И.В., Белич С.С.; № 2011144559/08; заявл. 02.11.2011; опубли. 10.12.2012, Бюл. № 34. – 12с.: ил. (415).
Функциональный состав	Входной транзистор; Шина источника питания; Эмиттер; Коллектор.
Особенности	Устройство имеет более чем в 10 раз лучшее усиление, которое может изменяться за счет тока второго 13 токостабилизирующего двухполюсника I13=I3.



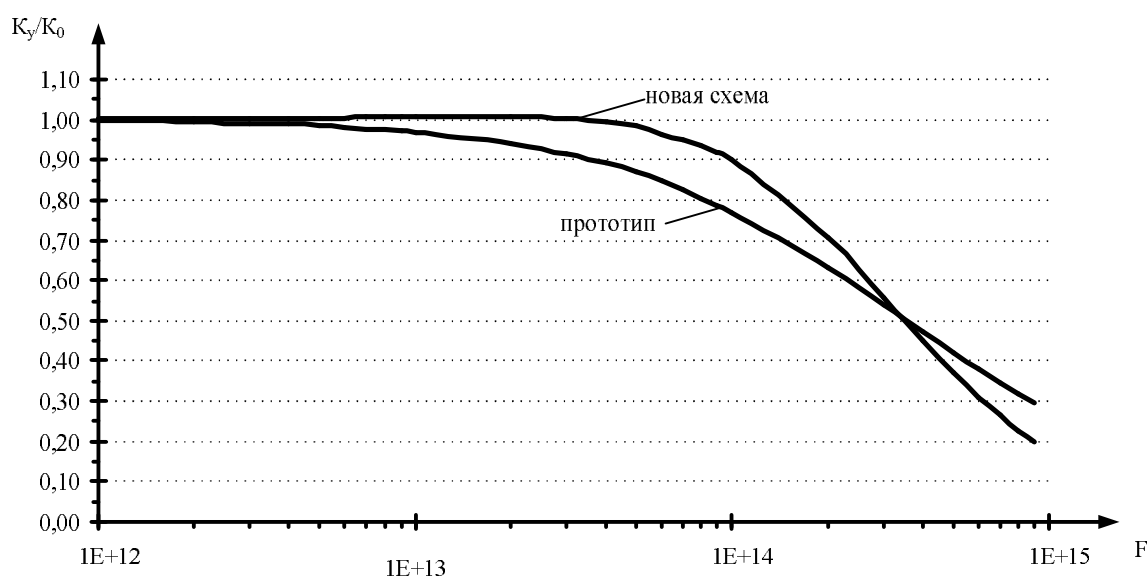
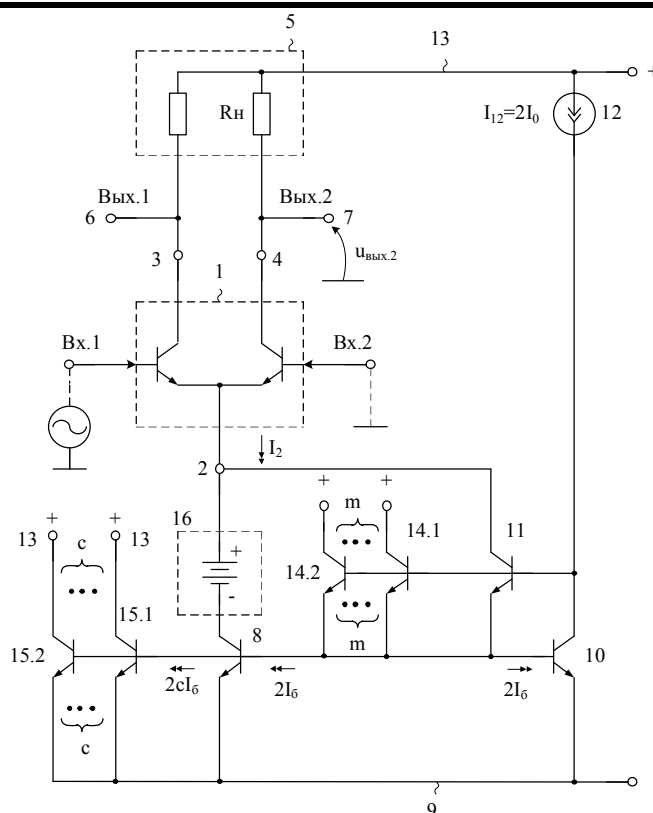
## Дифференциальный усилитель с расширенным диапазоном изменения входного синфазного сигнала

Обозначение – ДУ953	Порядковый номер разработки №219
Наличие патента	Пат. 2474953 Российская Федерация, МПК8 H03F 3/34. Прокопенко Н.Н., Белич С.С., Пахомов И.В.; № 2012100205/08; заявл. 10.01.2012; опубл. 10.02.2013, Бюл. № 4. – 9с.: ил. (433).
Функциональный состав	Входной дифференциальный каскад; Шина источника питания; Выходной и входной транзистор; Эмиттер.
Особенности	Устройство обладает существенными преимуществами в сравнении с прототипом по величине $U_{c.max}$ .



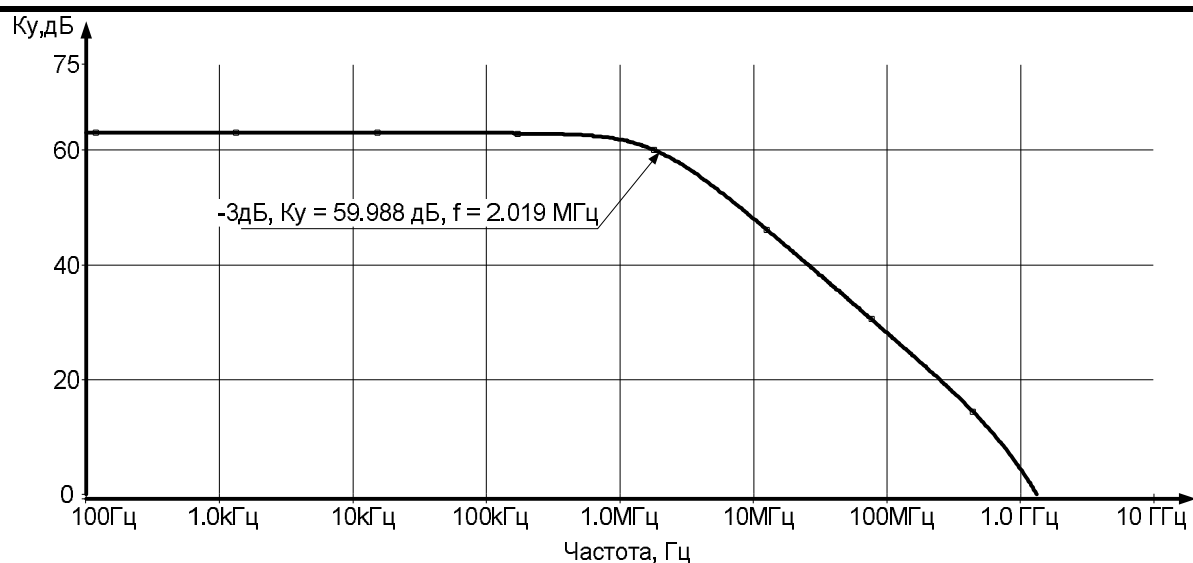
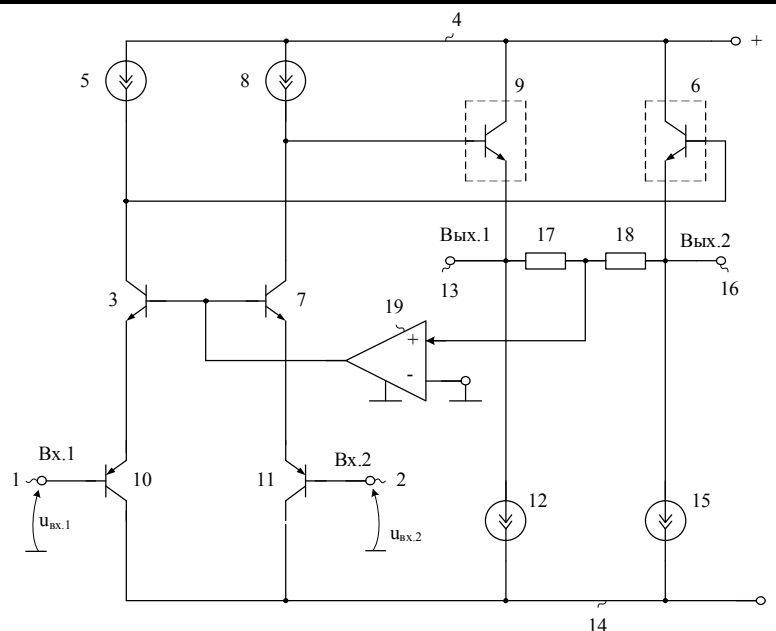
## Радиационно-стойкий дифференциальный усилитель

Обозначение – ДУ940	Порядковый номер разработки №220
Наличие патента	Пат. 2475940 Российская Федерация, МПК8 H03F 3/34. Прокопенко Н.Н., Серебряков А.И., Будяков П.С.; № 2011150792/08; заявл. 13.12.2011; опубл. 20.02.2013, Бюл. № 5. – 11с.: ил. (430).
Функциональный состав	Входной дифференциальный каскад; Общая эмиттерная цепь; Коллектор.
Особенности	Устройство имеет существенные преимущества по сравнению с прототипом по уровню радиационной стабильности $K_y$ и возможности управлять характером этой зависимости.



## Дифференциальный усилитель с комплементарным входным каскадом

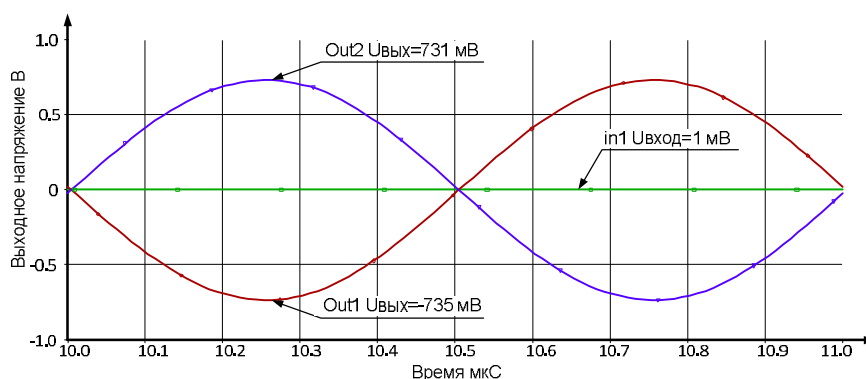
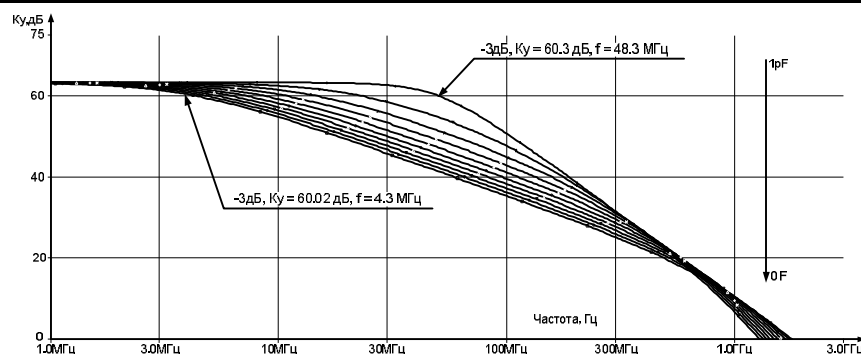
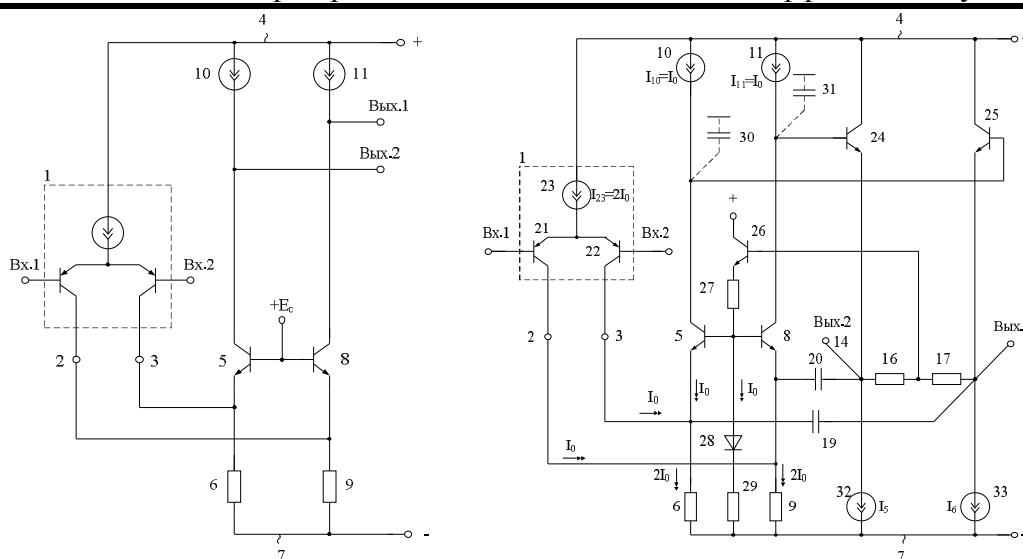
Обозначение – ДУ941	Порядковый номер разработки №221
Наличие патента	Пат. 2475941 Российская Федерация, МПК8 H03F 3/34. Прокопенко Н.Н., Белич С.С., Пахомов И.В.; № 2012100199/08; заявл. 10.01.2012; опублик. 20.02.2013, Бюл. № 5. – 11с.: ил. (439).
Функциональный состав	Входной и выходной транзистор; Коллектор; Шина источника питания; Эмиттер; Дополнительный неинвертирующий усилитель.
Особенности	Устройство не зависит от дифференциального сопротивления и результаты компьютерного моделирования показывают, что на основе предлагаемого дифференциального усилителя реализуются широкополосные драйверы дифференциальных линий связи усилители мощности, фазорасщепители с повышенным коэффициентом усиления.



## 6. ШИРОКОПОЛОСНЫЕ УСИЛИТЕЛИ.

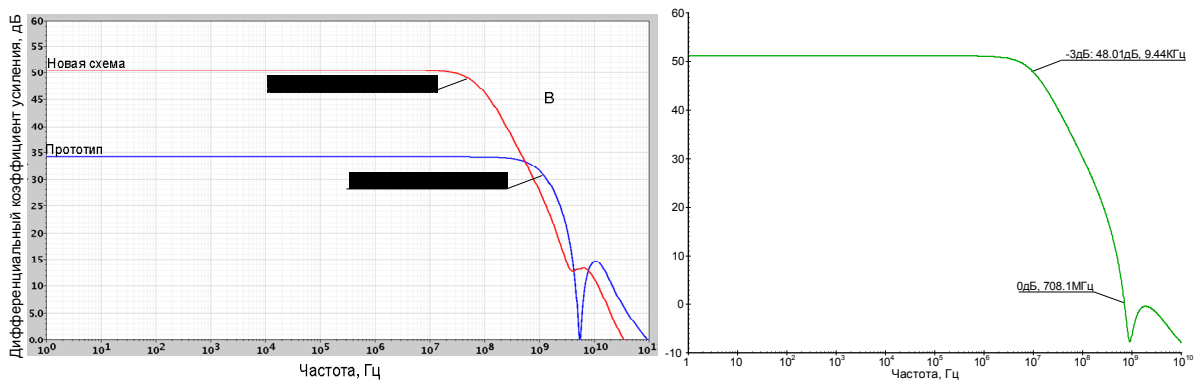
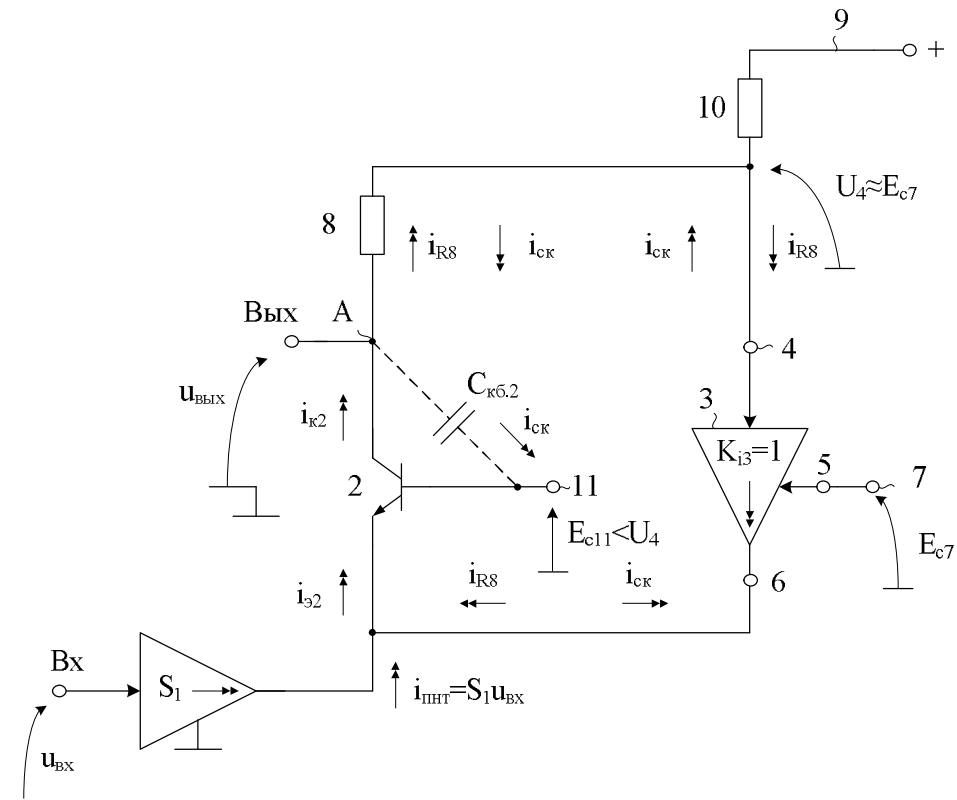
### Широкополосный дифференциальный усилитель

Обозначение – ДУ942	Порядковый номер разработки №222
Наличие патента	Пат. 2475942 Российская Федерация, МПК8 H03F 3/34. Прокопенко Н.Н., Белич С.С., Пахомов И.В.; № 2012103439/08; заявл. 01.02.2012; опубли. 20.02.2013, Бюл. № 5. – 10с.: ил. (443).
Функциональный состав	Входной каскад; Общая эмиттерная цепь; Шина источника питания; Выходной транзистор; Эмиттер; Буферный усилитель; Коллектор.
Особенности	Устройство реализуются широкополосные драйверы дифференциальных линий связи, усилители мощности, фазорасщепители с повышенным коэффициентом усиления.



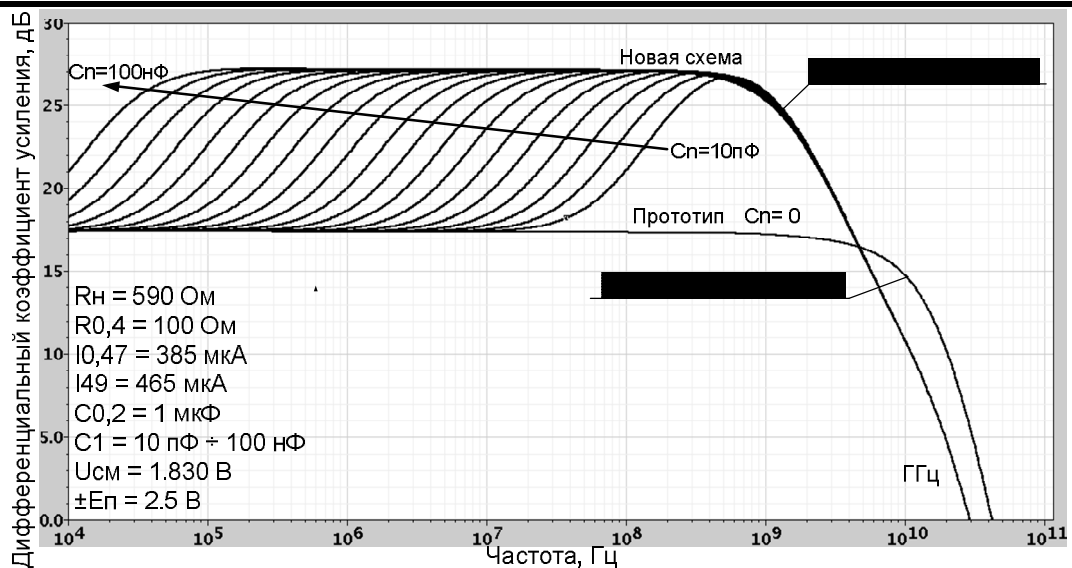
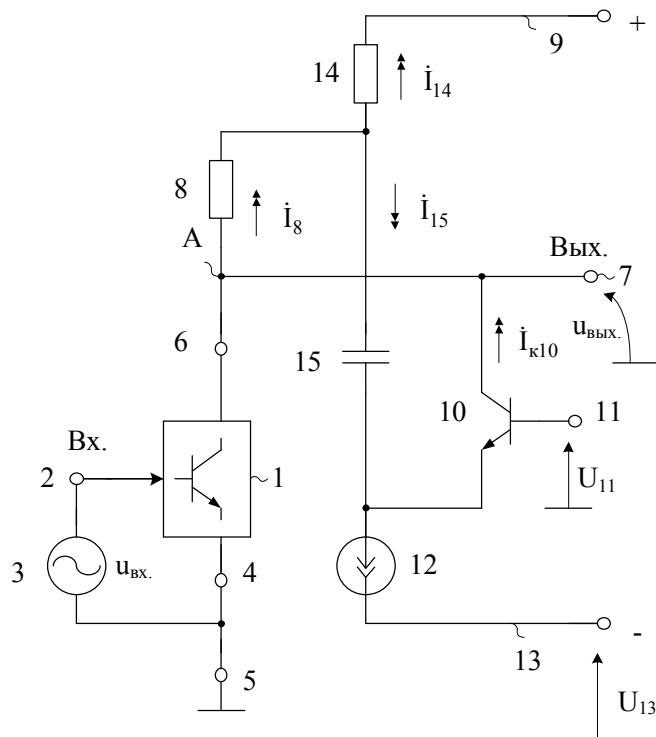
## Каскодный широкополосный усилитель

Обозначение – ШУ878	Порядковый номер разработки №223
Наличие патента	Пат. 2421878 Российская Федерация, МПК8 H03F 1/22, 3/42. Прокопенко Н.Н., Крутинский С.Г., Будяков П.С.; № 2010116767/09; заявл. 27.04.2010; опубл. 20.06.2011, Бюл. № 17. – 14с.: ил. (296).
Функциональный состав	Входной преобразователь напряжение тока; Токовый выход; Шина источника питания.
Особенности	Устройство широкополосный усилитель при низкоомных резисторах коллекторной нагрузки реализуются более высокие значения коэффициента усиления по напряжению.



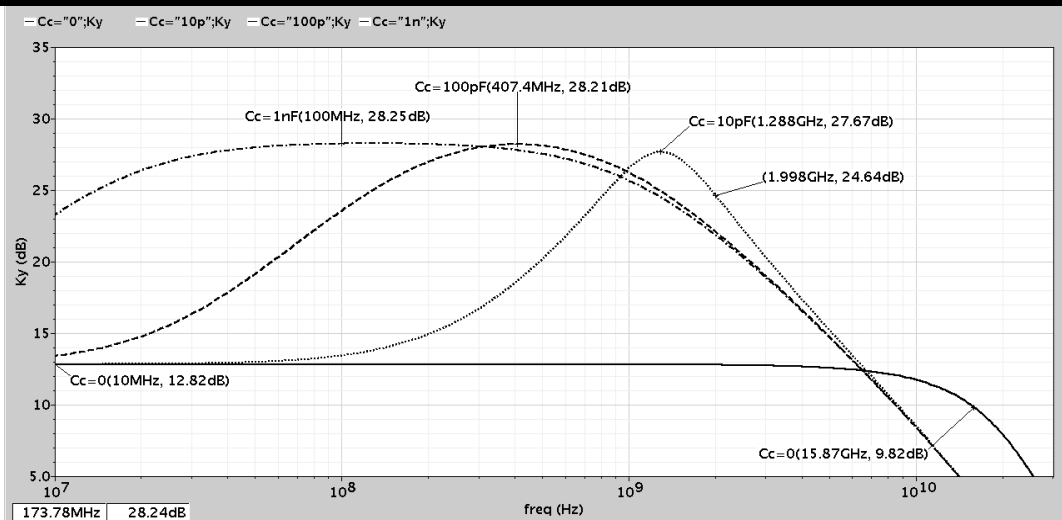
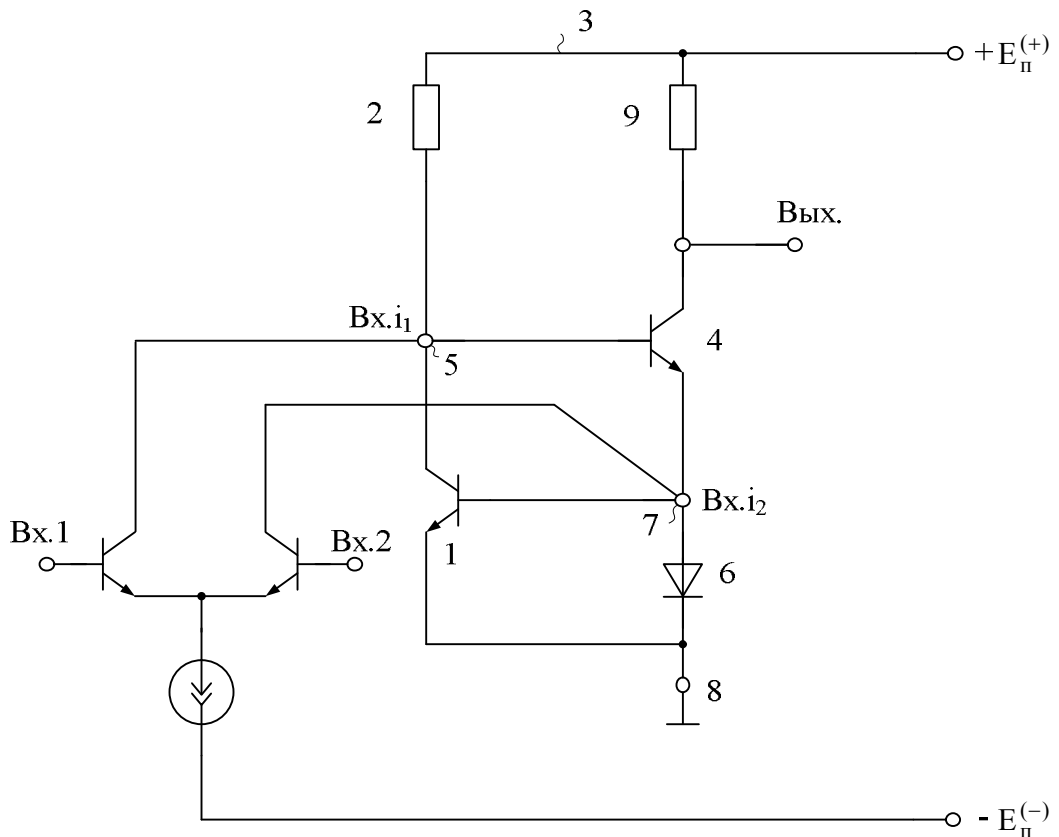
## Широкополосный усилитель

Обозначение – ШУ880	Порядковый номер разработки №224
Наличие патента	Пат. 2421880 Российская Федерация, МПК8 Н 03 F 1/42, 1/22, 3/189. Прокопенко Н.Н., Будяков П.С., Серебряков А.И.; № 2010119325/09; заявл. 13.05.2010; опубл. 20.06.2011, Бюл. № 17. – 8с.: ил. (305).
Функциональный состав	Входной транзисторный каскад; Источник сигнала; Общая шина источника питания; Цепь смещения потенциалов; Эмиттер; Токостабилизирующий двухполюсник.
Особенности	Предлагаемый набор схемотехнических решений обеспечивает существенный (20/30 дБ) выигрыш по коэффициенту усиления в широкополосных усилителях.



## Широкополосный усилитель

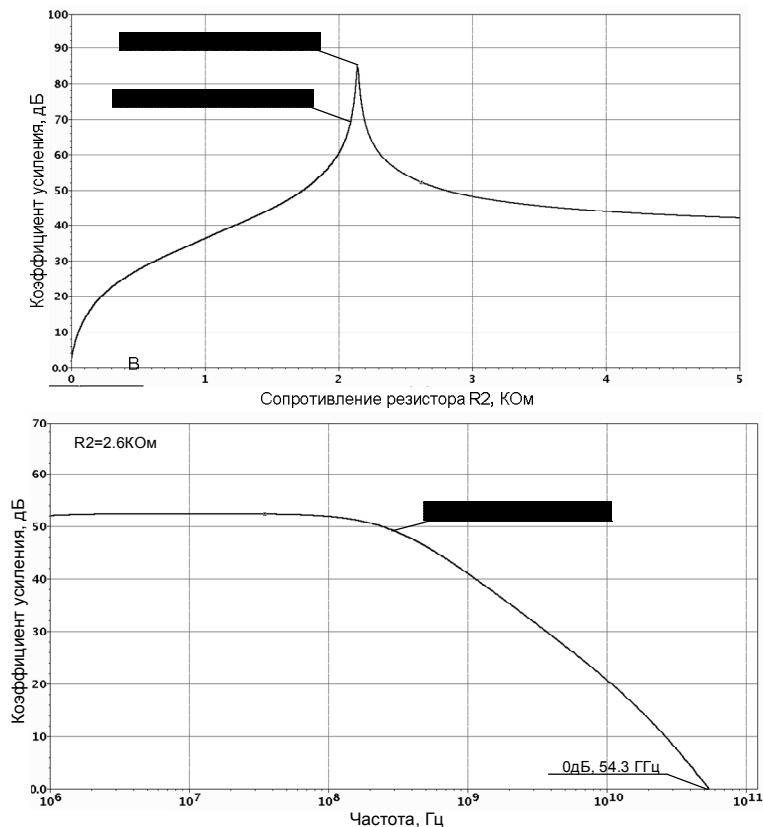
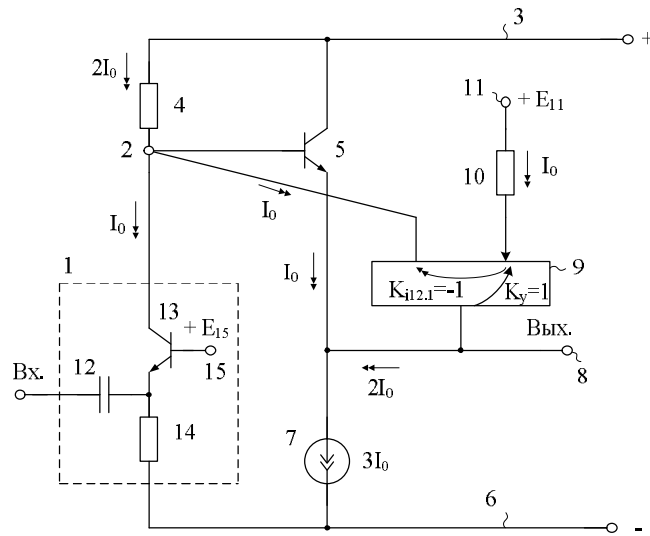
Обозначение – ШУ071	Порядковый номер разработки №225
Наличие патента	Пат. 2427071 Российская Федерация, МПК8 H03F 3/45. Прокопенко Н.Н., Будяков П.С., Серебряков А.И.; № 2010121636/09; заявл. 27.05.2010; опубл. 20.08.2011, Бюл. № 23. – 11с.: ил. (311).
Функциональный состав	Входной транзистор; Коллектор; Шина источника питания.
Особенности	Заявляемое схмотехническое решение характеризуется более высокими значениями основных качественных показателей.





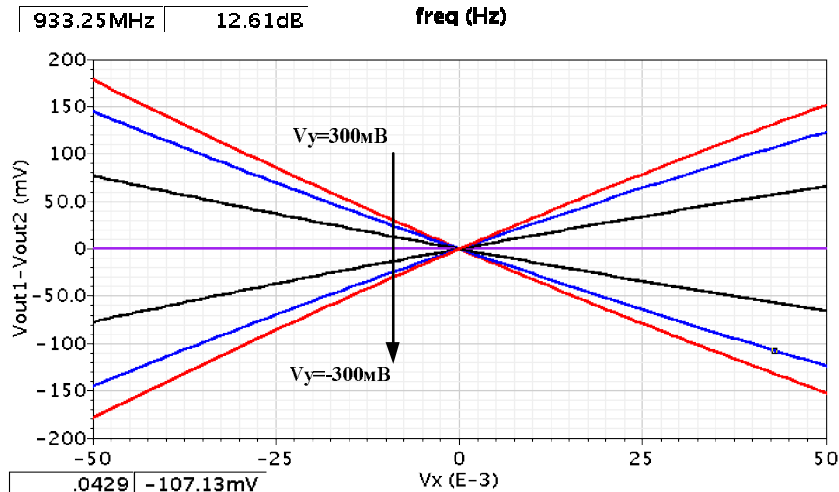
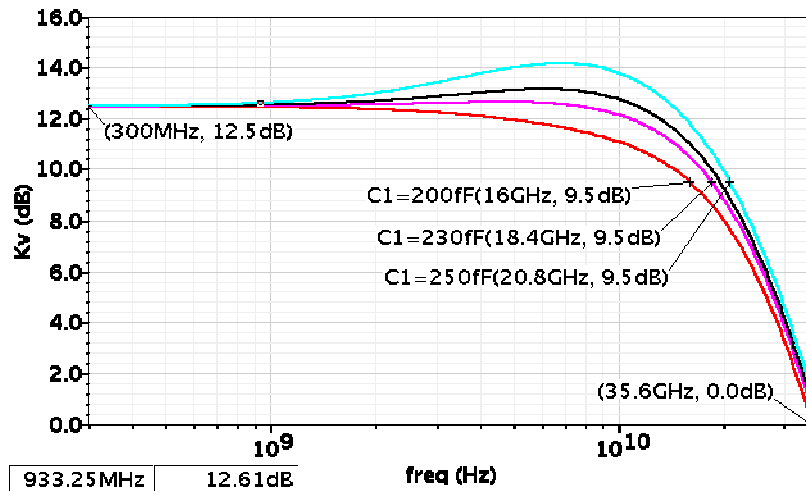
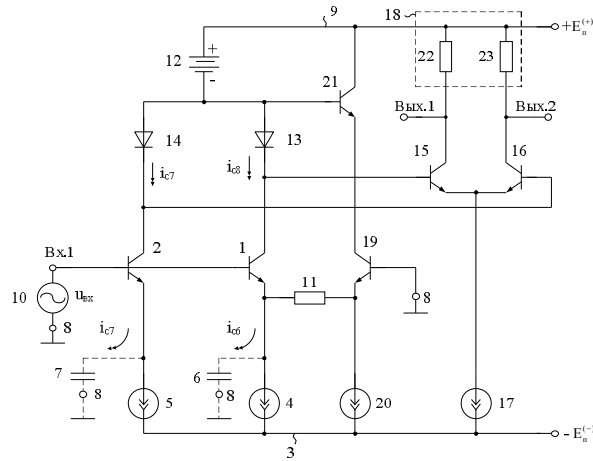
## Широкополосный усилитель

Обозначение – ШУ669	Порядковый номер разработки №226
Наличие патента	Пат. 2432669 Российская Федерация, МПК8 H03F 3/50. Прокопенко Н.Н., Серебряков А.И., Будяков П.С.; № 2010142332/09; заявл. 15.10.2010; опубл. 27.10.2011, Бюл. № 30. – 9с.: ил. (315).
Функциональный состав	Входной транзисторный каскад; Источник питания; Резистор коллекторной нагрузки; Коллектор; Дополнительное токовое зеркало.
Особенности	Заявляемое устройство показывает другие возможности.



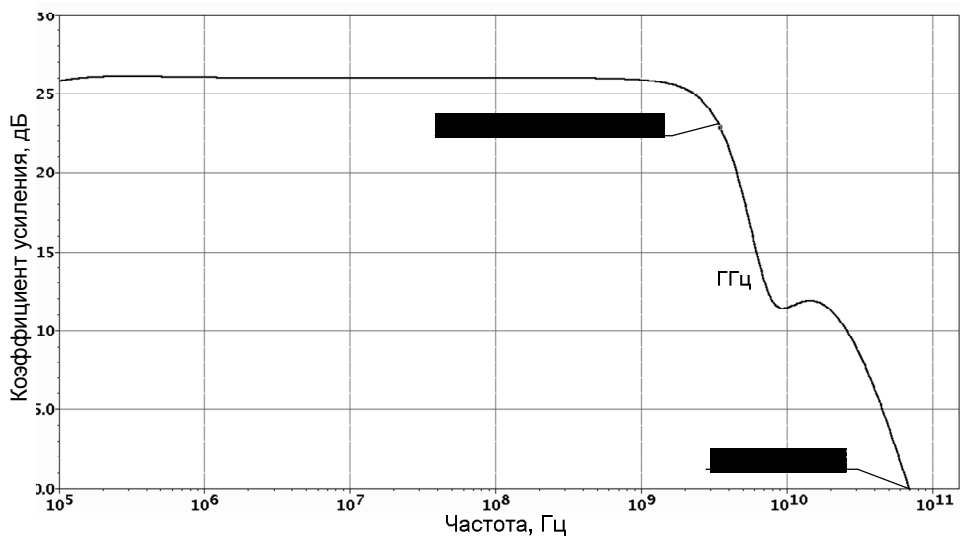
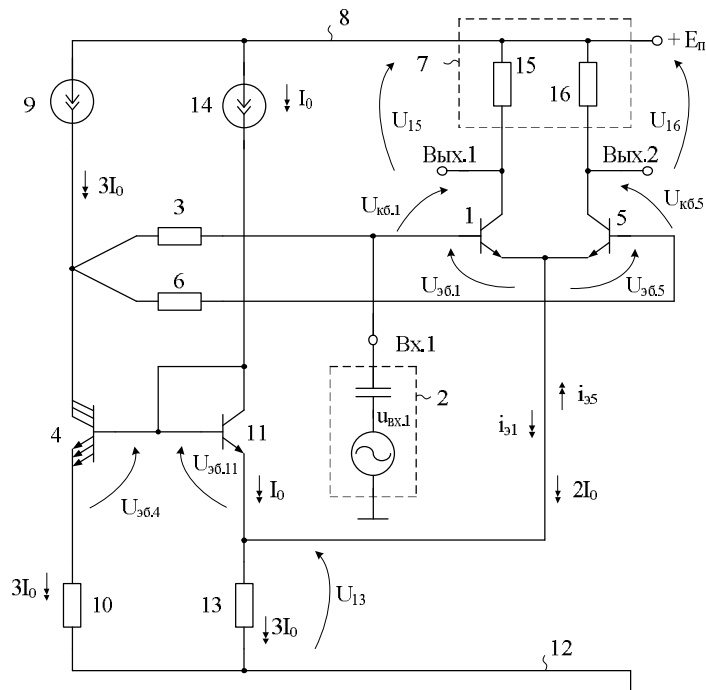
## Широкополосный усилитель

Обозначение – ШУ227	Порядковый номер разработки №227
Наличие патента	Пат. 2436227 Российская Федерация, МПК8 H03F 3/45. Прокопенко Н.Н., Будяков П.С., Гришков В.Н.; заявл. 24.11.2010; опубл. 10.12.2011, Бюл. № 34. – 10с.: ил. (326).
Функциональный состав	Входной транзистор; Источник питания.
Особенности	Заявляемый широкополосный усилитель характеризуется более широким (в 2÷3 раза) частотным диапазоном.



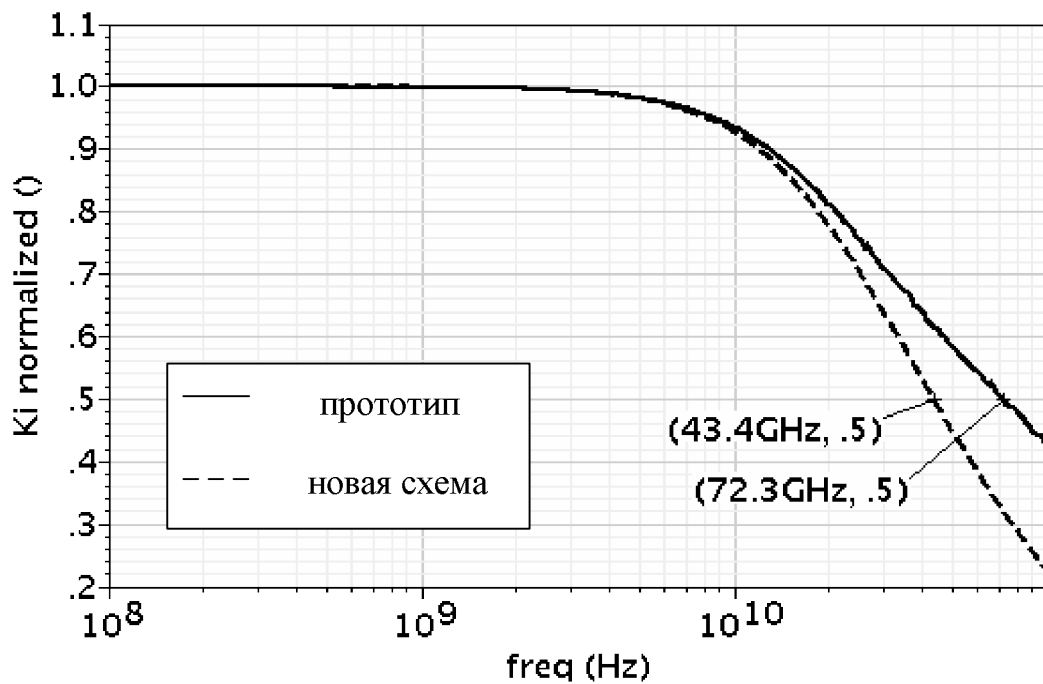
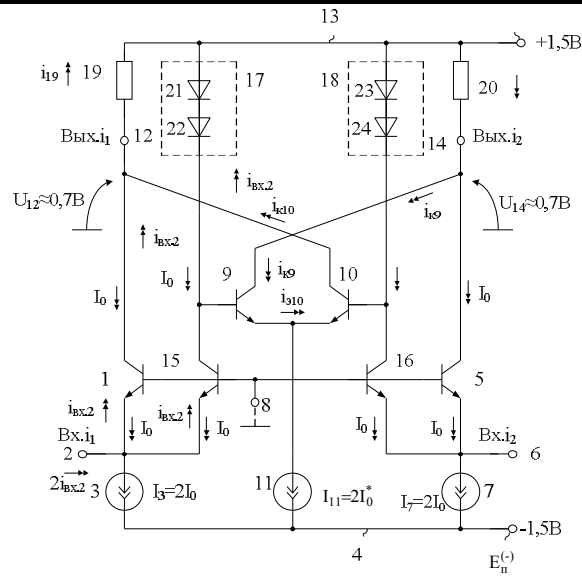
## Широкополосный усилитель с парафазным выходом

<b>Обозначение – ШУ225</b>	<b>Порядковый номер разработки №228</b>
<b>Наличие патента</b>	Пат. 2436225 Российская Федерация, МПК8 H03F 3/34, 1/32. Прокопенко Н.Н., Будяков П.С., Серебряков А.И.; № 2010151052/08; заявл. 13.12.2010; опубл. 10.12.2011, Бюл. № 34. – 9с.: ил. (341).
<b>Функциональный состав</b>	Входной транзистор; Источник сигнала; Резистор; Шина источника питания.
<b>Особенности</b>	Устройство широкополосный усилитель значительно лучше, чем классический широкополосный усилитель на базе дифференциального каскада, выполняющего такую же функцию по преобразованию однофазного сигнала в два противофазных и несколько хуже, чем ШУ-прототип, который не выполняет функцию формирования выходных противофазных сигналов.



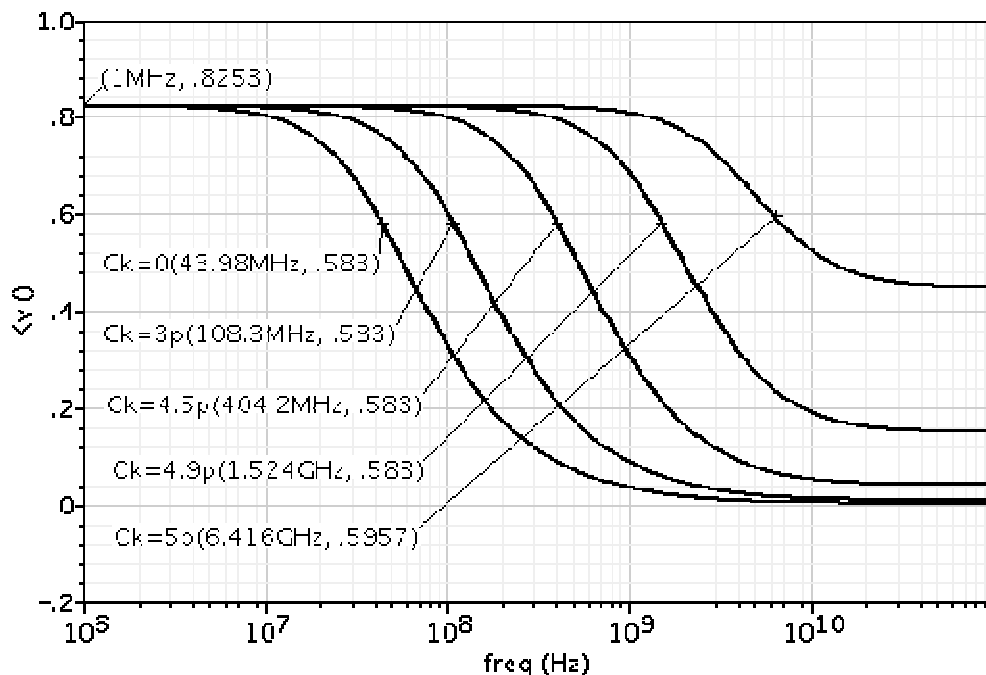
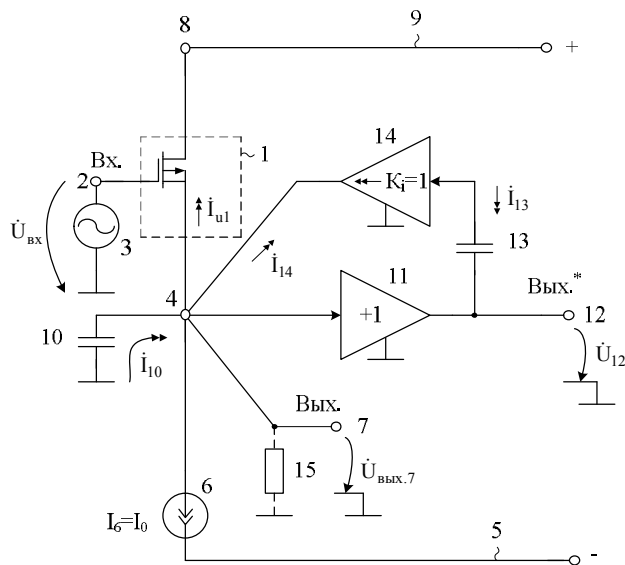
## Широкополосный усилитель тока

Обозначение – ШУ468	Порядковый номер разработки №229
Наличие патента	Пат. 2467468 Российская Федерация, МПК8 H03F 3/00. Прокопенко Н.Н., Будяков П.С., Ковбасюк Н.В., Пахомов И.В.; № 2011142544/08; заявл. 20.10.2011; опубл. 20.11.2012, Бюл. № 32. – 9с.: ил. (419).
Функциональный состав	Входной транзистор; Эмиттер; Шина источника питания.
Особенности	Устройство выполняет функции СВЧ-усилителя тока при напряжениях питания $E_{\Pi}^{(-)} = 1,5 \text{ В} = E_{\Pi}^{(+)}$ , что недостижимо в рамках известных технических решений.



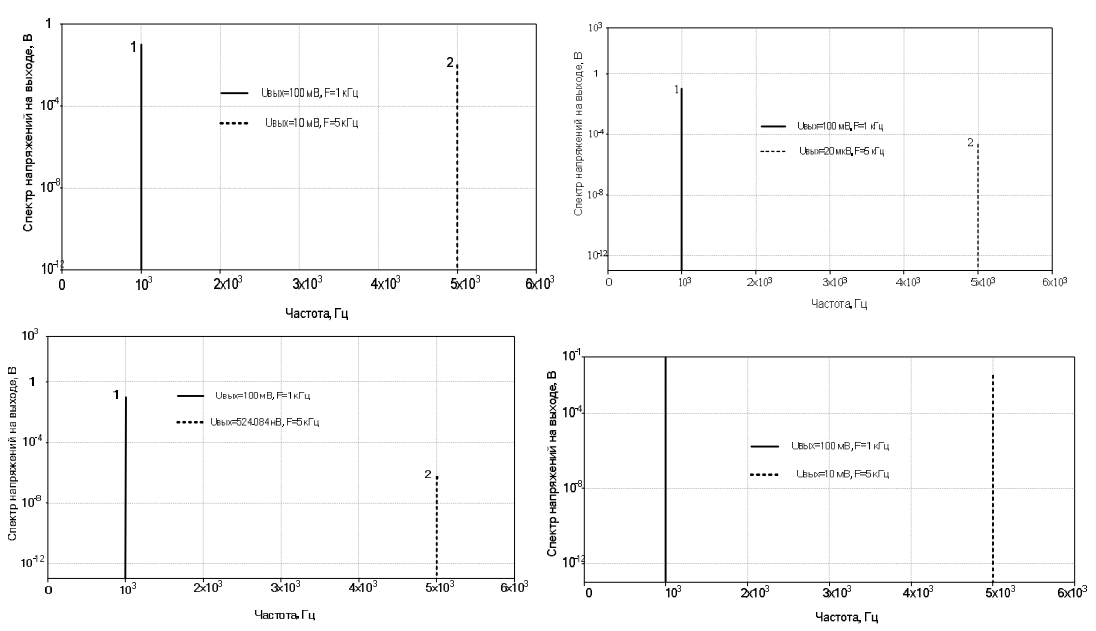
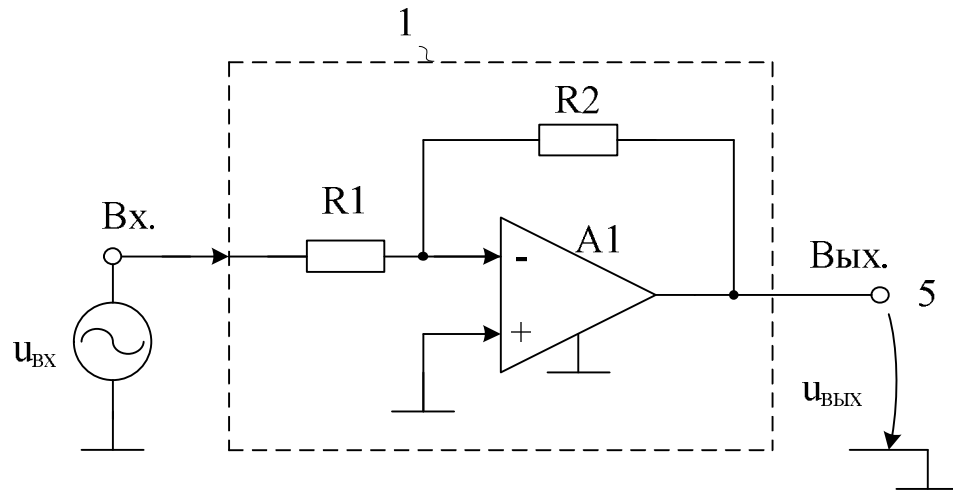
## Широкополосный повторитель напряжения

Обозначение – ПН419	Порядковый номер разработки №230
Наличие патента	Пат. 2519419 Российская Федерация, МПК8 H03F 3/50. Прокопенко Н.Н., Будяков П.С., Пахомов И.В., Суворов В.В.; № 2013107430/08; заявл. 19.02.2013; опубл. 10.06.2014, Бюл. № 16. – 11с.: ил. (519).
Функциональный состав	Входной транзистор; Управляющий вывод; Источник входного сигнала; Инжектирующий вывод; Шина источника питания; Конденсатор нагрузки; Дополнительный повторитель напряжений.
Особенности	Устройство имеет существенные преимущества по диапазону рабочих частот (на малом сигнале) и быстродействию (при импульсном изменении входного напряжения).



# Широкополосный усилитель мощности с малым уровнем нелинейных искажений и шумов

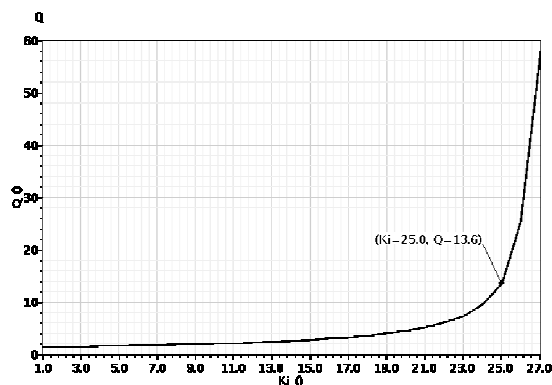
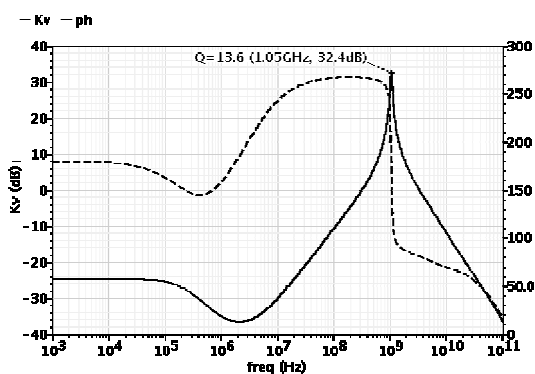
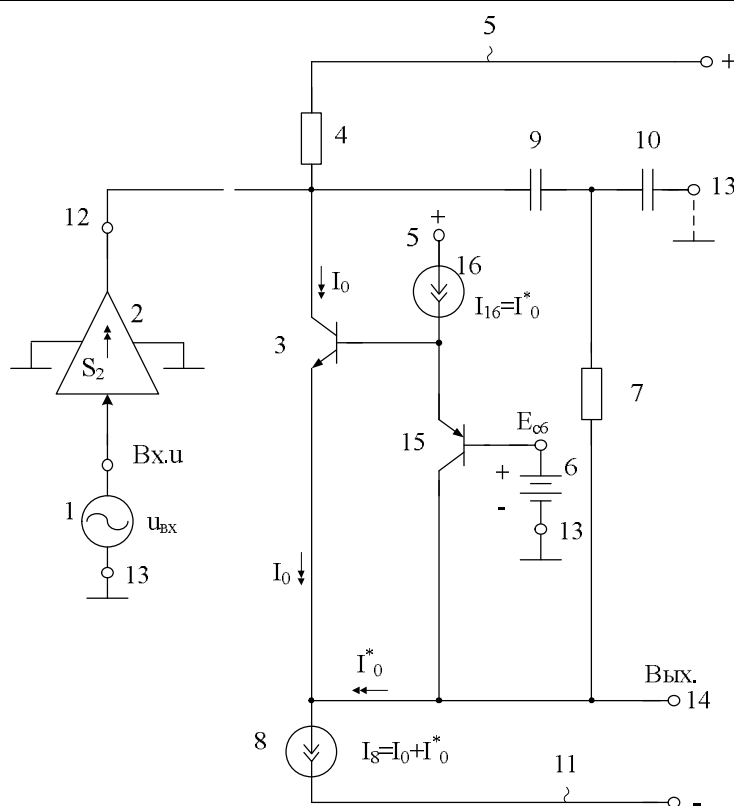
Обозначение – ШУ378	Порядковый номер разработки №231
Наличие патента	Пат. 2536378 Российская Федерация, МПК H03F 1/26. / Прокопенко Н.Н., Будяков П.С., Пахомов И.В., Бегляров В.В.; № 2013114684/08; заявл. 01.04.2013; опублик. 20.12.2014, Бюл. № 35. – 10с.: ил. (526).
Функциональный состав	Инвертирующий выходной каскад; Источник входного напряжения; Цепь нагрузки; Дополнительный резистор; Общий узел.
Особенности	Устройство обладает существенными преимуществами в сравнении с прототипом по уровню подавления нелинейных искажений и шумов. Кроме этого, как показывает моделирование, предлагаемая структура ШУМ позволяет повысить максимальную скорость нарастания выходного напряжения устройства в целом при малых значениях в выходном инвертирующем каскаде.



# 7. ИЗБИРАТЕЛЬНЫЕ УСИЛИТЕЛИ.

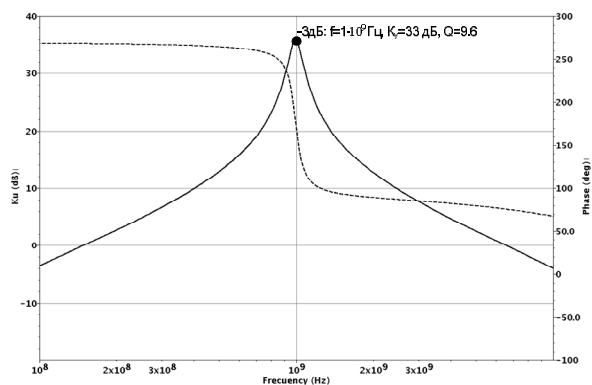
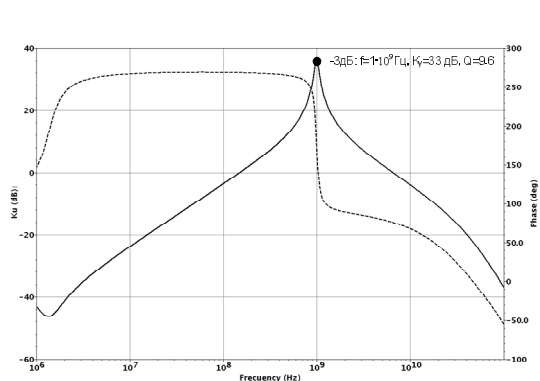
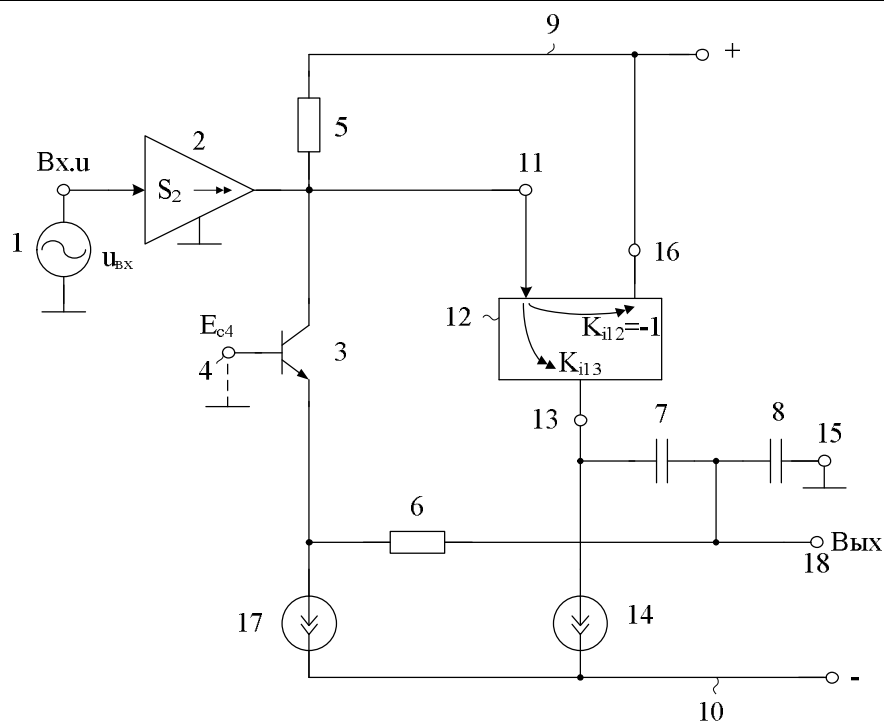
## Избирательный усилитель

Обозначение – ИУ675	Порядковый номер разработки №232
Наличие патента	Пат. № 2507675 РФ, С1, МПК Н03F 3/45, Н03Н 11/00, Н03К 5/00. Прокопенко Н.Н., Федосеев С.В., Крутччинский С.Г., Юдин А.Г.; № 2012132336; Заяв. 27.07.2012; Опубл. 20.02.2014, Бюл. №5. – 15 с.: ил. (464).
Функциональный состав	Источник входного напряжения; Транзистор; Коллектор; Шина источника питания; Резистор; Конденсатор.
Особенности	Устройство характеризуется более высокими значениями коэффициента усиления $K_0$ на частоте квазирезонанса $f_0$ , а также повышенными величинами добротности $Q$ , характеризующей его избирательные свойства.



## Избирательный усилитель

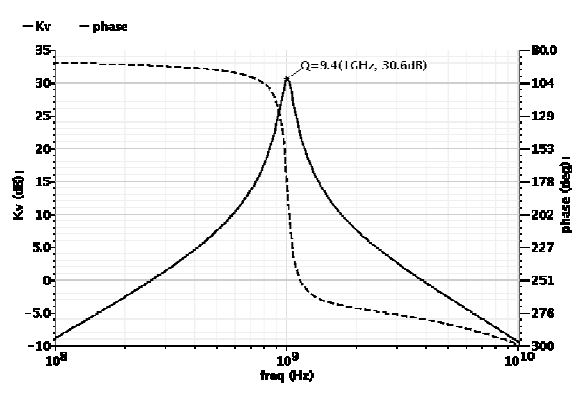
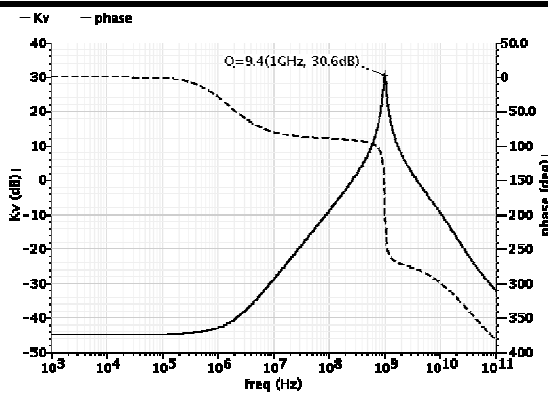
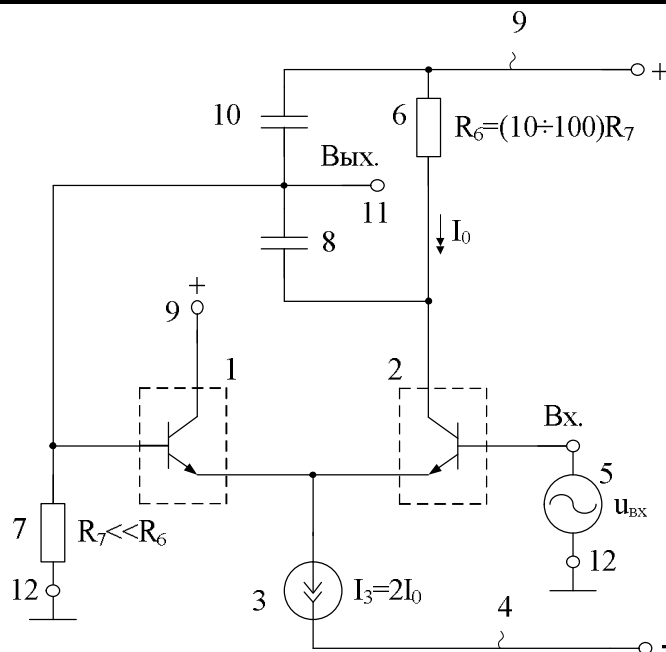
Обозначение – ИУ676	Порядковый номер разработки №233
Наличие патента	Пат. № 2507676 Российская Федерация, С1, МПК Н03F 3/45, Н03Н 11/00, Н03К 5/00. Прокопенко Н.Н., Шакурский М.В., Крутччинский С.Г., Пахомов И.В.; № 2012134778; Заяв. 14.08.2012; Опубл. 20.02.2014, Бюл. №5. – 10 с.: ил. (461).
Функциональный состав	Источник входного сигнала; Преобразователь «напряжение-ток»; Транзистор; Резистор; Конденсатор; Шина источника питания; Токовое зеркало.
Особенности	Устройство характеризуется более высокими значениями коэффициента усиления $K_0$ на частоте квазирезонанса $f_0$ , а также повышенными величинами добротности $Q$ , характеризующей его избирательные свойства.





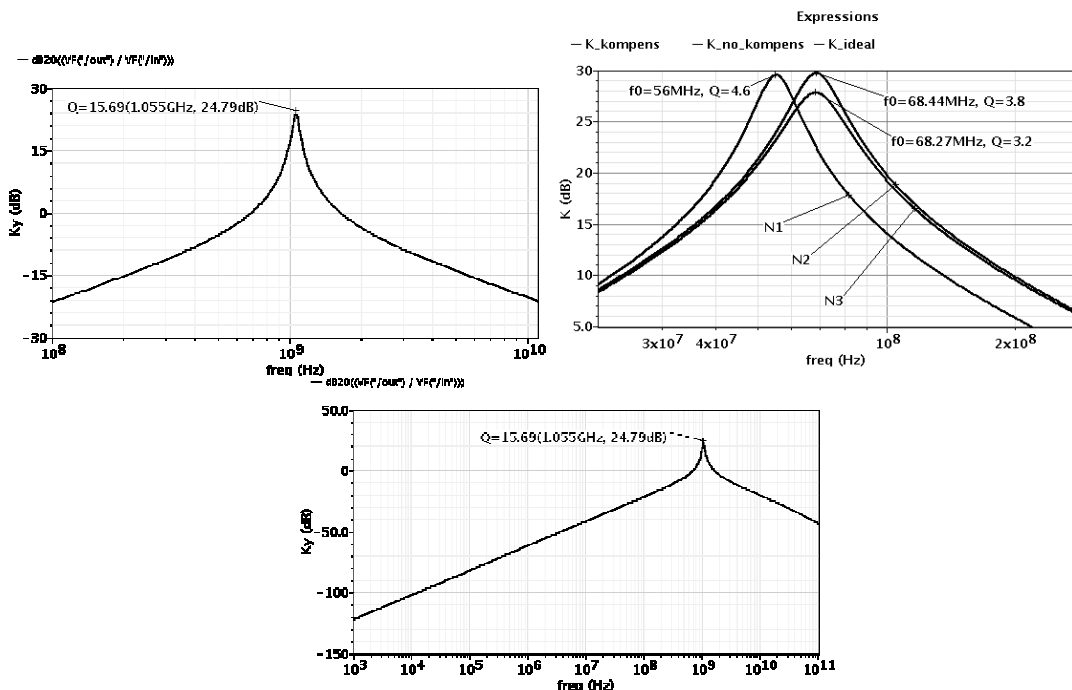
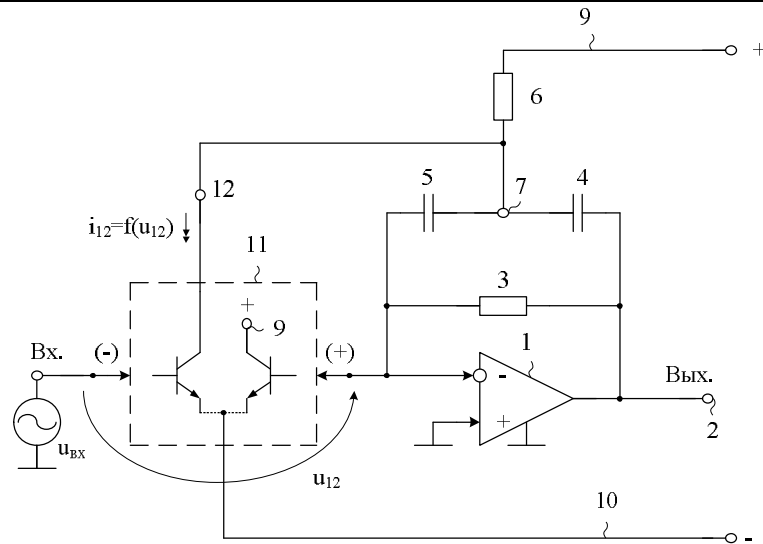
# Избирательный усилитель с малым током потребления для SIGE техпроцессов

Обозначение – ИУ544	Порядковый номер разработки №234
Наличие патента	Пат. 2515544 Российская Федерация, МПК8 H03F 3/45. Прокопенко Н.Н., Крутчинский С.Г., Миляева С.И., Будяков П.С.; № 2012132721/08; заявл. 31.07.2012; опубл. 10.05.2014, Бюл. № 13. – 11с.: ил. (468).
Функциональный состав	Входной транзистор; Эмиттер; Шина источника питания; Источник входного напряжения; Входной транзистор; Резистор; Конденсатор; Коллектор.
Особенности	Схемотехническое решение избирательный усилитель характеризуется более высокими значениями коэффициента усиления $K_0$ на частоте квазирезонанса $f_0$ , а также повышенными величинами добротности $Q$ , характеризующей его избирательные свойства.



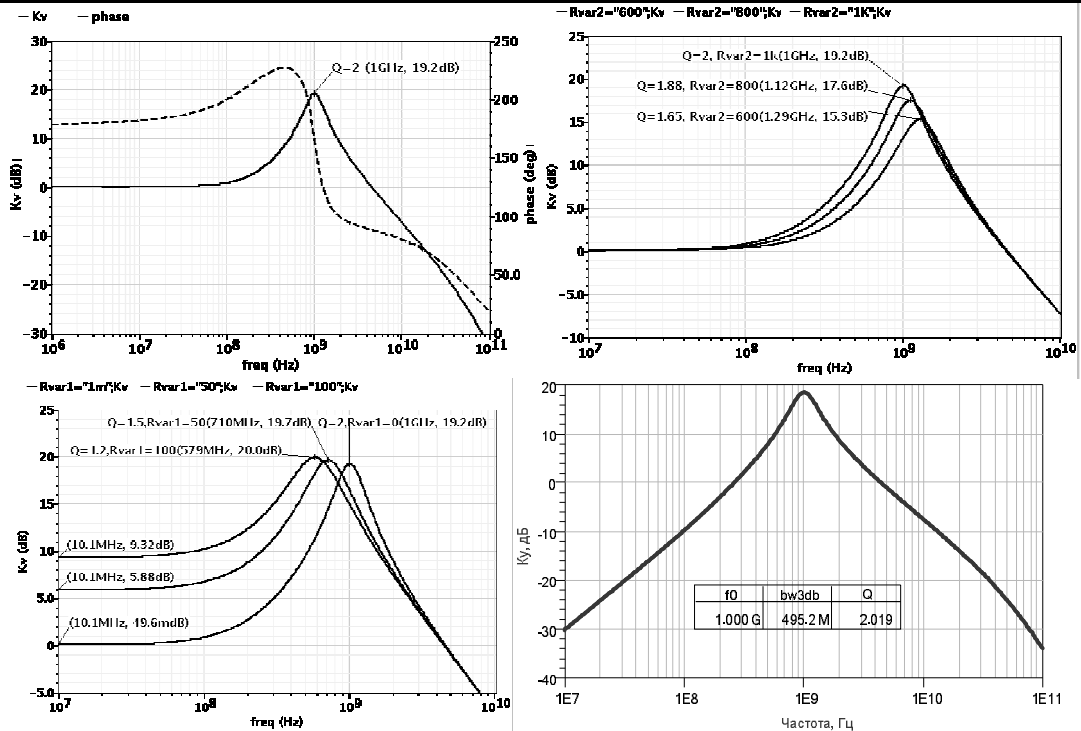
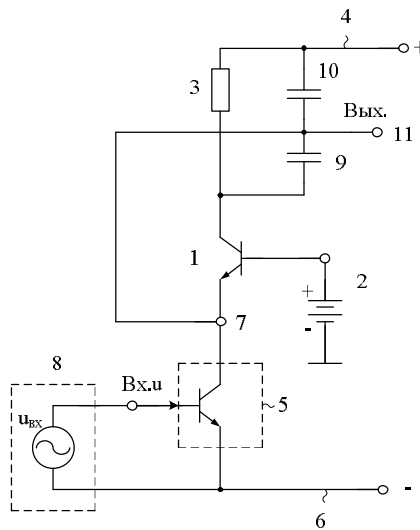
## Избирательный усилитель с расширенным частотным диапазоном

Обозначение – ИУ681	Порядковый номер разработки №235
Наличие патента	Пат. 2517681 Российская Федерация, МПК8 H03F 3/00. Прокопенко Н.Н., Кругчинский С.Г., Жебрун Е.А., Свизев Г.А.; № 2012152240/08; заявл. 04.12.2012; опубл. 27.05.2014, Бюл. № 15. – 15с.: ил. (488).
Функциональный состав	Основной операционный усилитель; Конденсатор; Источник входного напряжения; Шина источника питания; Частотозадающий резистор; Общий узел; Преобразователь «напряжение–ток».
Особенности	Устройство позволяет при прочих равных условиях получить более широкий диапазон рабочих частот избирательного усилителя при использовании относительно низкочастотных операционных усилителей.



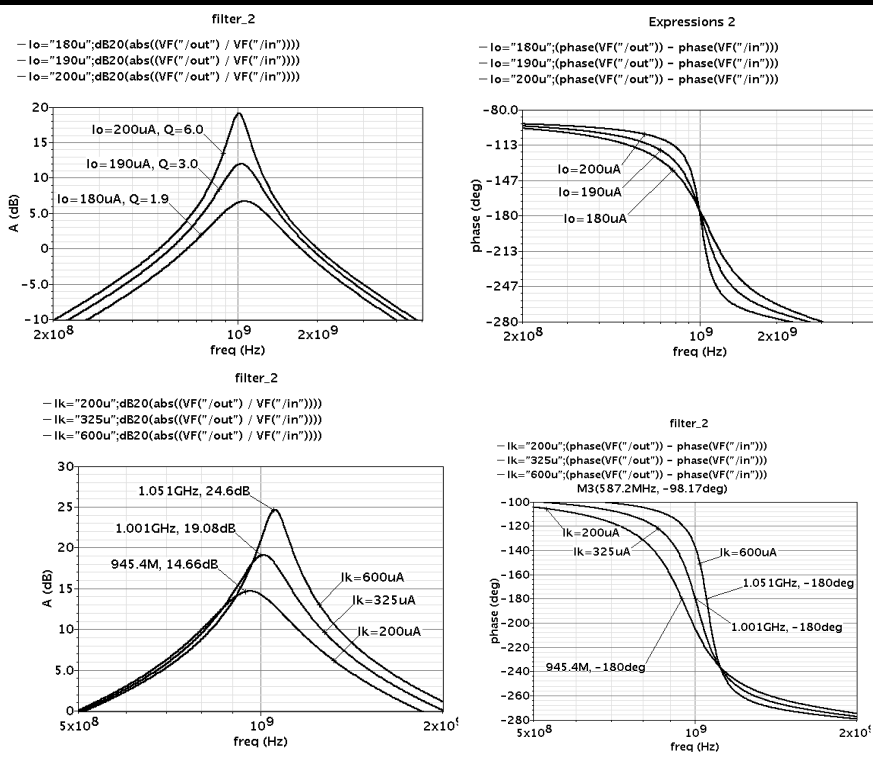
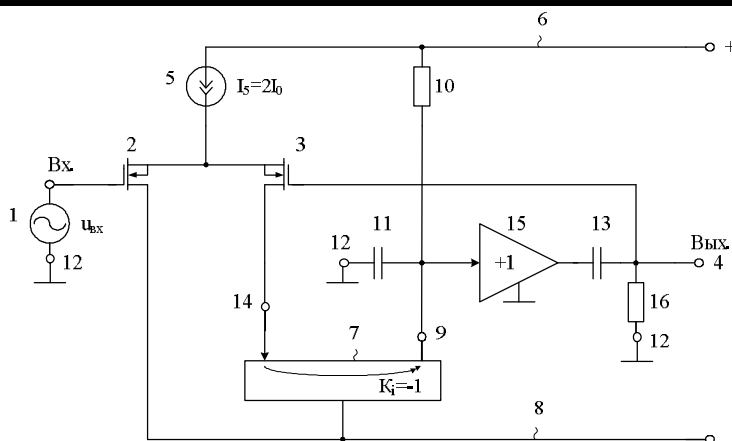
## Избирательный усилитель свч диапазона

Обозначение – ИУ006	Порядковый номер разработки №236
Наличие патента	Пат. 2519006 Российская Федерация, МПК8 H03F 3/189. Прокопенко Н.Н., Крутччинский С.Г., Махмудов М.Н., Будяков П.С.; № 2012132585/08; заявл. 30.07.2012; опубл. 10.06.2014, Бюл. № 16. – 18с.: ил. (466).
Функциональный состав	Выходной транзистор; Источник вспомогательного напряжения; Коллектор; Резистор; Шина источника питания; Преобразователь «напряжение-ток».
Особенности	Устройство характеризуется более высокими значениями добротности и коэффициента усиления по напряжению в СВЧ и КВЧ диапазонах.



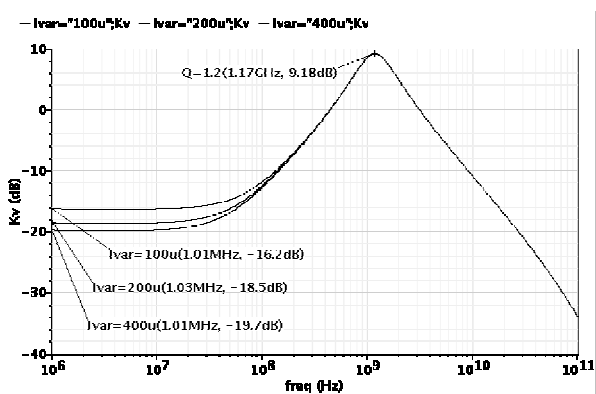
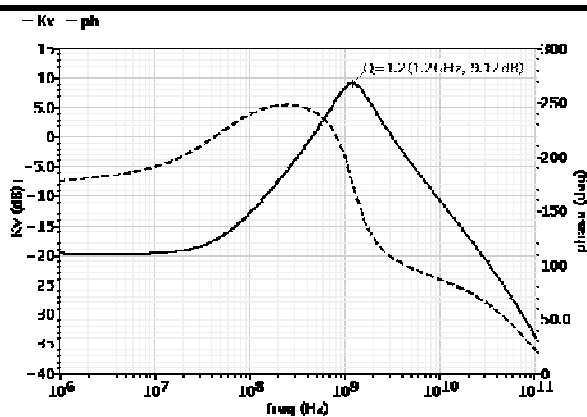
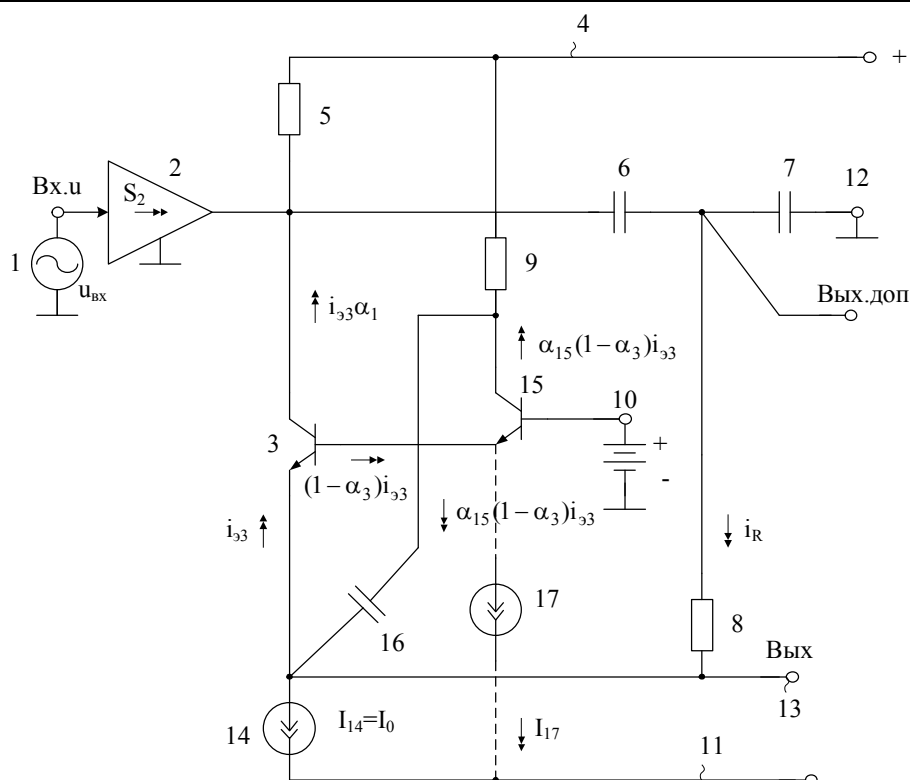
# Управляемый избирательный усилитель

Обозначение – ИУ035	Порядковый номер разработки №237
Наличие патента	Пат. 2519035 Российская Федерация, МПК8 H03F 3/45. Прокопенко Н.Н., Крутчинский С.Г., Свизев Г.А., Свизев В.А.; № 2013104213/08; заявл. 31.01.2013; опубл. 10.06.2014, Бюл. № 16. – 11с.: ил. (515).
Функциональный состав	Источник входного сигнала; Входной транзистор; Эмиттер; Токовое зеркало; Корректирующий конденсатор; Исток который соответствует эмиттер; Сток – коллектору; Затвор – базе биполярного транзистора.
Особенности	Схемотехническое решение избирательный усилитель характеризуется более высокими значениями коэффициента усиления $K_0$ на частоте квазирезонанса $f_0$ , повышенными величинами добротности $Q$ , характеризующей его избирательные свойства, а также более высоким ослаблением выходного сигнала в диапазоне низких частот.



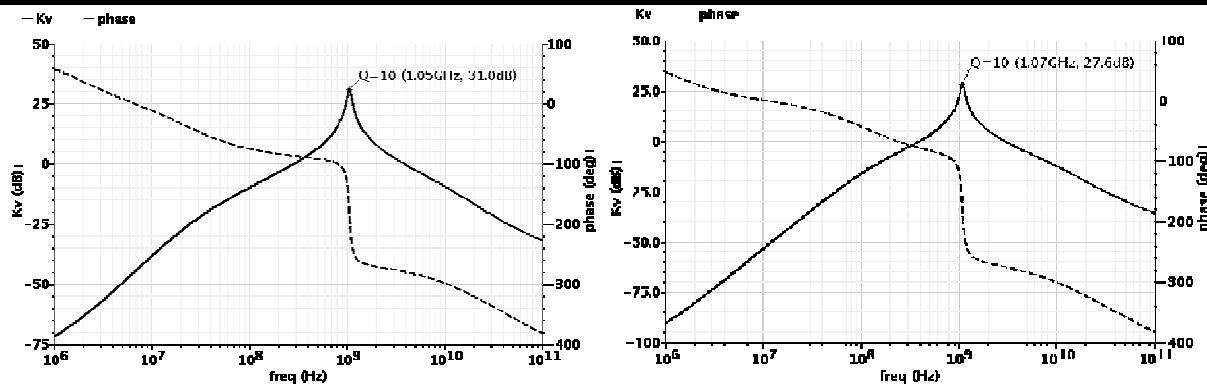
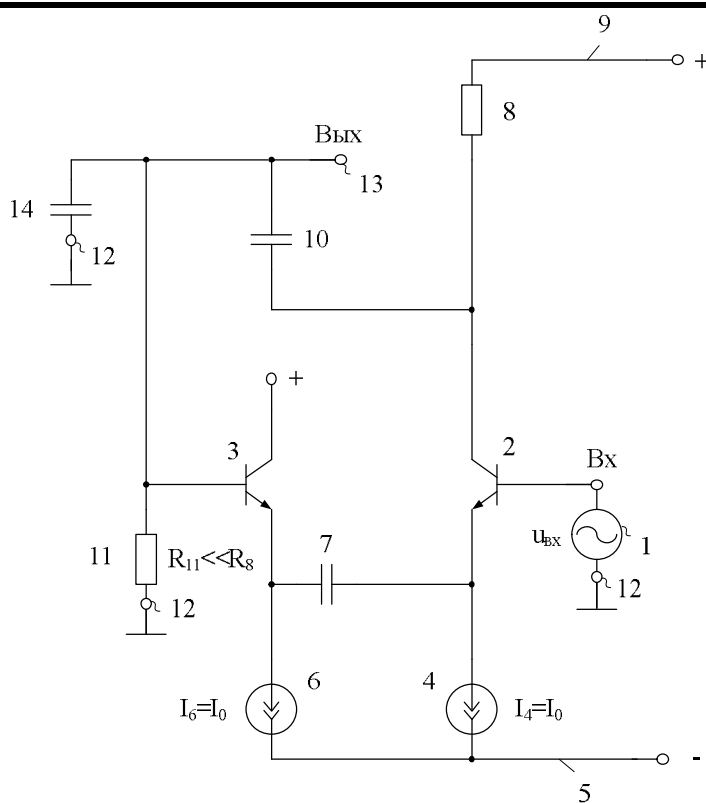
## Избирательный усилитель

Обозначение – ИУ558	Порядковый номер разработки №238
Наличие патента	Пат. 2519558 Российская Федерация, МПК8 H03F 3/45. Прокопенко Н.Н., Медведев Д.В., Исанин А.С., Будяков П.С.; № 2012134223/08; заявл. 09.08.2012; опубл. 10.06.2014, Бюл. № 16. – 10с.: ил. (465).
Функциональный состав	Источник входного напряжения; Входной преобразователь «напряжение-ток»; Выходной транзистор; Коллектор; Шина источника питания; Частотоподающий резистор; Корректирующий конденсатор; Отрицательная шина источника питания.
Особенности	Схемотехническое решение избирательный усилитель характеризуется более высокими значениями коэффициента усиления $K_0$ на частоте квазирезонанса $f_0$ , а также повышенными величинами добротности $Q$ , характеризующей его избирательные свойства.



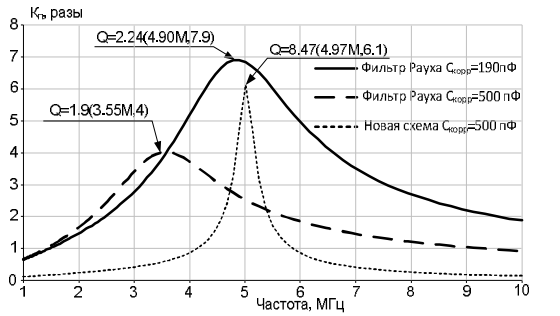
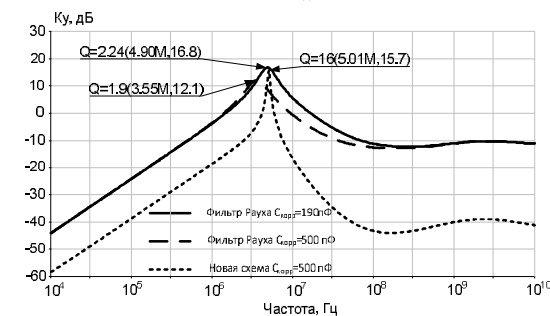
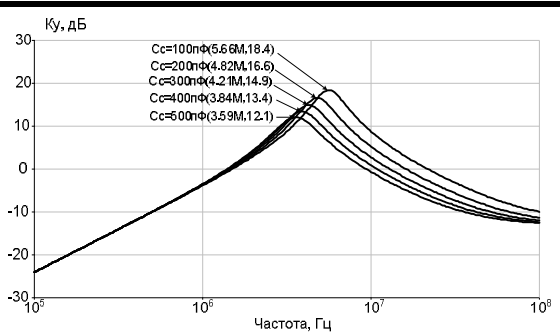
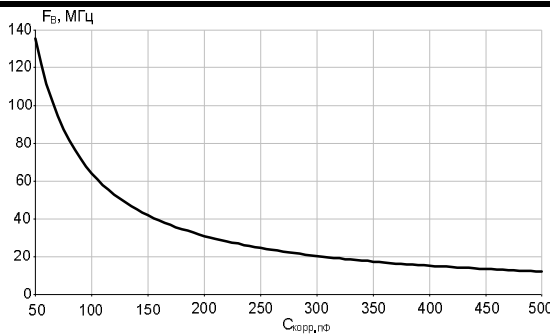
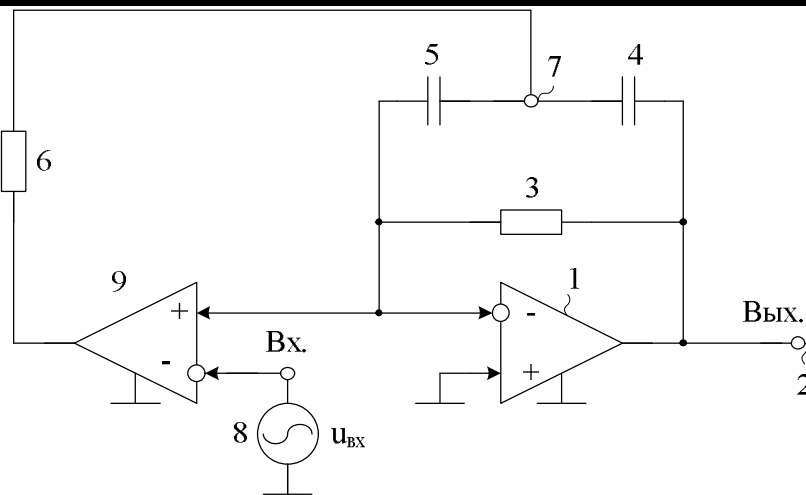
## Избирательный усилитель

Обозначение – ИУ418	Порядковый номер разработки №239
Наличие патента	Пат. 2520418 Российская Федерация, МПК8 H03F 3/45. Дворников О.В., Прокопенко Н.Н., Крутчинский С.Г., Будяков П.С.; № 2012139396/08; заявл. 13.09.2012; опубл. 27.06.2014, Бюл. № 18. – 13с.: ил. (474).
Функциональный состав	Источник сигнала; Входной транзистор; Токостабилизирующий двухполюсник; Корректирующий конденсатор; Шина источника питания; Дополнительный корректирующий конденсатор.
Особенности	Схемотехнические решения избирательный усилитель характеризуется более высокими значениями коэффициента усиления $K_0$ на частоте квазирезонанса $f_0$ , а также повышенными величинами добротности $Q$ , характеризующей его избирательные свойства.



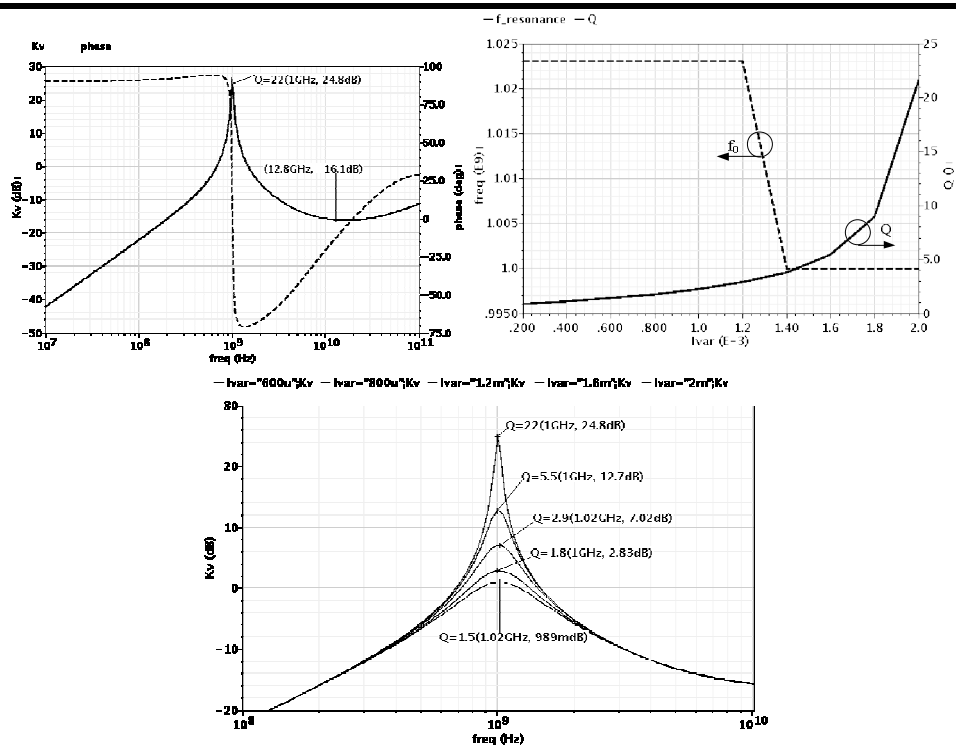
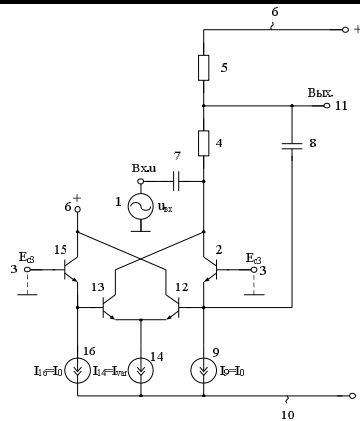
# Избирательный усилитель с расширенным частотным диапазоном

Обозначение – ДУ261	Порядковый номер разработки №240
Наличие патента	Пат. 2525744 Российская Федерация, МПК8 H03F 3/45. Прокопенко Н.Н., Крутчинский С.Г., Будяков П.С., Свизев Г.А.; № 2013103151/08; заявл. 23.01.2013; опубл. 20.08.2014, Бюл. № 23. – 10с.: ил. (487).
Функциональный состав	Основной операционный усилитель; Частотоподающий резистор; Инвертирующий вход; Общий узел.
Особенности	Схемотехническое решение избирательный усилитель характеризуется более широким частотным диапазоном, а также ослабленным влиянием частоты единичного усиления $f_1$ основного операционного усилителя 1 на смещение частоты квазирезонанса $f_0$ относительно расчетных значений, а также повышенными величинами добротности $Q$ , характеризующей его избирательные свойства.



# Управляемый избирательный усилитель для техпроцесса SG25VD

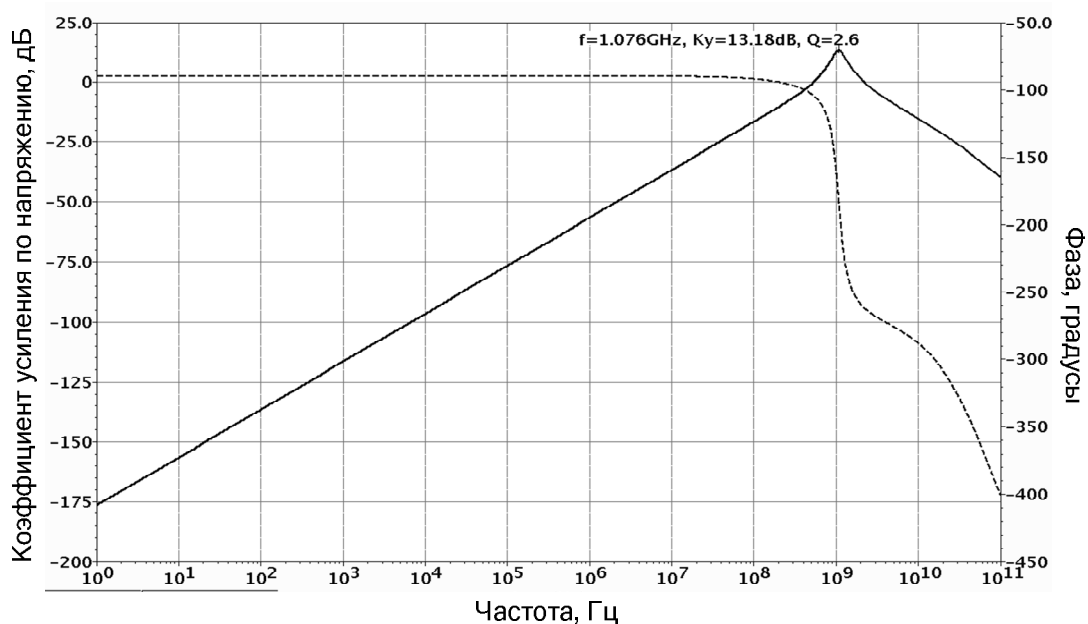
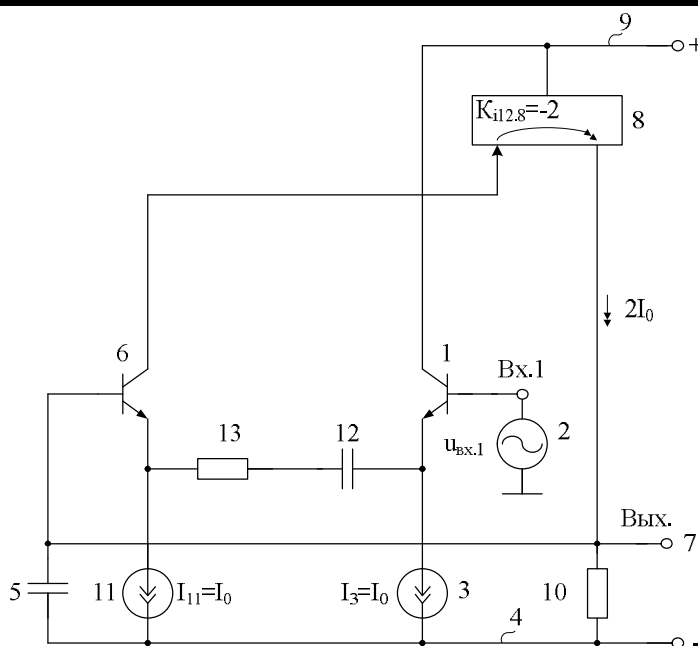
Обозначение – ИУ298	Порядковый номер разработки №241
Наличие патента	Пат. 2543298 Российская Федерация, МПК H03F 3/45. Прокопенко Н.Н., Сухинин Б.М., Кругчинский С.Г., Будяков А.С.; № 2012132332/08; заявл. 27.07.2012; опубл. 27.02.2015, Бюл. № 6. – 16с.: ил. (462).
Функциональный состав	Источник входного напряжения; Выходной транзистор; База подключена к источнику вспомогательного напряжения; Коллектор; Частото-задающий резистор; Шина источника питания; Корректирующий конденсатор; Дополнительный транзистор;
Особенности	Схематическое решение избирательный усилитель характеризуется более высокими значениями коэффициента усиления $K_0$ на частоте квазирезонанса $f_0$ , а также повышенными величинами добротности $Q$ , характеризующей его избирательные свойства.





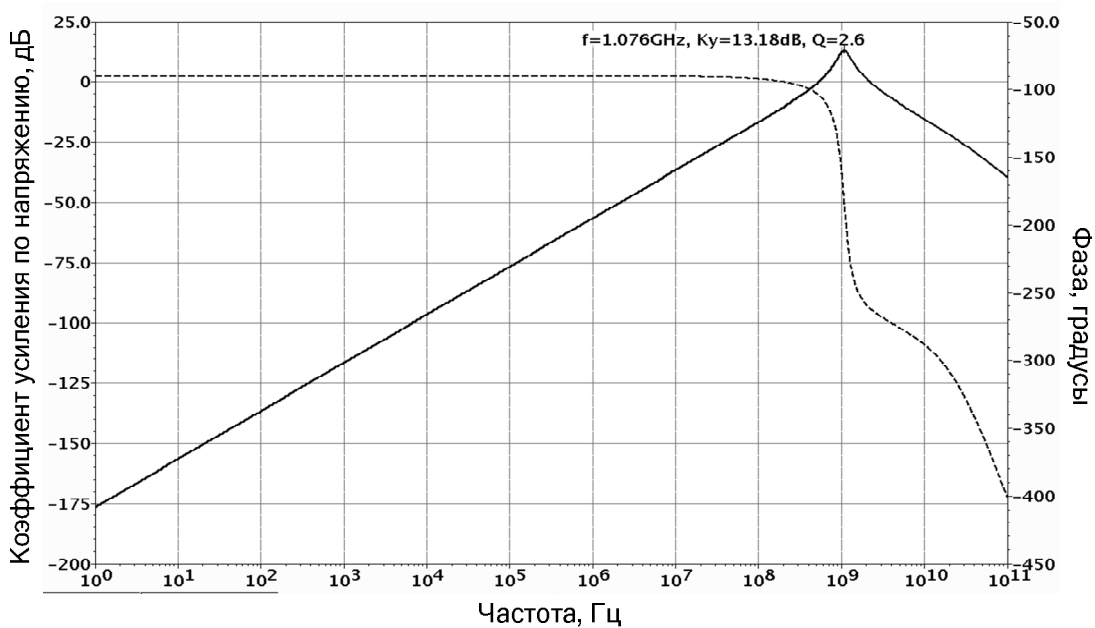
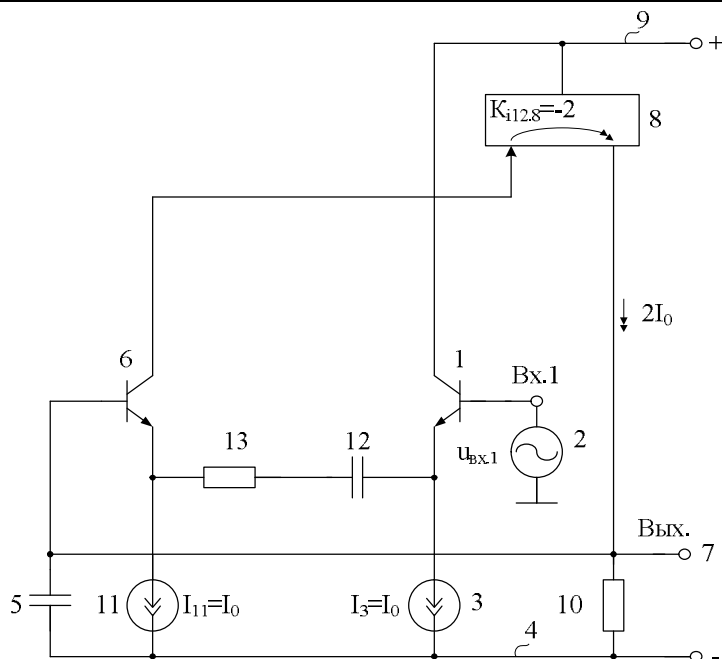
## Избирательный усилитель

<b>Обозначение – ИУ955</b>	<b>Порядковый номер разработки №242</b>
<b>Наличие патента</b>	Пат. 2461955 Российская Федерация, МПК8 H03F 3/00. Прокопенко Н.Н., Крутчинский С.Г., Серебряков А.И., Будяков П.С.; № 2011142920/08; заявл. 24.10.2011; опубл. 20.09.2012, Бюл. № 26. – 10с.: ил. (382).
<b>Функциональный состав</b>	Входной транзистор; Источник сигнала; Шина источника питания; Токовое зеркало.
<b>Особенности</b>	Устройство характеризуется более высокими значениями коэффициента усиления по напряжению на частоте квазирезонанса $f_0$ , повышенными величинами добротности $Q$ , характеризующей его избирательные свойства, а также повышенным подавлением сигнала в диапазоне частот.



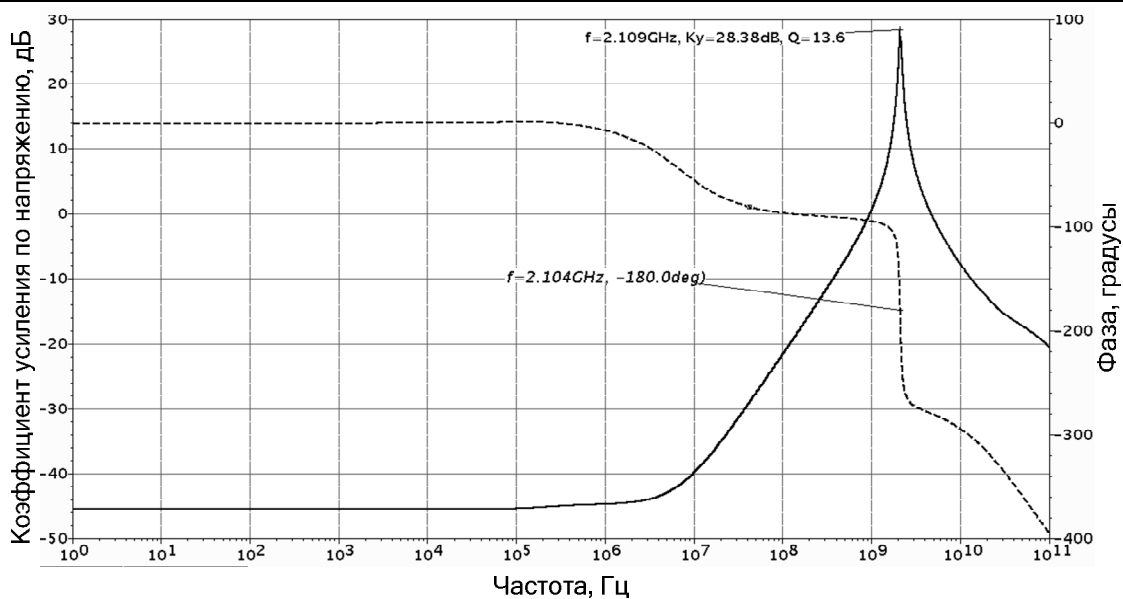
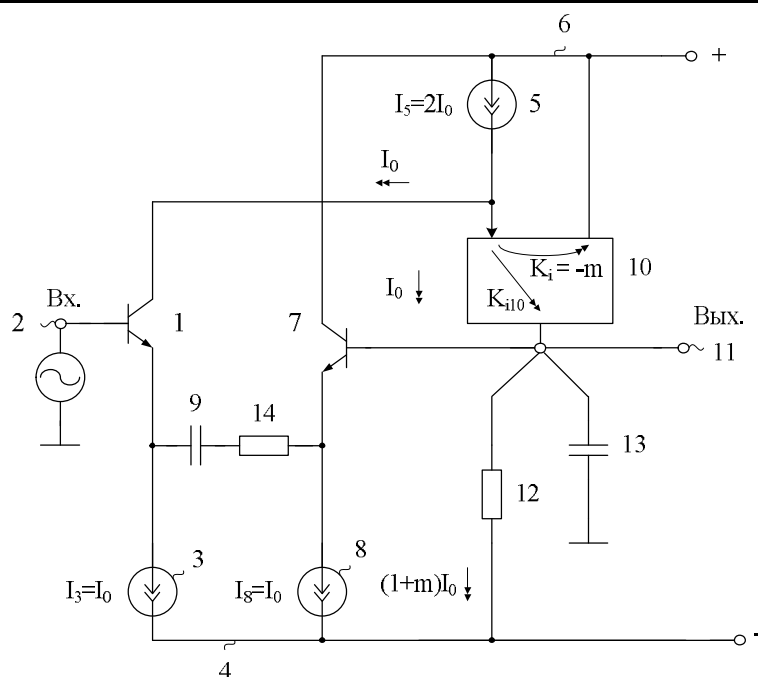
## Избирательный усилитель

Обозначение – ИУ957	Порядковый номер разработки №243
Наличие патента	Пат. 2461957 Российская Федерация, МПК8 H03F 3/34. Прокопенко Н.Н., Сергеенко А.И., Серебряков А.И.; № 2011135544/08; заявл. 25.08.2011; опубл. 20.09.2012, Бюл. № 26. – 8с.: ил. (377).
Функциональный состав	Входной транзистор; Источник сигнала; Шина источника питания; Токовое зеркало.
Особенности	Устройство характеризуется более высокими значениями коэффициента усиления по напряжению на частоте квазирезонанса $f_0$ , повышенными величинами добротности $Q$ , характеризующей его избирательные свойства, а также повышенным подавлением сигнала в диапазоне частот.



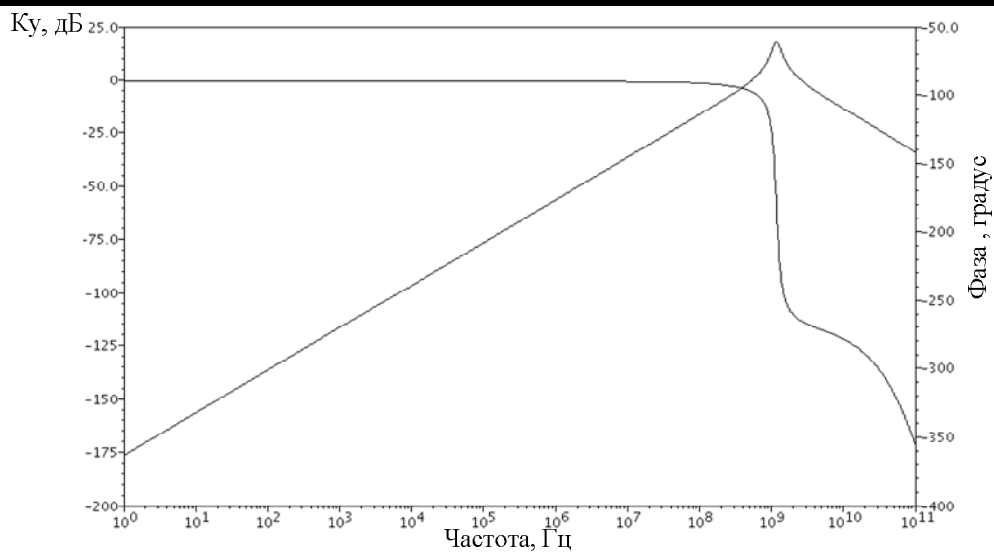
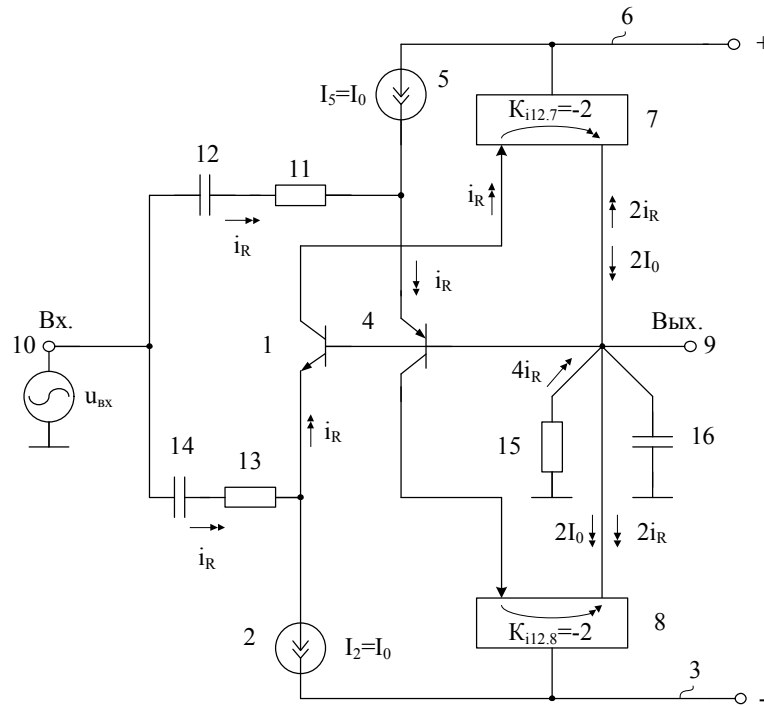
## Избирательный усилитель

<b>Обозначение</b> – ИУ708	<b>Порядковый номер разработки</b> №244
<b>Наличие патента</b>	Пат. 2463702 Российская Федерация, МПК8 H03F 3/45. Прокопенко Н.Н., Крутччинский С.Г., Серебряков А.И.; № 2011145367/08; заявл. 08.11.2011; опубл. 10.10.2012, Бюл. № 28. – 10с.: ил. (413).
<b>Функциональный состав</b>	Входной транзистор; Эмиттер; Шина источника питания; Дополнительное токовое зеркало.
<b>Особенности</b>	Устройство характеризуется более высокими значениями коэффициента усиления $K_0$ на частоте квазирезонанса $f_0$ и повышенными величинами добротности $Q$ , характеризующей его избирательные свойства.



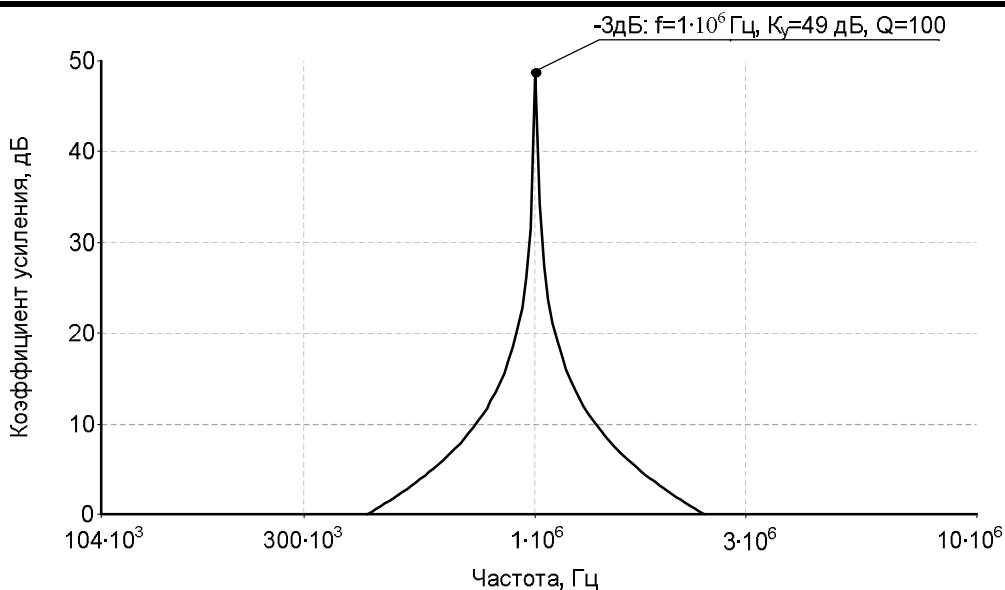
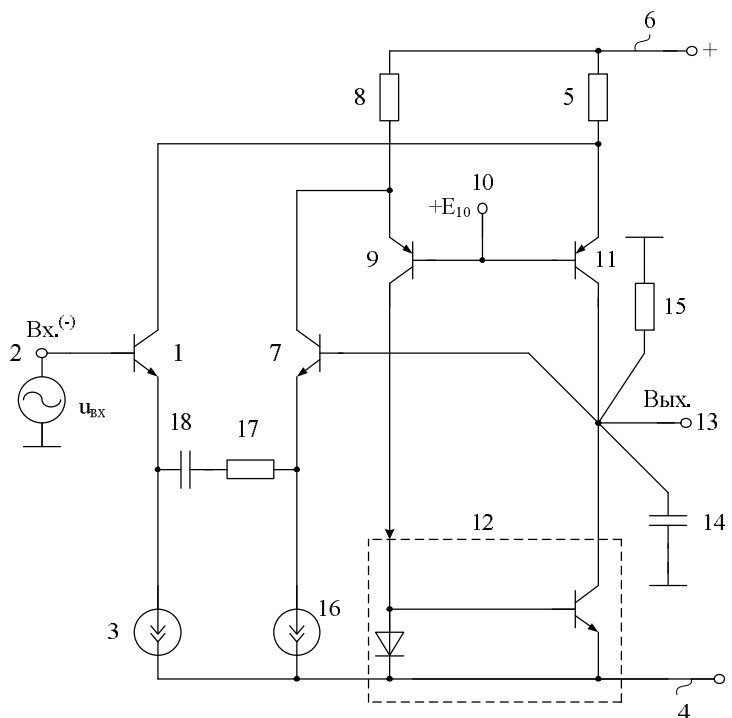
# Избирательный усилитель

Обозначение – ИУ718	Порядковый номер разработки №245
Наличие патента	Пат. 2465718 Российская Федерация, МПК8 H03F 3/00. Прокопенко Н.Н., Будяков П.С., Кругчинский С.Г.; № 2011144592/08; заявл. 02.11.2011; опубл. 27.10.2012, Бюл. № 30. – 13с.: ил. (412).
Функциональный состав	Входной транзистор; Эмиттер; Шина источника питания; Токовое зеркало; Дополнительный резистор.
Особенности	Устройство характеризуется более высокими значениями коэффициента усиления на частоте квазирезонанса $f_0$ и повышенными величинами добротности, характеризующей его избирательные свойства.



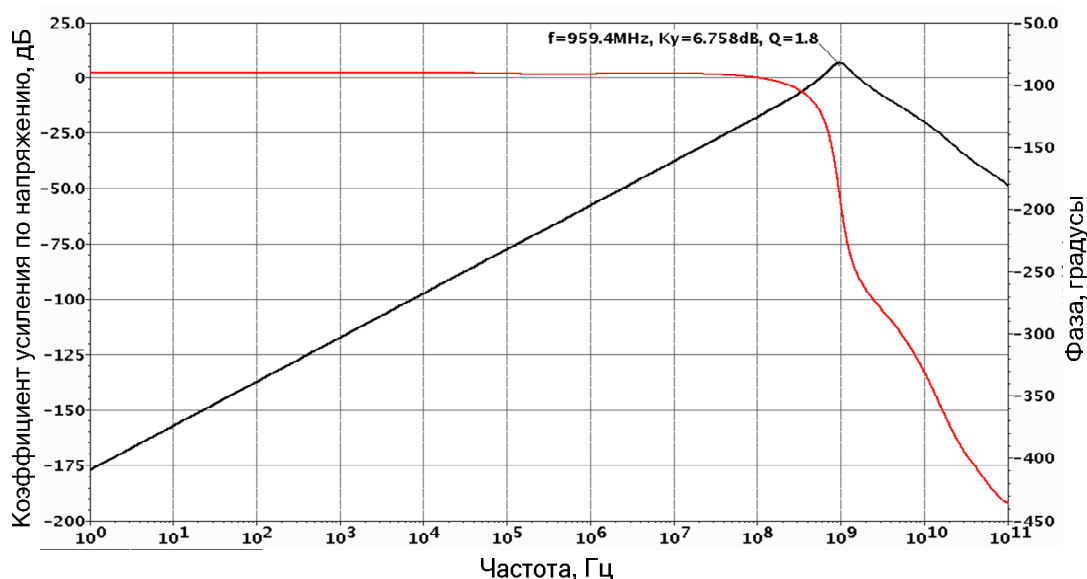
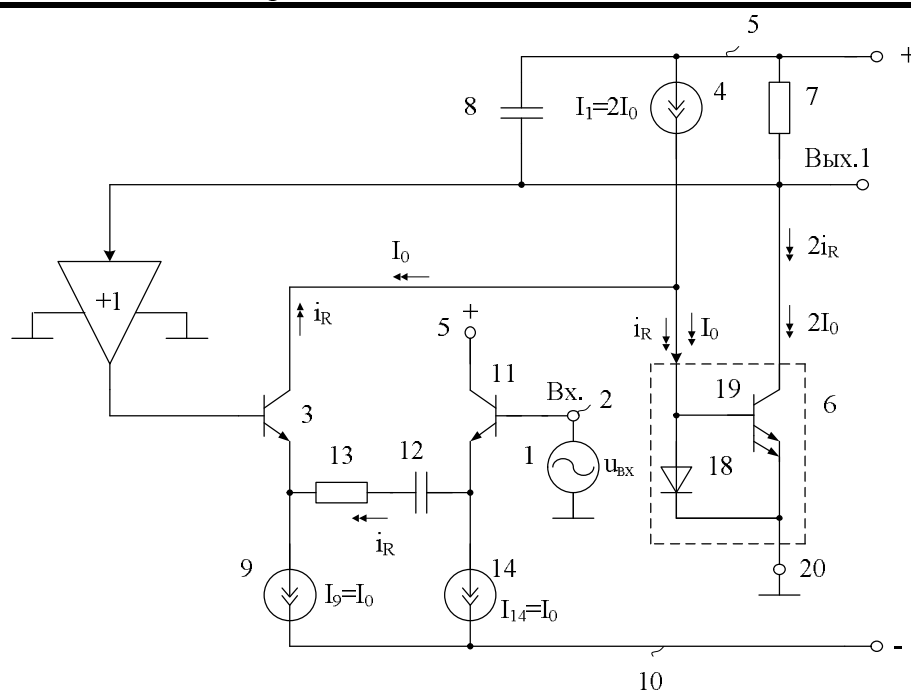
## Избирательный усилитель

<b>Обозначение – ИУ720</b>	<b>Порядковый номер разработки №246</b>
<b>Наличие патента</b>	Пат. 2465720 Российская Федерация, МПК8 H03F 3/45. Избирательный усилитель [Текст] / Прокопенко Н.Н., Будяков П.С., Пахомов И.В.; № 2011145406/08; заявл. 08.11.2011; опубл. 27.10.2012, Бюл. № 30. – 11с.: ил. (394).
<b>Функциональный состав</b>	Входной транзистор; Источник сигнала; Шина источника питания; Коллектор; Вспомогательный резистор; Инвертирующий усилитель тока.
<b>Особенности</b>	Устройство характеризуется более высокими значениями коэффициента усиления на частоте квазирезонанса $f_0$ и повышенными величинами добротности, характеризующей его избирательные свойства.



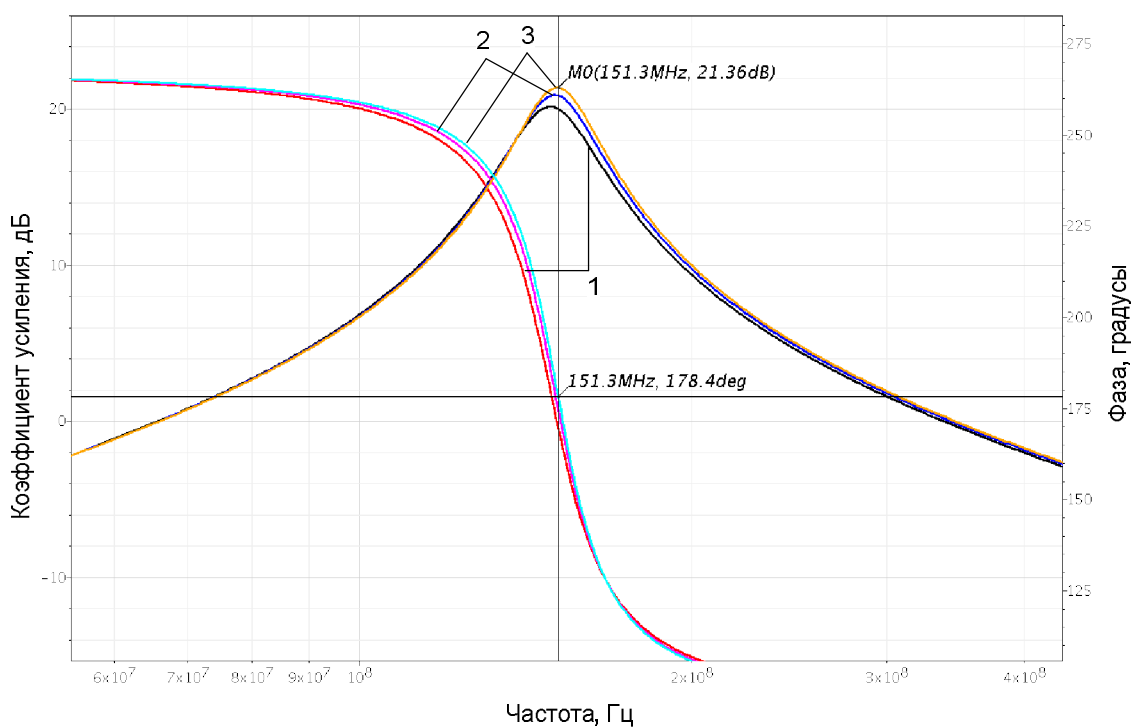
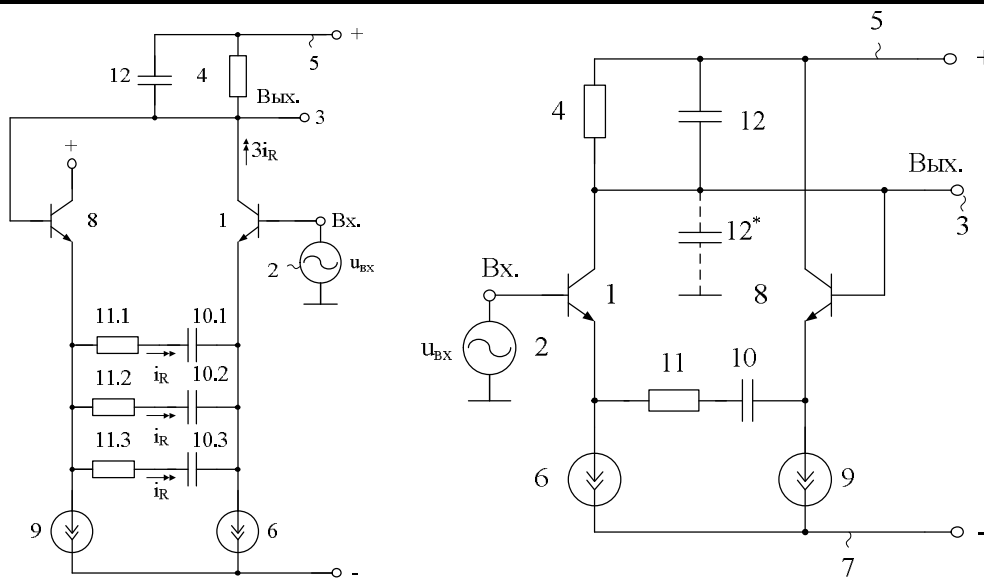
## Избирательный усилитель

Обозначение – ИУ469	Порядковый номер разработки №247
Наличие патента	Пат. 2467469 Российская Федерация, МПК8 H03F 3/00. Прокопенко Н.Н., Серебряков А.И., Ковбасюк Н.В.; № 2011147256/08; заявл. 21.11.2011; опубл. 20.11.2012, Бюл. № 32. – 14с.: ил. (392).
Функциональный состав	Источник сигнала; Входной транзистор; Коллектор; Токовое зеркало; Шина источника питания.
Особенности	Устройство характеризуется более высокими значениями коэффициента усиления $K_0$ на частоте квазирезонанса $f_0$ и повышенными величинами добротности, характеризующей его избирательные свойства.



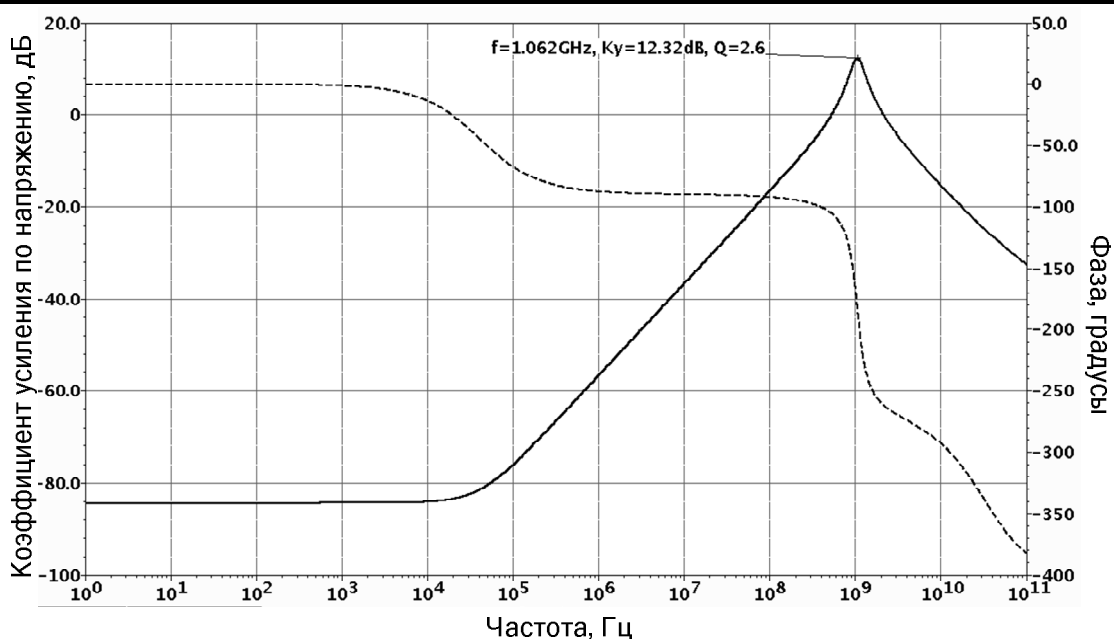
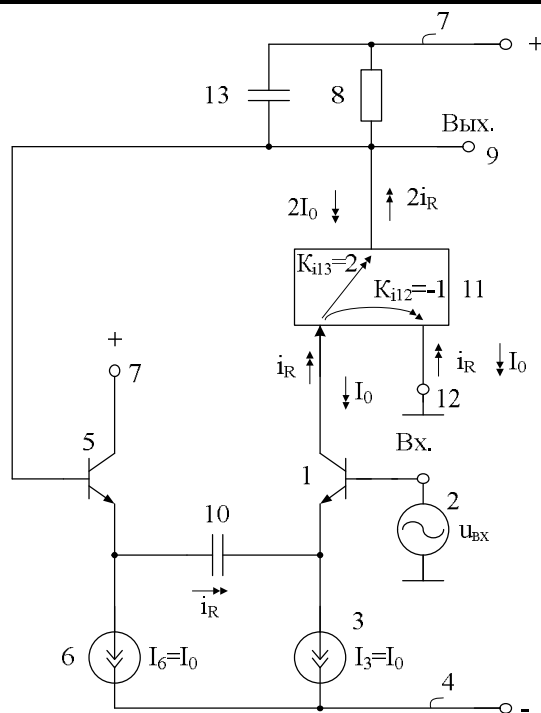
## Избирательный усилитель

Обозначение – ИУ470	Порядковый номер разработки №248
Наличие патента	Пат. 2467470 Российская Федерация, МПК8 H03F 3/45. Крутинский С.Г., Прокопенко Н.Н., Серебряков А.И.; № 2011138608/08; заявл. 20.09.2011; опубл. 20.11.2012, Бюл. № 32. – 14с.: ил. (378).
Функциональный состав	Входной транзистор; Источник сигнала; Коллектор; Шина источника питания; Эмиттер; Дополнительный резистор; Корректирующий конденсатор.
Особенности	Устройство характеризуется более высокими значениями коэффициента усиления на частоте квазирезонанса $f_0$ и повышенными величинами добротности, характеризующей его избирательные свойства.



## Избирательный усилитель

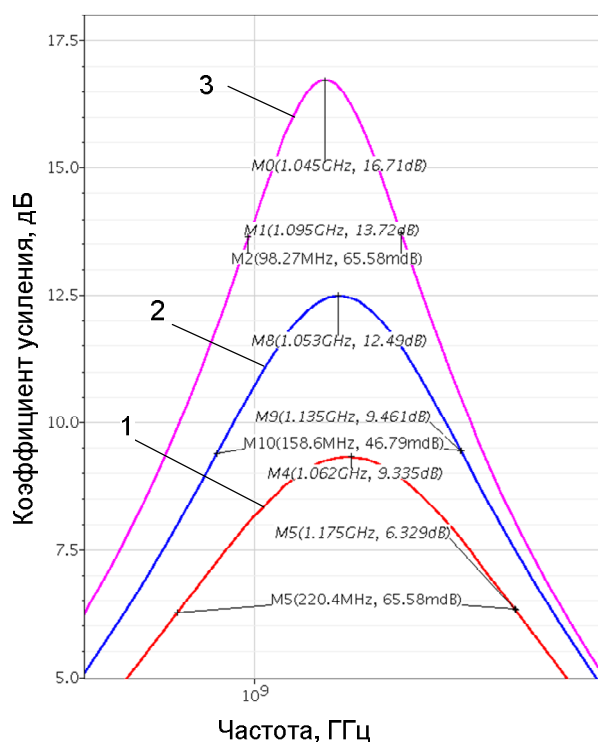
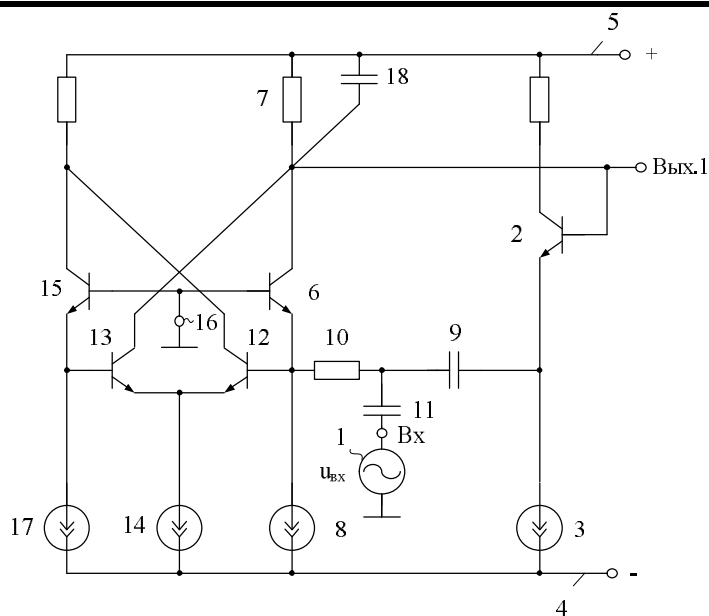
Обозначение – ИУ471	Порядковый номер разработки №249
Наличие патента	Пат. 2467471 Российская Федерация, МПК8 H03F 3/45. Прокопенко Н.Н., Крутччинский С.Г., Будяков П.С.; № 2011142126/08; заявл. 18.10.2011; опубл. 20.11.2012, Бюл. № 32. – 15с.: ил. (383).
Функциональный состав	Входной транзистор; Источник сигнала; Эмиттер; Шина источника питания; Корректирующий конденсатор.
Особенности	Устройство характеризуется более высокими значениями коэффициента усиления $K_0$ на частоте квазирезонанса $f_0$ и повышенными величинами добротности, характеризующей его избирательные свойства.





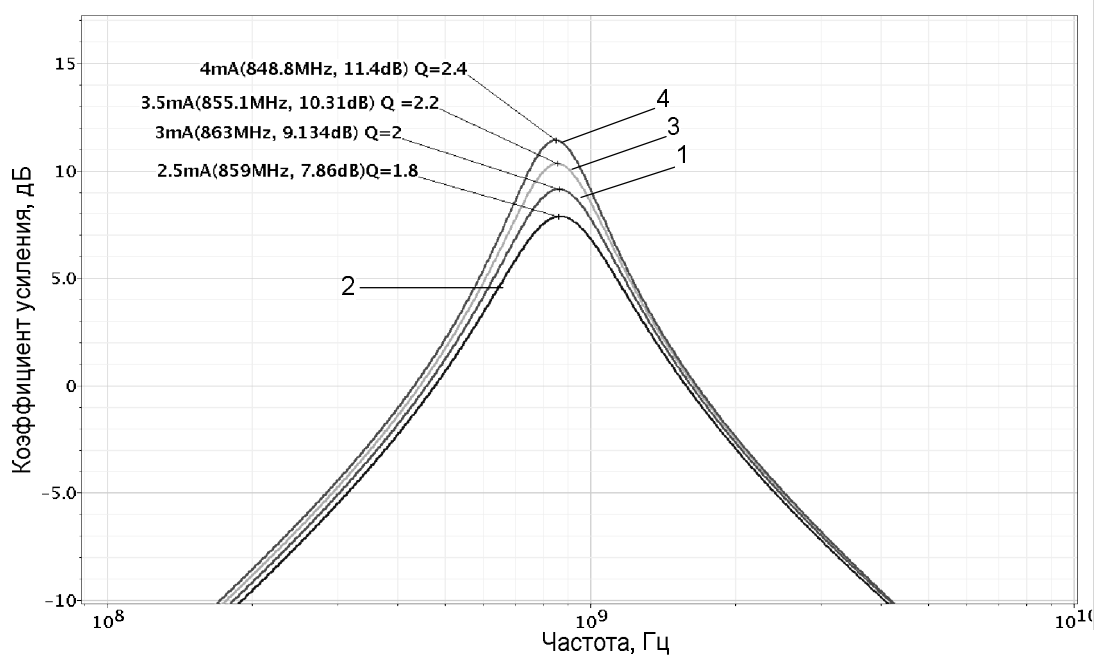
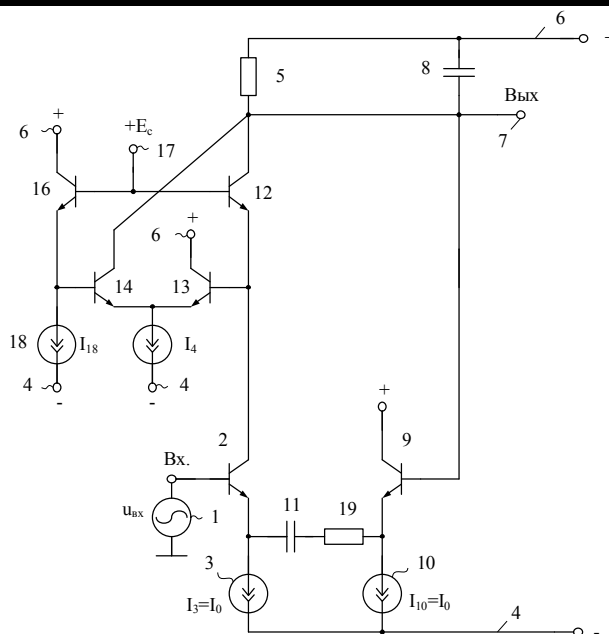
## Избирательный усилитель

Обозначение – ИУ498	Порядковый номер разработки №250
Наличие патента	Пат. 2468498 Российская Федерация, МПК8 H03F 3/00. Крутчинский С.Г., Прокопенко Н.Н., Серебряков А.И., Радченко В.А.; № 2011139769/08; заявл. 29.09.2011; опубл. 27.11.2012, Бюл. № 33. – 14с.: ил. (379-2).
Функциональный состав	Источник сигнала; Входной транзистор; Эмиттер; Шина источника питания; Коллектор; Корректирующий конденсатор.
Особенности	Устройство характеризуется более высокими значениями коэффициента усиления на частоте квазирезонанса $f_0$ и повышенными величинами добротности, характеризующей его избирательные свойства.



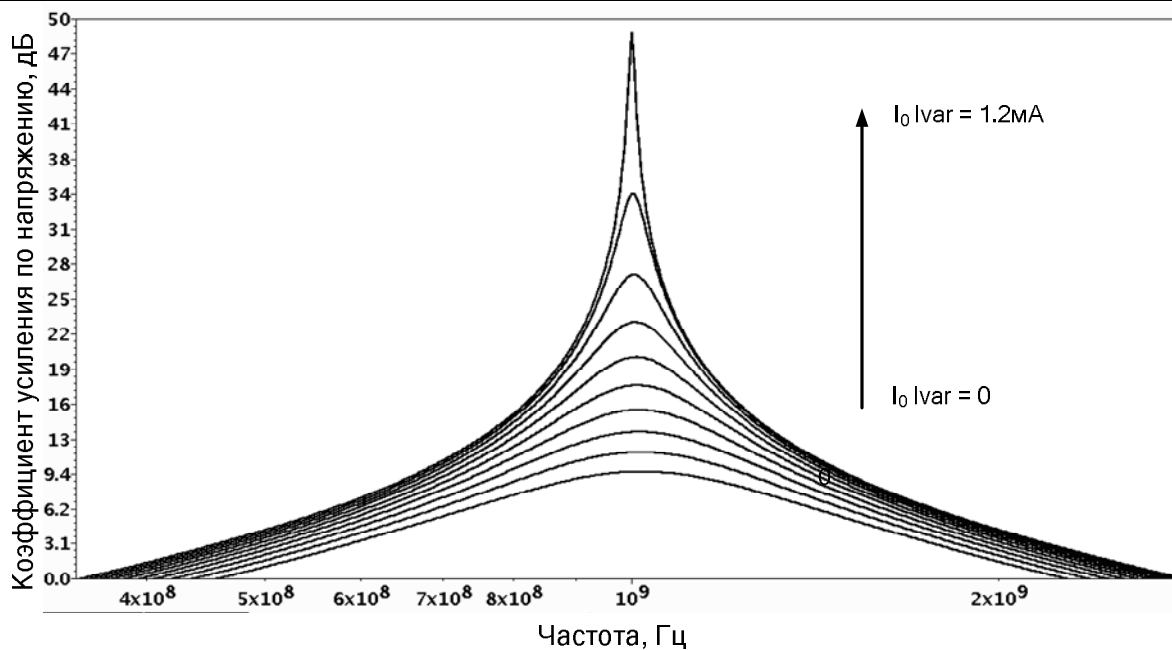
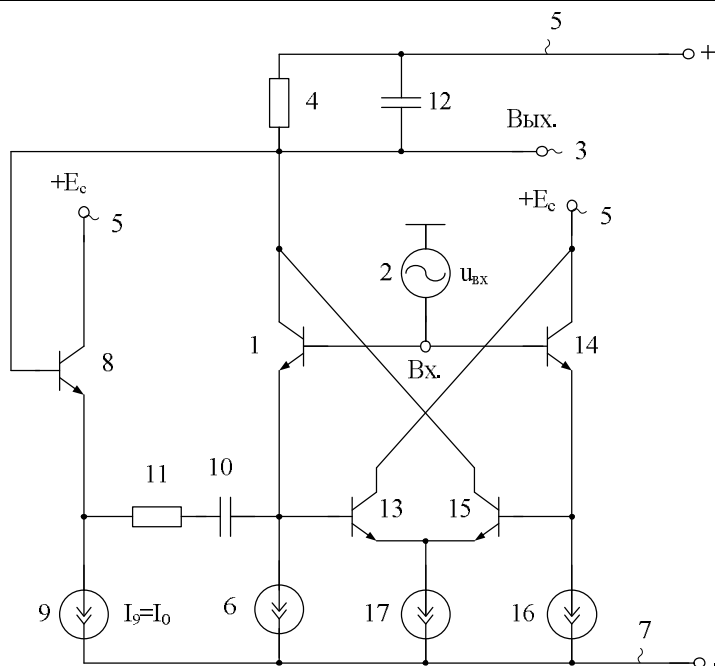
## Избирательный усилитель

Обозначение – ИУ499	Порядковый номер разработки №251
Наличие патента	Пат. 2468499 Российская Федерация, МПК8 H03F 3/00. Прокопенко Н.Н., Крутинский С.Г., Серебряков А.И.; № 2011139548/08; заявл. 28.09.2011; опублик. 27.11.2012, Бюл. № 33. – 15с.: ил. (379-1).
Функциональный состав	Источник сигнала; Входной транзистор; Эмиттер; Шина источника питания; Резистор нагрузки; Корректирующий конденсатор.
Особенности	Устройство решение характеризуется более высокими значениями коэффициента усиления на частоте квазирезонанса $f_0$ и повышенными величинами добротности, характеризующей его избирательные свойства.



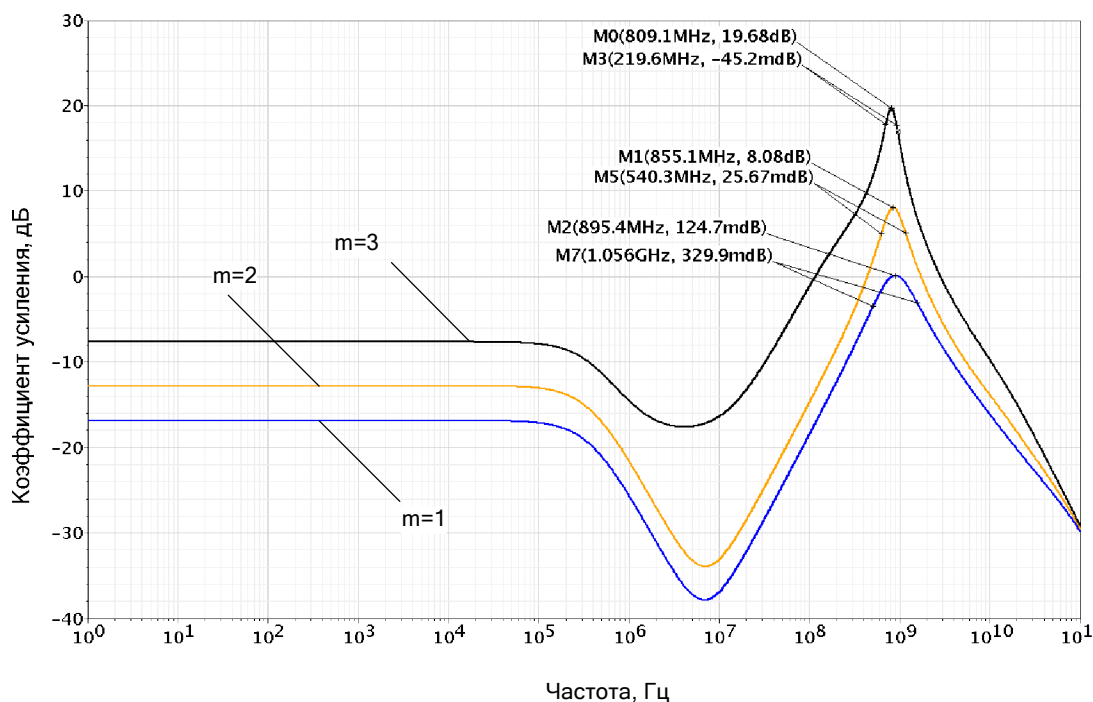
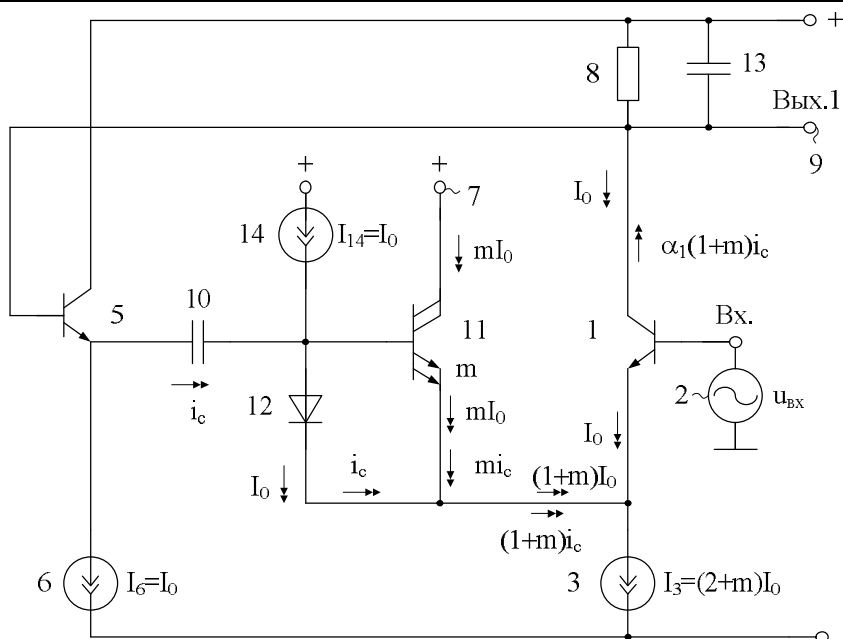
## Избирательный усилитель

Обозначение – ДУ261	Порядковый номер разработки №252
Наличие патента	Пат. 2468501 Российская Федерация, МПК8 H03F 3/45. Прокопенко Н.Н., Крутинский С.Г., Серебряков А.И.; № 2011138798/08; заявл. 21.09.2011; опубл. 27.11.2012, Бюл. № 33. – 9с.: ил. (379).
Функциональный состав	Входной транзистор; Источник сигнала; Коллектор; Шина источника питания; Эмиттер.
Особенности	Устройство характеризуется более высокими значениями добротности и коэффициента усиления по напряжению.



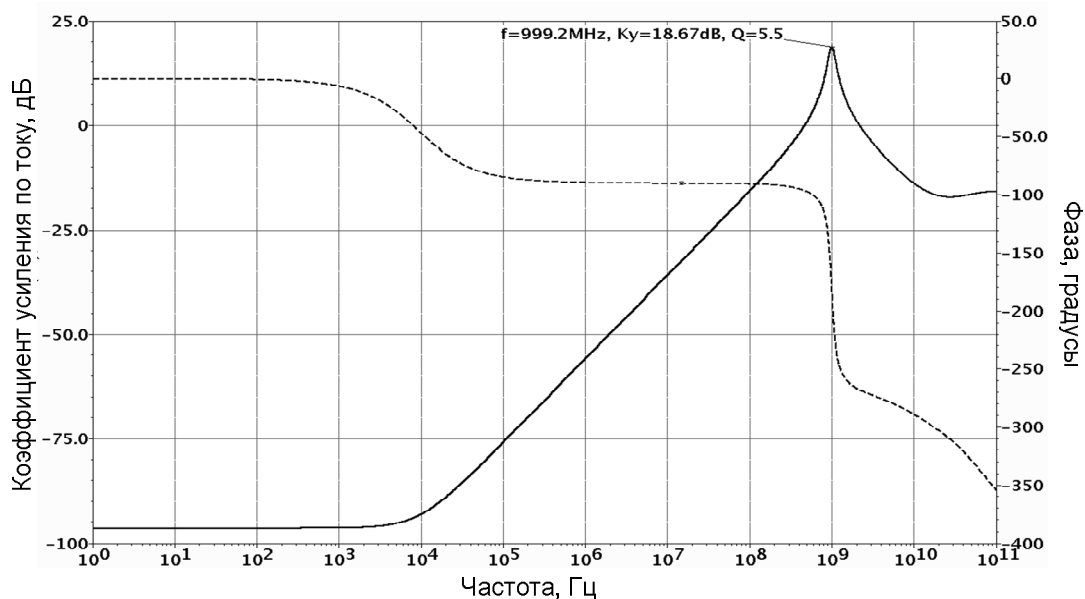
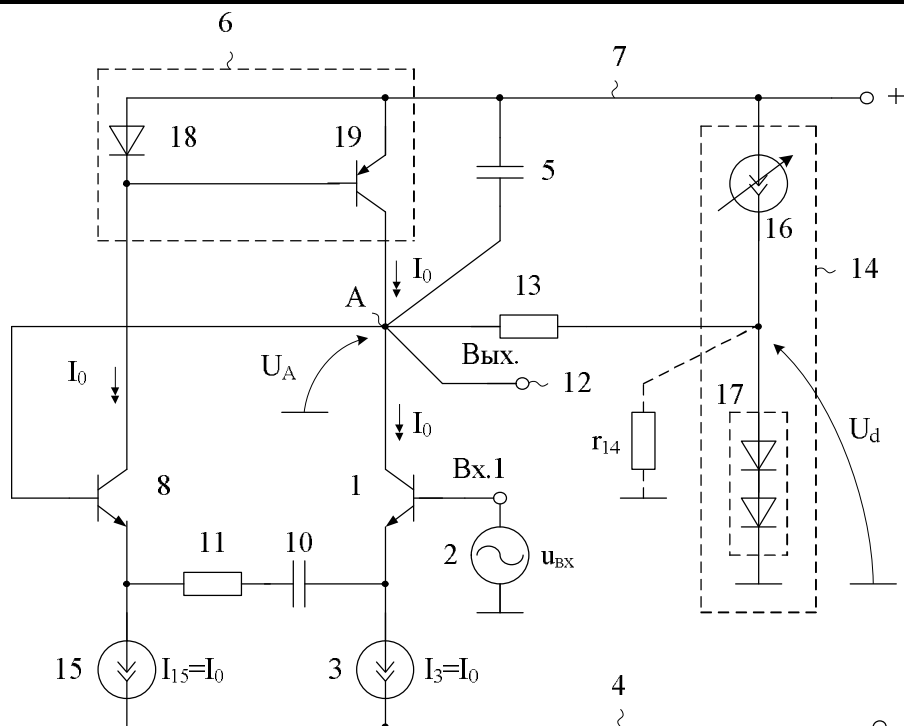
## Избирательный усилитель

Обозначение – ИУ505	Порядковый номер разработки №253
Наличие патента	Пат. 2468505 Российская Федерация, МПК8 H03F 3/45. Крутинский С.Г., Прокопенко Н.Н., Серебряков А.И.; № 2011140637/08; заявл. 06.10.2011; опубл. 27.11.2012, Бюл. № 33. – 12с.: ил. (385).
Функциональный состав	Входной транзистор; Эмиттер; Токовое зеркало; Шина источника питания.
Особенности	Устройство характеризуется более высокими значениями коэффициента усиления на частоте квазирезонанса $f_0$ и повышенными величинами добротности, характеризующей его избирательные свойства.



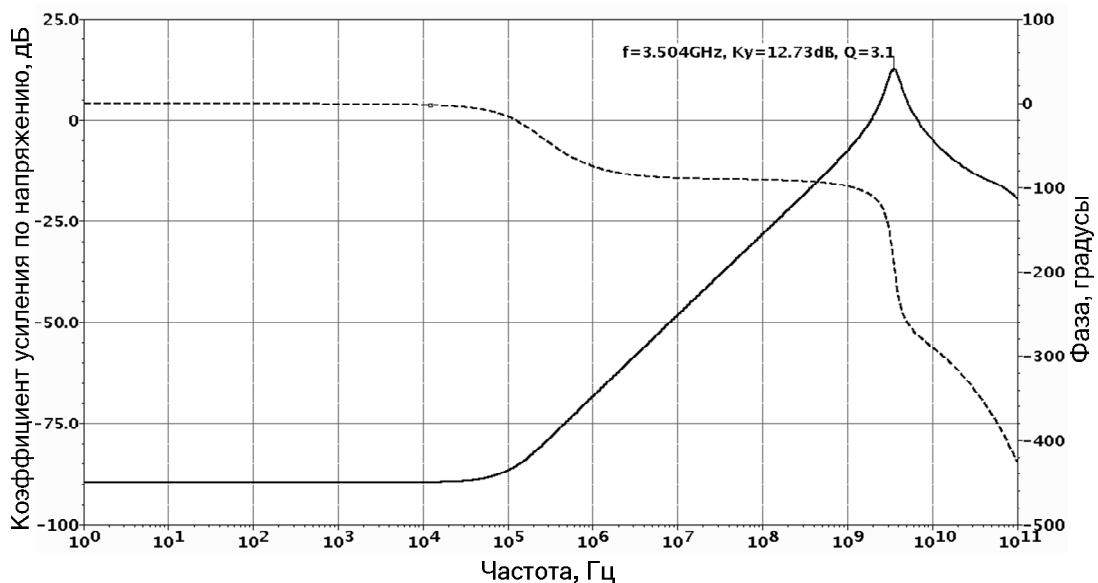
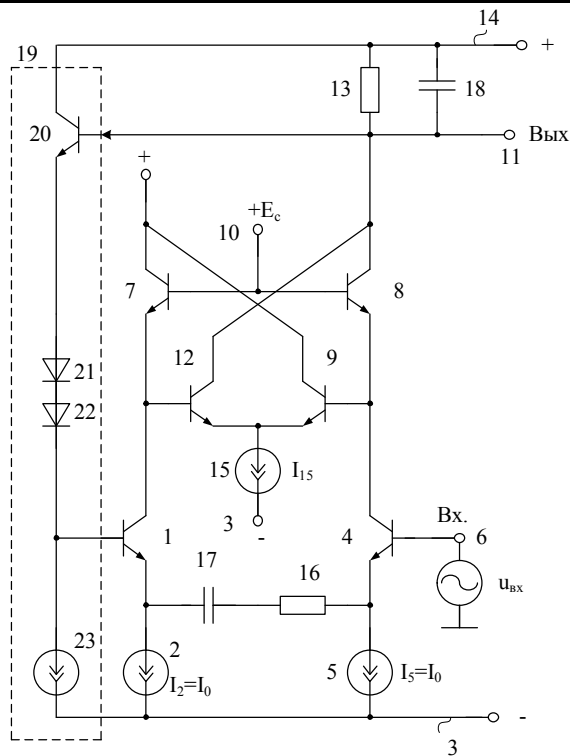
## Избирательный усилитель

Обозначение – ИУ506	Порядковый номер разработки №254
Наличие патента	Пат. 2468506 Российская Федерация, МПК8 H03F 3/45. Прокопенко Н.Н., Крутчинский С.Г., Серебряков А.И., Золотарев А.В.; № 2011141385/08; заявл. 12.10.2011; опубл. 27.11.2012, Бюл. № 33. – 12с.: ил. (381).
Функциональный состав	Входной транзистор; Источник сигнала; Эмиттер; Шина источника питания; Токовое зеркало.
Особенности	Устройство характеризуется более высокими значениями коэффициента усиления на частоте квазирезонанса $f_0$ и повышенными величинами добротности, характеризующей его избирательные свойства.



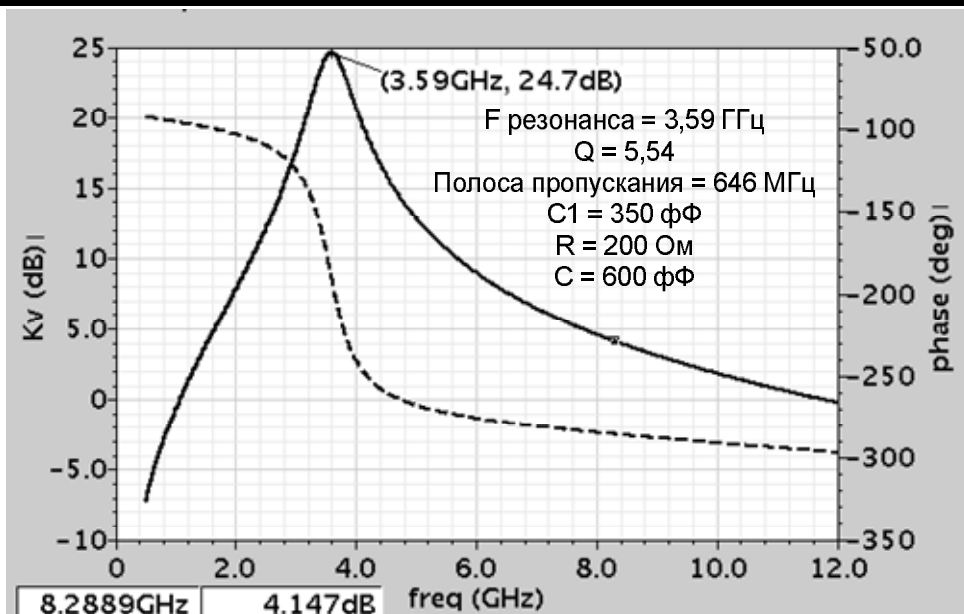
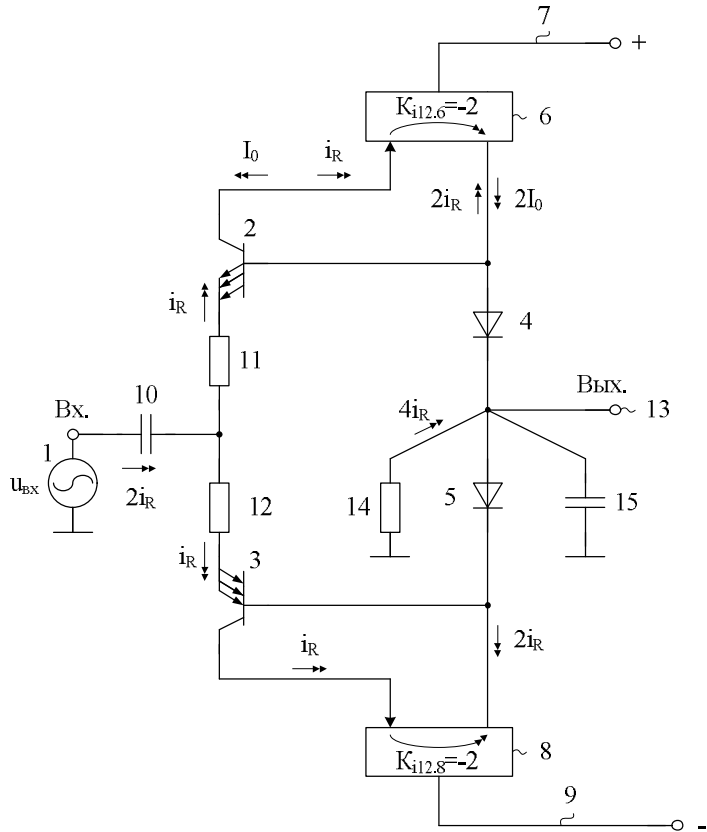
## Избирательный усилитель

Обозначение – ИУ462	Порядковый номер разработки №255
Наличие патента	Пат. 2469462 Российская Федерация, МПК8 H03F 3/00. Прокопенко Н.Н., Крутчинский С.Г., Серебряков А.И., Радченко В.А.; № 2011140102/08; заявл. 03.10.2011; опубл. 10.12.2012, Бюл. № 34. – 9с.: ил. (379-3).
Функциональный состав	Входной транзистор; Эмиттер; Шина источника питания.
Особенности	Устройство характеризуется более высокими значениями коэффициента усиления на частоте квазирезонанса $f_0$ и повышенными величинами добротности, характеризующей его избирательные свойства.



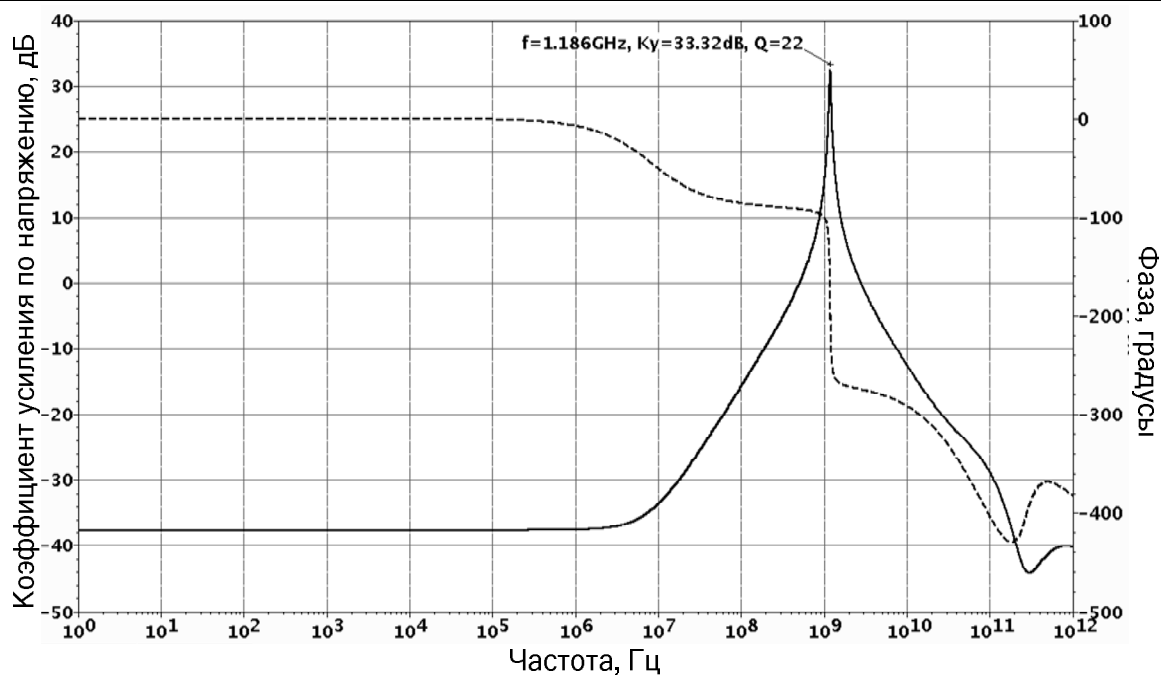
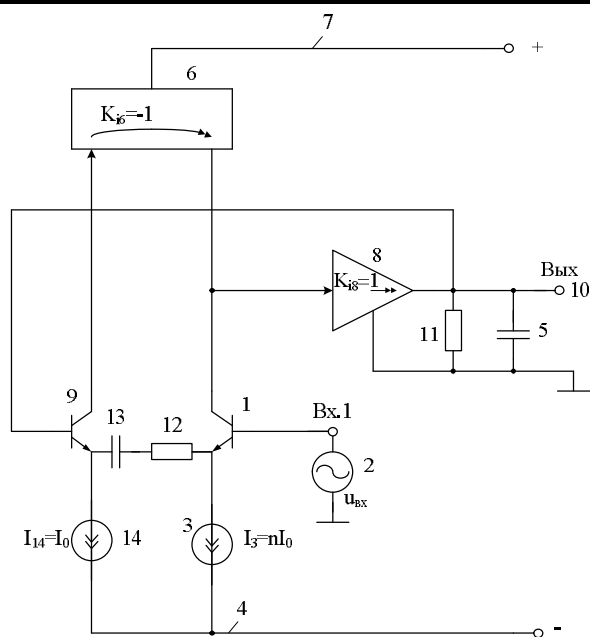
## Избирательный усилитель

Обозначение – ИУ463	Порядковый номер разработки №256
Наличие патента	Пат. 2469463 Российская Федерация, МПК8 H03F 3/00. Прокопенко Н.Н., Крутччинский С.Г., Будяков П.С.; № 2011145838/08; заявл. 10.11.2011; опубл. 10.12.2012, Бюл. № 34. – 10с.: ил. (410).
Функциональный состав	Источник сигнала; Транзистор; Токовое зеркало; Шина источника питания.
Особенности	Устройство имеет широкий диапазон изменения выходного напряжения «от шины питания – до шины питания».



## Избирательный усилитель

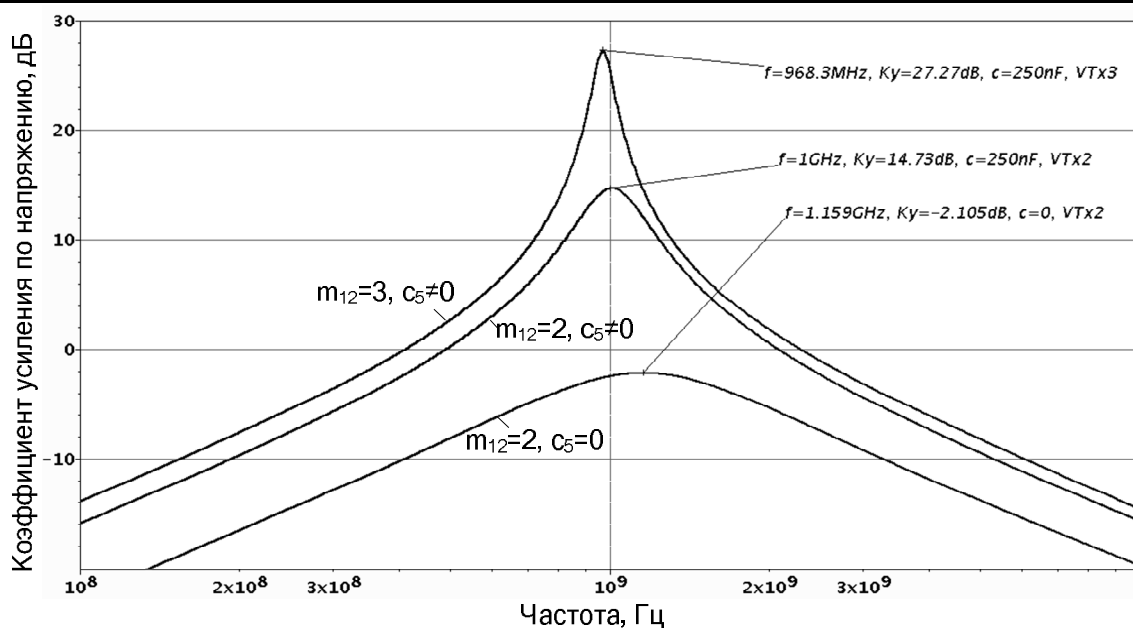
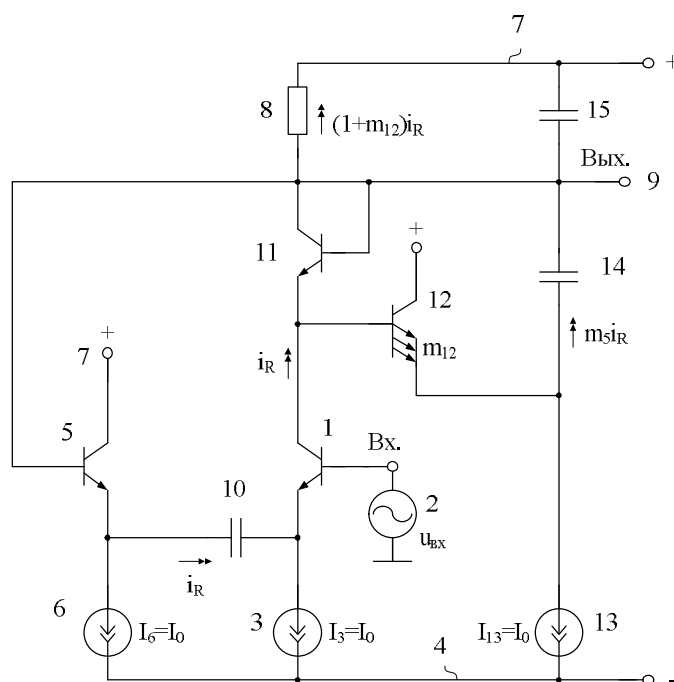
Обозначение – ИУ464	Порядковый номер разработки №257
Наличие патента	Пат. 2469464 Российская Федерация, МПК8 H03F 3/00, H03H 11/12. Прокопенко Н.Н., Крутчинский С.Г., Будяков П.С.; № 2011141803/08; заявл. 14.10.2011; опубл. 10.12.2012, Бюл. № 34. – 20с.: ил. (386).
Функциональный состав	Входной транзистор; Источник сигнала; Эмиттер; Шина источника питания; Токовое зеркало; Буферный каскад; Коллектор.
Особенности	Устройство характеризуется более высокими значениями коэффициента усиления $K_0$ на частоте квазирезонанса $f_0$ и повышенными величинами добротности $Q$ , характеризующей его избирательные свойства.





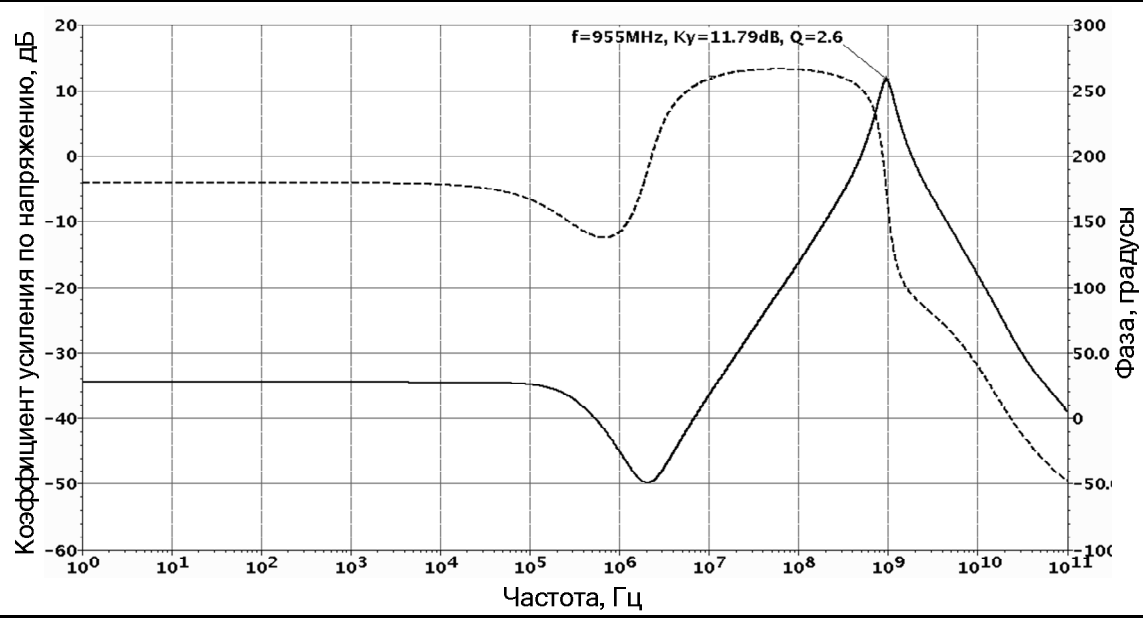
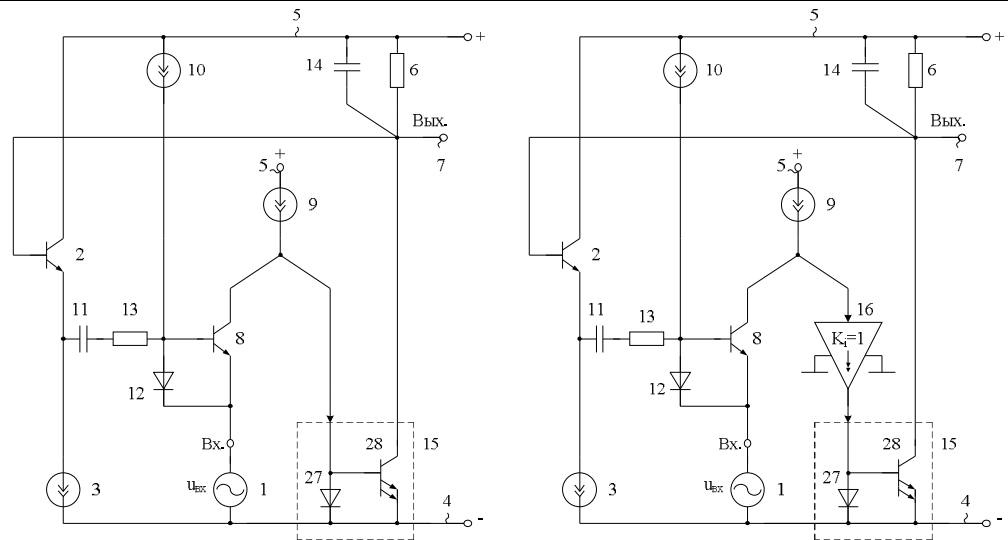
## Избирательный усилитель

Обозначение – ИУ466	Порядковый номер разработки №258
Наличие патента	Пат. 2469466 Российская Федерация, МПК8 H03F 3/45. Прокопенко Н.Н., Крутинский С.Г., Серебряков А.И.; № 2011142546/08; заявл. 20.10.2011; опубли. 10.12.2012, Бюл. № 34. – 15с.: ил. (384).
Функциональный состав	Входной транзистор; Источник сигнала; Эмиттер; Шина источника питания; Входной транзистор.
Особенности	Устройство характеризуется более высокими значениями коэффициента усиления по напряжению на частоте квазирезонанса $f_0$ , а также повышенными величинами добротности $Q$ , определяющей избирательные свойства.



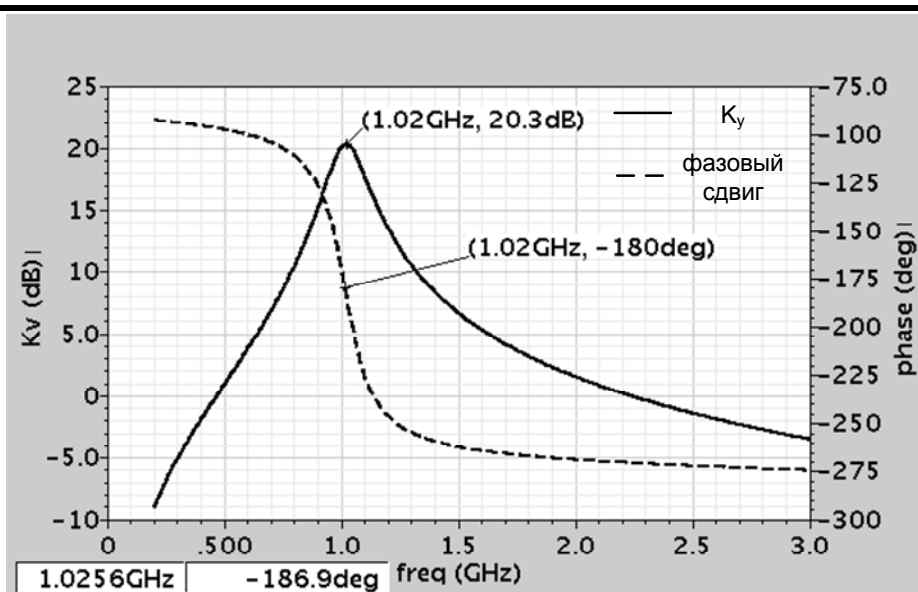
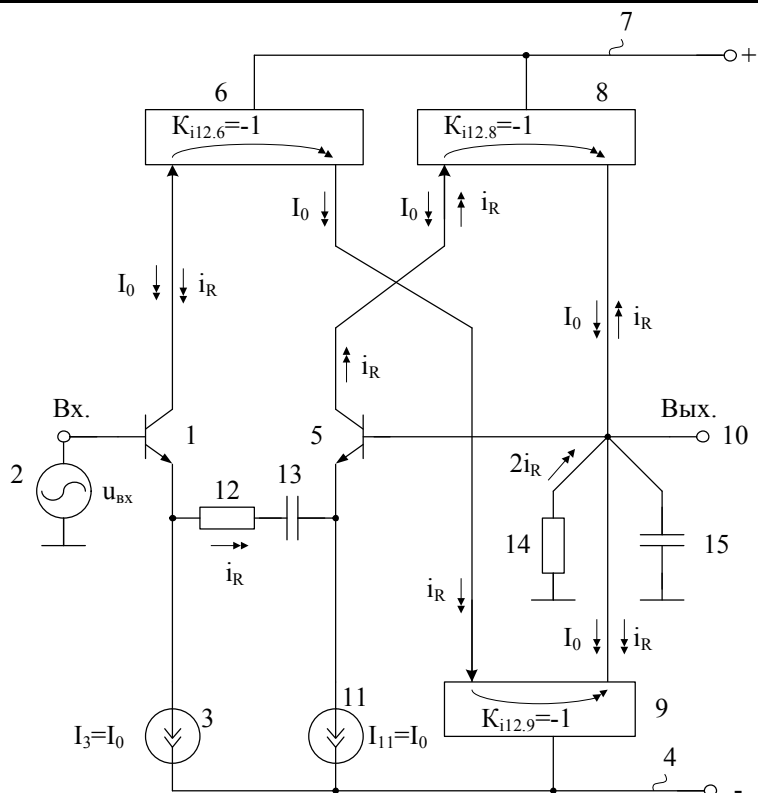
## Избирательный усилитель

<b>Обозначение – ИУ945</b>	<b>Порядковый номер разработки №259</b>
<b>Наличие патента</b>	Пат. 2475945 Российская Федерация, МПК8 H03F 3/45. Прокопенко Н.Н., Крутччинский С.Г., Серебряков А.И., Золотарев А.В.;– № 2011143326/08; заявл. 26.10.2011; опубл. 20.02.2013, Бюл. № 5. – 16с.: ил. (385-1).
<b>Функциональный состав</b>	Источник сигнала; Входной транзистор; Эмиттер; Шина источника питания; Коллектор; Токовое зеркало.
<b>Особенности</b>	Устройство характеризуется более высокими значениями коэффициента усиления на частоте квазирезонанса $f_0$ и повышенными величинами добротности, характеризующей его избирательные свойства.



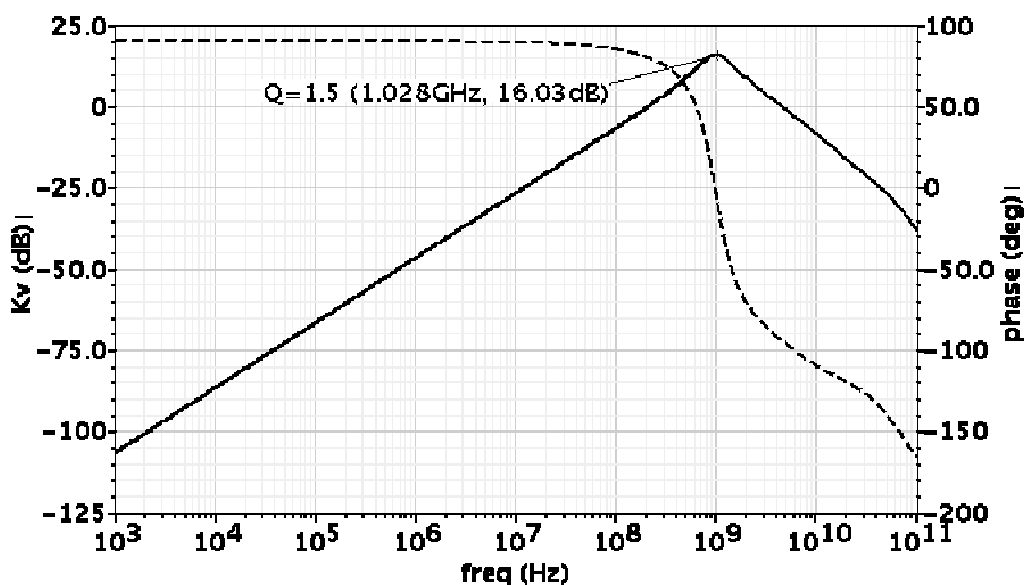
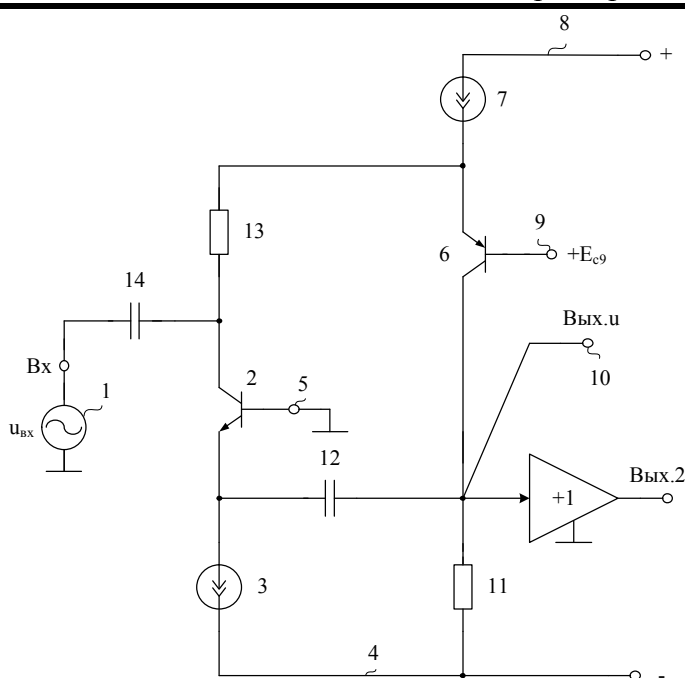
## Избирательный усилитель

<b>Обозначение – ИУ039</b>	<b>Порядковый номер разработки №260</b>
<b>Наличие патента</b>	Пат. 2474039 Российская Федерация, МПК8 H03F 3/00. Прокопенко Н.Н., Крутчинский С.Г., Будяков П.С.; № 2011144981/08; заявл. 07.11.2011; опубл. 27.01.2013, Бюл. № 3. – 14с.: ил. (411).
<b>Функциональный состав</b>	Входной транзистор; Источник входного сигнала; Эмиттер; Шина источника питания; Токовое зеркало.
<b>Особенности</b>	Устройство характеризуется более высокими значениями коэффициента усиления на частоте квазирезонанса $f_0$ и повышенными величинами добротности $Q_1$ , характеризующей его избирательные свойства.



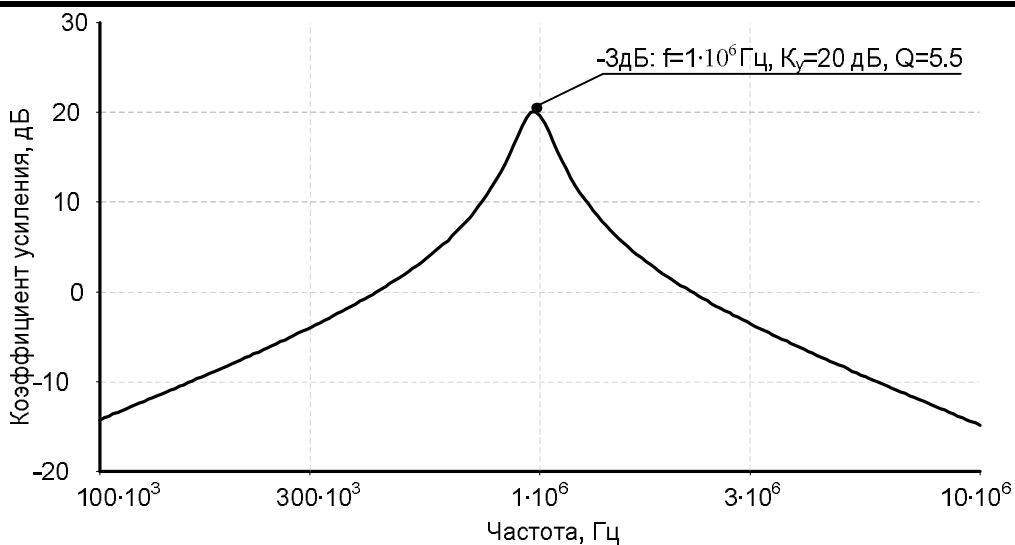
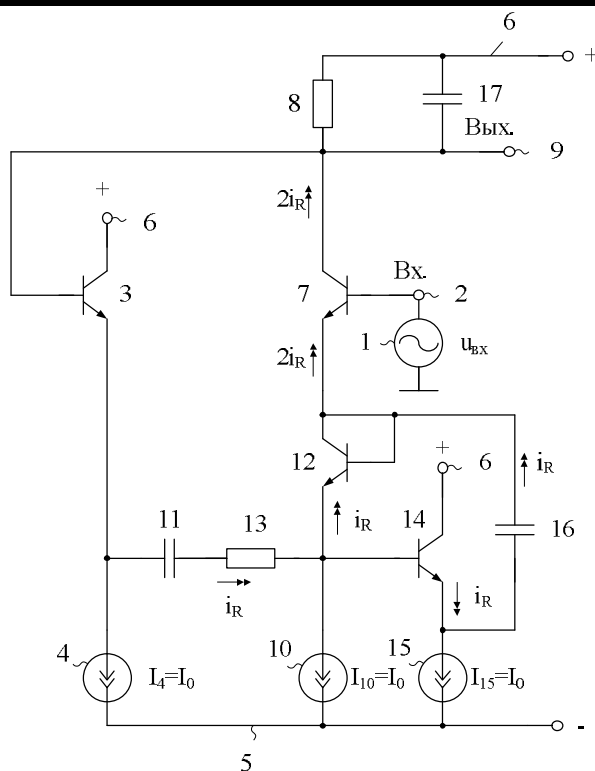
## Избирательный усилитель

Обозначение – ИУ040	Порядковый номер разработки №261
Наличие патента	Пат. 2474040 Российская Федерация, МПК8 H03F 3/00. Прокопенко Н.Н., Крутчинский С.Г., Будяков П.С.; № 2012103434/08; заявл. 01.02.2012; опубл. 27.01.2013, Бюл. № 3. – 13с.: ил. (437).
Функциональный состав	Источник входного напряжения; Входной транзистор; Эмиттер; Шина источника питания; Цепь смещения потенциалов; Коллектор.
Особенности	Устройство характеризуется более высокими значениями коэффициента усиления $K_0$ на частоте квазирезонанса $f_0$ и повышенными величинами добротности $Q$ при низкой параметрической чувствительности и, следовательно, высокой стабильностью его частотных характеристик.



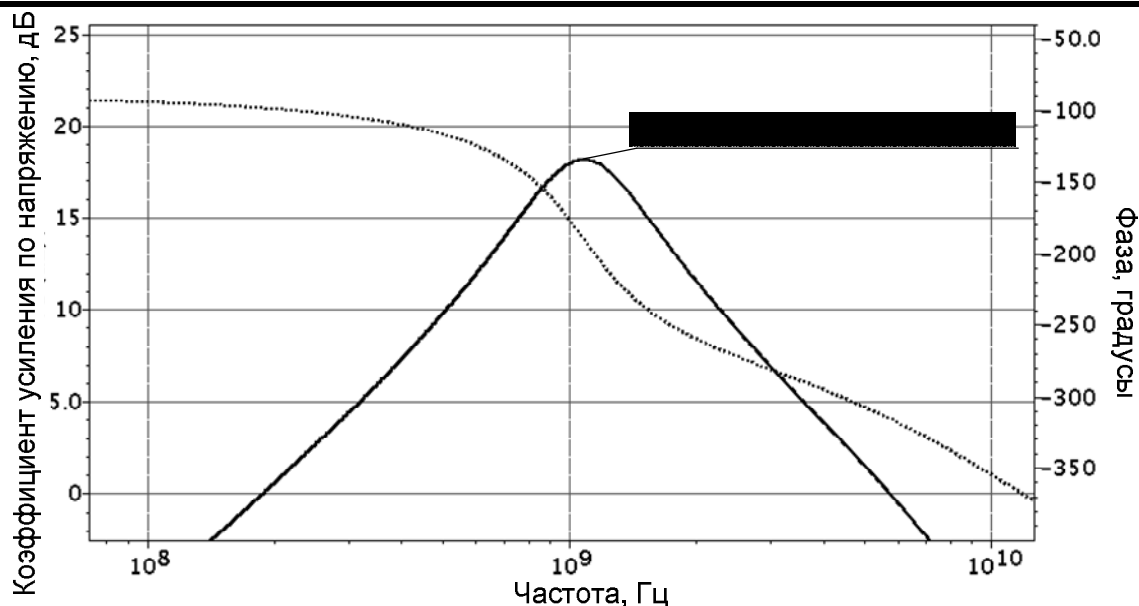
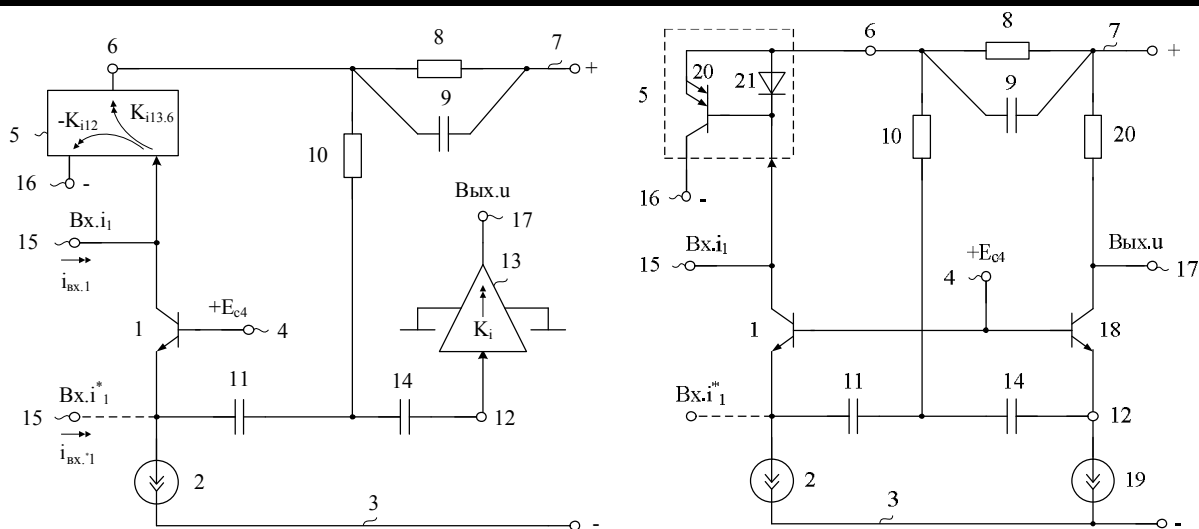
## Избирательный усилитель

<b>Обозначение – ИУ937</b>	<b>Порядковый номер разработки №262</b>
<b>Наличие патента</b>	Пат. 2475937 Российская Федерация, МПК8 H03F 3/00. Прокопенко Н.Н., Серебряков А.И., Пахомов И.В.; № 2012100204/08; заявл. 10.01.2012; опубл. 20.02.2013, Бюл. № 5. – 10с.: ил. (438).
<b>Функциональный состав</b>	Источник сигнала; Входной транзистор; Эмиттер; Шина источника питания; Коллектор.
<b>Особенности</b>	Устройство характеризуется более высокими значениями коэффициента усиления $K_0$ на частоте квазирезонанса $f_0$ и повышенными величинами добротности $Q$ , характеризующей его избирательные свойства.



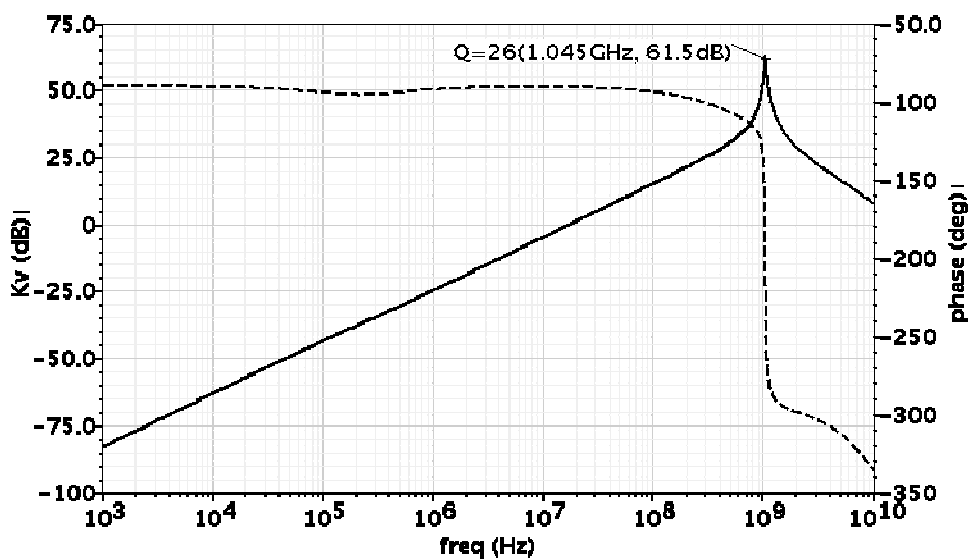
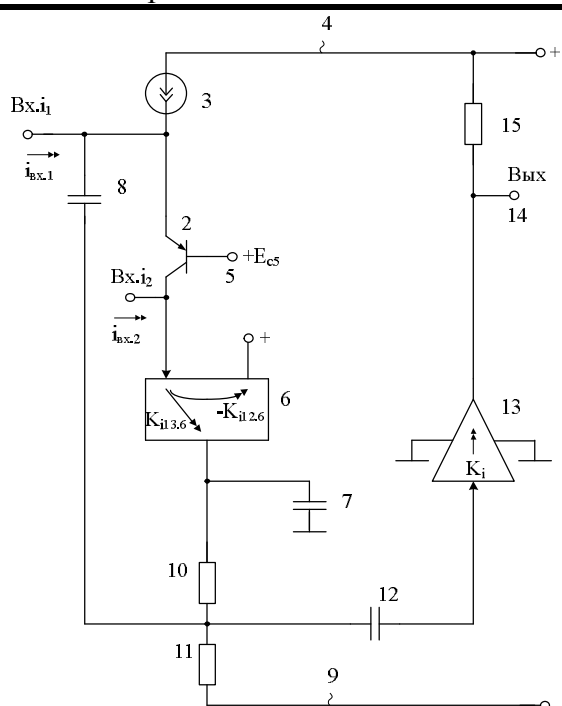
## Избирательный усилитель

Обозначение – ИУ938	Порядковый номер разработки №263
Наличие патента	Пат. 2475938 Российская Федерация, МПК8 H03F 3/00. Прокопенко Н.Н., Крутчинский С.Г., Будяков П.С.; № 2012100454/08; заявл. 10.01.2012; опубл. 20.02.2013, Бюл. № 5. – 11с.: ил. (426).
Функциональный состав	Входной транзистор; Эмиттер; Шина источника питания; Коллектор; Токовое зеркало; Резистор.
Особенности	Устройство характеризуется более высокими значениями коэффициента усиления $K_0$ на частоте квазирезонанса $f_0$ и повышенными величинами добротности $Q$ , характеризующей его избирательные свойства.



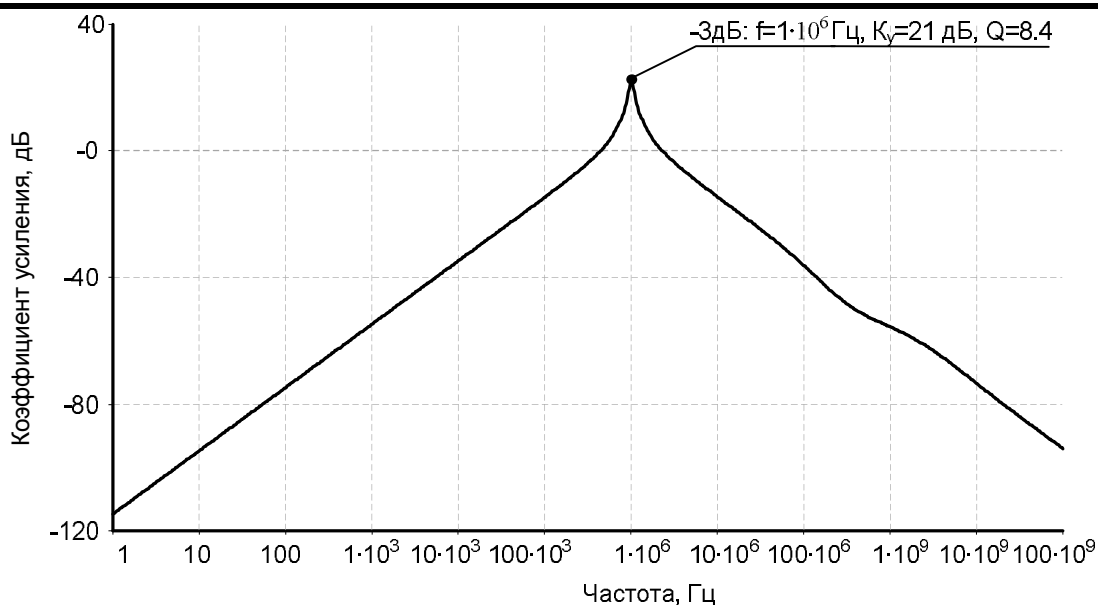
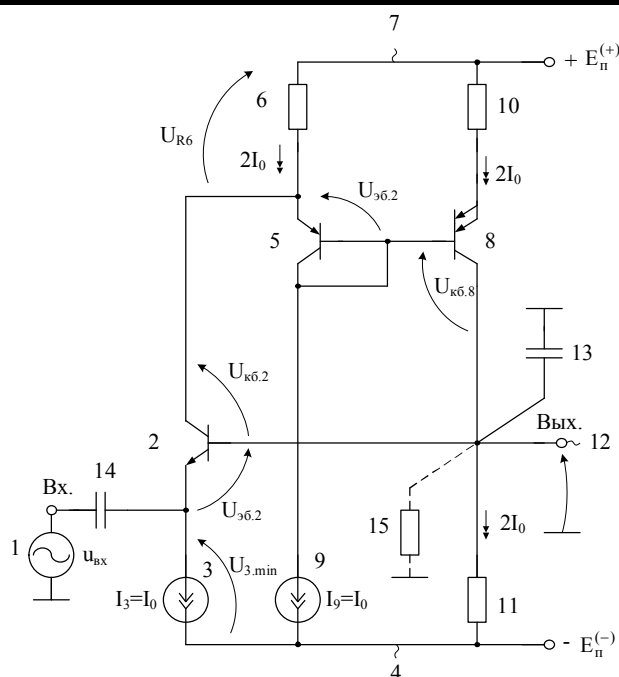
## Избирательный усилитель

Обозначение – ИУ939	Порядковый номер разработки №264
Наличие патента	Пат. 2475939 Российская Федерация, МПК8 H03F 3/191. Прокопенко Н.Н., Крутчинский С.Г., Будяков П.С.; № 2012100520/08; заявл. 10.01.2012; опубл. 20.02.2013, Бюл. № 5. – 11с.: ил. (421).
Функциональный состав	Токовый вход; Входной транзистор; Эмиттер; Шина источника питания; Дополнительный источник напряжения; Токовое зеркало.
Особенности	Устройство характеризуется более высокими значениями коэффициента усиления $K_0$ на частоте квазирезонанса $f_0$ и повышенными величинами добротности $Q$ , характеризующей его избирательные свойства.



## Избирательный усилитель

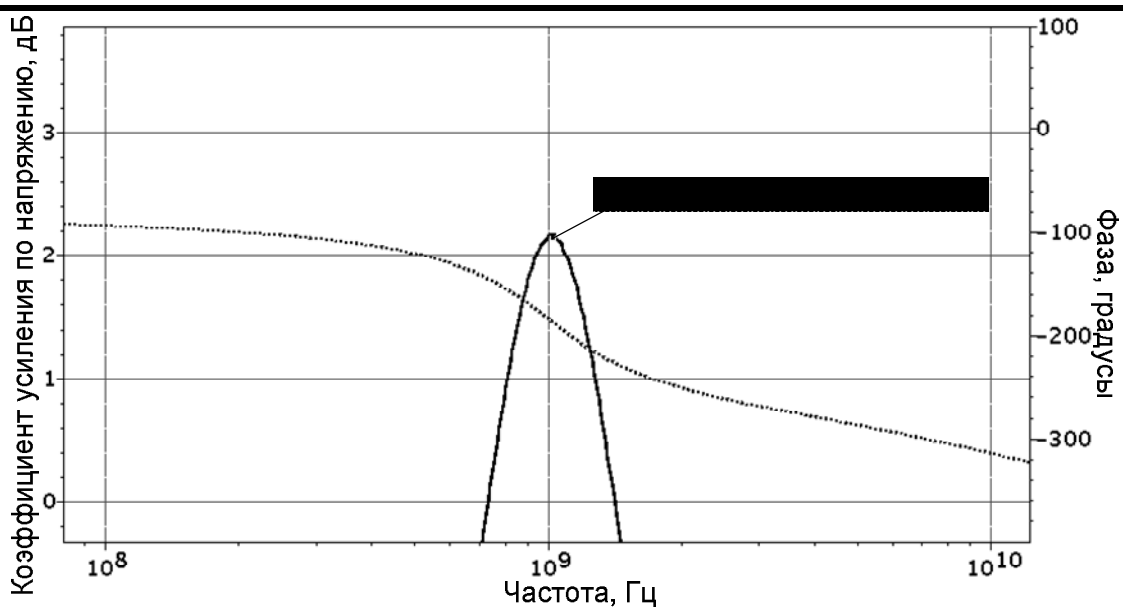
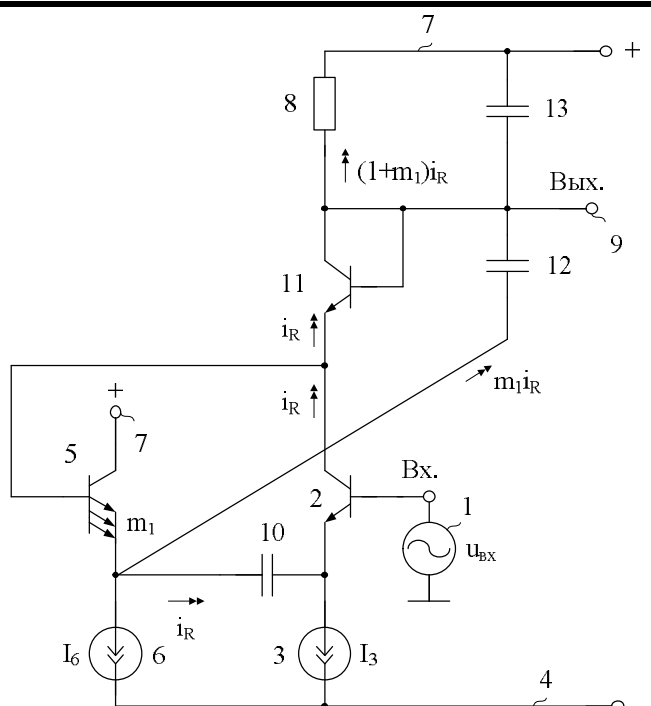
Обозначение – ИУ	Порядковый номер разработки №265
Наличие патента	Пат. 2475943 РФ, МПК8 H03F 3/42, H03H 11/00, H03K 5/00. Прокопенко Н.Н., Крутчинский С.Г., Пахомов И.В.; № 2012106542/08; заявл. 22.02.2012; опубл. 20.02.2013, Бюл. № 5. – 11с.: ил. (444).
Функциональный состав	Источник сигнала; Входной транзистор; Эмиттер; Шина источника питания; Коллектор.
Особенности	Устройство характеризуется более высокими значениями коэффициента усиления $K_0$ на частоте квазирезонанса $f_0$ и повышенными величинами добротности $Q$ , характеризующей его избирательные свойства.





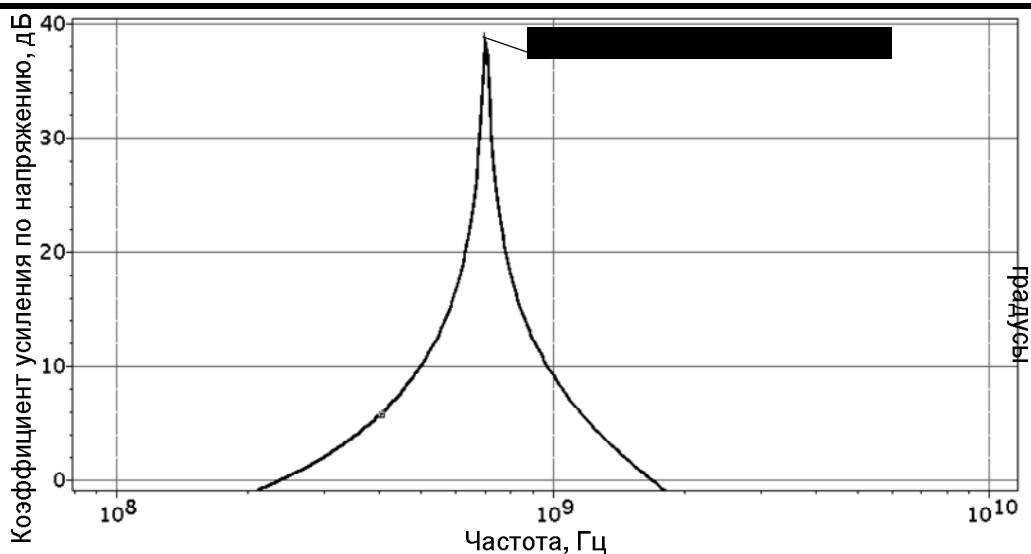
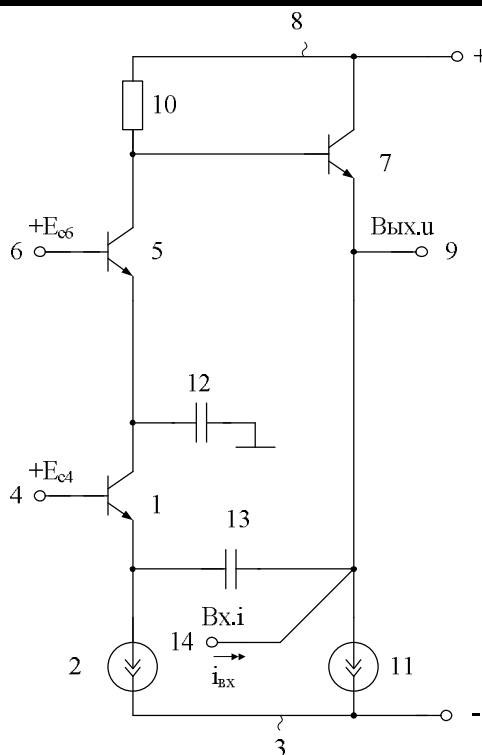
## Избирательный усилитель

Обозначение – ИУ944	Порядковый номер разработки №266
Наличие патента	Пат. 2475944 Российская Федерация, МПК8 H03F 3/45. Прокопенко Н.Н., Серебряков А.И., Пахомов И.В.; № 2012101721/08; заявл. 18.01.2012; опубл. 20.02.2013, Бюл. № 5. – 11с.: ил. (440).
Функциональный состав	Источник входного напряжения; Входной транзистор; Эмиттер; Шина источника питания; Коллектор.
Особенности	Устройство характеризуется более высокими значениями коэффициента усиления $K_0$ на частоте квазирезонанса $f_0$ и повышенными величинами добротности $Q$ , характеризующей его избирательные свойства.



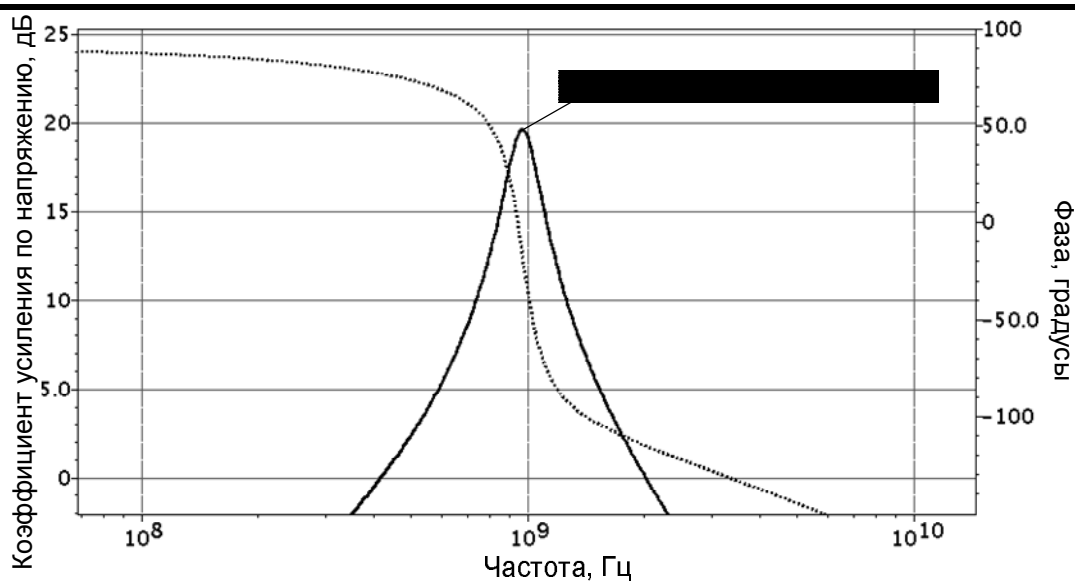
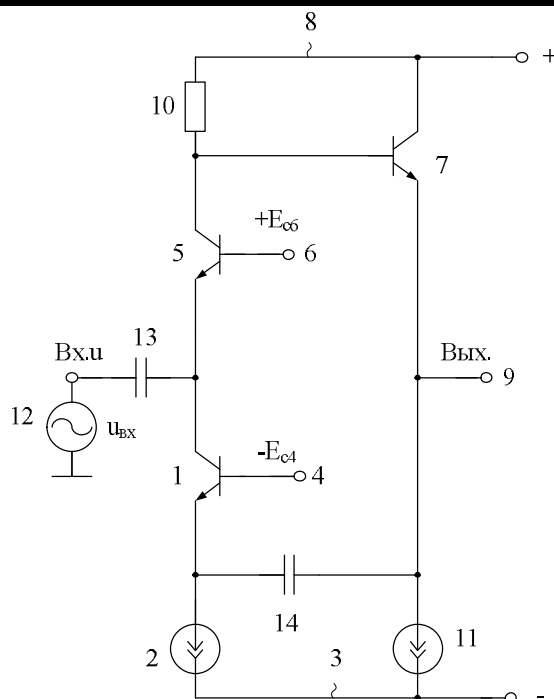
## Избирательный усилитель

Обозначение – ИУ947	Порядковый номер разработки №267
Наличие патента	Пат. 2475947 Российская Федерация, МПК8 H03F 3/45. Прокопенко Н.Н., Крутчинский С.Г., Будяков П.С., Радченко В.А.; № 2012104386/08; заявл. 01.02.2012; опубл. 20.02.2013, Бюл. № 5. – 14с.: ил. (429).
Функциональный состав	Входной и выходной транзистор; Эмиттер; Шина источника питания; Коллектор; Вспомогательный резистор.
Особенности	Устройство характеризуется более высокими значениями коэффициента усиления $K_0$ на частоте квазирезонанса $f_0$ и повышенными величинами добротности $Q$ , характеризующей его избирательные свойства.



## Избирательный усилитель

Обозначение – ИУ948	Порядковый номер разработки №268
Наличие патента	Пат. 2475948 Российская Федерация, МПК8 H03F 3/45. Прокопенко Н.Н., Крутчинский С.Г., Будяков П.С., Радченко В.А.; № 2012104804/08; заявл. 10.02.2012; опубл. 20.02.2013, Бюл. № 5. – 11с.: ил. (428).
Функциональный состав	Входной транзистор; Эмиттер; Источник дополнительного напряжения; Коллектор.
Особенности	Устройство характеризуется более высокими значениями коэффициента усиления $K_0$ на частоте квазирезонанса $f_0$ и повышенными величинами добротности $Q$ , характеризующей его избирательные свойства.



# Избирательный усилитель

Обозначение – ИУ112

Порядковый номер разработки №269

Наличие патента

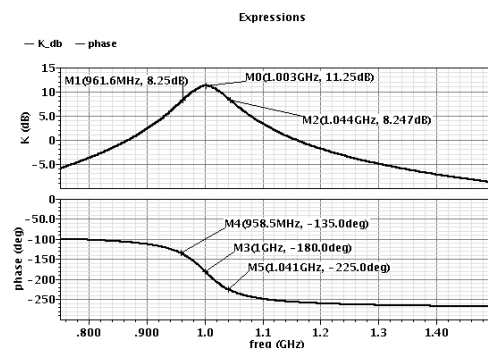
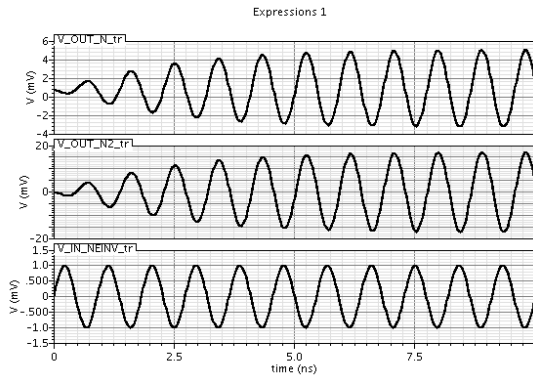
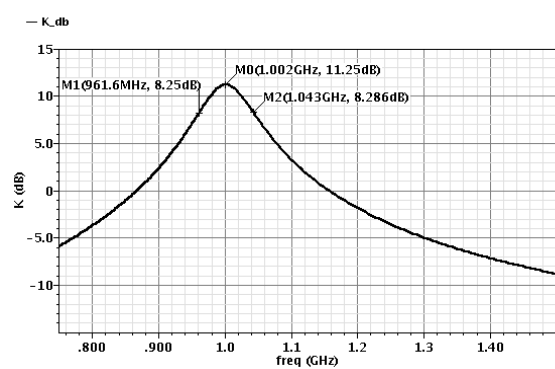
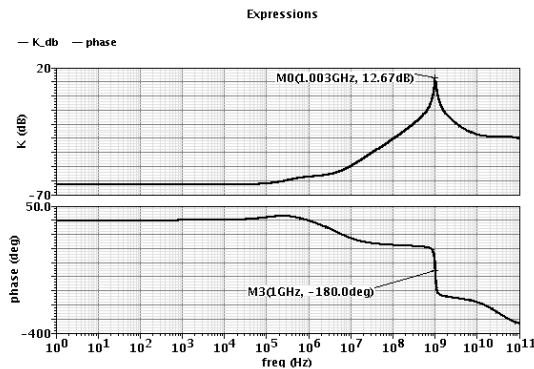
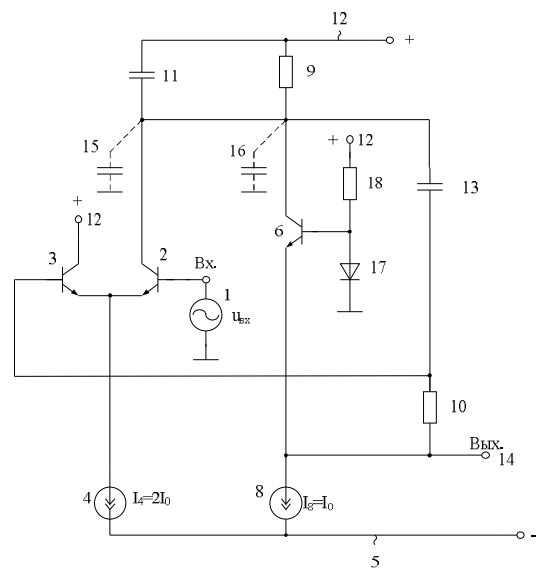
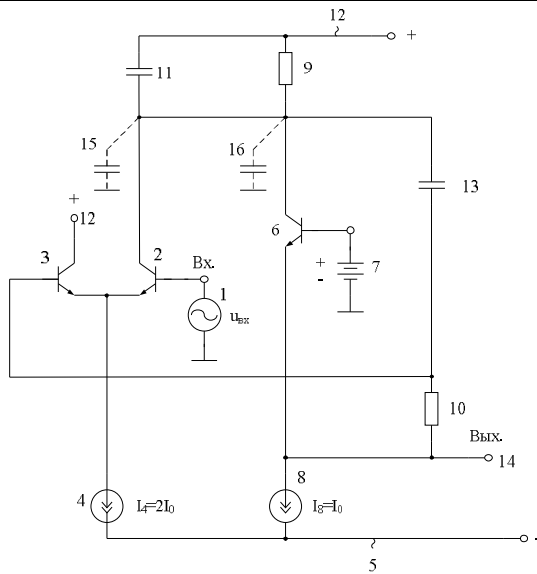
Пат. 2479112 Российская Федерация, МПК8 H03F 3/00, H03F 3/45. Прокопенко Н.Н., Крутчинский С.Г., Жебрун Е.А.; № 2012111874/08; заявл. 27.03.2012; опубл. 10.04.2013, Бюл. № 10. – 12с.: ил. (453).

Функциональный состав

Источник сигнала; Входной и выходной транзистор; Эмиттер; Шина источника питания; Коллектор.

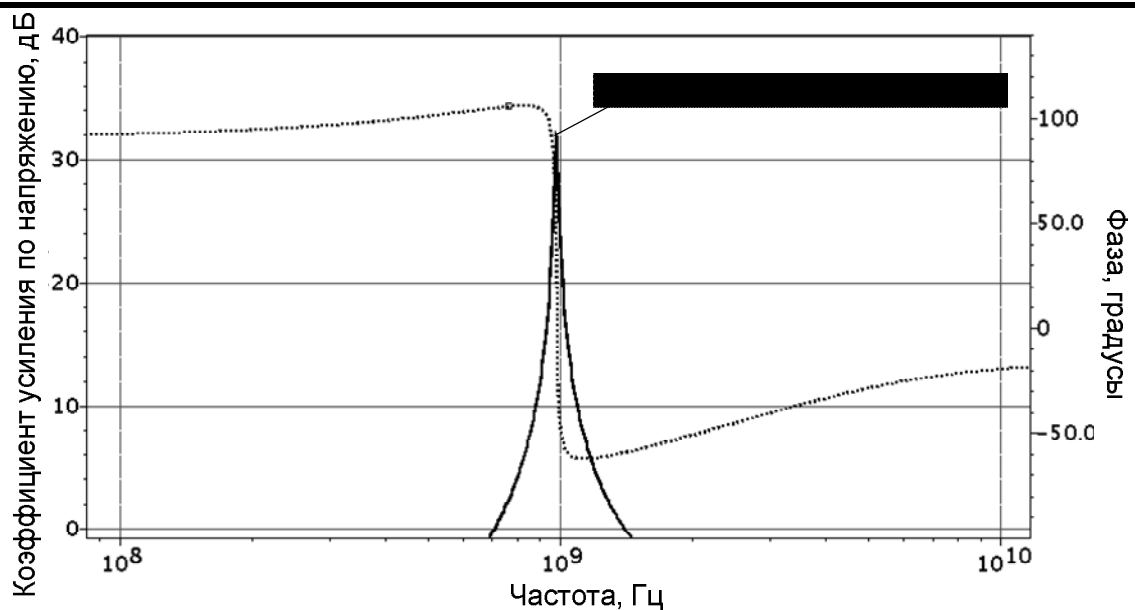
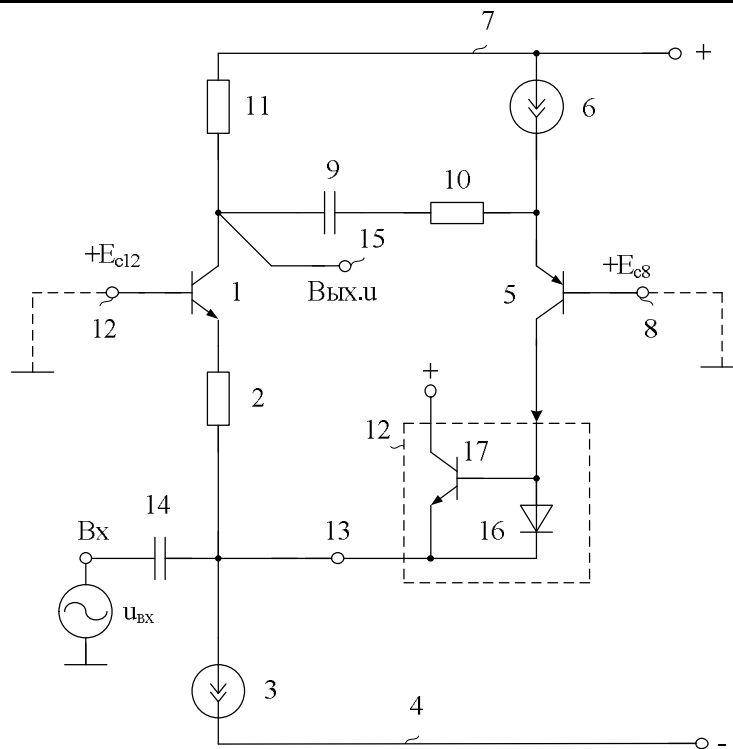
Особенности

Устройство характеризуется более высокими значениями коэффициента усиления  $K_0$  на частоте квазирезонанса  $f_0$ , а также повышенными величинами добротности  $Q$ , характеризующей его избирательные свойства.



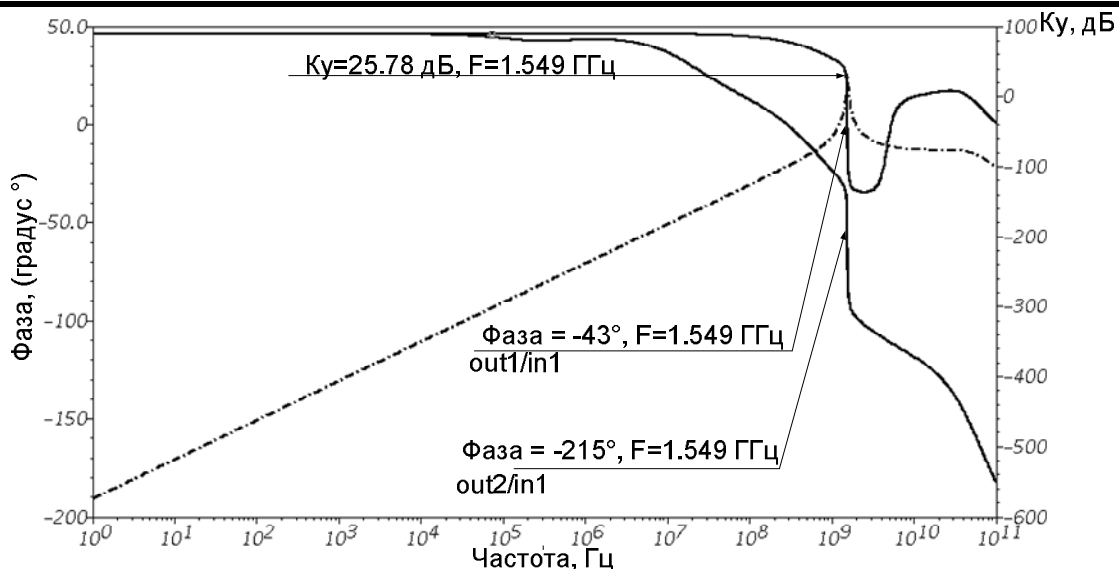
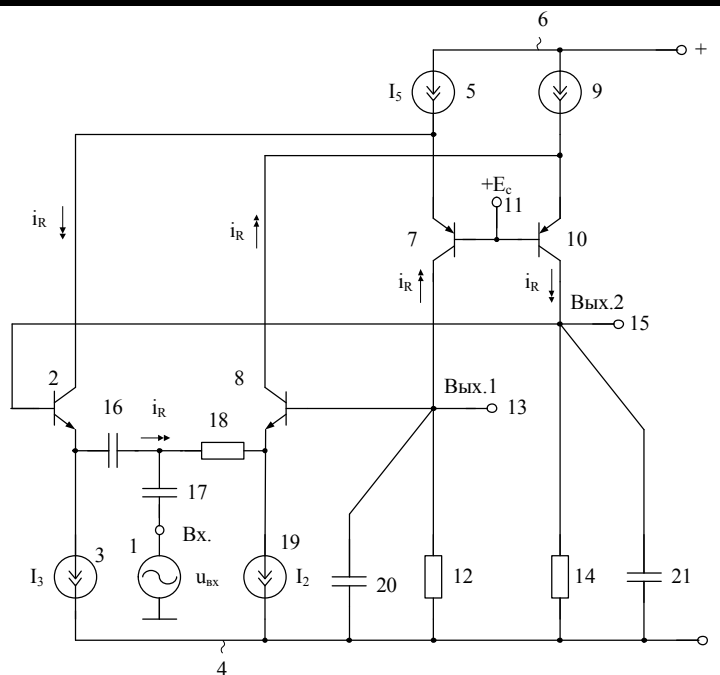
## Избирательный усилитель

<b>Обозначение – ИУ114</b>	<b>Порядковый номер разработки № 270</b>
<b>Наличие патента</b>	Пат. 2479114 Российская Федерация, МПК8 H03F 3/45. Прокопенко Н.Н., Крутччинский С.Г., Серебряков А.И.; № 2012103440/08; заявл. 01.02.2012; опубл. 10.04.2013, Бюл. № 10. – 10с.: ил. (436).
<b>Функциональный состав</b>	Входной и выходной транзистор; Эмиттер; Частотно-задающий резистор; Шина источника питания; Коллектор.
<b>Особенности</b>	Устройство характеризуется более высокими значениями коэффициента усиления $K_0$ на частоте квазирезонанса $f_0$ и повышенными величинами добротности $Q$ , характеризующей его избирательные свойства.



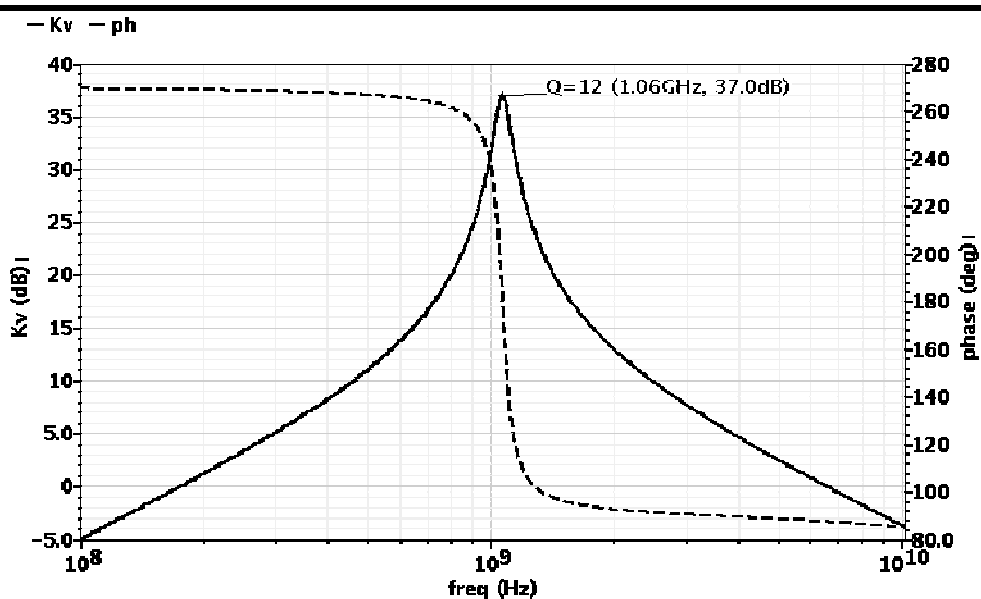
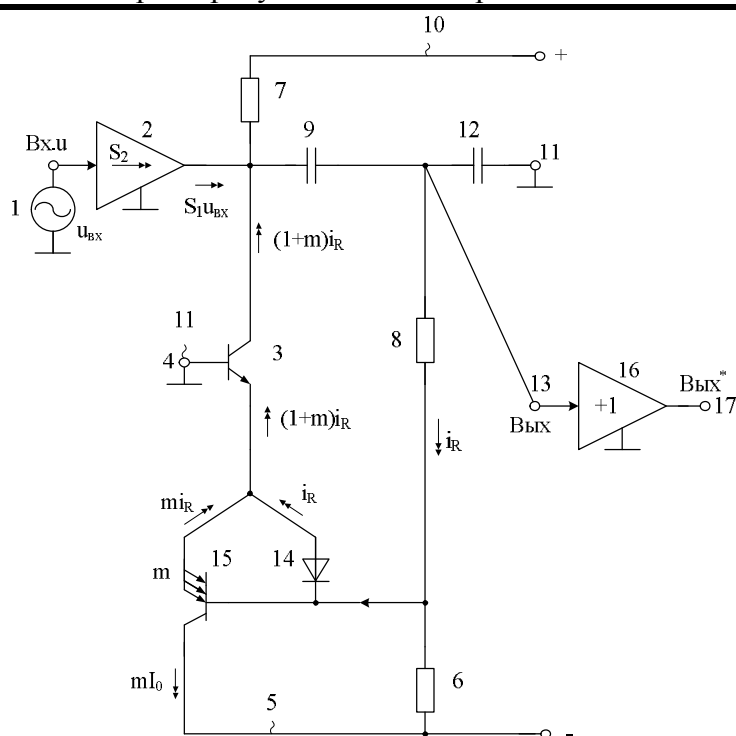
## Избирательный усилитель с парафазным выходом

Обозначение – ИУ107	Порядковый номер разработки №271
Наличие патента	Пат. 2479107 Российская Федерация, МПК8 H03F 3/00. Прокопенко Н.Н., Кругчинский С.Г., Белич С.С., Радченко В.А.; № 2012100521/08; заявл. 10.01.2012; опубл. 10.04.2013, Бюл. № 10. – 12с.: ил. (420).
Функциональный состав	Источник входного сигнала; Входной и выходной транзистор; Эмиттер; Шина источника питания; Коллектор; Входные конденсаторы; Дополнительный резистор.
Особенности	Устройство имеет два противофазных выхода и характеризуется более высокими значениями коэффициента усиления $K_0$ на частоте квазирезонанса $f_0$ , а также повышенными величинами добротности $Q$ , характеризующей его избирательные свойства.



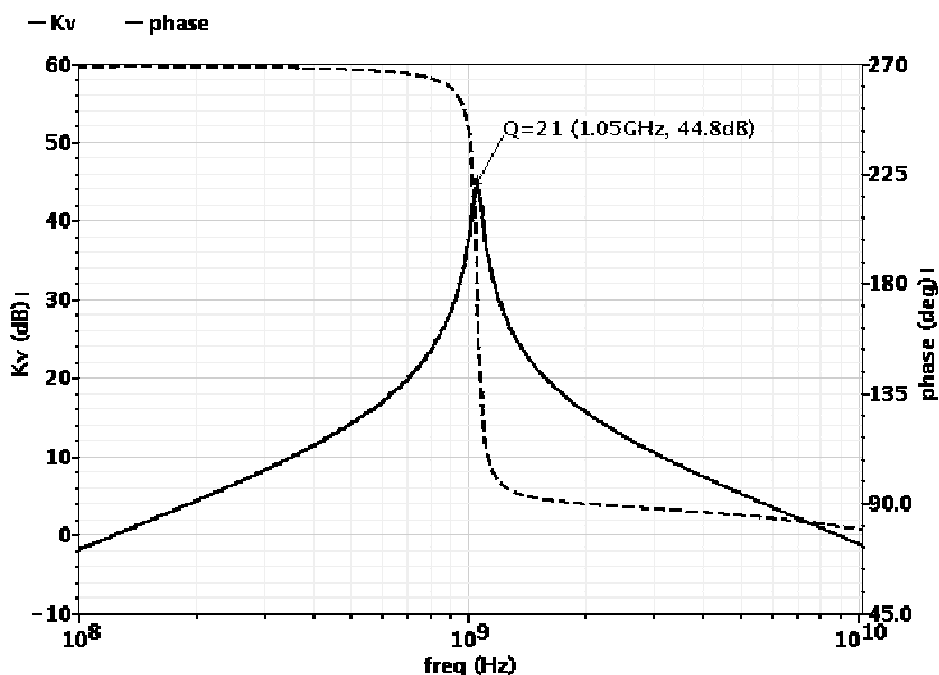
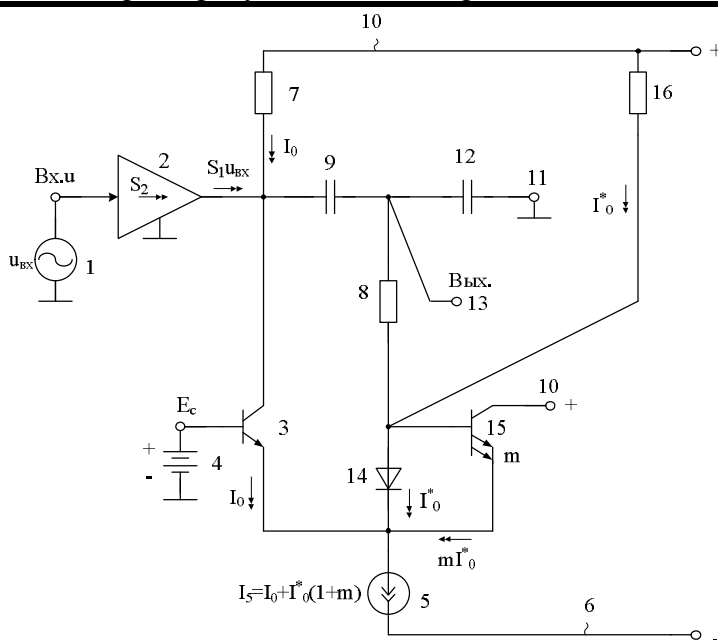
## Избирательный усилитель

Обозначение – ИУ116	Порядковый номер разработки №272
Наличие патента	Пат. 2479116 Российская Федерация, МПК8 H03F 3/45. Крутчинский С.Г., Прокопенко Н.Н., Будяков П.С.; № 2012112783/08; заявл. 02.04.2012; опубл. 10.04.2013, Бюл. № 10. – 10с.: ил. (449).
Функциональный состав	Источник сигнала; Выходной транзистор; Эмиттер; Шина источника питания; Коллектор; Частотозадающий конденсатор.
Особенности	Устройство характеризуется более высокими значениями коэффициента усиления $K_0$ на частоте квазирезонанса $f_0$ , а также повышенными величинами добротности $Q$ , характеризующей его избирательные свойства.



## Избирательный усилитель

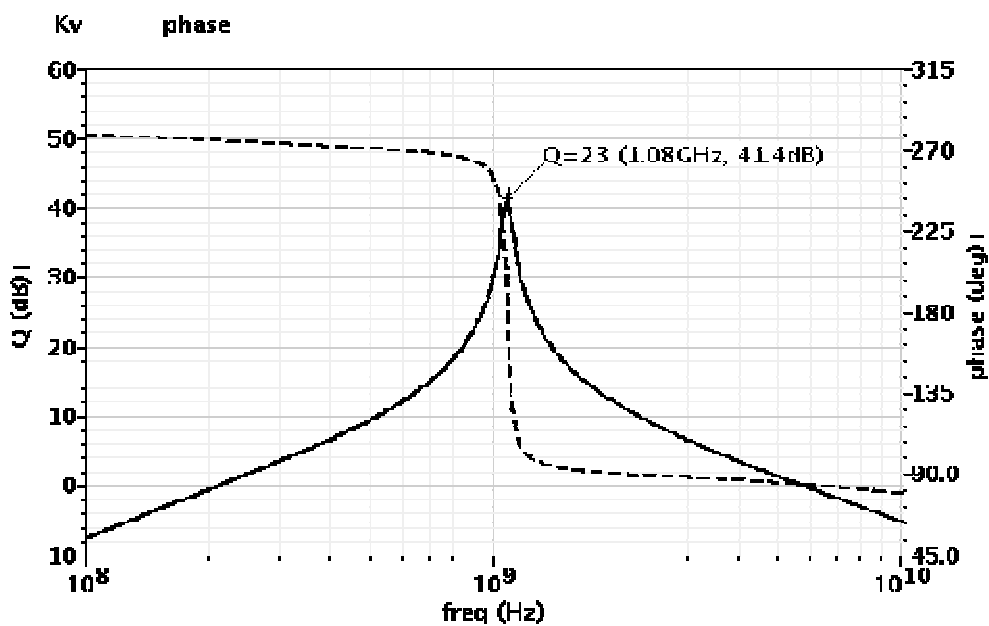
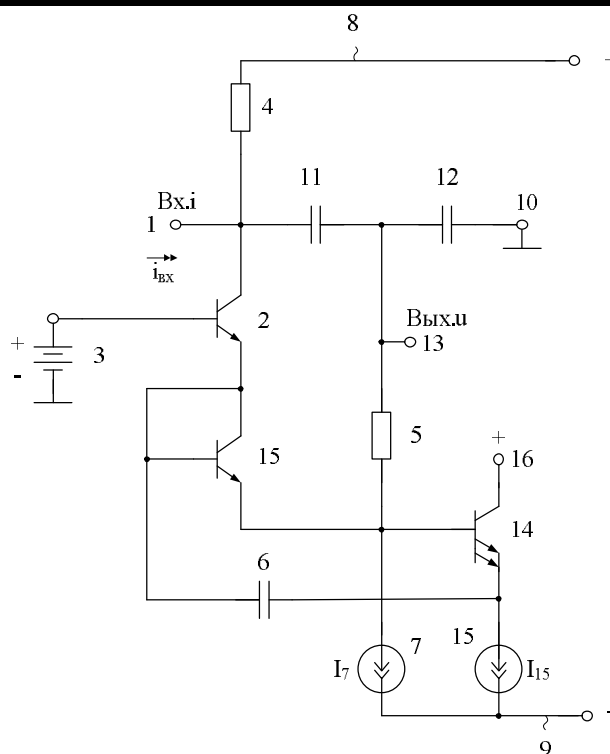
Обозначение – ИУ111	Порядковый номер разработки №273
Наличие патента	Пат. 2479111 Российская Федерация, МПК8 H03F 3/00. Прокопенко Н.Н., Крутччинский С.Г., Будяков П.С.; № 2012115604/08; заявл. 18.04.2012; опубл. 10.04.2013, Бюл. № 10. – 17с.: ил. (456).
Функциональный состав	Источник входного напряжения; Преобразователь «напряжение-ток»; Входной транзистор; Коллектор; Шина источника питания; Конденсатор.
Особенности	Устройство характеризуется более высокими значениями коэффициента усиления $K_0$ на частоте квазирезонанса $f_0$ , а также повышенными величинами добротности $Q$ , характеризующей его избирательные свойства.





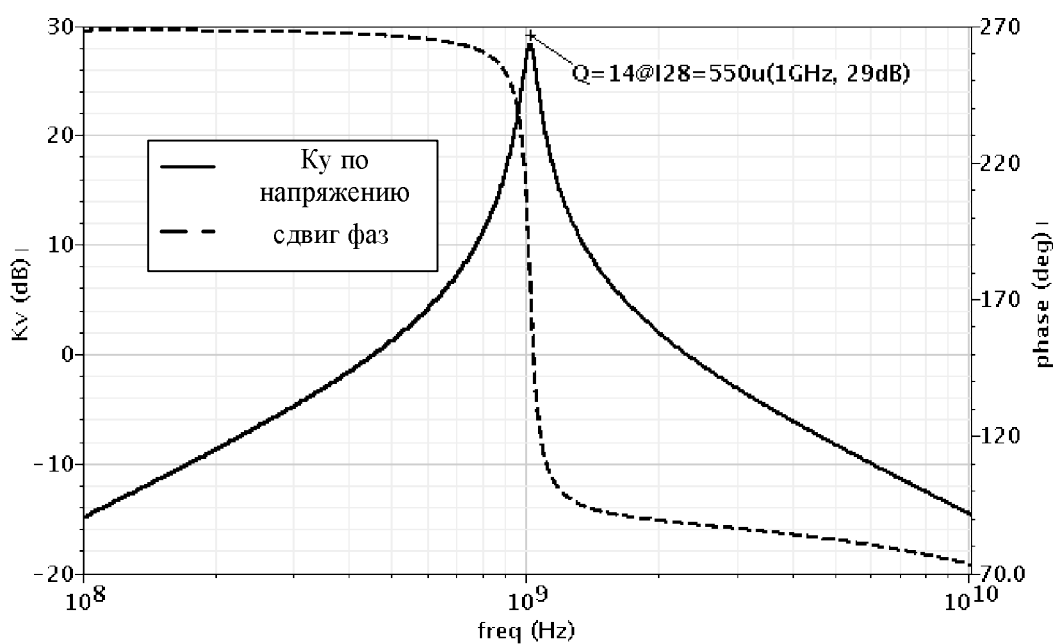
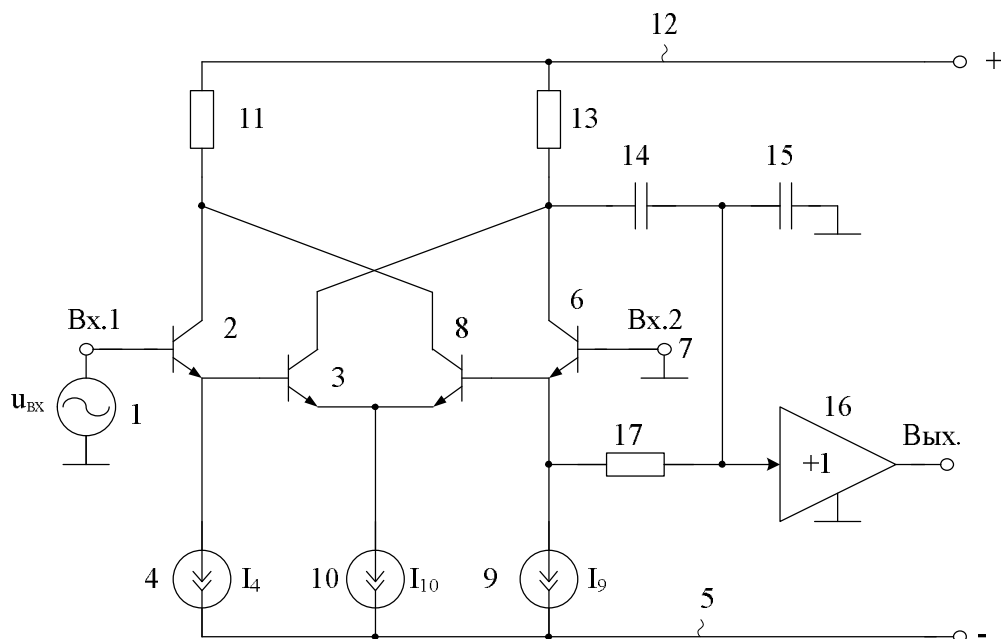
## Избирательный усилитель

Обозначение – ИУ109	Порядковый номер разработки №274
Наличие патента	Пат. 2479109 Российская Федерация, МПК8 H03F 3/00. Прокопенко Н.Н., Крутчнский С.Г., Будяков П.С., Пахомов И.В.; № 2012114528/08; заявл. 12.04.2012; опубл. 10.04.2013, Бюл. № 10. – 12с.: ил. (454).
Функциональный состав	Токовый вход; Входной транзистор; Корректирующий конденсатор; Шина источника питания; Коллектор.
Особенности	Устройство характеризуется более высокими значениями коэффициента усиления $K_0$ на частоте квазирезонанса $f_0$ , а также повышенными величинами добротности $Q$ , характеризующей его избирательные свойства.



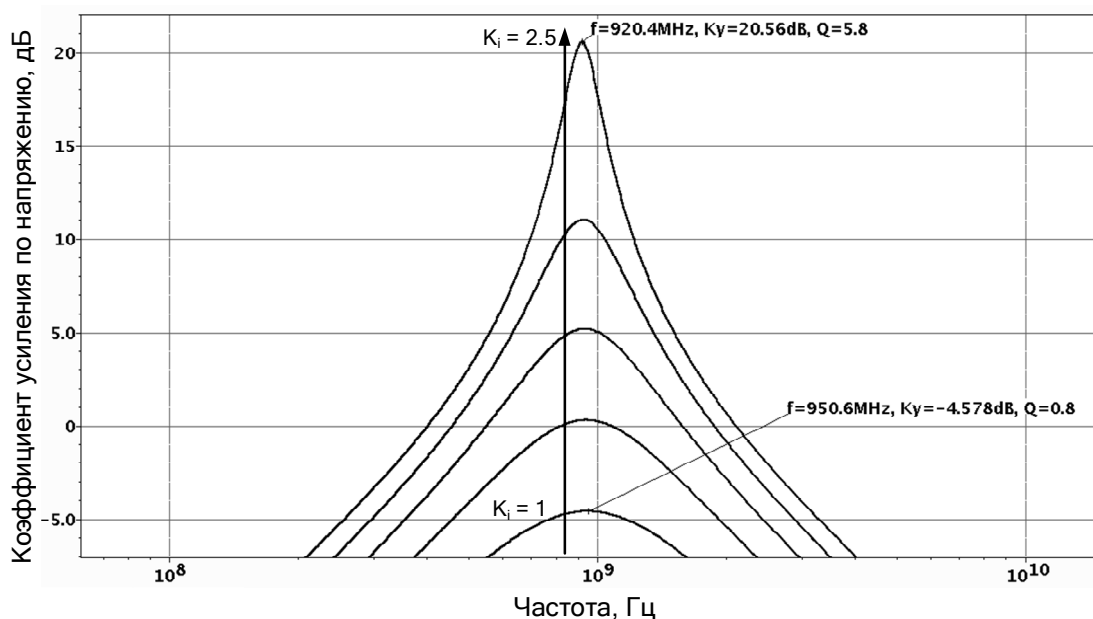
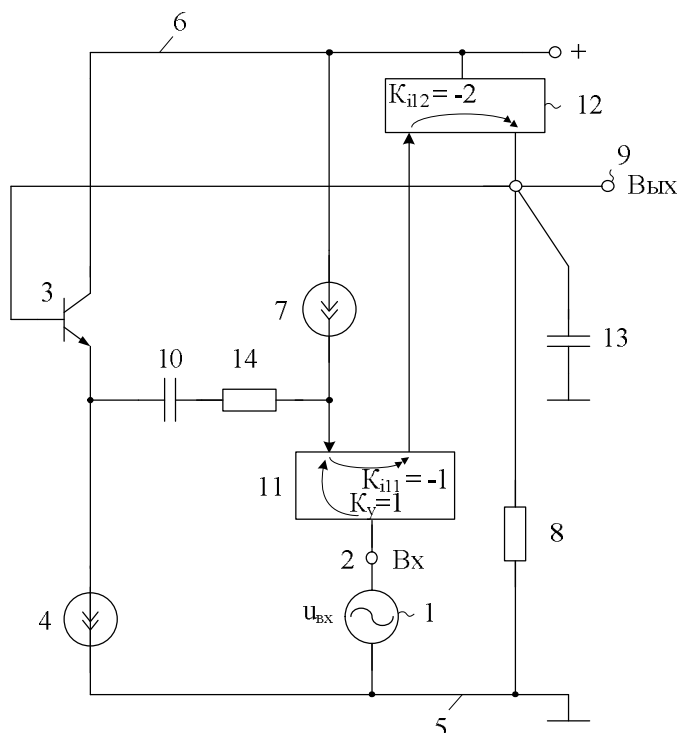
## Избирательный усилитель

Обозначение – ИУ108	Порядковый номер разработки №275
Наличие патента	Пат. 2479108 Российская Федерация, МПК8 H03F 3/00. Прокопенко Н.Н., Крутччинский С.Г., Будяков П.С., Радченко В.А.; № 2012106540/08; заявл. 22.02.2012; опубл. 10.04.2013, Бюл. № 10. – 13с.: ил. (446).
Функциональный состав	Источник входного сигнала; Входной транзистор; Шина источника питания; Буферный усилитель.
Особенности	Устройство характеризуется более высокими значениями добротности и коэффициента усиления по напряжению.



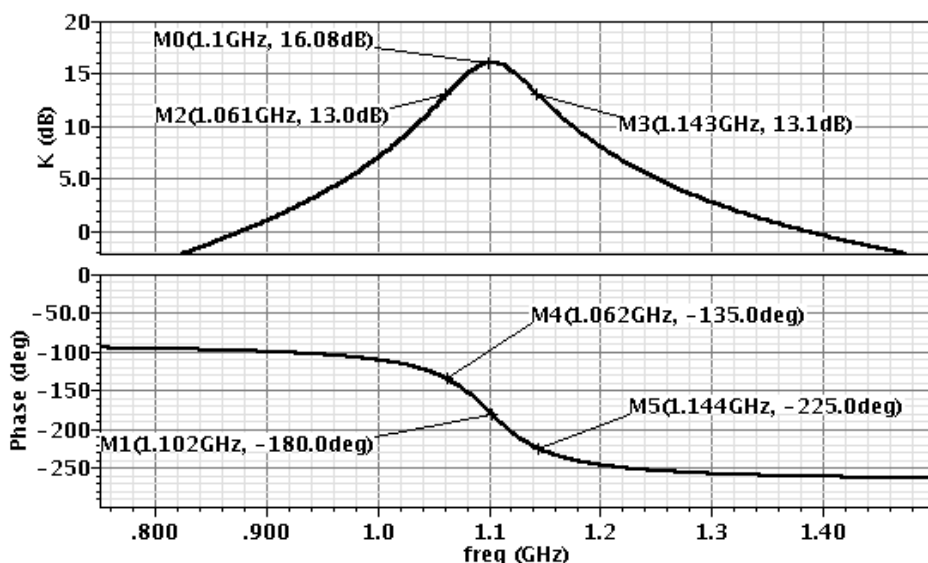
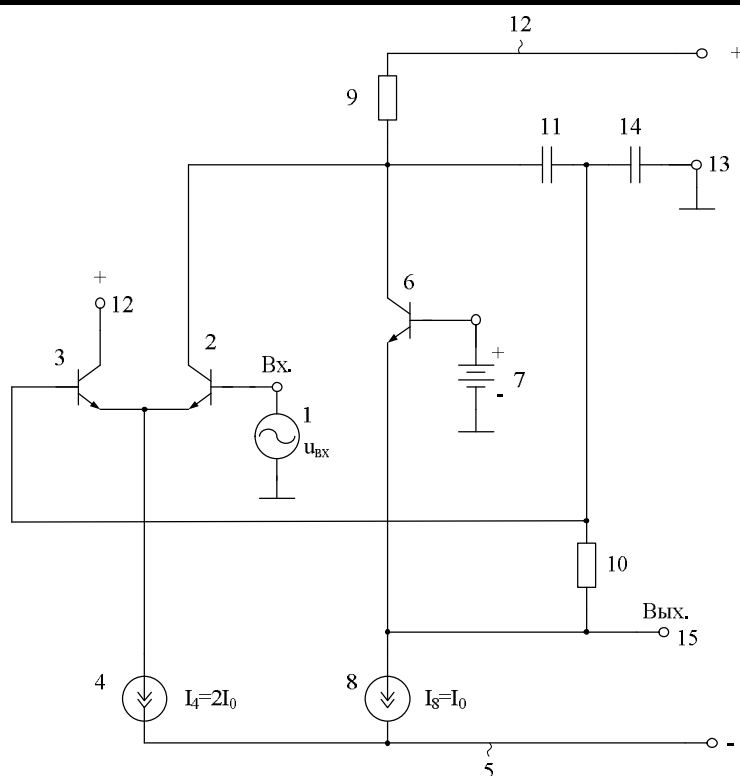
## Избирательный усилитель

Обозначение – ИУ106	Порядковый номер разработки №276
Наличие патента	Пат. 2479106 Российская Федерация, МПК8 H03F 3/00. Крутчинский С.Г., Прокопенко Н.Н., Будяков П.С.; № 2011141660/08; заявл. 13.10.2011; опубл. 10.04.2013, Бюл. № 10. – 9с.: ил. (385-2).
Функциональный состав	Источник сигнала; Входной транзистор; Эмиттер; Шина источника питания; Коллектор; Резистор.
Особенности	Устройство характеризуется более высокими значениями коэффициента усиления $K_0$ на частоте квазирезонанса $f_0$ и повышенными величинами добротности $Q$ , характеризующей его избирательные свойства.



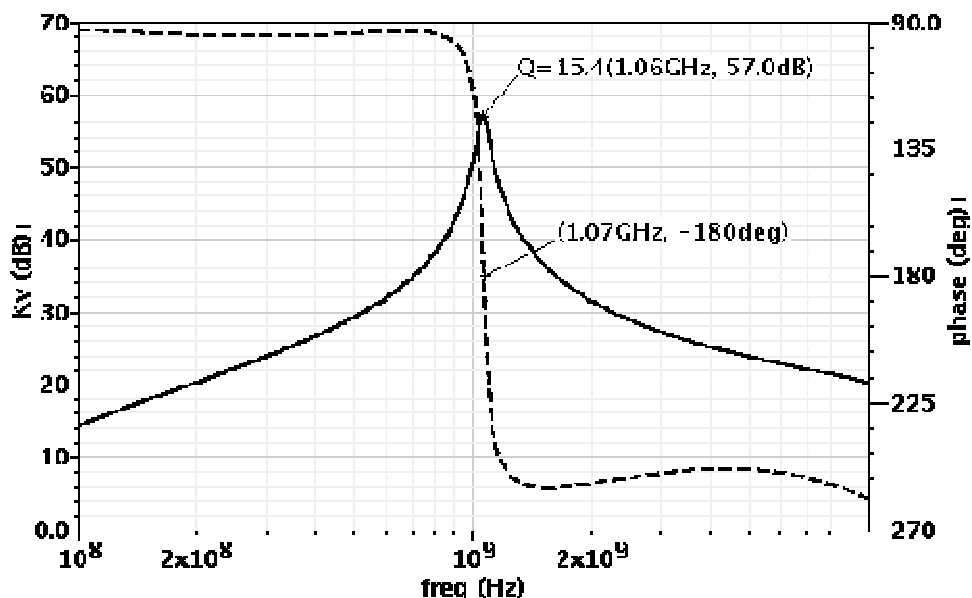
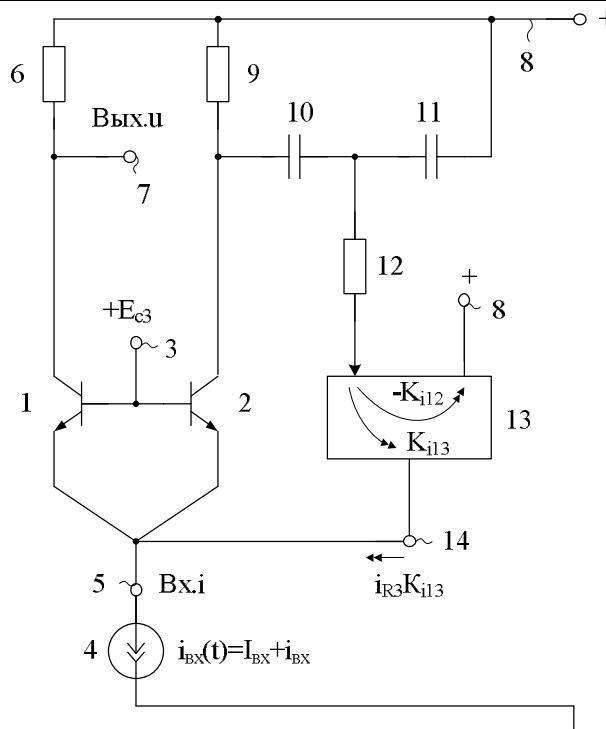
## Избирательный усилитель

Обозначение – ИУ115	Порядковый номер разработки №277
Наличие патента	Пат. 2479115 Российская Федерация, МПК8 H03F 3/45. Крутинский С.Г., Прокопенко Н.Н., Жебрун Е.А.; № 2012110808/08; заявл. 21.03.2012; опубли. 10.04.2013, Бюл. № 10. – 15с.: ил. (451).
Функциональный состав	Источник сигнала; Входной транзистор; Эмиттер; Шина источника питания; Выход транзистора; Коллектор.
Особенности	Устройство характеризуется более высокими значениями коэффициента усиления $K_0$ на частоте квазирезонанса $f_0$ , а также повышенными величинами добротности $Q$ , характеризующей его избирательные свойства.



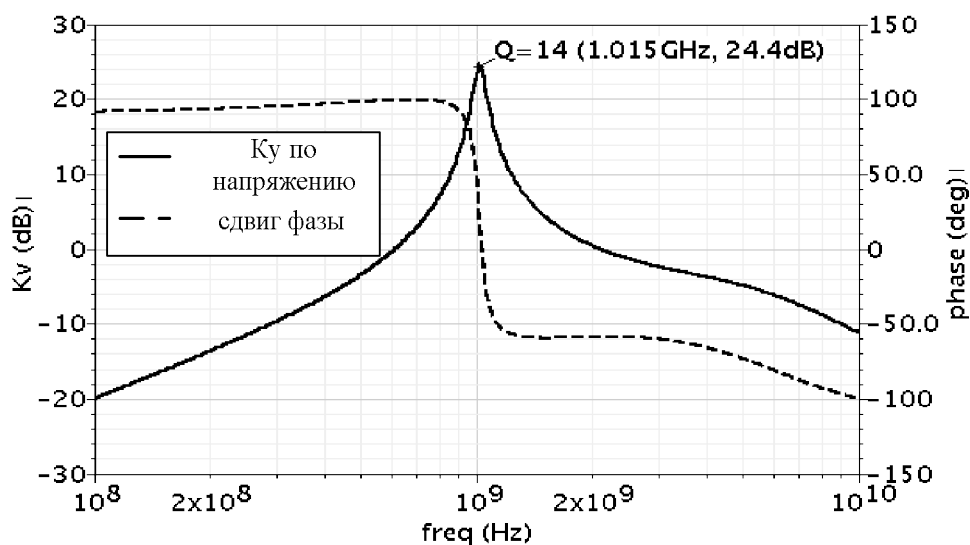
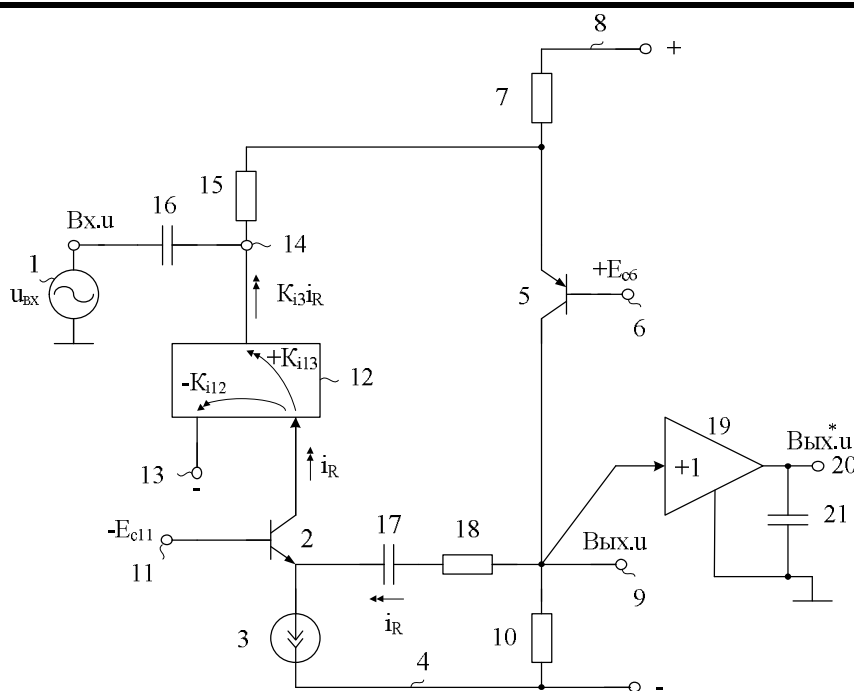
## Избирательный усилитель

Обозначение – ИУ896	Порядковый номер разработки №278
Наличие патента	Пат. 2480896 Российская Федерация, МПК8 H03F 3/45. Крутчинский С.Г., Прокопенко Н.Н., Будяков П.С.; № 2012109523/08; заявл. 13.03.2012; опубл. 27.04.2013, Бюл. № 12. – 13с.: ил. (450).
Функциональный состав	Выходной транзистор; Цепь смещения потенциалов; Выходной транзистор; Резистор нагрузки; Шина источника питания; Эмиттер; Токовое зеркало.
Особенности	Устройство характеризуется более высокими значениями коэффициента усиления $K_0$ на частоте квазирезонанса $f_0$ , а также повышенными величинами добротности $Q$ , характеризующей его избирательные свойства.



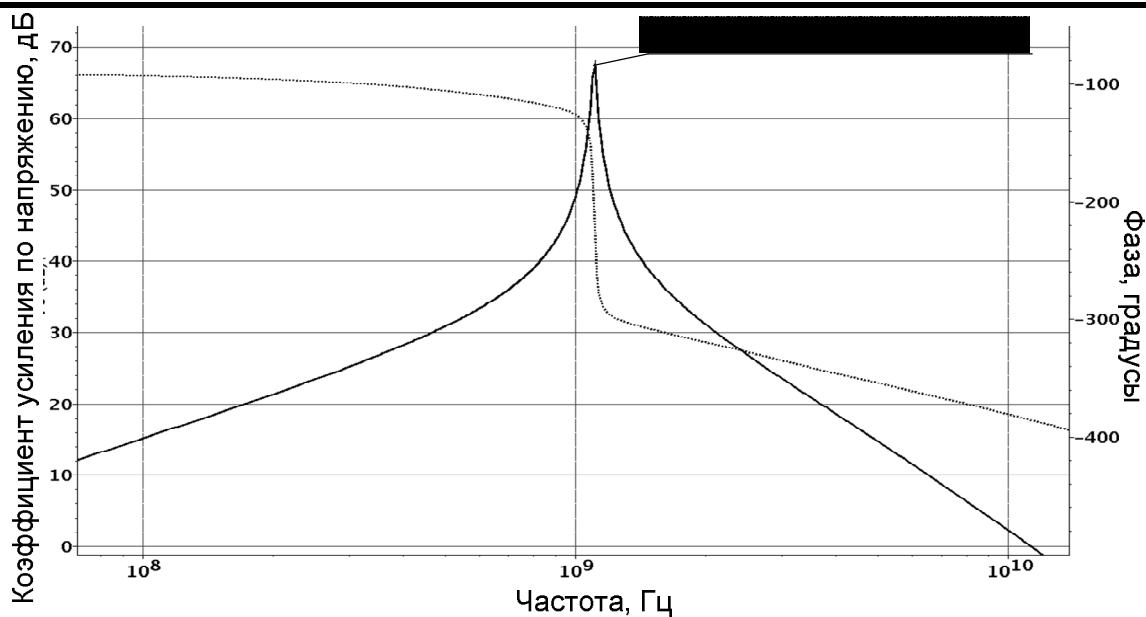
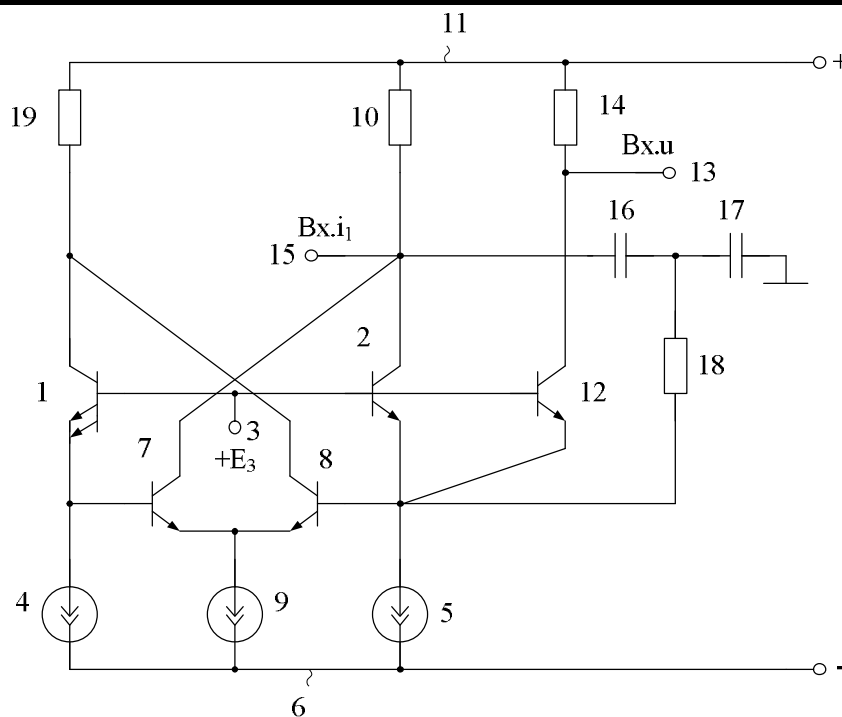
## Избирательный усилитель

Обозначение – ИУ865	Порядковый номер разработки №279
Наличие патента	Пат. 2480895 Российская Федерация, МПК8 H03F 3/45. Крутчинский С.Г., Прокопенко Н.Н., Будяков П.С.; № 2012101722/08; заявл. 18.01.2012; опубл. 27.04.2013, Бюл. № 00. – 12с.: ил. (435).
Функциональный состав	Источник входного напряжения; Входной транзистор; Эмиттер; Шина источника питания; Выходной транзистор; Токовое зеркало.
Особенности	Устройство характеризуется более высокими значениями коэффициента усиления на частоте квазирезонанса $f_0$ и повышенными величинами добротности $Q$ , характеризующей его избирательные свойства.



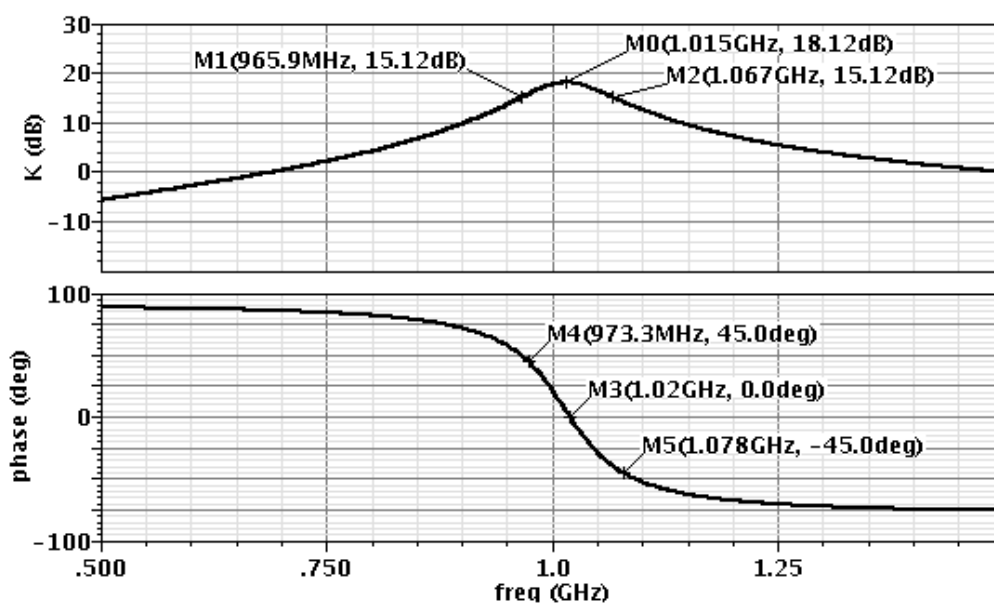
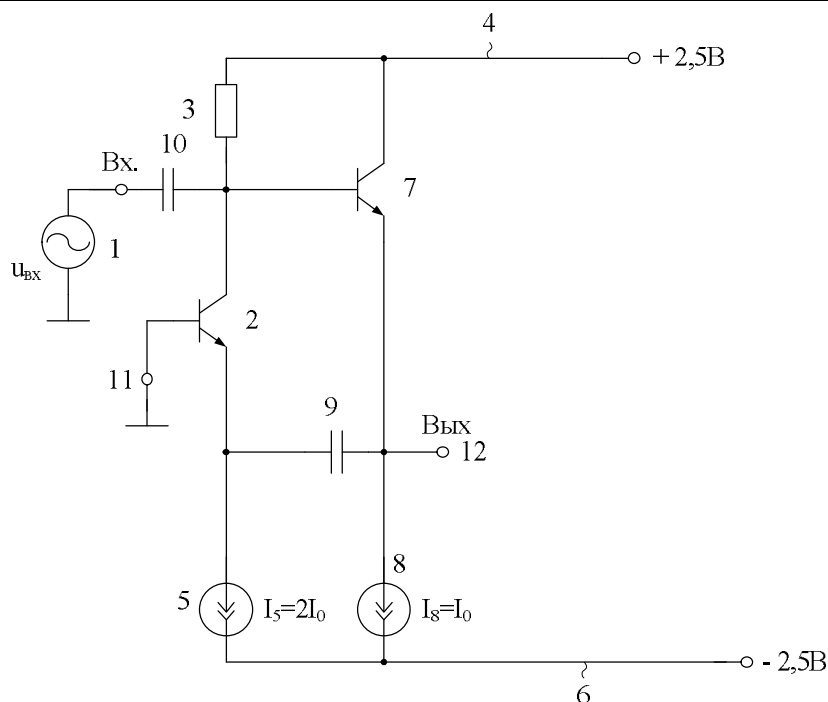
## Избирательный усилитель

Обозначение – ИУ894	Порядковый номер разработки №280
Наличие патента	Пат. 2480894 Российская Федерация, МПК8 H03F 3/00. Крутчинский С.Г., Прокопенко Н.Н., Серебряков А.И.; № 2012102650/08; заявл. 25.01.2012; опубл. 27.04.2013, Бюл. № 12. – 10с.: ил. (427).
Функциональный состав	Входной транзистор; Эмиттер; Источник опорного тока; Шина источника питания; Входной транзистор; Коллектор.
Особенности	Устройство характеризуется более высокими значениями коэффициента усиления $K_0$ на частоте квазирезонанса $f_0$ и повышенными величинами добротности $Q$ , характеризующей его избирательные свойства.



## Избирательный усилитель

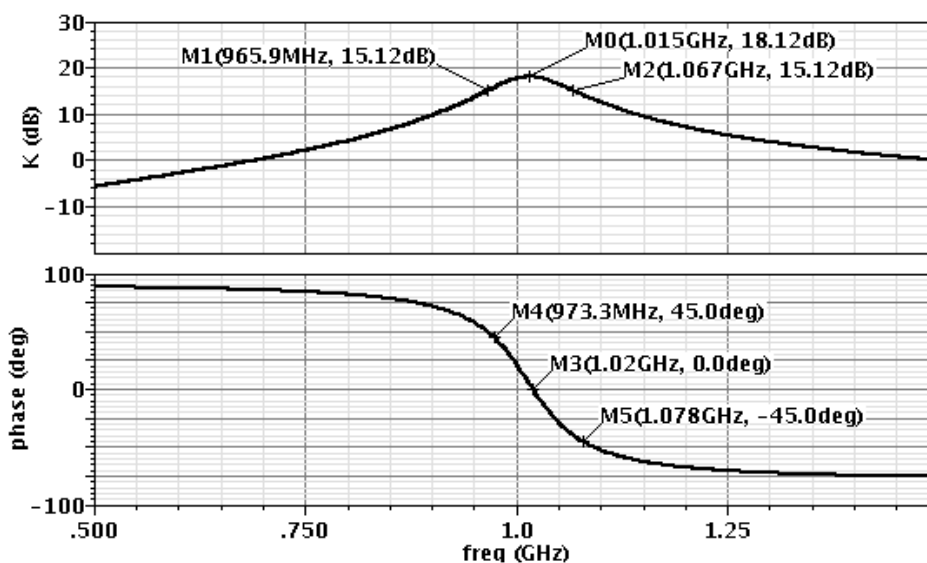
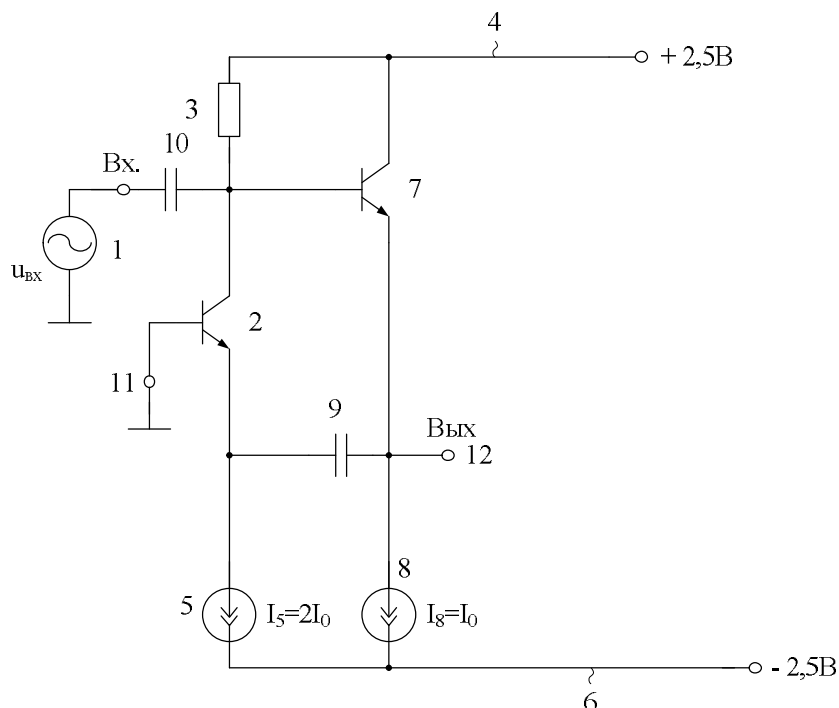
<b>Обозначение – ИУ697</b>	<b>Порядковый номер разработки №281</b>
<b>Наличие патента</b>	Пат. 2481697 Российская Федерация, МПК8 H03F 3/00. / Прокопенко Н.Н., Крутчинский С.Г., Жебрун Е.А.; № 2012110832/08; заявл. 21.03.2012; опубл. 10.05.2013, Бюл. № 13. – 14с.: ил. (452)
<b>Функциональный состав</b>	Источник входного сигнала; Входной транзистор; Коллектор; Шина источника питания; Конденсатор.
<b>Особенности</b>	Избирательный усилитель характеризуется более высокими значениями коэффициента усиления $K_0$ на частоте квазирезонанса $f_0$ , а также повышенными величинами добротности $Q$ , характеризующей его избирательные свойства.





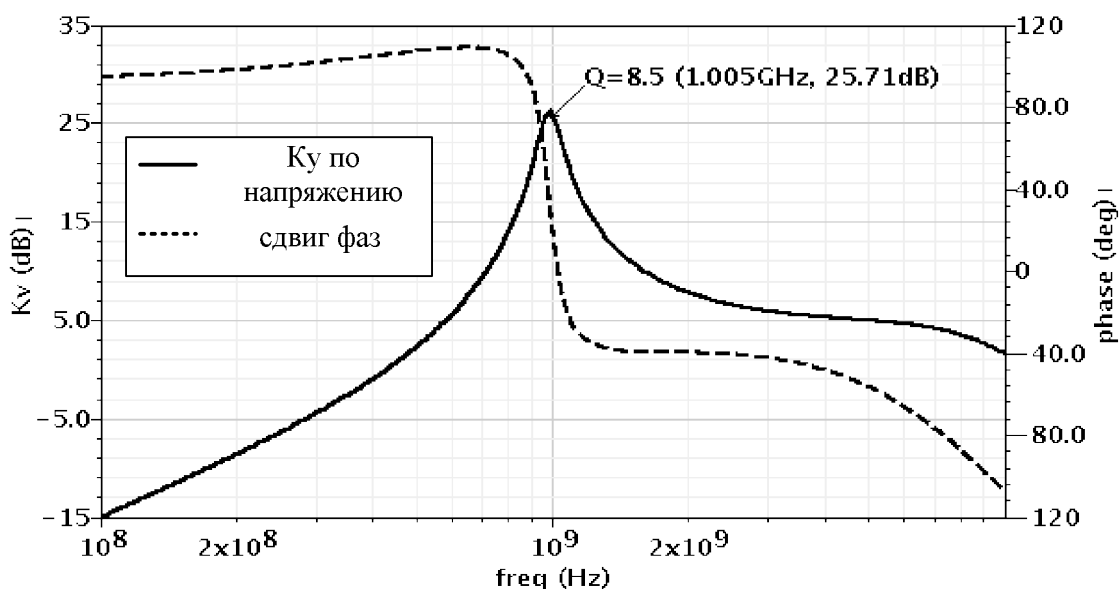
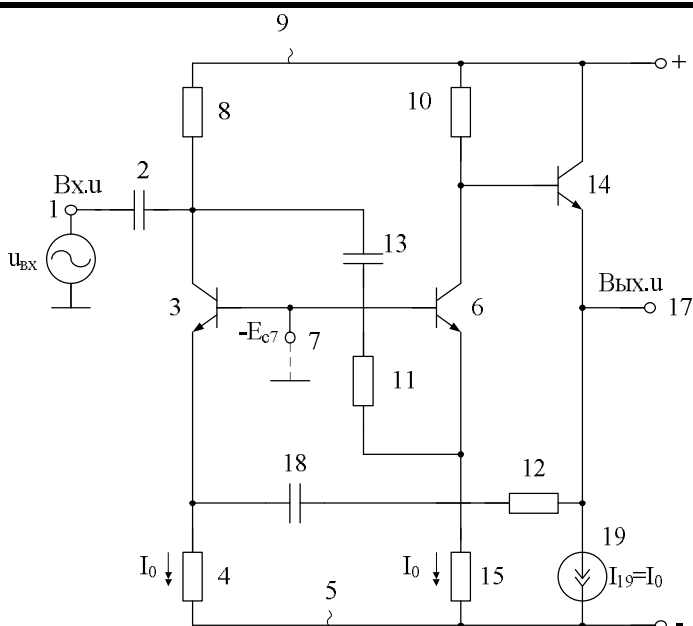
## Избирательный усилитель

Обозначение – ИУ673	Порядковый номер разработки №282
Наличие патента	Пат. 2485673 Российская Федерация, МПК8 H03F 3/00. Прокопенко Н.Н., Крутчинский С.Г., Будяков П.С.; № 2012100202/08; заявл. 10.01.2012; опубл. 20.06.2013, Бюл. № 17. – 12с.: ил. (434).
Функциональный состав	Токовый вход; Токовое зеркало; Шиной источника питания; резистор; конденсаторов.
Особенности	Избирательный усилитель характеризуется более высокими значениями коэффициента усиления $K_0$ на частоте квазирезонанса $f_0$ , а также повышенными величинами добротности $Q$ , характеризующей его избирательные свойства.



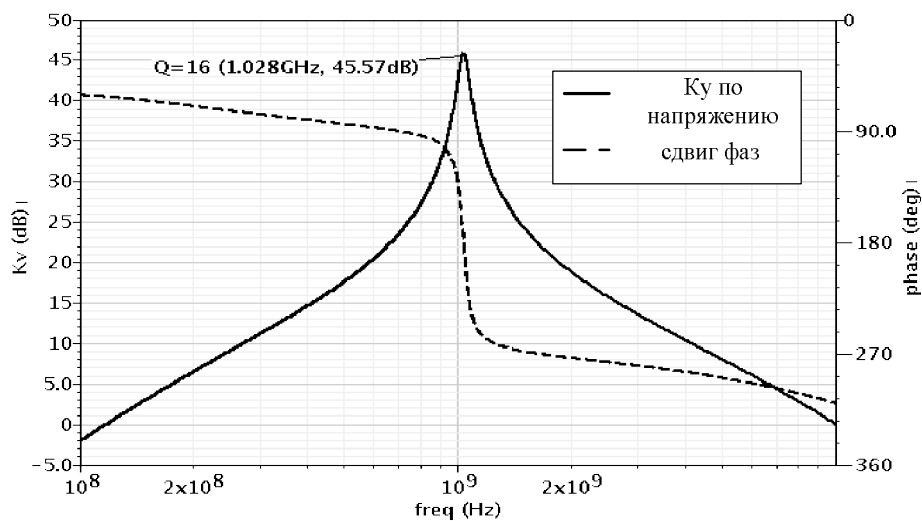
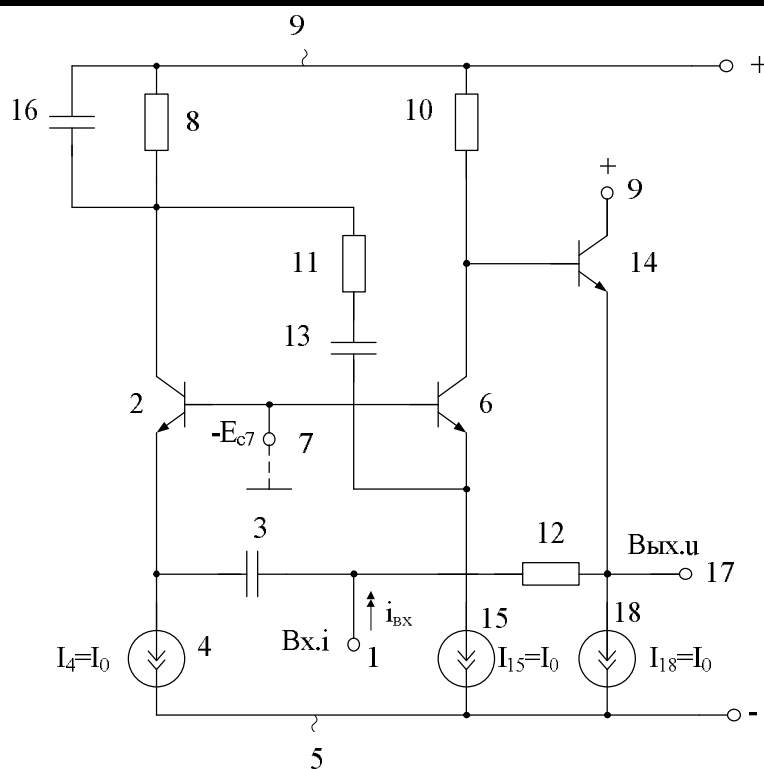
## Избирательный усилитель

Обозначение – ИУ674	Порядковый номер разработки №283
Наличие патента	Пат. 2485674 Российская Федерация, МПК8 H03F 3/00. Прокопенко Н.Н., Крутчинский С.Г., Будяков П.С.; № 2012108500/08; заявл. 06.03.2012; опубли. 20.06.2013, Бюл. № 17. – 10с.: ил. (442).
Функциональный состав	Конденсатор; Входной транзистор; Эмиттер; Шина источника питания; Резистор.
Особенности	Устройство характеризуется более высокими значениями коэффициента усиления $K_0$ на частоте квазирезонанса $f_0$ и повышенными величинами добротности $Q$ при низкой параметрической чувствительности и, следовательно, высокой стабильностью его частотных характеристик.



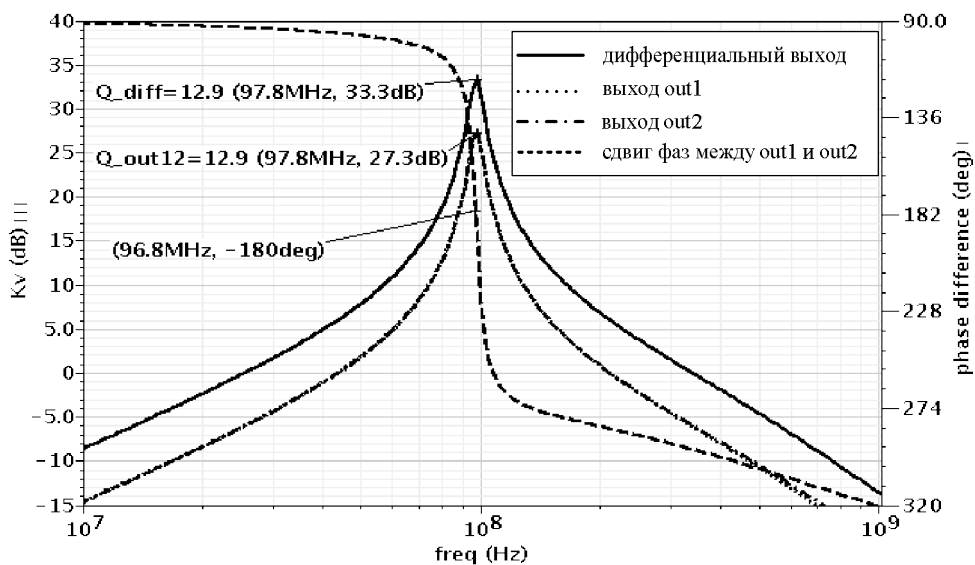
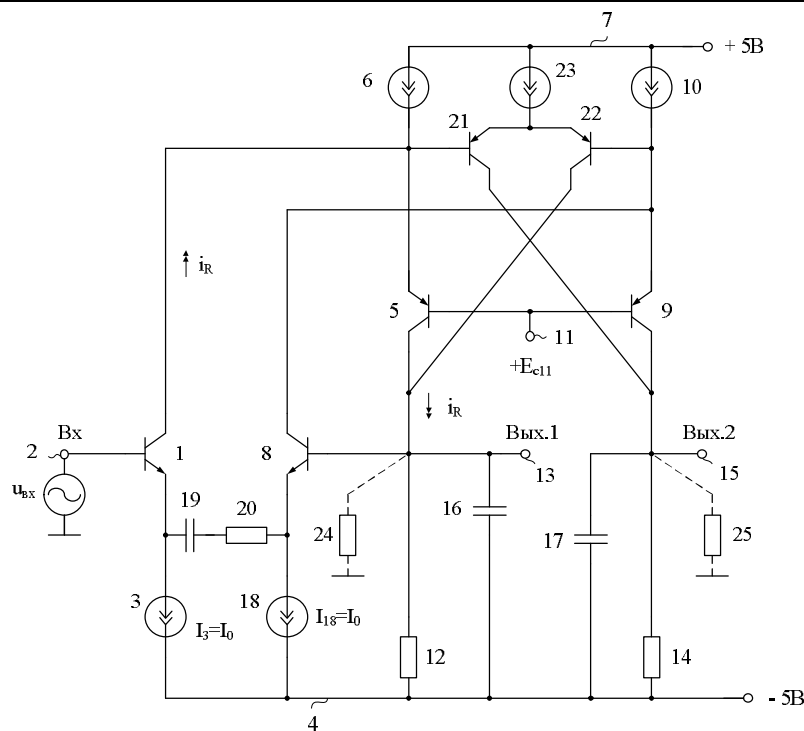
## Избирательный усилитель

Обозначение – ИУ675	Порядковый номер разработки №284
Наличие патента	Пат. 2485675 Российская Федерация, МПК8 H03F 3/45. Крутччинский С.Г., Прокопенко Н.Н., Будяков П.С.; № 2012107319/08; заявл. 28.02.2012; опубл. 20.06.2013, Бюл. № 17. – 9с.: ил. (441).
Функциональный состав	Конденсатор; Входной транзистор; Эмиттер; Шина источника питания; Резистор.
Особенности	Устройство характеризуется более высокими значениями коэффициента усиления на частоте квазирезонанса $f_0$ и повышенными величинами добротности $Q$ , характеризующей его избирательные свойства.



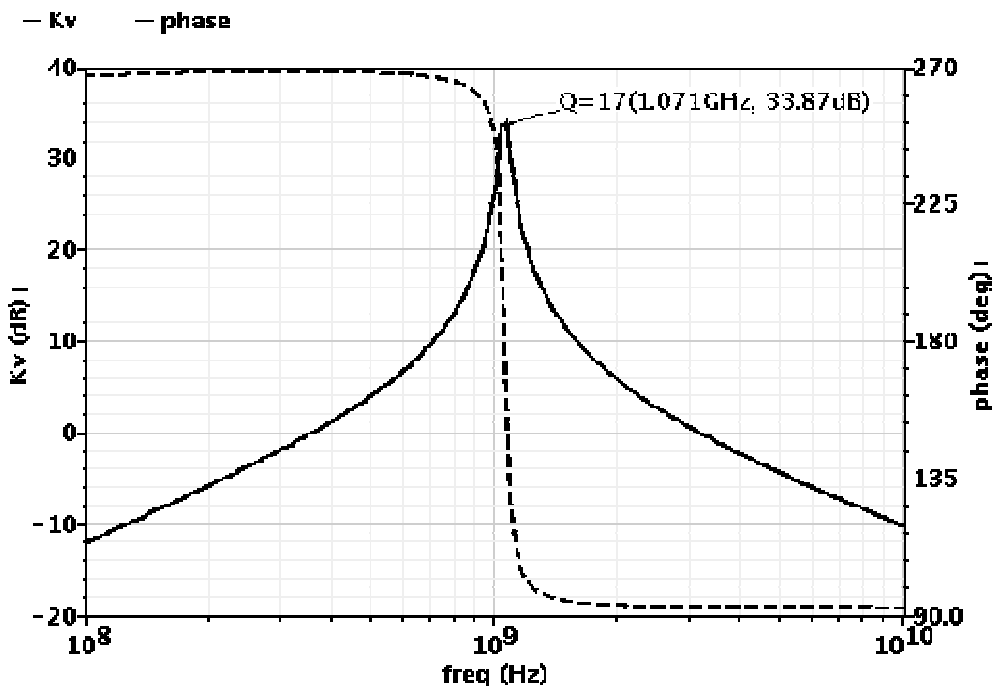
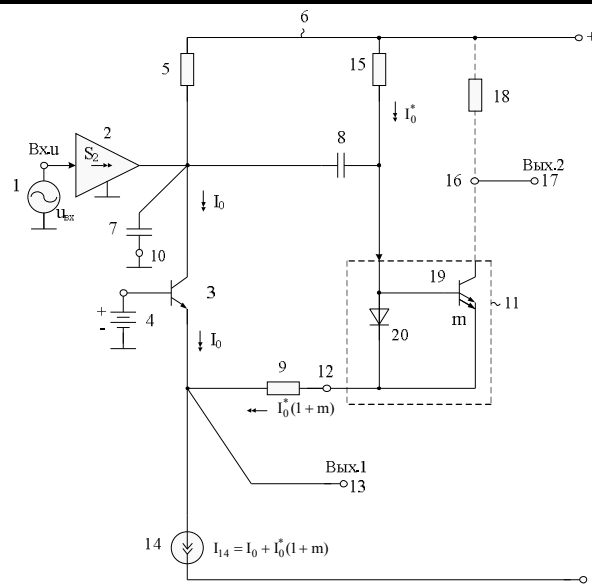
## Избирательный усилитель с парафазным выходом

Обозначение – ИУ466	Порядковый номер разработки №285
Наличие патента	Пат. 2487466 Российская Федерация, МПК8 H03F 3/00. Прокопенко Н.Н., Крутччинский С.Г., Белич С.С.; № 2012108004/08; заявл. 01.03.2012; опубл. 10.07.2013, Бюл. № 19. – 14с.: ил. (447).
Функциональный состав	Входной транзистор; Эмиттер; Шина источника питания; Коллектор; Конденсатор.
Особенности	Избирательный усилитель имеет два противофазных выхода и характеризуется более высокими значениями коэффициента усиления $K_0$ на частоте квазирезонанса $f_0$ , а также повышенными величинами добротности $Q$ , характеризующей его избирательные свойства.



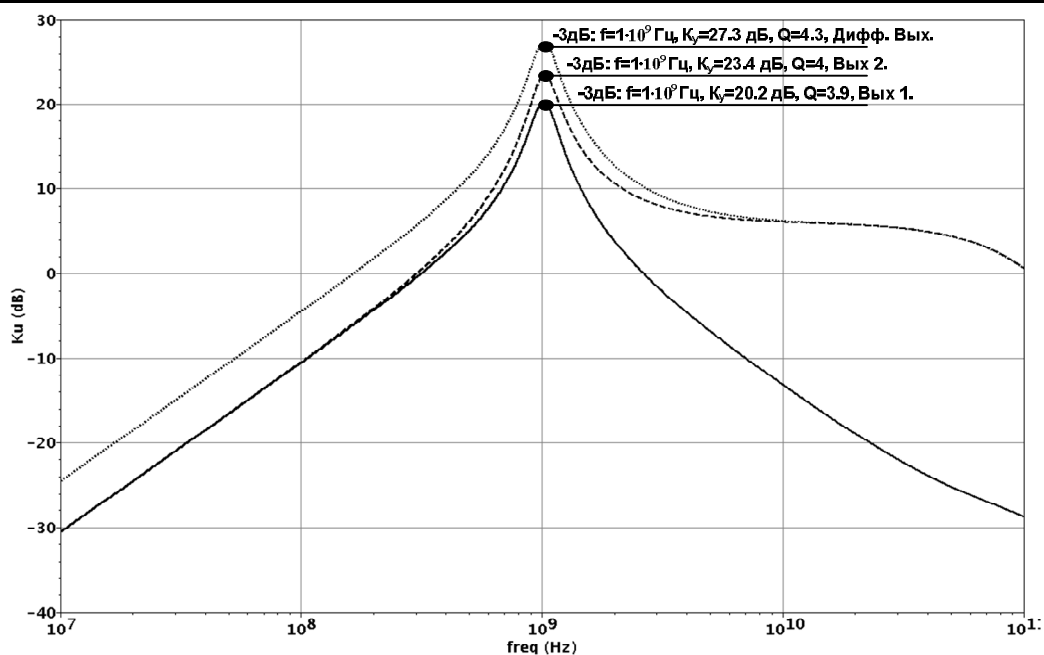
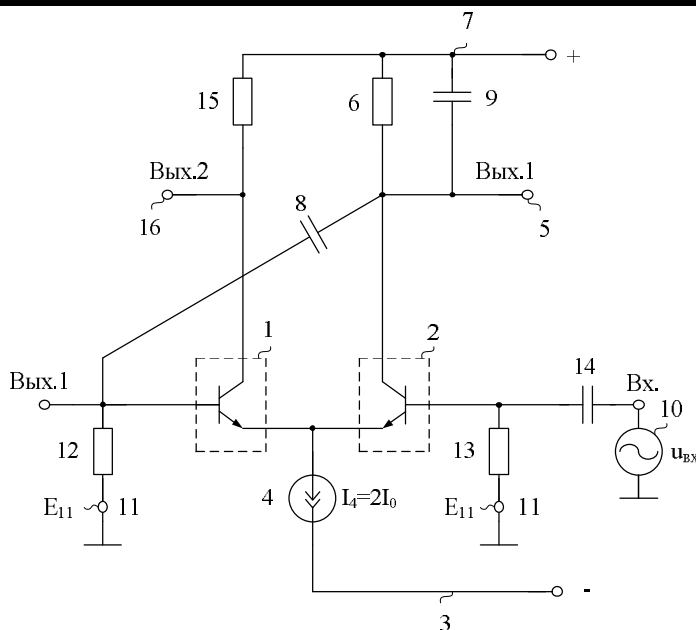
## Избирательный усилитель на основе неинвертирующего усилителя тока

Обозначение – ИУ955	Порядковый номер разработки №286
Наличие патента	Пат. 2488955 Российская Федерация, МПК8 H03F 3/34, 3/45. Прокопенко Н.Н., Кругчинский С.Г., Устинова Е.С., Семенищев Е.А.; № 2012132334/08; заявл. 27.07.2012; опубл. 27.07.2013, Бюл. № 21. – 11с.: ил. (463).
Функциональный состав	Источник входного напряжения; Преобразователь «напряжение-ток»; Выходной транзистор; Шина источника питания; Конденсатор; Токовое зеркало.
Особенности	Избирательный усилитель характеризуется более высокими значениями коэффициента усиления $K_0$ на частоте квазирезонанса $f_0$ , а также повышенными величинами добротности $Q$ , характеризующей его избирательные свойства.



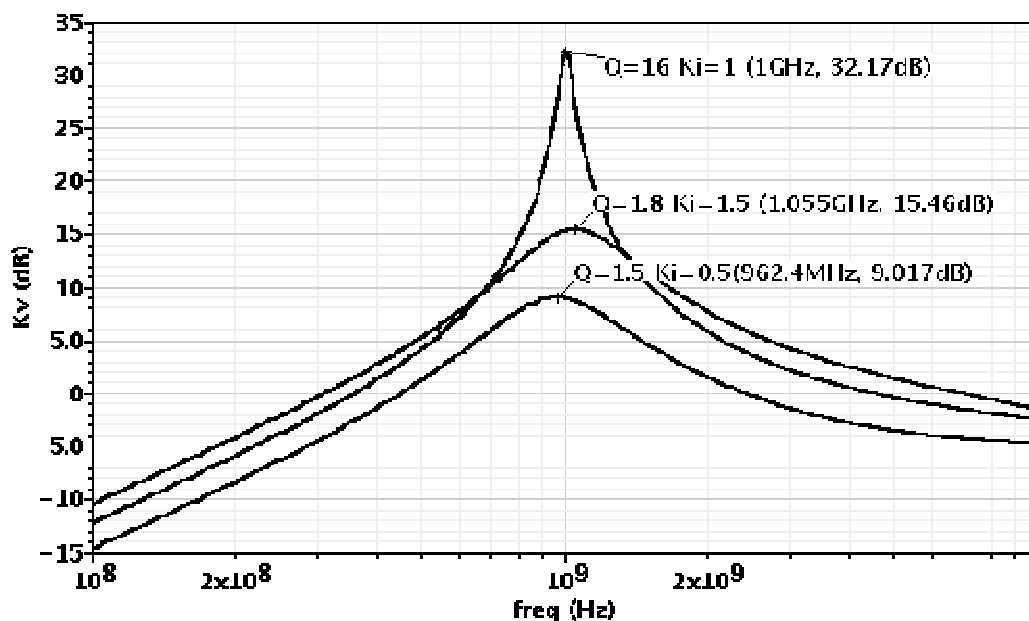
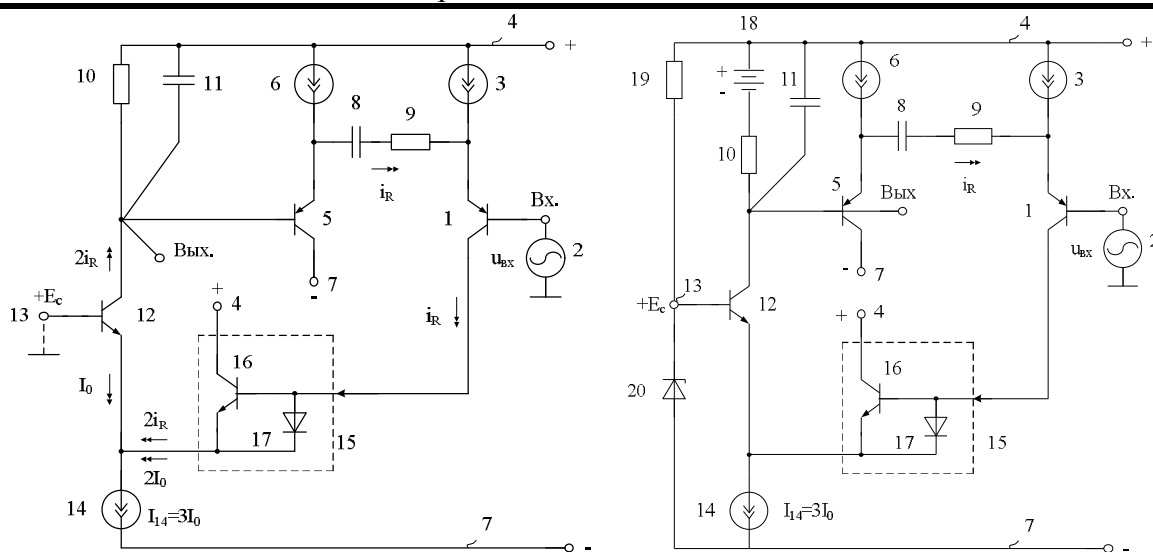
## Избирательный усилитель

Обозначение – ИУ953	Порядковый номер разработки №287
Наличие патента	Пат. 2488953 РФ, МПК8 H03F 3/00, H03G 3/14. Прокопенко Н.Н., Круичинский С.Г., Пахомов И.В., Савенко А.В.; № 2012132283/08; заявл. 27.07.2012; опубли. 27.07.2013, Бюл. № 21. – 11с.: ил. (472).
Функциональный состав	Входной транзистор; Шина источника питания; Резистор; Конденсатор.
Особенности	Избирательный усилитель характеризуется более высокими значениями коэффициента усиления $K_0$ на частоте квазирезонанса $f_0$ , а также повышенными величинами добротности $Q$ , характеризующей его избирательные свойства.



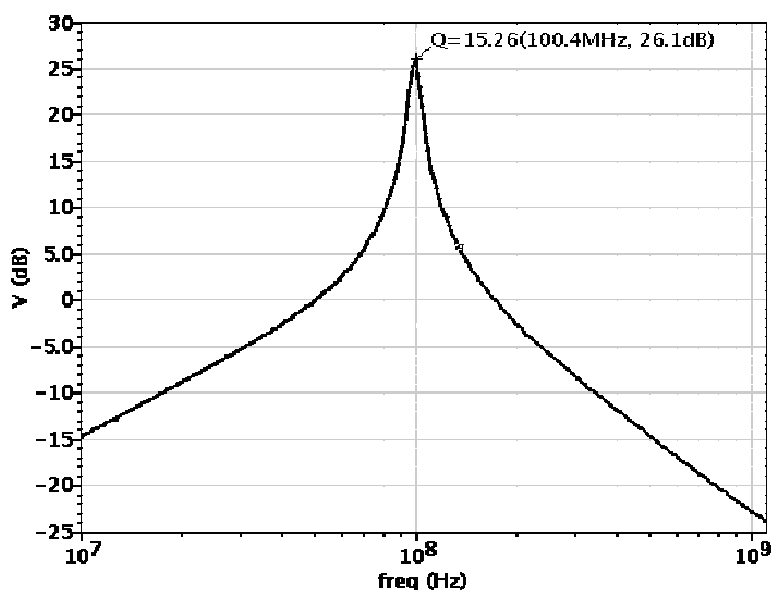
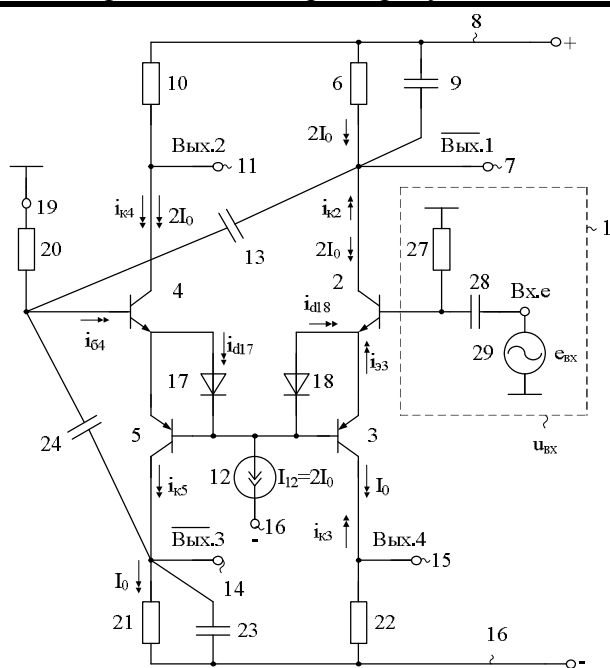
## Избирательный усилитель

Обозначение – ИУ952	Порядковый номер разработки №288
Наличие патента	Пат. 2488952 Российская Федерация, МПК8 H03F 3/00. Прокопенко Н.Н., Будяков П.С., Пахомов И.В.; № 2012100207/08; заявл. 10.01.2012; опубл. 27.07.2013, Бюл. № 21. – 13с.: ил. (390-3).
Функциональный состав	Входной транзистор; Эмиттер; Шина источника питания; Коллектор.
Особенности	Устройство характеризуется более высокими значениями коэффициента усиления $K_0$ на частоте квазирезонанса $f_0$ и повышенными величинами добротности $Q$ , характеризующей его избирательные свойства.



## Избирательный усилитель с парафазными выходами

Обозначение – ИУ073	Порядковый номер разработки №289
Наличие патента	Пат. 2504073 Российская Федерация, МПК H03F 3/45. / Прокопенко Н.Н., Дворников О.В., Будяков П.С., Белич С.С.; № 2012139008/08; заявл. 11.09.2012; опубл. 10.01.2014, Бюл. № 1. – 18с.: ил. (491).
Функциональный состав	Источник входного сигнала; Транзистор; Эмиттер; Шина источника питания; Конденсатор; Источник опорного тока;
Особенности	Устройство имеет противофазные выходы и характеризуется более высокими значениями коэффициента усиления $K_0$ на частоте квазирезонанса $f_0$ , а также повышенными величинами добротности $Q$ , характеризующей его избирательные свойства.

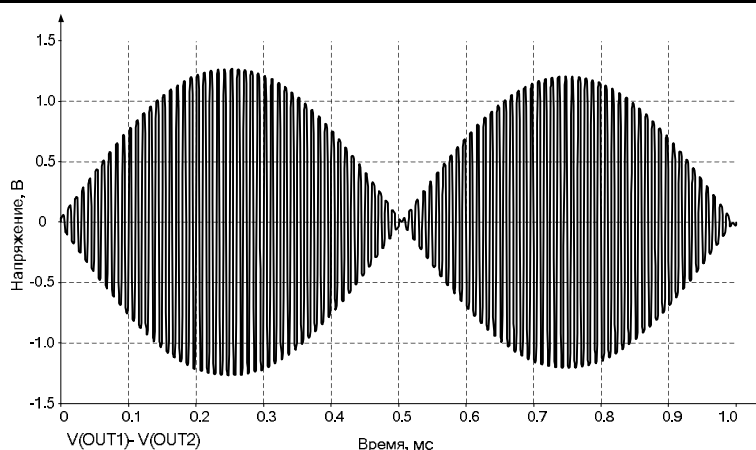
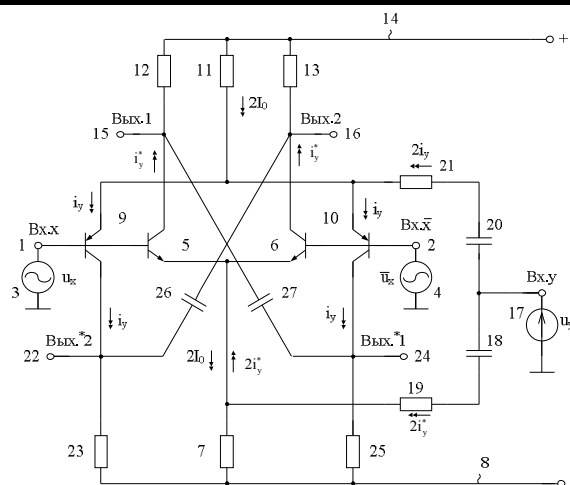


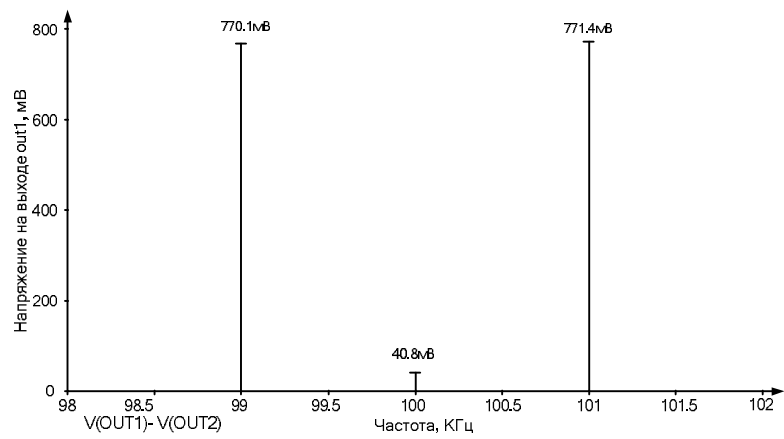


## 8. РАЗНЫЕ СХЕМЫ

### Аналоговый смеситель сигналов

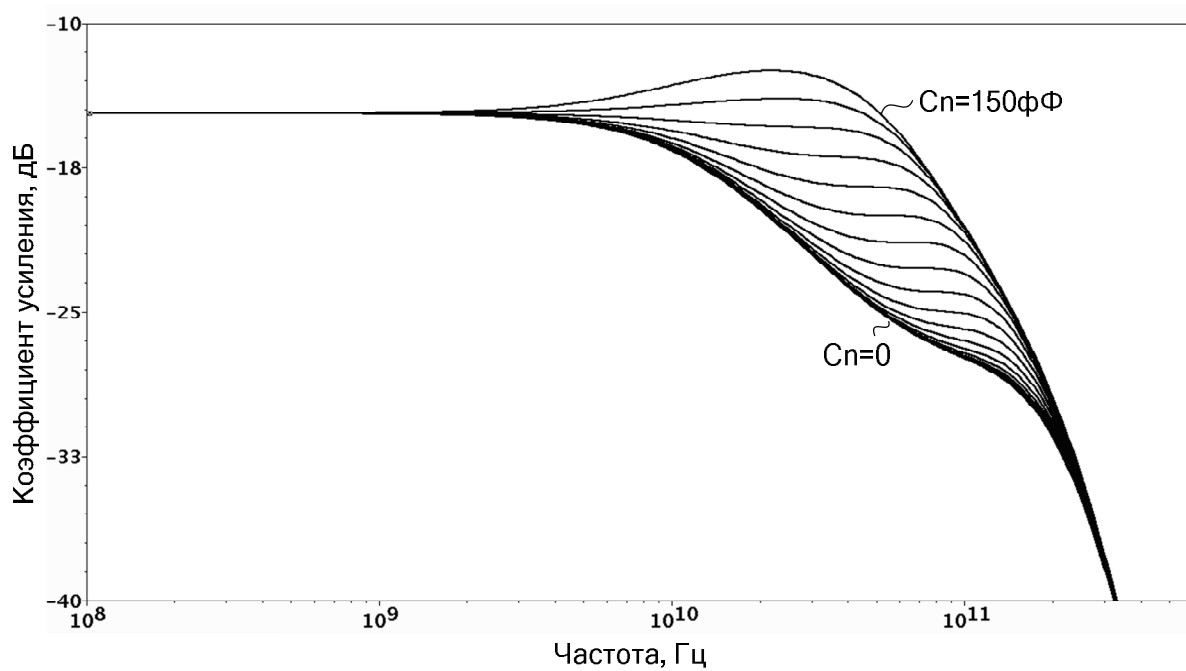
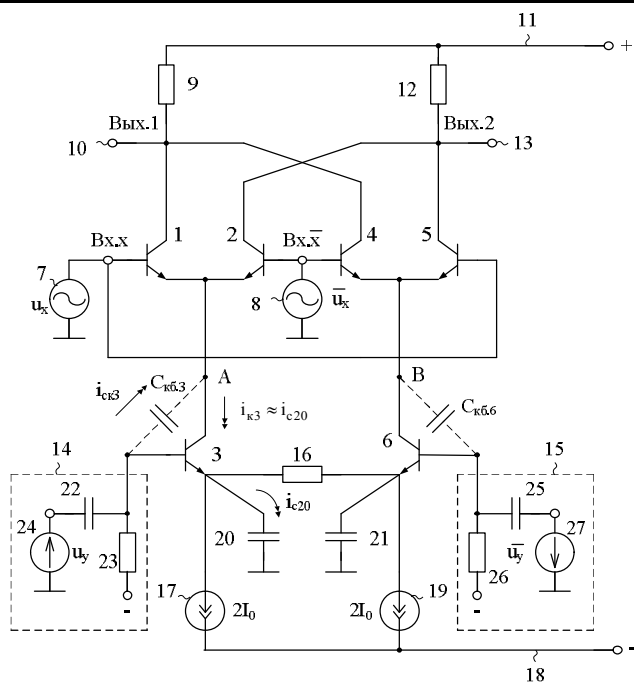
Обозначение – АС072	Порядковый номер разработки №290
Наличие патента	Пат. 2504072 Российская Федерация, МПК H03D 7/00. № 2012143190/08; заявл. 09.10.2012; опубл. 10.01.2014, Бюл. № 1. – 10с.: ил. (502).
Функциональный состав	Противофазный вход; Эмиттер; Шина источника питания; Конденсатор; Вспомогательный резистор; Коллектор.
Особенности	Устройство является дальнейшим развитием широко распространенного смесителя Гильберта и характеризуется отсутствием фазорасщепителя сигнала по каналу «Y» - одного из основных источников погрешности АСС.





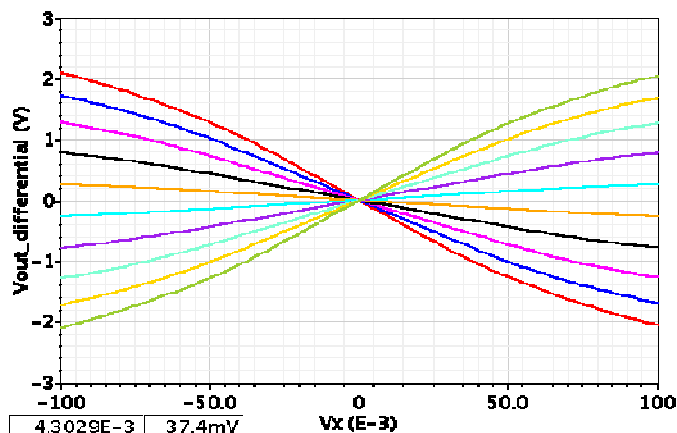
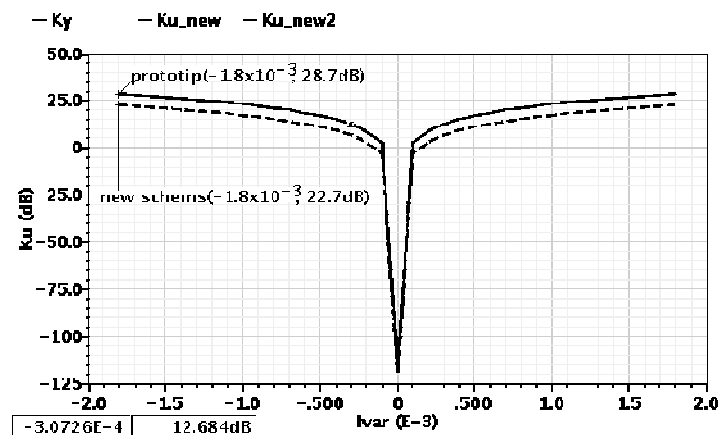
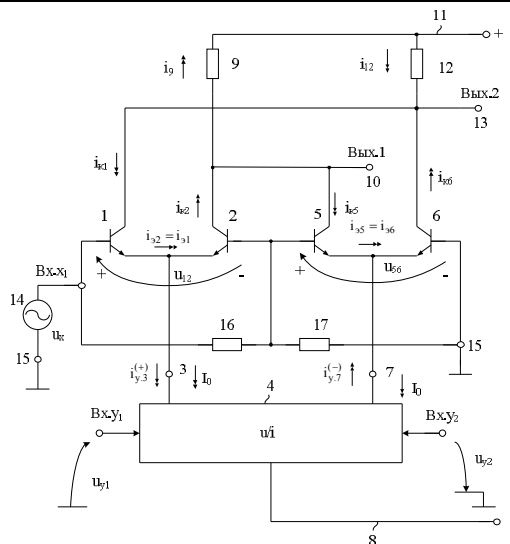
## Смеситель аналоговых сигналов

Обозначение – СС777	Порядковый номер разработки №291
Наличие патента	Пат. 2439777 Российская Федерация, МПК8 Н 03 D 7/12. Прокопенко Н.Н., Серебряков А.И., Будяков П.С.; № 2011102096/08; заявл. 20.01.2011; опубл. 10.01.2012, Бюл. № 1. – 8с.: ил. (345).
Функциональный состав	Входной транзистор; Источник входного сигнала; Источник питания.
Особенности	Техническое решение характеризуется более высоким частотным диапазоном.



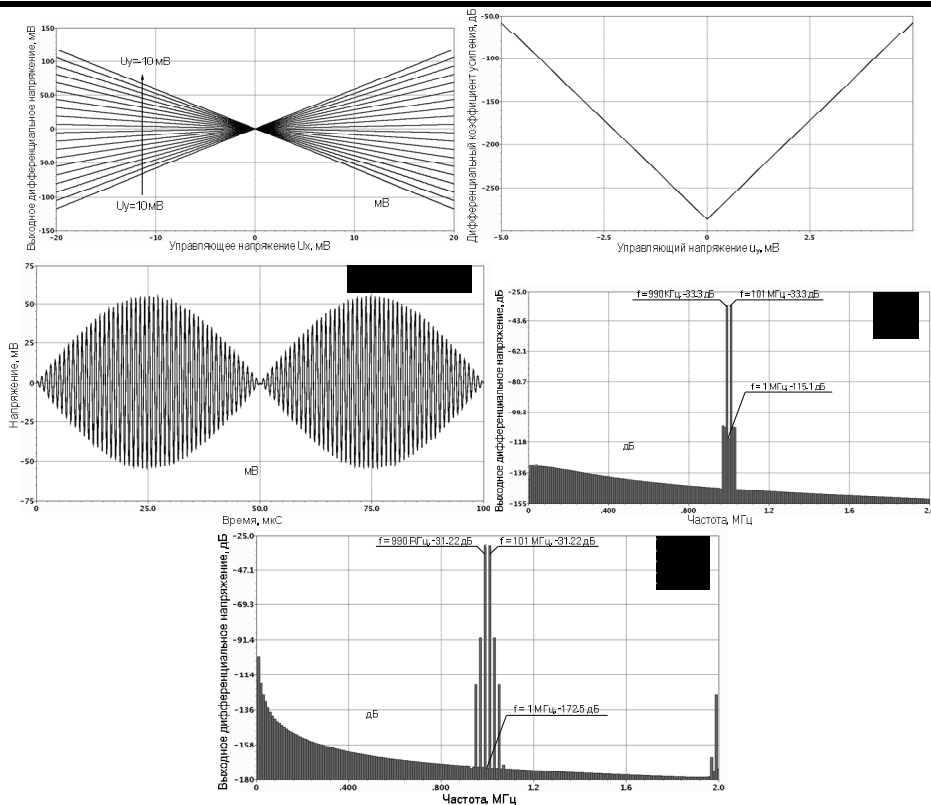
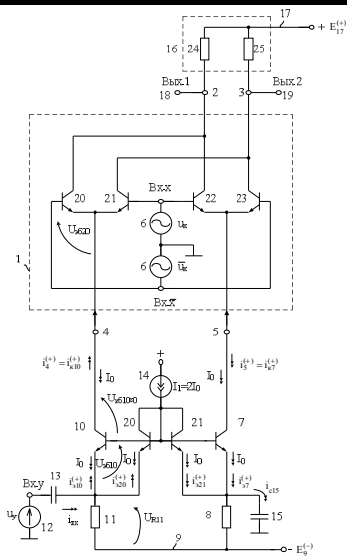
## Аналоговый смеситель сигналов

Обозначение – СС313	Порядковый номер разработки №292
Наличие патента	Пат. 2441313 Российская Федерация, МПК8 H03D 7/00, H03F 3/45. Прокопенко Н.Н., Будяков П.С., Серебряков А.И.; № 2011105211/09; заявл. 11.02.2011; опубл. 27.01.2012, Бюл. № 3. – 10с.: ил. (356).
Функциональный состав	Входной транзистор; Эмиттер; Шина источника питания; переменный ток.
Особенности	Техническое решение является дальнейшим развитием широко распространенного смесителя Гильберта и характеризуется более высокими качественными параметрами.



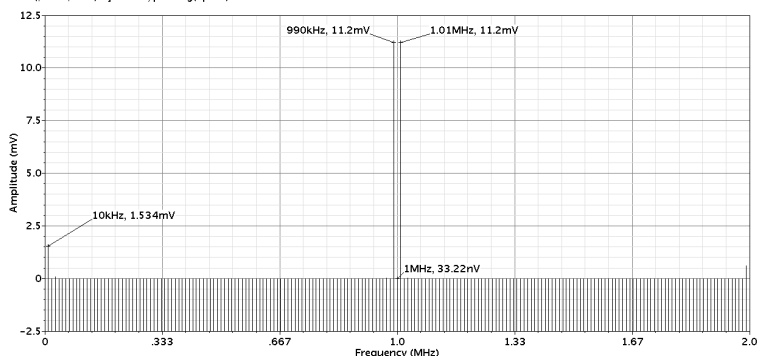
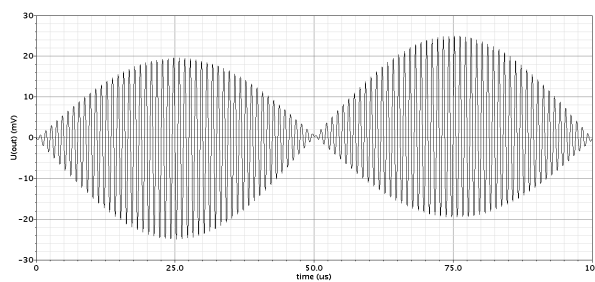
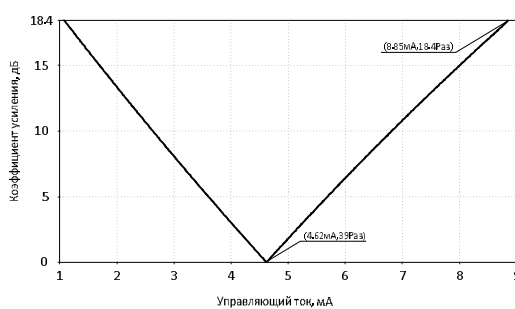
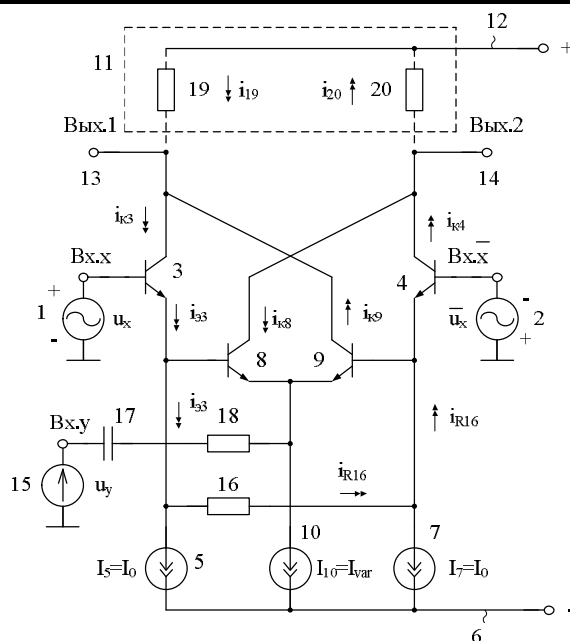
## Смеситель сигналов

Обозначение – ДУ010	Порядковый номер разработки №293
Наличие патента	Пат. 2452010 Российская Федерация, МПК8 G06G 7/12, Н03F 3/45. Прокопенко Н.Н., Серебряков А.И., Пахомов И.В.; № 2011123230/08; заявл. 08.06.2011; опубл. 27.05.2012, Бюл. № 15. – 16с.: ил. (372).
Функциональный состав	ячейка Гильберта; Токковый вход; Источник сигнала; Шина источника питания; Транзистор канала «У»; Эмиттер.
Особенности	Устройство имеет существенные преимущества в сравнении с прототипом, а также другими смесителями сигналов с малым напряжением питания, использующим низковольтный однофазный вход по каналу «У».



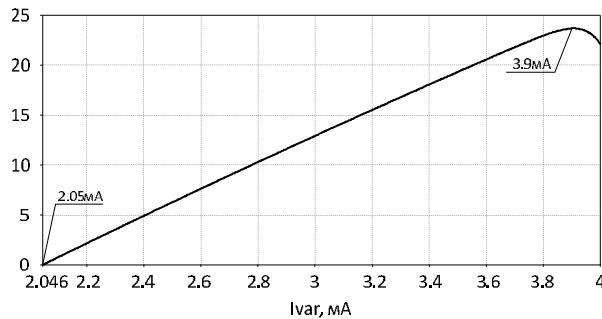
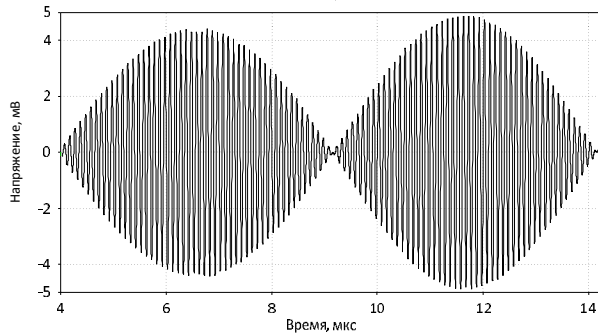
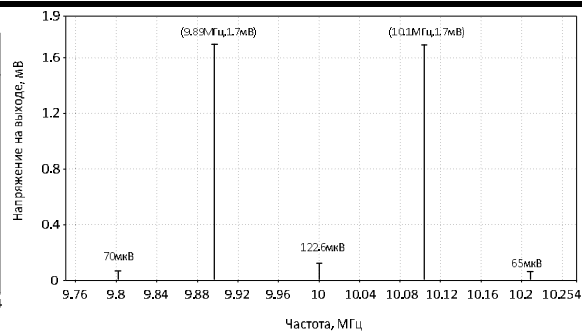
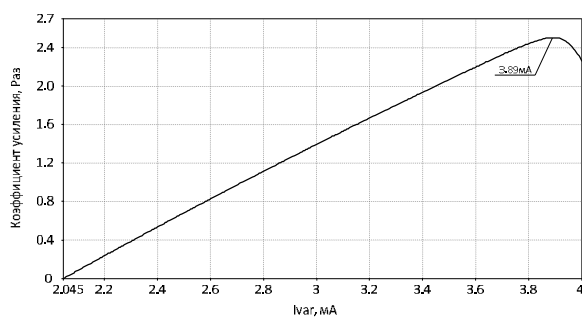
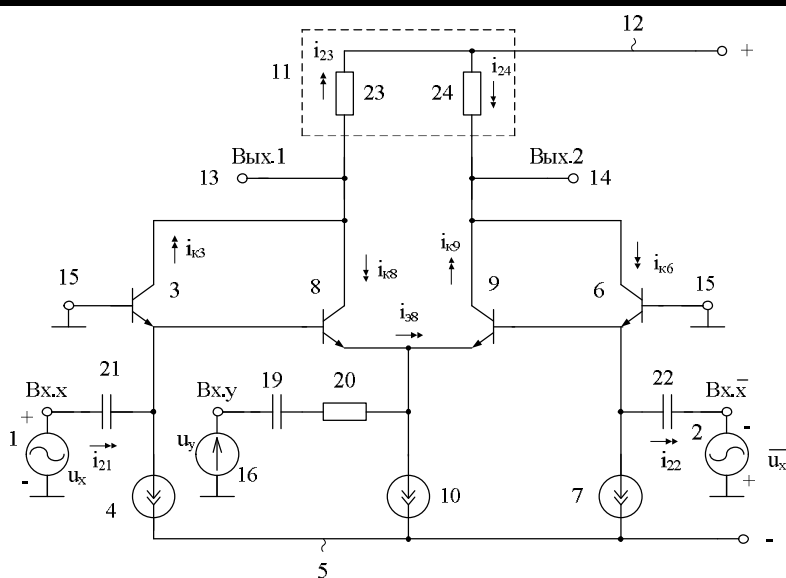
## Управляемый усилитель и смеситель аналоговых сигналов на базе дифференциального каскада Дарлингтона

<b>Обозначение – УУ348</b>	<b>Порядковый номер разработки №294</b>
<b>Наличие патента</b>	Пат. 2519348 Российская Федерация, МПК8 H03F 3/00. Прокопенко Н.Н., Старченко Е.И., Пахомов И.В., Бугакова А.В.; № 2013122373/08; заявл. 14.05.2013; опубл. 10.06.2014, Бюл. № 16. – 12с.: ил. (531).
<b>Функциональный состав</b>	Источник противофазных входных напряжений; Входной транзистор; Эмиттер; Источник питания; Дифференциальная цепь нагрузки; Коллектор; Дополнительный резистор.
<b>Особенности</b>	Устройство имеет функциональные преимущества по сравнению с прототипом.



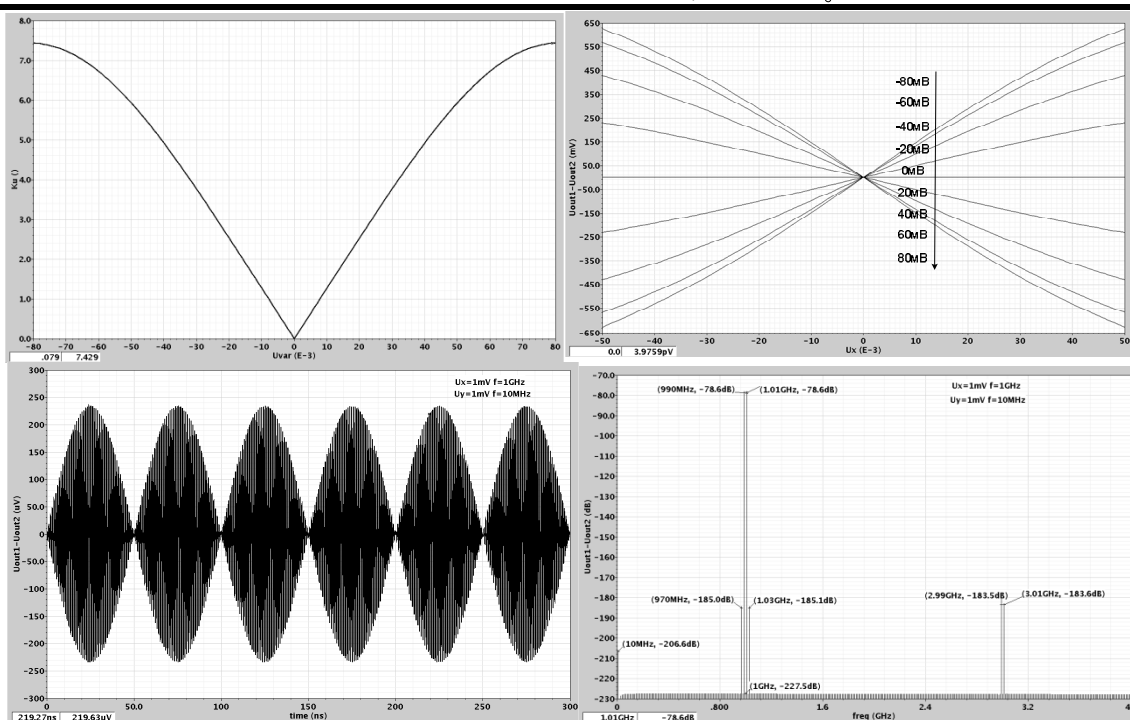
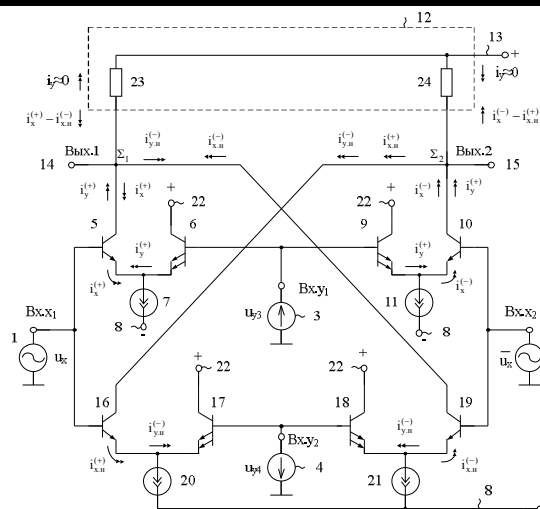
# Управляемый усилитель и аналоговый смеситель сигналов

Обозначение – УУ259	Порядковый номер разработки №295
Наличие патента	Пат. 2530259 Российская Федерация, МПК8 H03F 3/45. Бринк И.Ю., Прокопенко Н.Н., Черунова И.В., Бугакова А.В.; № 2013118741/08; заявл. 23.04.2013; опубл. 10.10.2014, Бюл. № 28. – 21с.: ил. (539).
Функциональный состав	Источник противофазных входных напряжений; Входной транзистор; Эмиттер; Токостабилизирующий двухполюсник; Источником питания; Входной транзистор; Дифференциальная цепь нагрузки; Переменный ток с коллектором.
Особенности	Устройство является альтернативным решением широко распространенного смесителя Гильберта.



## Аналоговый перемножитель напряжений

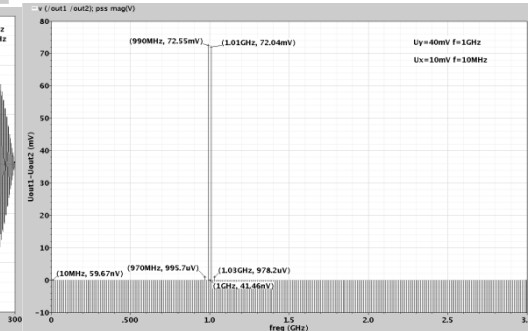
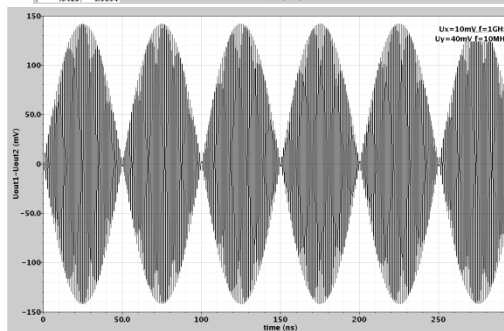
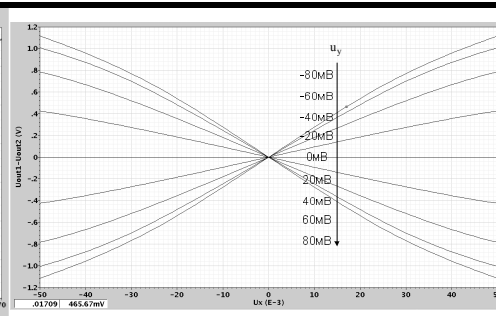
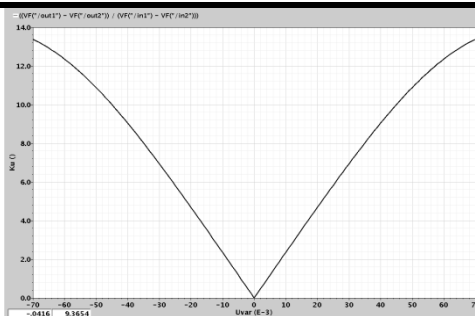
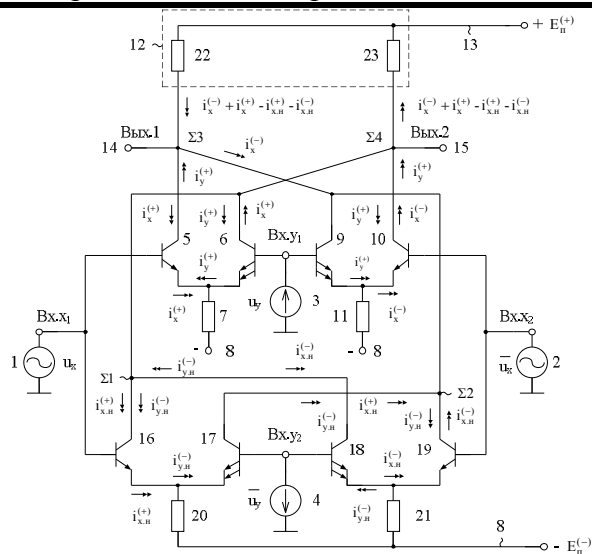
Обозначение – АПН145	Порядковый номер разработки №296
Наличие патента	Пат. 2419145 Российская Федерация, МПК8 Н 03 F 3/34, 3/45. Прокопенко Н.Н., Будяков П.С., Серебряков А.И.; № 2010106914/09; заявл. 24.02.2010; опубл. 20.05.2011, Бюл. № 14. – 10с.: ил. (284).
Функциональный состав	Противофазные источники входного напряжения канала «X»; источники входного напряжения канала «Y»; входные транзисторы; эмиттер; цепь нагрузки.
Особенности	Устройство выполняет функции перемножителя сигналов, может работать при малых напряжениях питания, обеспечивает более широкий диапазон рабочих частот и не требует входных согласующих статический режим цепей, отрицательно влияющих на стабильность нуля аналоговый перемножитель напряжений.





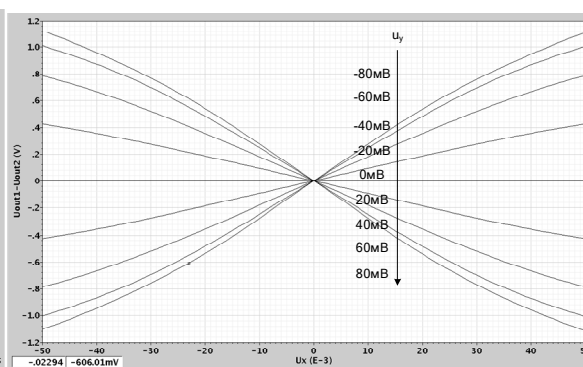
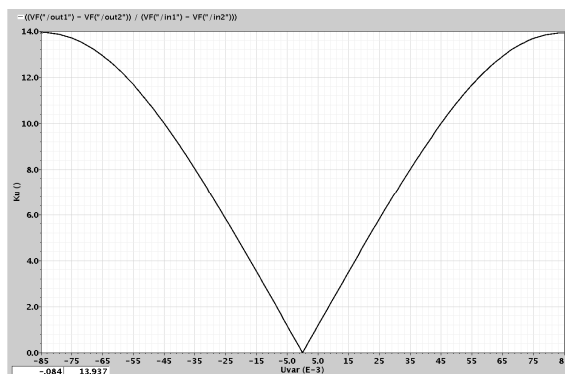
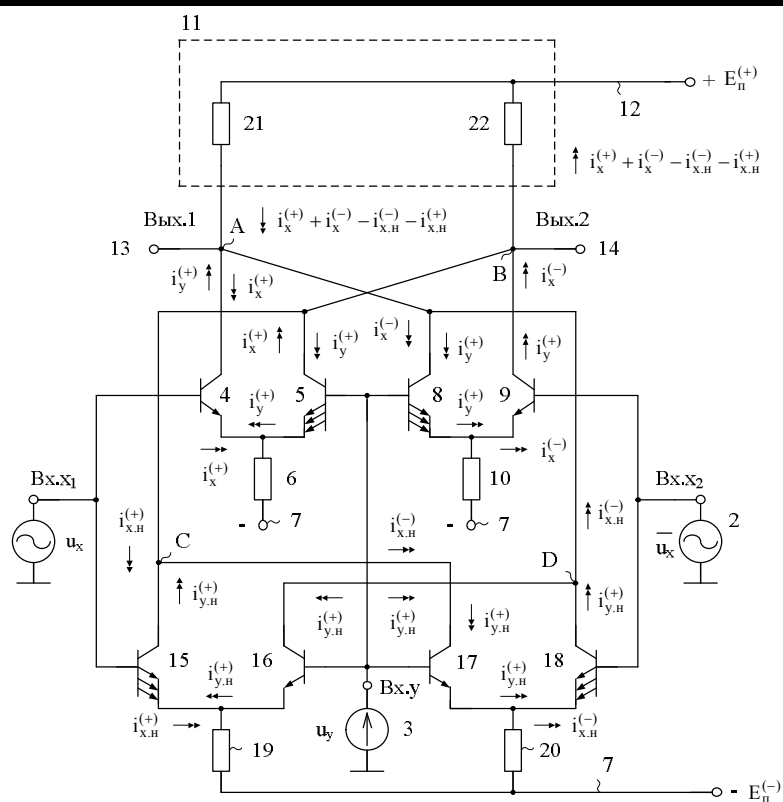
# Аналоговый перемножитель напряжений с низковольтным питанием

Обозначение – АПН188	Порядковый номер разработки №297
Наличие патента	Пат. 2419188 Российская Федерация, МПК8 Н 03 F 3/34, 3/45. Прокопенко Н.Н., Будяков П.С., Серебряков А.И.; № 2010103472/09; заявл. 02.02.2010; опубл. 20.05.2011, Бюл. № 14. – 9с.: ил. (280).
Функциональный состав	Противофазные источники входного напряжения канала «X»; Противофазные источники входного напряжения канала «Y»; Входной транзистор; Эмиттер; Токостабилизирующий двухполюсник; Источник питания; Цепь нагрузки.
Особенности	Устройство выполняет функции перемножителя сигналов, может работать при малых напряжениях питания, обеспечивает более широкий диапазон рабочих частот и не требует входных цепей согласующих статический режим, отрицательно влияющих на стабильность нуля аналоговый перемножитель напряжения.



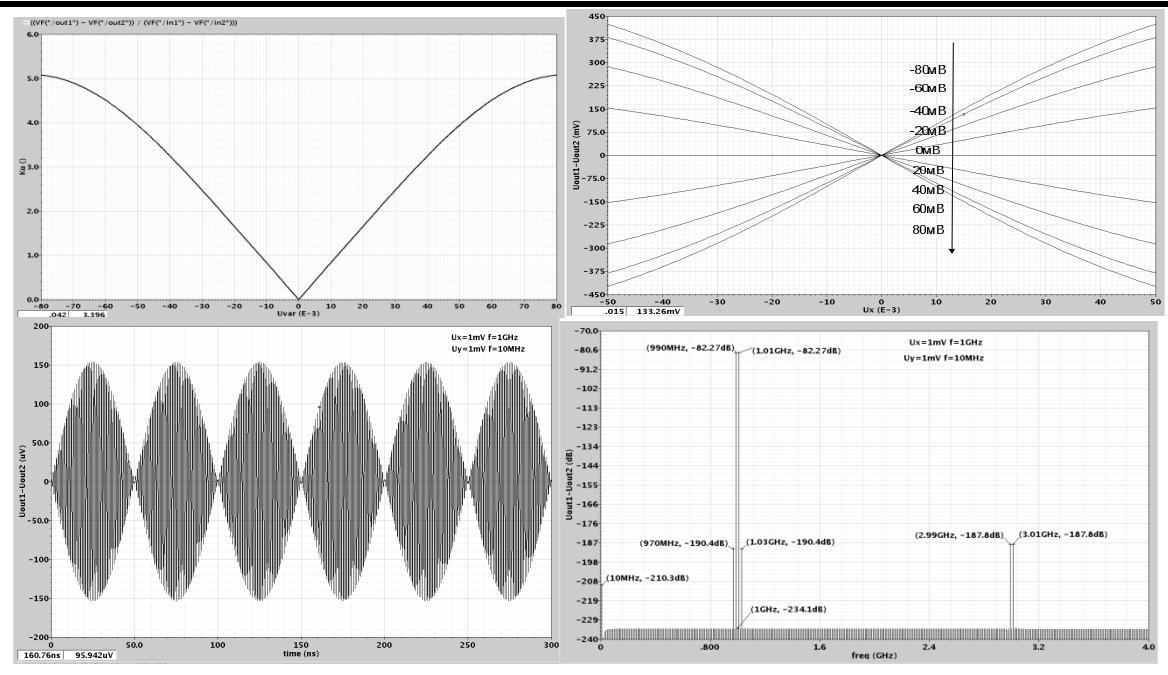
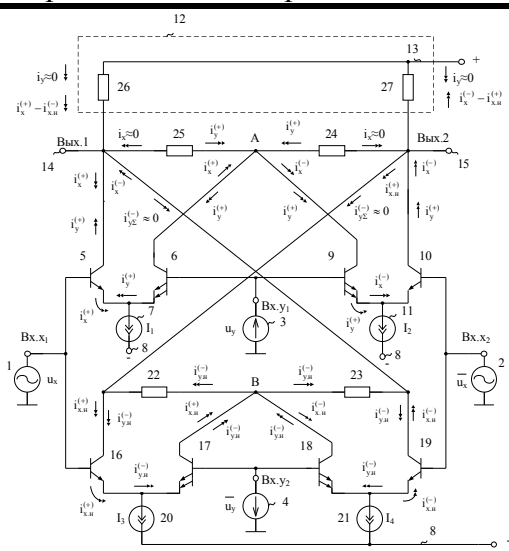
# Аналоговый перемножитель напряжений с низковольтным питанием

Обозначение – АПН189	Порядковый номер разработки №298
Наличие патента	Пат. 2419189 Российская Федерация, МПК8 Н 03 F 3/34, 3/45. Прокопенко Н.Н., Будяков П.С., № 2010104548/09; заявл. 09.02.2010; опубл. 20.05.2011, Бюл. № 14. – 8с.: ил. (281).
Функциональный состав	Противофазные источники входного напряжения канала «X»; Входного напряжения канала «Y»; Входной транзистор; Цепь нагрузки.
Особенности	Устройство выполняет функции перемножителя сигналов, может работать при малых напряжениях питания, обеспечивает более широкий диапазон рабочих частот и не требует противофазного управления по каналу «Y», а так же не имеет входных согласующих статический режим цепей, отрицательно влияющих на стабильность нуля аналоговый перемножитель напряжения.



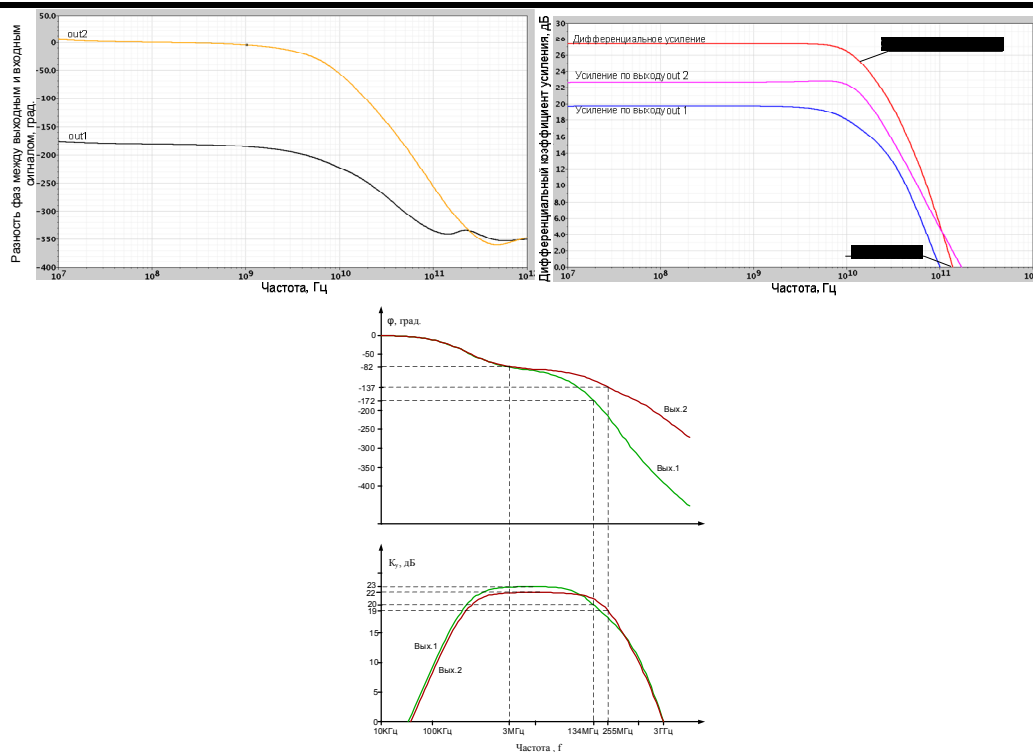
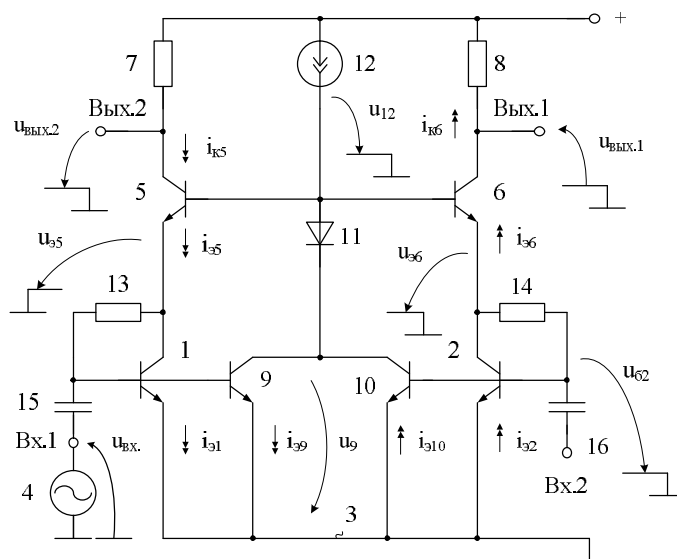
# Аналоговый перемножитель напряжений с низковольтным напряжением питания

Обозначение – АПН190	Порядковый номер разработки №299
Наличие патента	Пат. 2419190 Российская Федерация, МПК8 Н 03 F 3/34, 3/45. Прокопенко Н.Н., Будяков П.С., Серебряков А.И.; № 2010105494/09; заявл. 15.02.2010; опубл. 20.05.2011, Бюл. № 14. – 10с.: ил. (283).
Функциональный состав	Противофазные источники входного напряжения канала «X»; Входного напряжения канала «Y»; Входной транзистор; Цепь нагрузки.
Особенности	Устройство выполняет функции перемножителя сигналов, может работать при малых напряжениях питания, обеспечивает более широкий диапазон рабочих частот и не требует входных согласующих статический режим цепей, отрицательно влияющих на стабильность нуля аналоговый перемножитель напряжения.



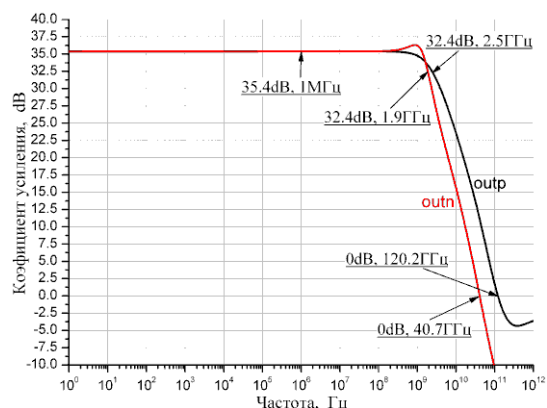
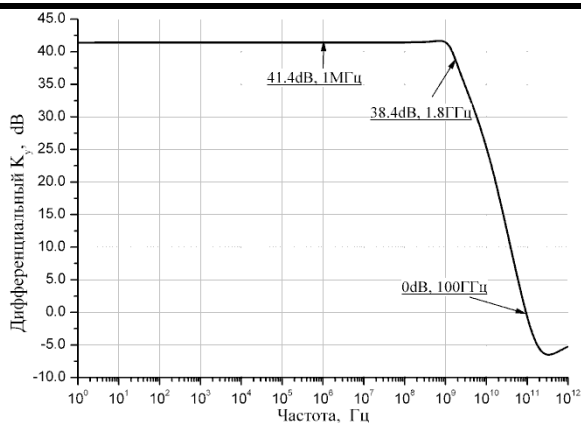
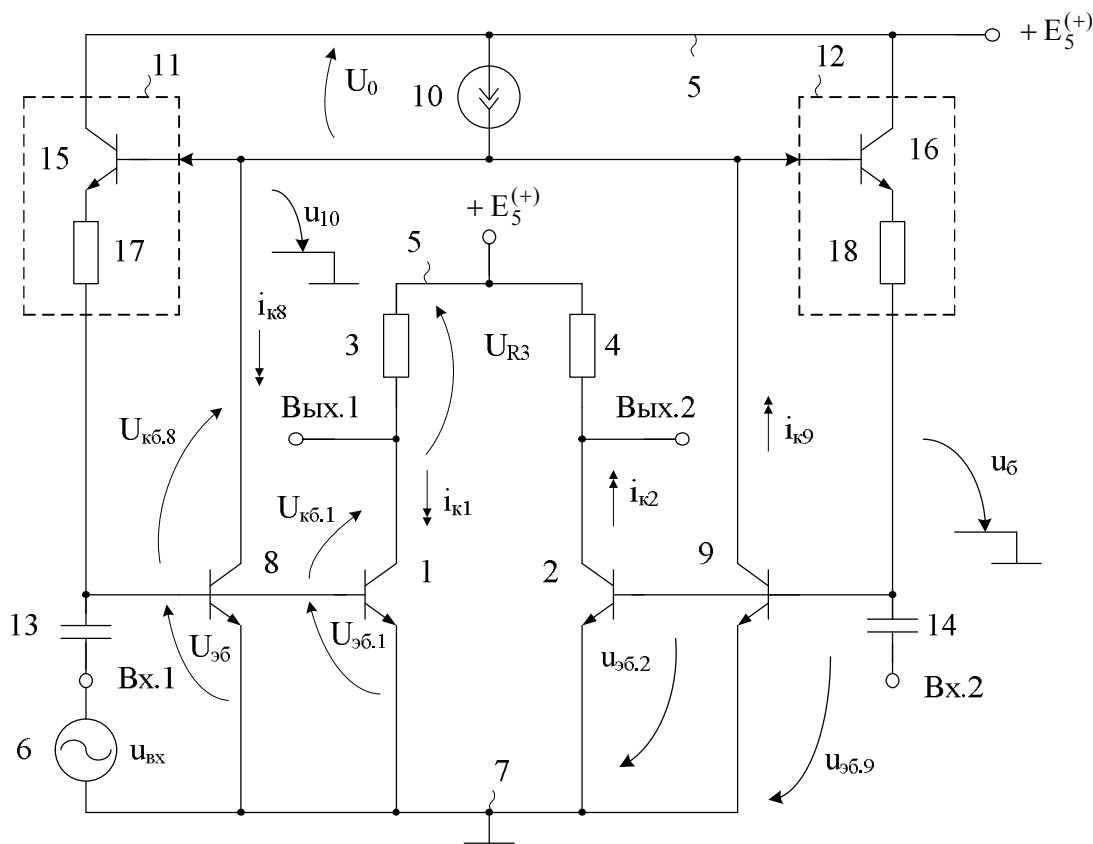
## Каскодный усилитель с парафазным выходом

Обозначение – КУ194	Порядковый номер разработки №300
Наличие патента	Пат. 2419194 Российская Федерация, МПК8 Н 03 F 3/45. Прокопенко Н.Н., Будяков П.С., Гришков В.Н.; № 2009149715/09; заявл. 30.12.2009; опубл. 20.05.2011, Бюл. № 14. – 13с.: ил. (272а).
Функциональный состав	Входной транзистор; Шина источника питания; Источник входного сигнала; Входного транзистор; Цепь нагрузки.
Особенности	Устройство выполняет функции СВЧ-усилителя, обеспечивающего преобразование в диапазоне частот до 12÷18 ГГц. однофазного сигнала в два противофазных. Данная функция в усилителе прототипе не реализуется.



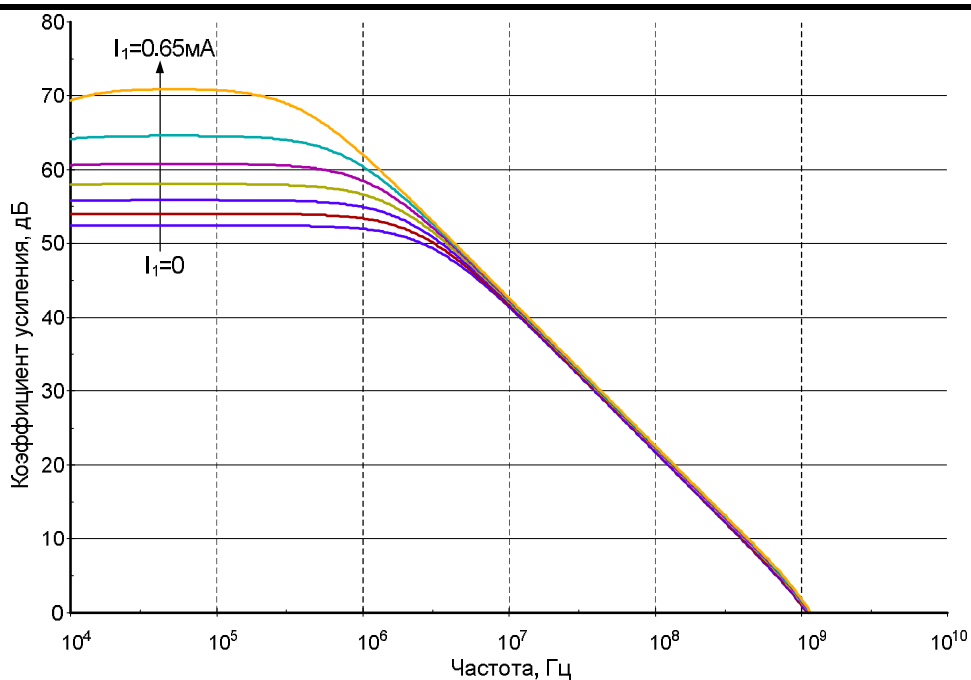
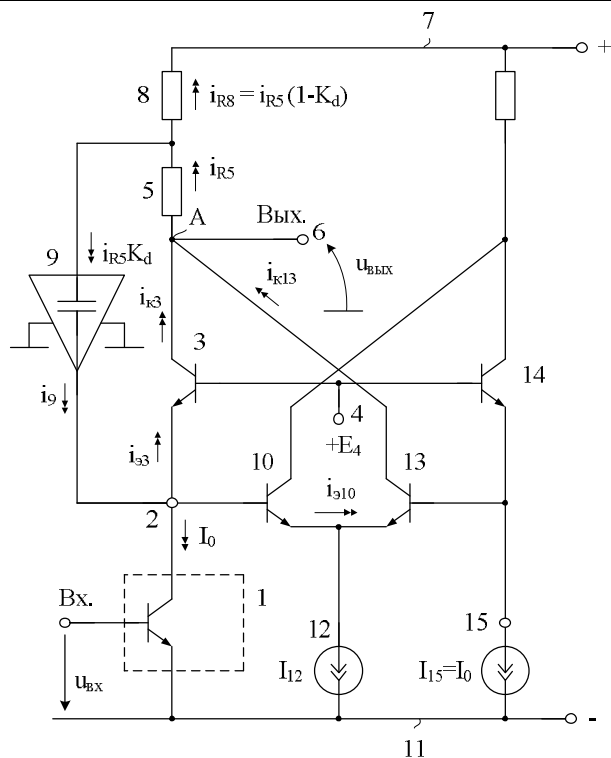
## Усилитель переменного тока с парафазным выходом

Обозначение – ДУ962	Порядковый номер разработки №301
Наличие патента	Пат. 2419962 Российская Федерация, МПК8 Н 03 F 3/45. / Прокопенко Н.Н., Серебряков А.И., Гришков В.Н.; № 2009149713/09; заявл. 30.12.2009; опубл. 27.05.2011, Бюл. № 15. – 11с.: ил. (273).
Функциональный состав	Входной транзистор; Цепь нагрузки; Шина источника питания; Источник сигнала.
Особенности	Устройство выполняет функции СВЧ-усилителя, обеспечивающего также преобразование в диапазоне частот до 2÷2,5 ГГц однофазного сигнала в два противофазных. Данная функция в усилителе прототипе не реализуется.



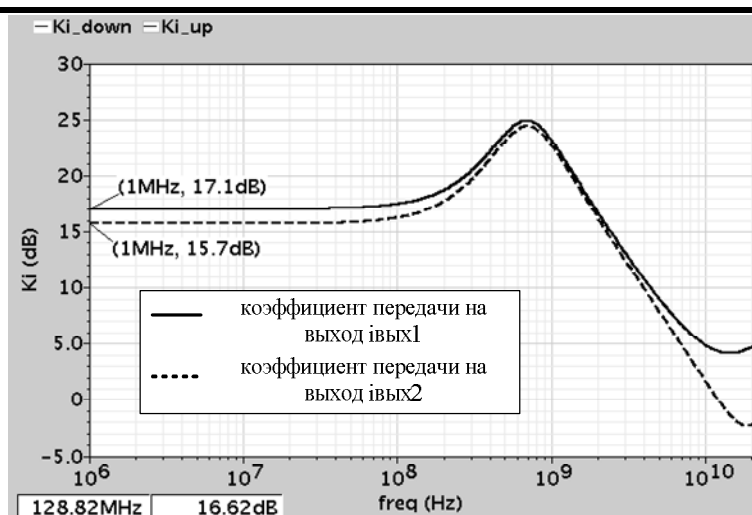
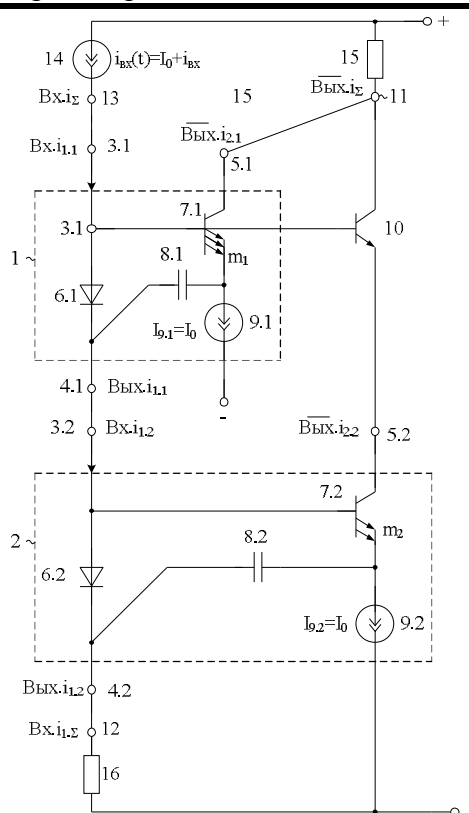
## Каскодный усилитель

Обозначение – КУ503	Порядковый номер разработки №302
Наличие патента	Пат. 2468503 Российская Федерация, МПК8 H03F 3/45. / Прокопенко Н.Н., Будяков П.С., Серебряков А.И.; № 2011139549/08; заявл. 28.09.2011; опублик. 27.11.2012, Бюл. № 33. – 15с.: ил. (387).
Функциональный состав	Входной преобразователь напряжение-ток; Токвый выход; Транзистор; Шина источника питания.
Особенности	Устройство характеризуется более высокими значениями коэффициента усиления по напряжению.



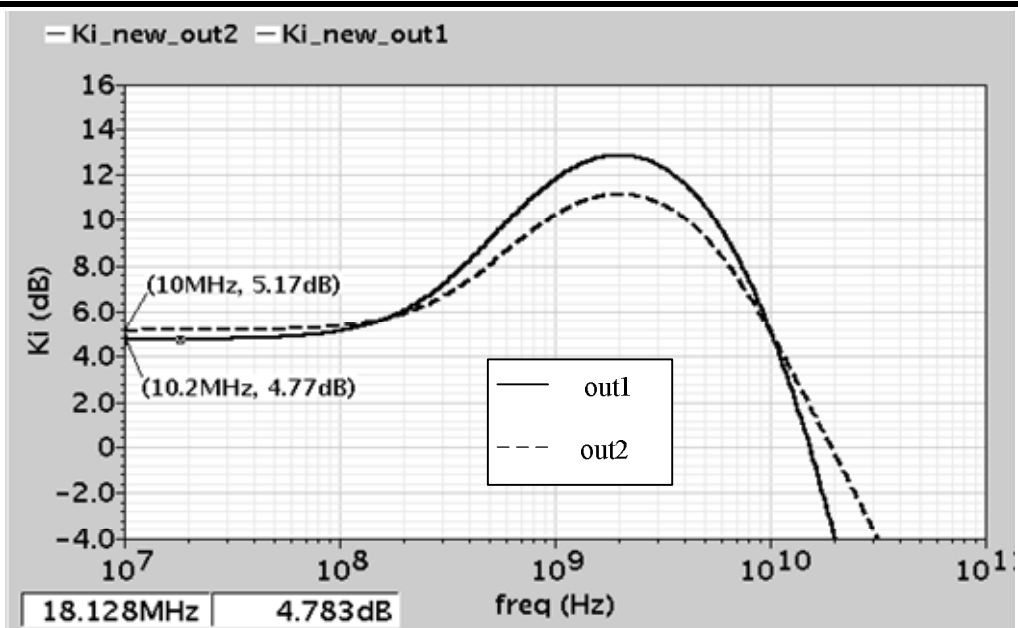
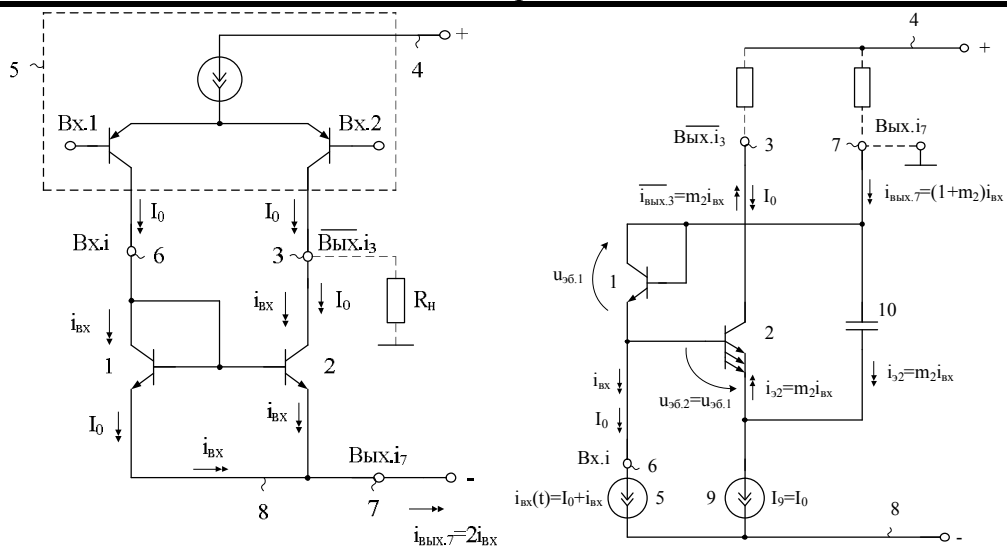
## Многокаскадный усилитель переменного тока

Обозначение – УТ467	Порядковый номер разработки №303
Наличие патента	Пат. 2469467 Российская Федерация, МПК8 H03F 3/45. Прокопенко Н.Н., Будяков П.С., Пахомов И.В.; № 2011142718/08; заявл. 21.10.2011; опубл. 10.12.2012, Бюл. № 34. – 13с.: ил. (389).
Функциональный состав	Токовое зеркало; Токвый вход и выход; Выходной и выходной транзистор; Корректирующий конденсатор; Эмиттер.
Особенности	Устройство имеет низкие значения потребляемого статического тока, который зависит от численных значений токов двухполюсников и входного статического тока, что позволяет использовать усилитель тока для построения как широкополосных, так и избирательных устройств с малым энергопотреблением.



## Усилитель переменного тока с противофазными токовыми выходами

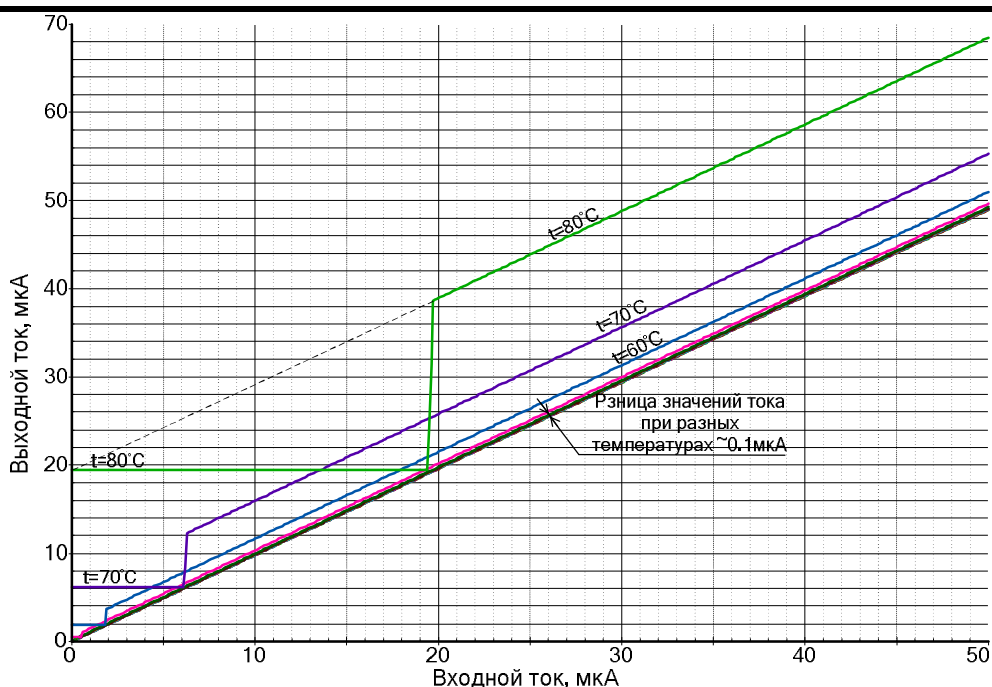
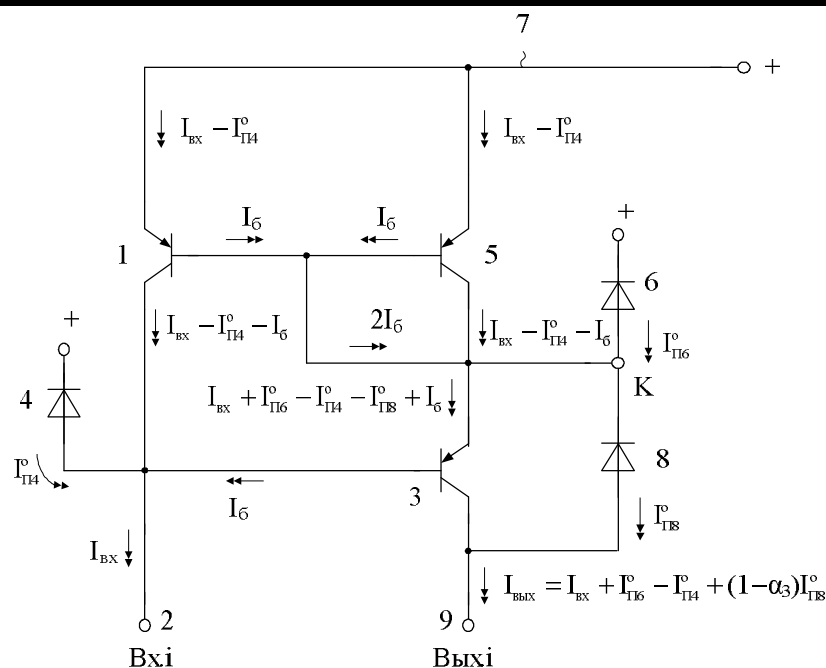
Обозначение – УТ946	Порядковый номер разработки №304
Наличие патента	Пат. 2475946 Российская Федерация, МПК8 H03F 3/45. Прокопенко Н.Н., Будяков П.С., Пахомов И.В.; № 2011143337/08; заявл. 26.10.2011; опубл. 20.02.2013, Бюл. № 5. – 17с.: ил. (380).
Функциональный состав	Входной транзистор; Коллектор; Шина источника питания; Источник входного тока; Эмиттер.
Особенности	Усилитель тока имеет два противофазных токовых выхода, согласованных с шиной положительного источника питания и кроме этого характеризуется свойствами резонансного усилителя с $K_i > 1$ . Данные свойства усилитель тока позволяет реализовать на его основе аналоговые смесители сигналов на основе ячеек Гильберта.





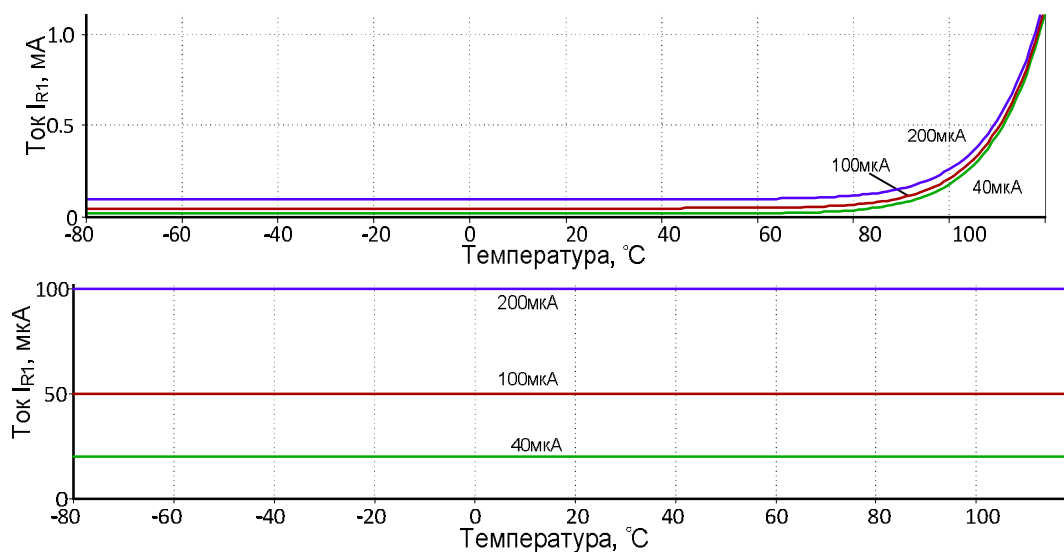
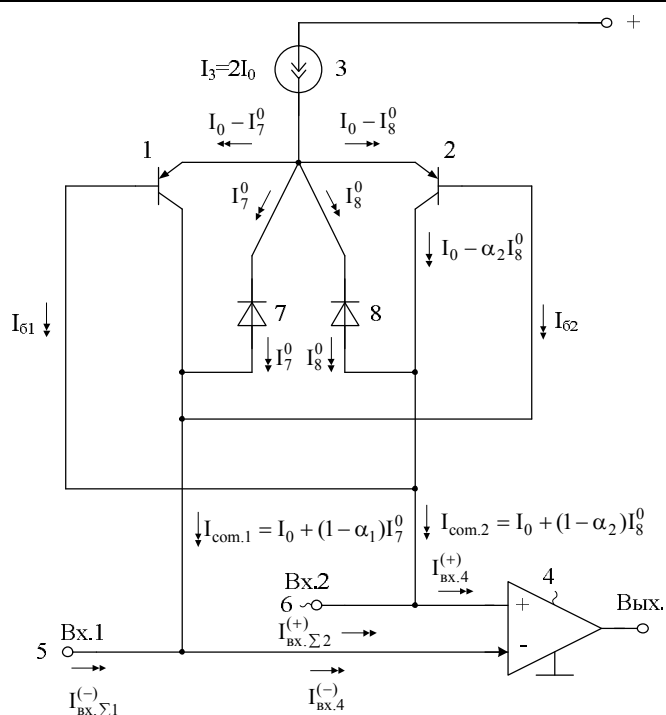
## Токовое зеркало

<b>Обозначение – ТЗ954</b>	<b>Порядковый номер разработки №305</b>
<b>Наличие патента</b>	Пат. 2474954 Российская Федерация, МПК8 H03F 3/45. Прокопенко Н.Н., Серебряков А.И., Будяков П.С.; № 2011150788/08; заявл. 13.12.2011; опубл. 10.02.2013, Бюл. № 4. – 8с.: ил. (425).
<b>Функциональный состав</b>	Входной и выходной транзистор; Коллектор; Шина источника питания; Эмиттер.
<b>Особенности</b>	Токовое зеркало имеет более широкий диапазон линейной работы и характеризуется более высокими точностными параметрами, что положительно сказывается на ряде параметров аналоговых микросхем на его основе.



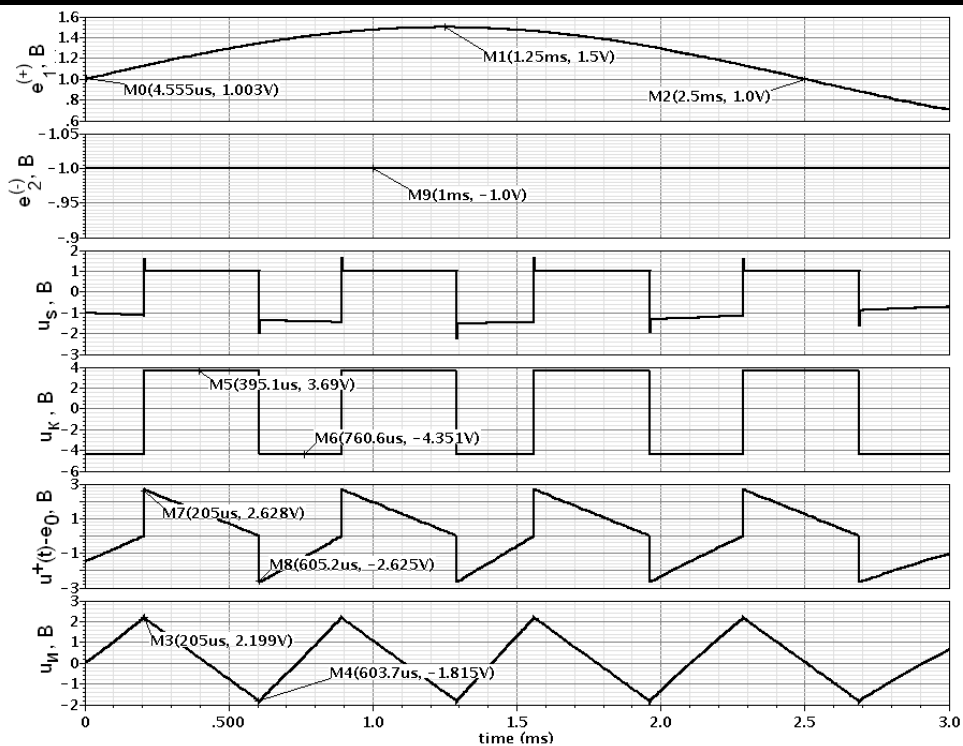
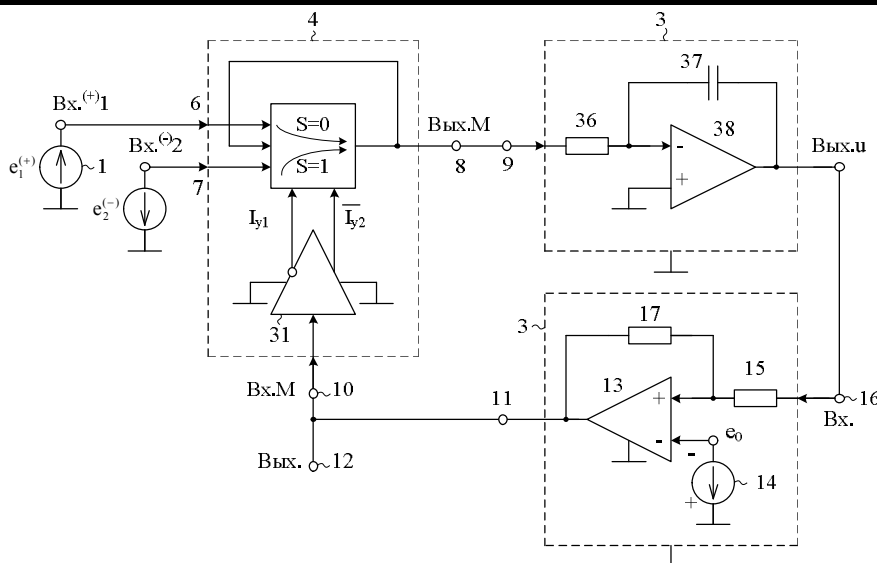
## Устройство для компенсации статических и динамических входных токов дифференциальных каскадов на биполярных транзисторах

Обозначение – ДК467	Порядковый номер разработки №306
Наличие патента	Пат. 2487467 Российская Федерация, МПК8 H03F 3/34, 3/45. Прокопенко Н.Н., Серебряков А.И., Будяков П.С.; № 2011150785/08; заявл. 13.12.2011; опубл. 10.07.2013, Бюл. № 19. – 8с.: ил. (431).
Функциональный состав	Компенсирующий транзистор; Эмиттер; источник тока; Дифференциальный каскад.
Особенности	Устройство обеспечивает более эффективную компенсацию входных токов дифференциального каскада 4 на биполярных транзисторах.



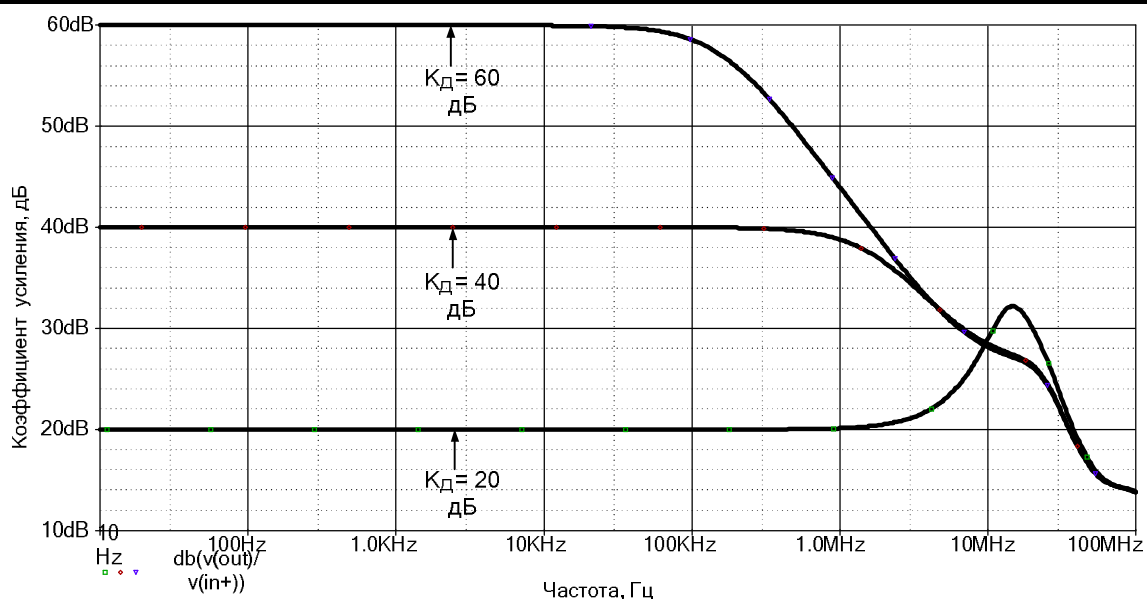
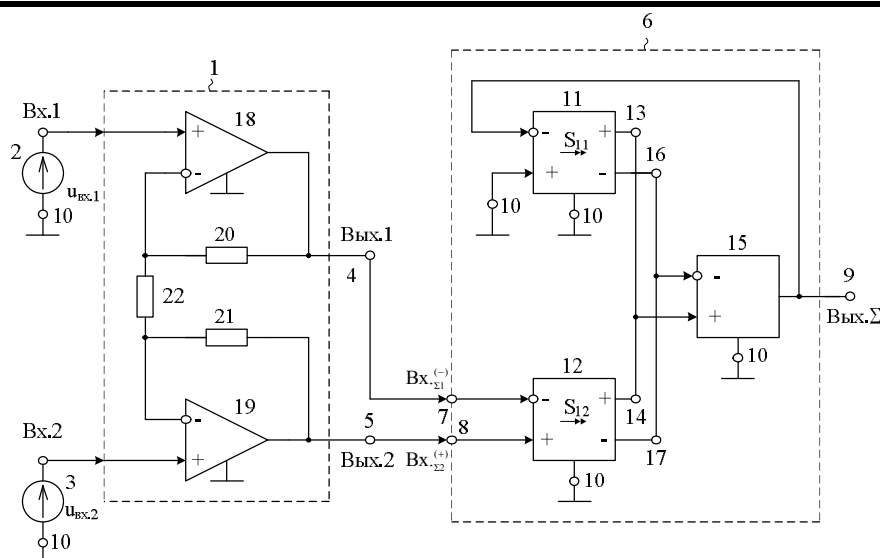
# Преобразователь входного напряжения в длительность импульсов

Обозначение – ПН959	Порядковый номер разработки №307
Наличие патента	Пат. 2488959 РФ, МПК8 Н03М 1/60, G01R 19/252. Крутччинский С.Г., Жебрун Е.А., Прокопенко Н.Н., Шакурский М.В.; № 2012136478/08; заявл. 24.08.2012; опубл. 27.07.2013, Бюл. № 21. – 18с.: ил. (485).
Функциональный состав	Интегратор; Аналоговый выход; Цифровой вход; Операционный усилитель.
Особенности	Устройство характеризуется высокой точностью преобразования входных положительных и отрицательных величин в частоту импульсов, высоким быстродействием при переключении входов и низким гистерезисом.



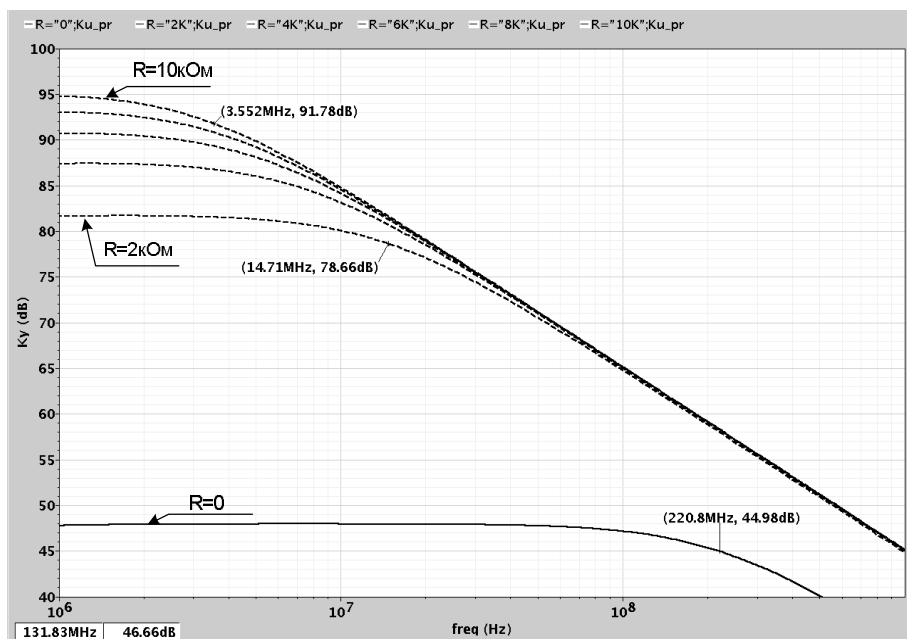
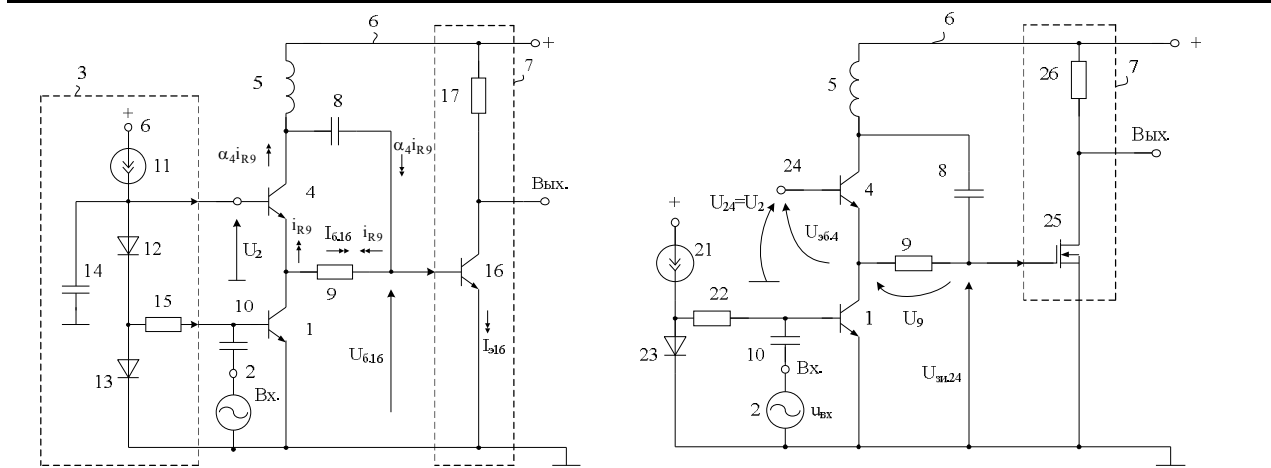
## Инструментальный усилитель для прецизионного аналого-цифрового интерфейса

Обозначение – ИУ783	Порядковый номер разработки №308
Наличие патента	Пат. 2490783 Российская Федерация, МПК8 H03F 3/45. Крутчинский С.Г., Титов А.Е., Прокопенко Н.Н., Пугачев И.Б.; № 2012132337/08; заявл. 27.07.2012; опубл. 20.08.2013, Бюл. № 23. – 21с.: ил. (471).
Функциональный состав	Входной прецизионный преобразователь; Источник входных напряжений; Преобразователь «напряжение-ток»;
Особенности	Устройство выгодно отличается от прототипа и аналогов тем, что характеризуется более высоким коэффициентом ослабления синфазного сигнала, независящим от резистивных элементов в структуре сумматора и слабозависящим от погрешности резистивных элементов в схеме вообще, что позволяет избежать дорогостоящей прецизионной лазерной настройки этих резисторов.



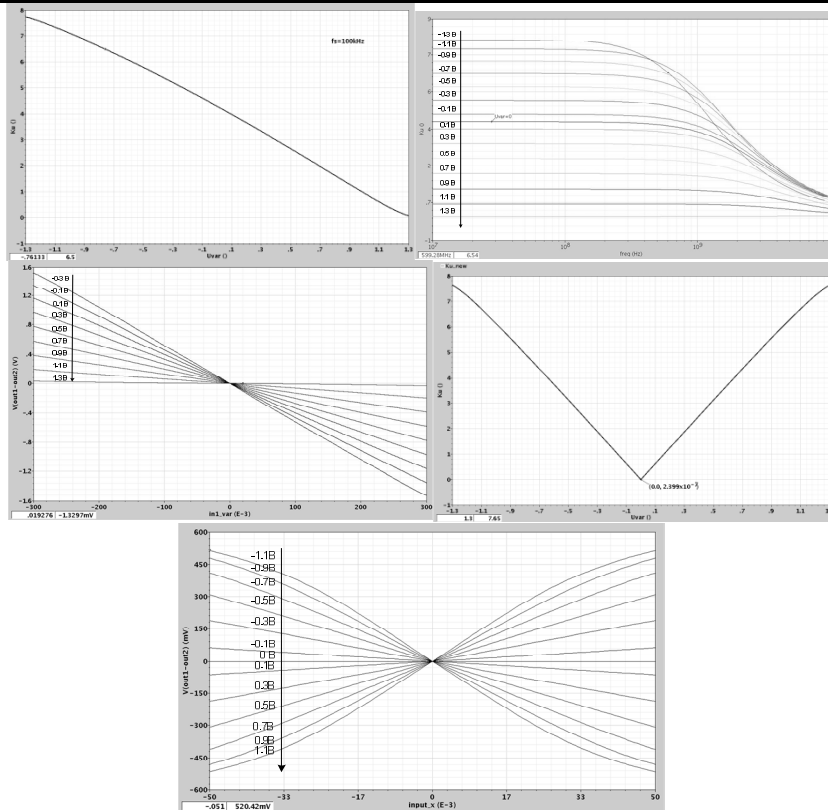
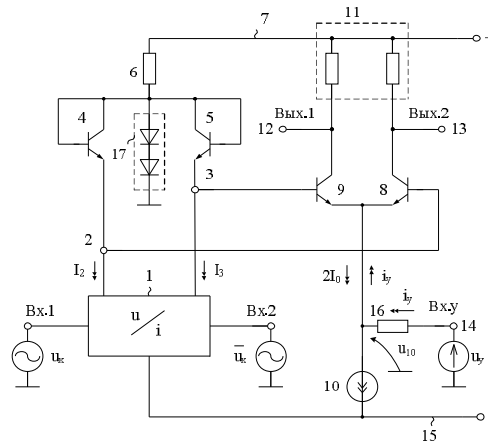
## Двухкаскадный ВЧ-усилитель

<b>Обозначение – ВЧУ882</b>	<b>Порядковый номер разработки №309</b>
<b>Наличие патента</b>	Пат. 2421882 Российская Федерация, МПК8 Н 03 F 3/189, 1/22. Прокопенко Н.Н., Будяков П.С., Гришков В.Н.; № 2010120970/09; заявл. 24.05.2010; опубл. 20.06.2011, Бюл. № 17. – 11с.: ил. (307).
<b>Функциональный состав</b>	Входной транзистор; Источник сигнала; Выходная цепь; Шина источника питания.
<b>Особенности</b>	Предлагаемый двухкаскадный ВЧ-усилитель имеет существенные преимущества в сравнении с прототипом



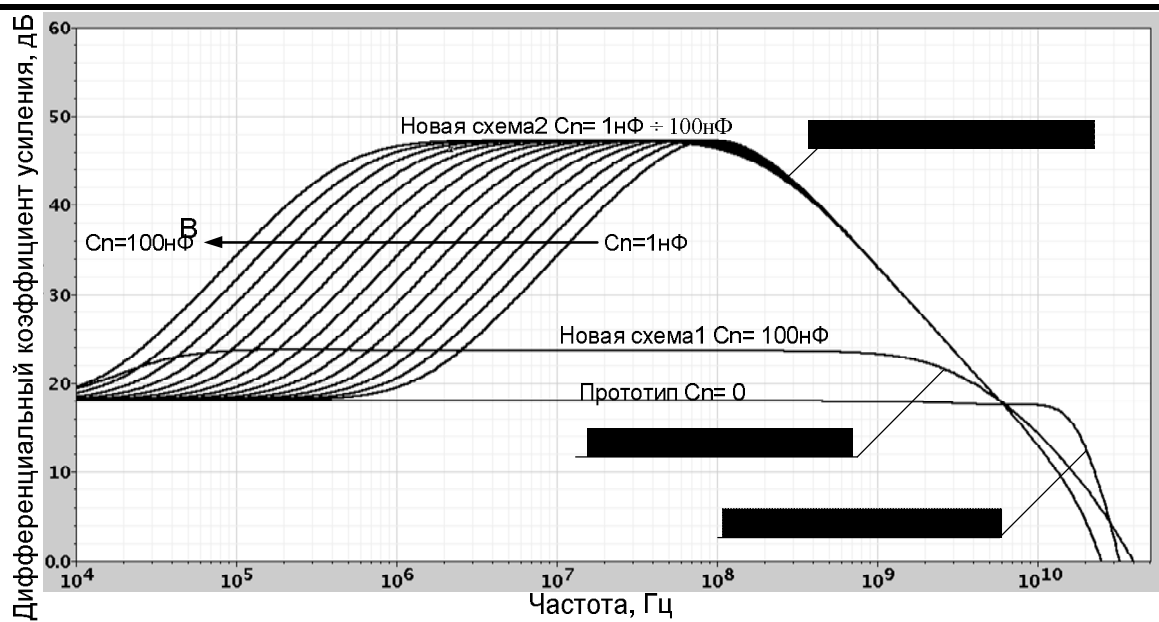
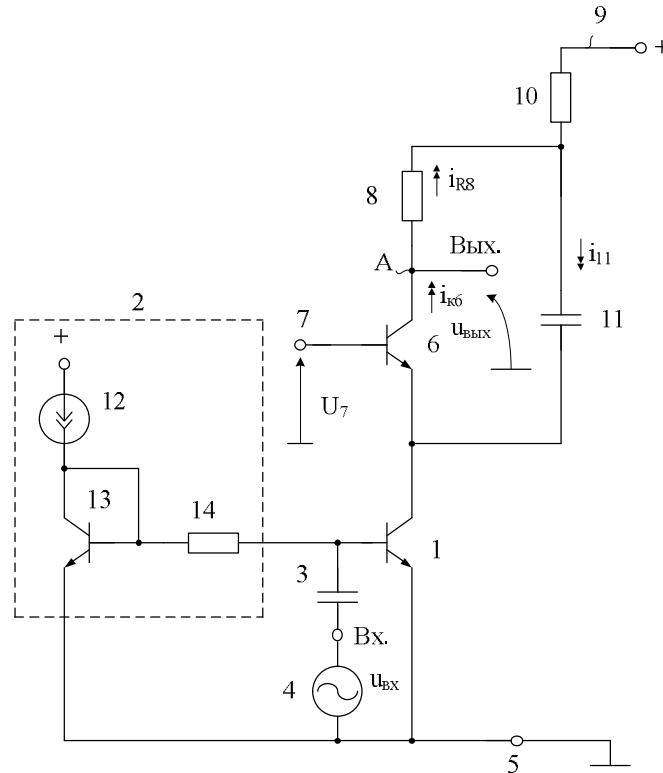
## Управляемый усилитель

Обозначение – УУ883	Порядковый номер разработки №310
Наличие патента	Пат. 2421883 Российская Федерация, МПК8 Н 03 F 3/45. Прокопенко Н.Н., Будяков П.С., Серебряков А.И.; № 2010102293/09; заявл. 25.01.2010; опубл. 20.06.2011, Бюл. № 17. – 14с.: ил. (278).
Функциональный состав	Входной преобразователь; Точковый выход; Источник питания; Опорный ток.
Особенности	Устройство имеет существенные преимущества в сравнении с прототипом и может использоваться в различных аналоговых устройствах, требующих прецизионного управления коэффициентом передачи (схемы автоматической регулировки усиления, перемножители напряжения, смесители сигналов и т.п.).



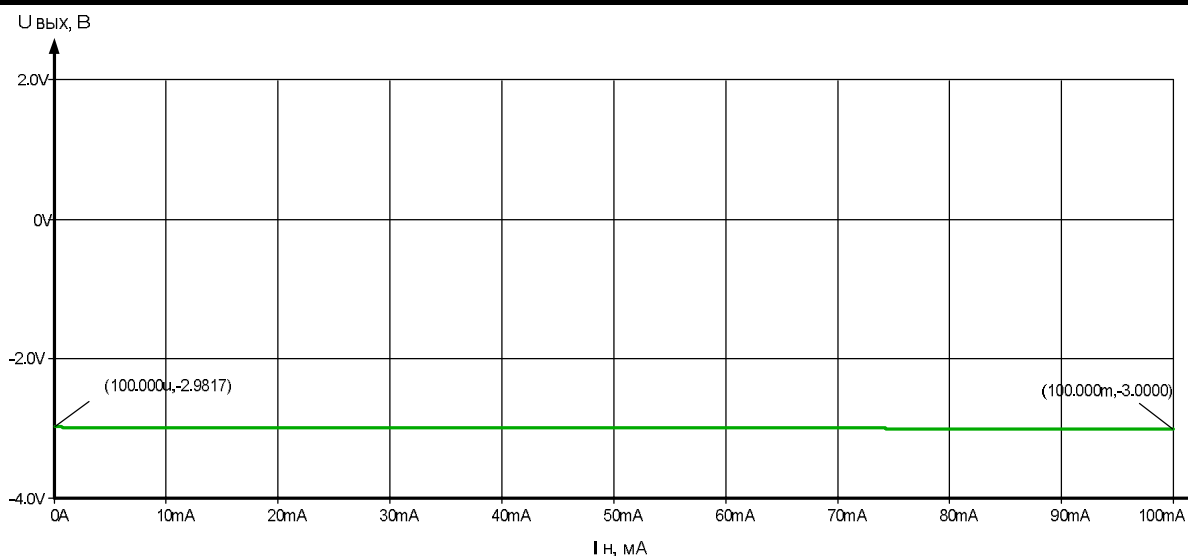
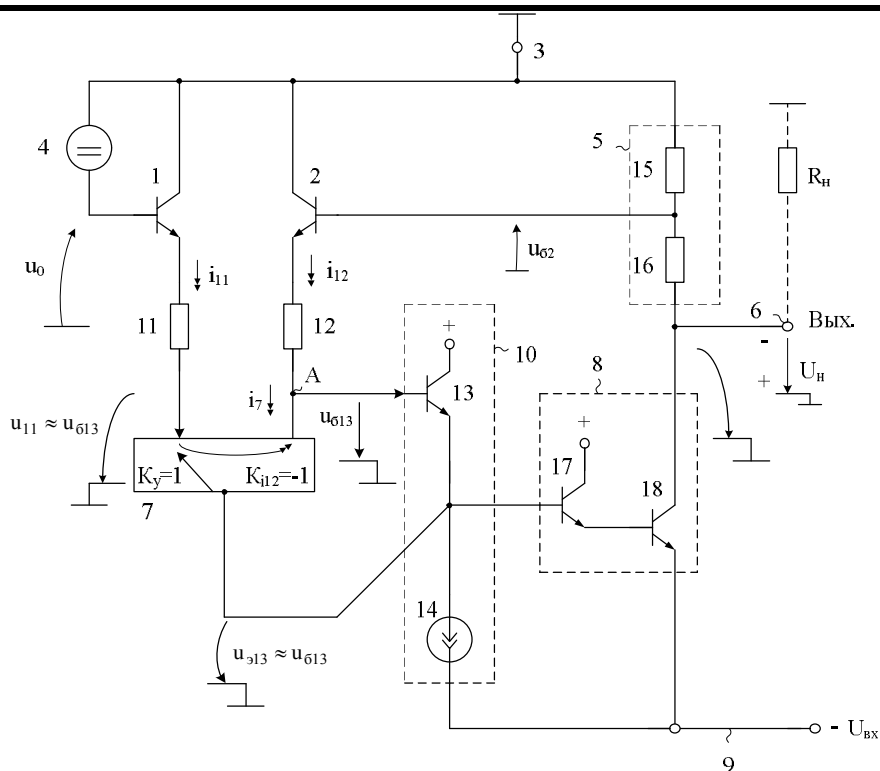
## Каскодный усилитель

Обозначение – КУ786	Порядковый номер разработки №311
Наличие патента	Пат. 2428786 Российская Федерация, МПК8 H03F 1/22, 3/189. Прокопенко Н.Н., Будяков А.С., Серебряков А.И.; № 2010120969/09; заявл. 24.05.2010; опубл. 10.09.2011, Бюл. № 25. – 9с.: ил. (306).
Функциональный состав	Входной транзистор; Источник сигнала; Шина источника питания; Цепь смещения потенциалов; Резистор.
Особенности	Заявляемое схмотехническое решение характеризуется более высокими значениями коэффициента усиления.



## Непрерывный стабилизатор отрицательного напряжения

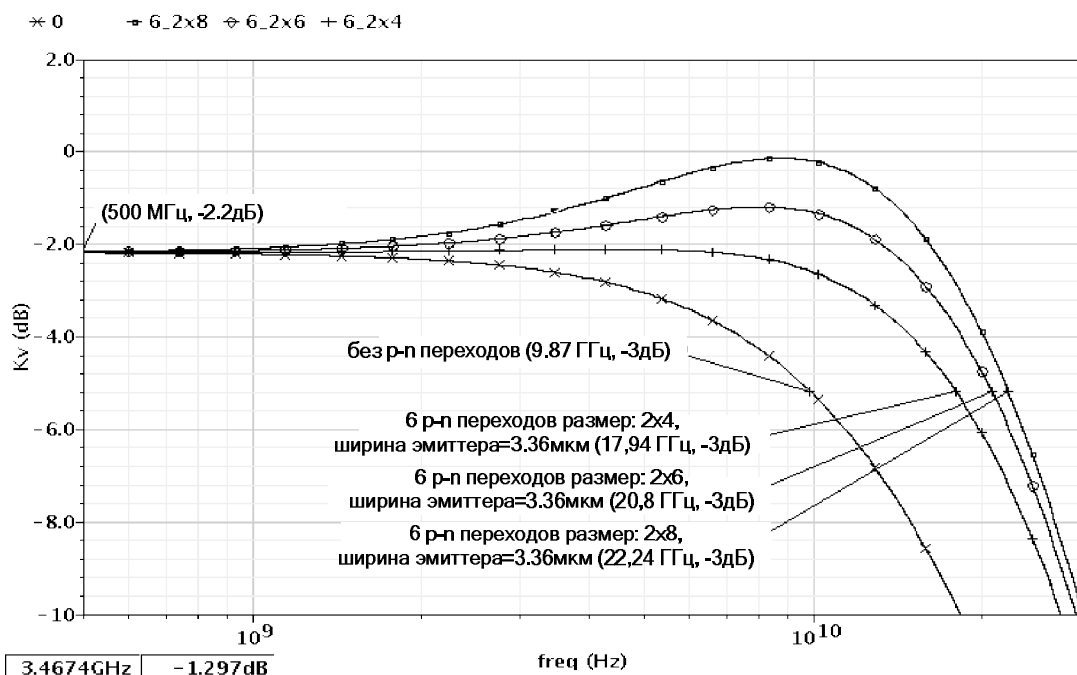
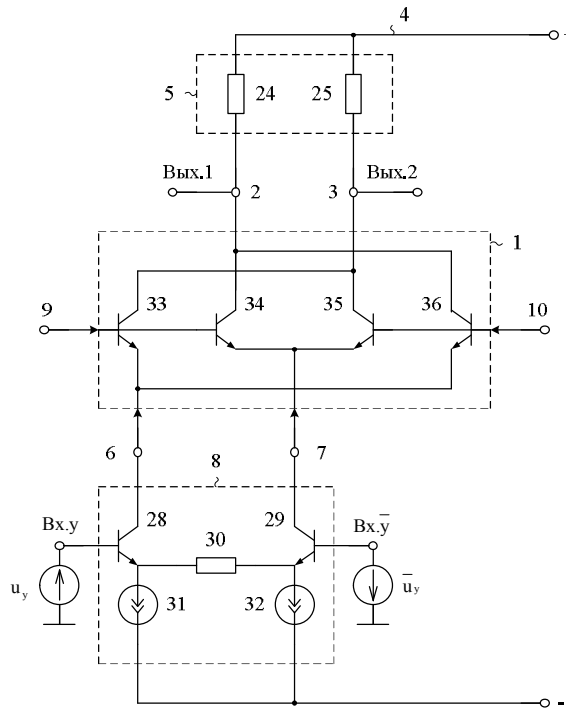
Обозначение – СН649	Порядковый номер разработки №312
Наличие патента	Пат. 2439649 Российская Федерация, МПК8 G05F 1/56. Прокопенко Н.Н., Наумов М.В., Белич С.С.; № 2010143648/08; заявл. 25.10.2010; опубл. 10.01.2012, Бюл. № 1. – 9с.: ил. (314).
Функциональный состав	Входной транзистор; Источник опорного напряжения; Источника питания; Токовое зеркало.
Особенности	Стабилизатор отрицательного напряжения реализуется только на n-p-n транзисторах и имеет достаточно высокие качественные показатели.





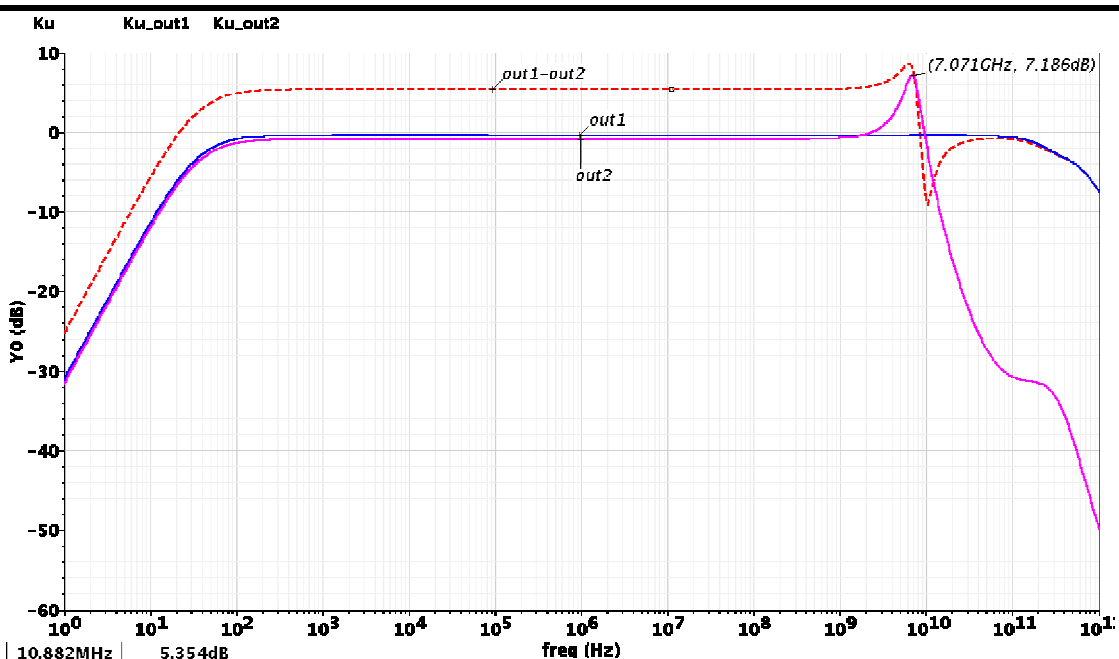
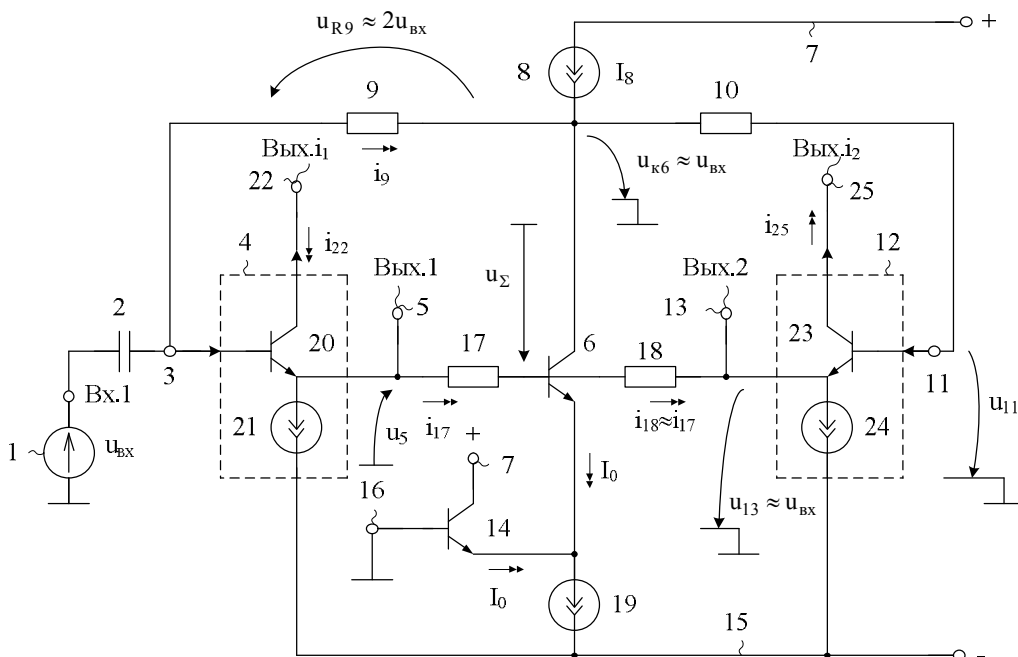
## Аналоговый перемножитель напряжений

Обозначение – ПН694	Порядковый номер разработки №313
Наличие патента	Пат. 2439694 Российская Федерация, МПК8 G06G 7/16, H03F 3/45. Прокопенко Н.Н., Будяков П.С., Серебряков А.И.; № 2010153496/08; заявл. 27.12.2010; опубл. 10.01.2012, Бюл. № 1. – 10с.: ил. (343а).
Функциональный состав	Перемножающая ячейка Джилберта; Противофазный токовый выход; Шина источника питания; Цепь нагрузки.
Особенности	Техническое решение характеризуется более высокими качественными параметрами по частотному диапазону.



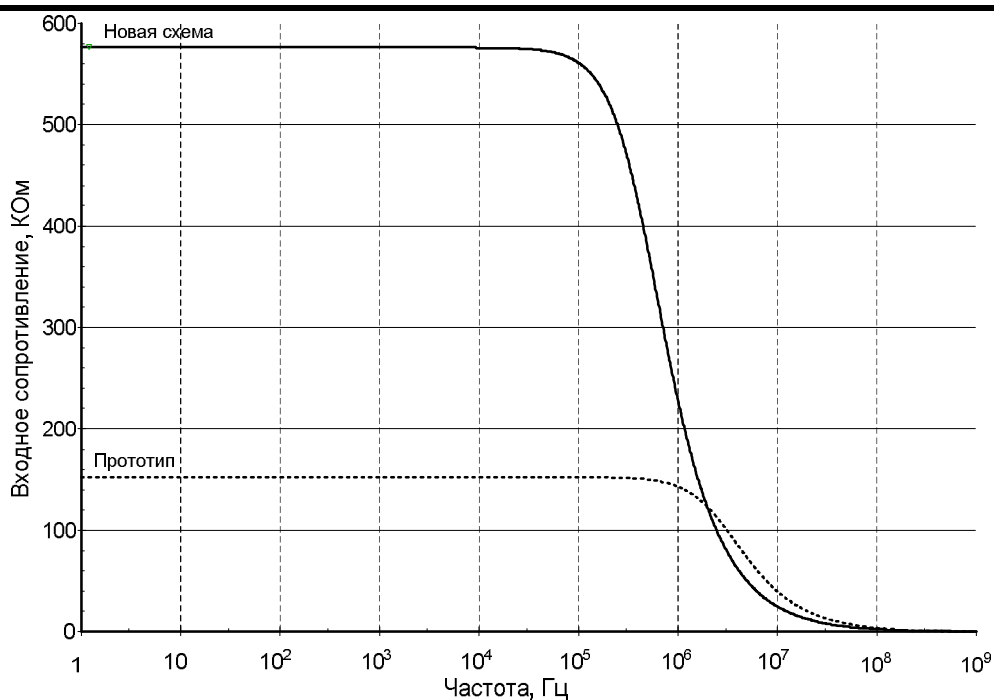
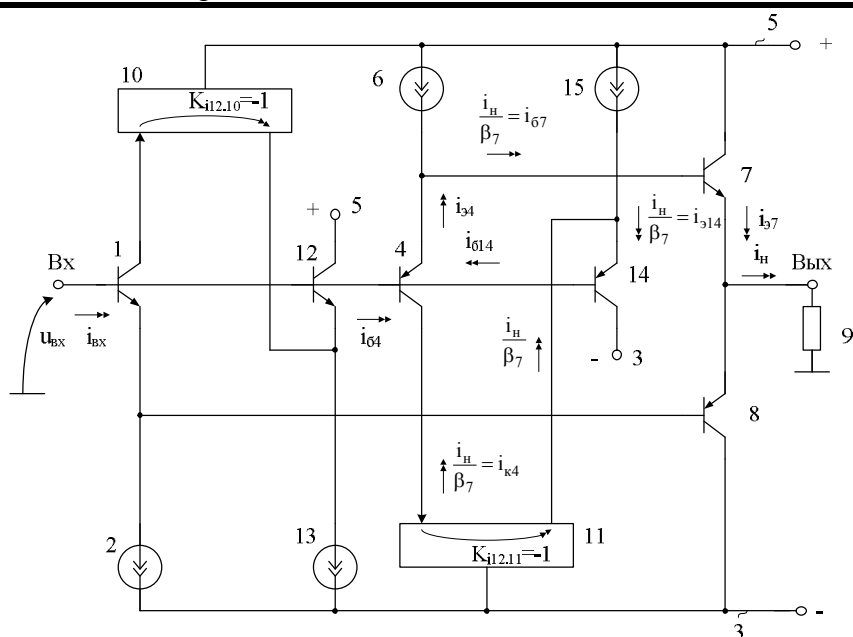
## Фазорасщепитель высокочастотного сигнала

Обозначение – ФВС782	Порядковый номер разработки №314
Наличие патента	Пат. 2439782 Российская Федерация, МПК8 H03F 3/45. Прокопенко Н.Н., Серебряков А.И., Гришков В.Н.; № 2011102095/08; заявл. 20.01.2011; опубл. 10.01.2012, Бюл. № 1. – 10с.: ил. (349).
Функциональный состав	Источник входного напряжения; Разделительный конденсатор; Эмиттерный повторитель; Коллектор; Источник питания.
Особенности	Устройство выполняет функции ВЧ и СВЧ-фазовращателя, обеспечивающего преобразование в диапазоне частот до 2/3 ГГц однофазного сигнала в два противофазных как для потенциальных (5, 13), так и для токовых (22,25) выходов.



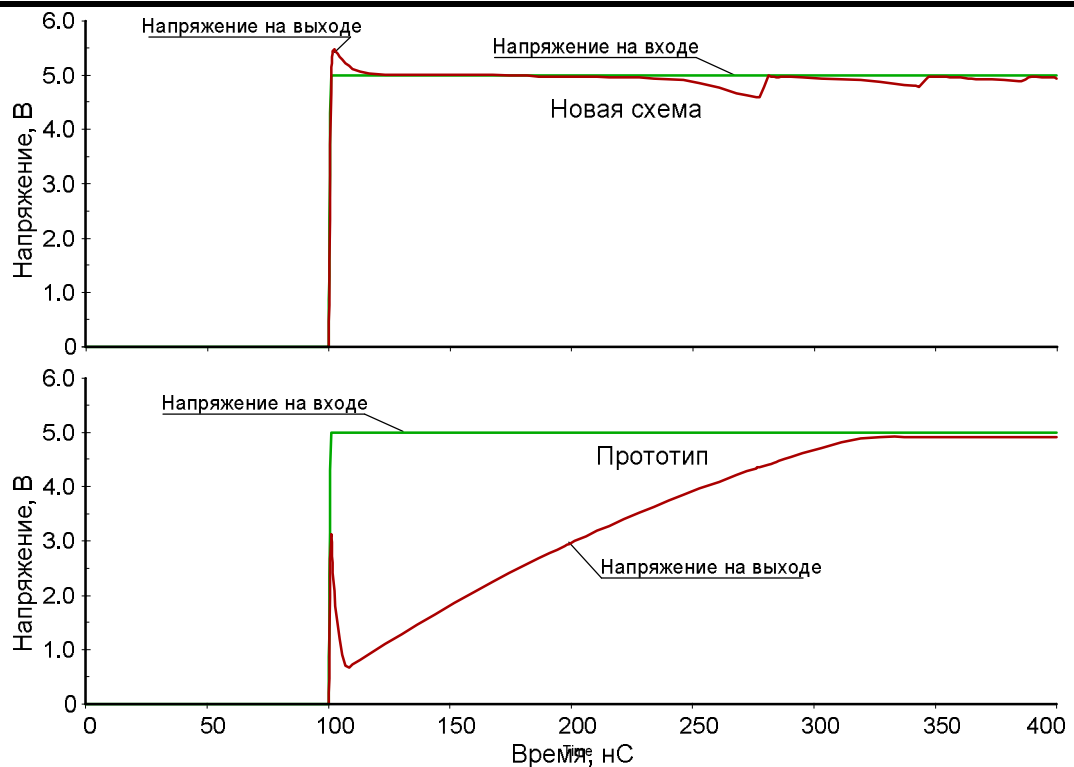
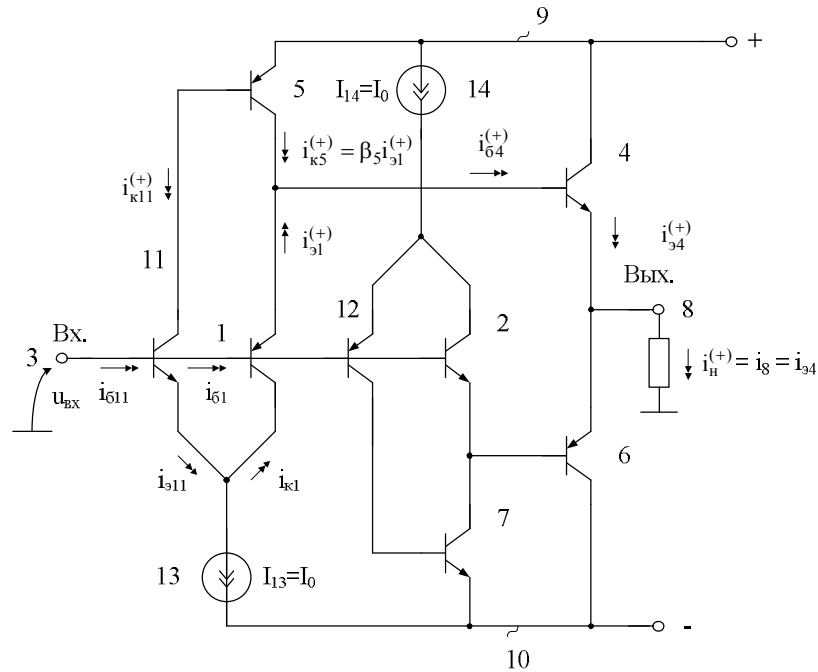
## Комплементарный буферный усилитель

Обозначение – БУ115	Порядковый номер разработки №315
Наличие патента	Пат. 2444115 Российская Федерация, МПК8 H03F 3/26. Прокопенко Н.Н., Серебряков А.И., Белич С.С.; № 2011109734/08; заявл. 15.03.2011; опубл. 27.02.2012, Бюл. № 6. – 10с.: ил. (362).
Функциональный состав	Входной транзистор; Эмиттер; Шина источника питания; Источник входного сигнала.
Особенности	Устройство имеет существенные преимущества в сравнении с прототипом.



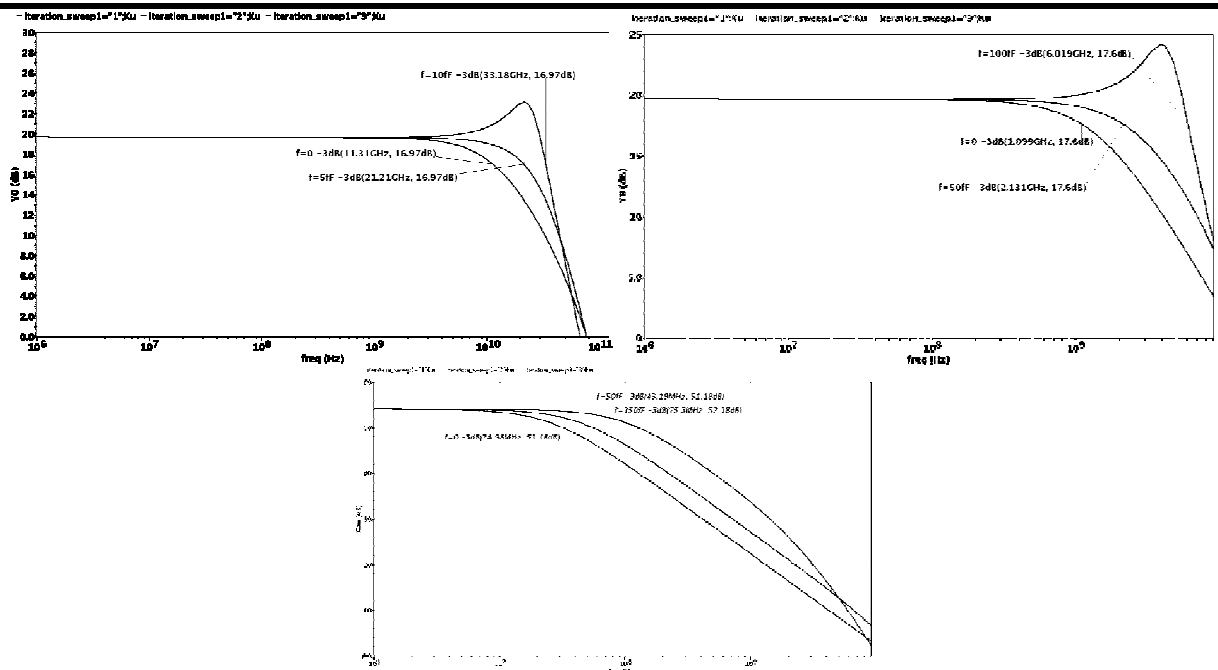
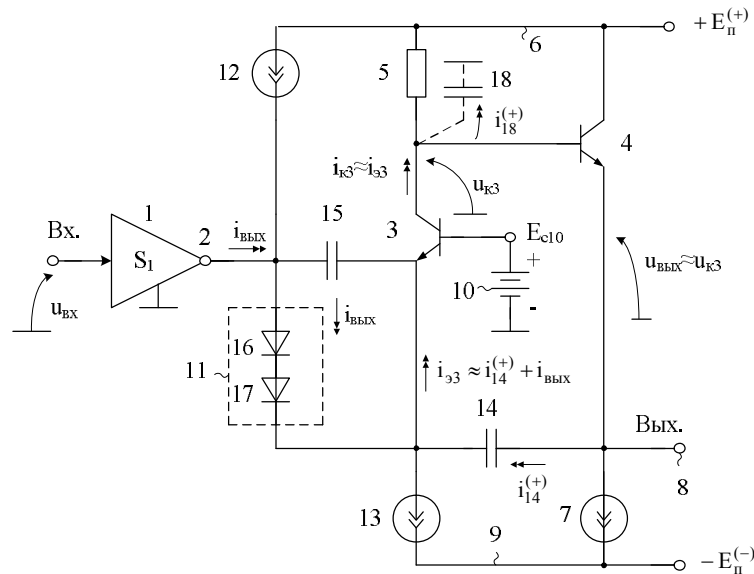
## Буферный усилитель

Обозначение – БУ553	Порядковый номер разработки №316
Наличие патента	Пат. 2446553 Российская Федерация, МПК8 H03F 3/26, 3/50. Прокопенко Н.Н., Серебряков А.И., Белич С.С.; № 2010136486/08; заявл. 30.08.2010; опубл. 27.02.2012, Бюл. № 9. – 10с.: ил. (190).
Функциональный состав	Входной транзистор; Эмиттер; Источник тока.
Особенности	Устройство характеризуется более высокими качественными показателями.



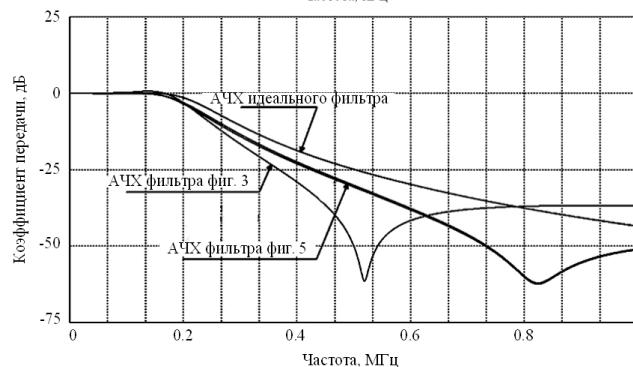
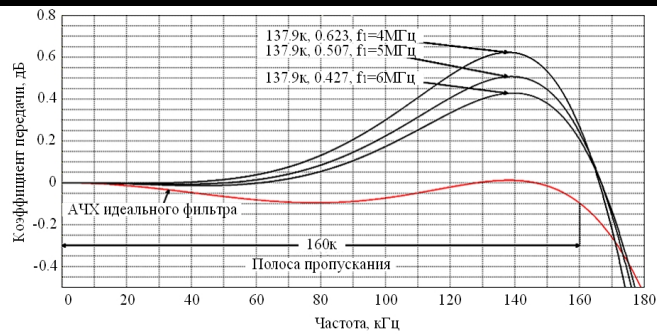
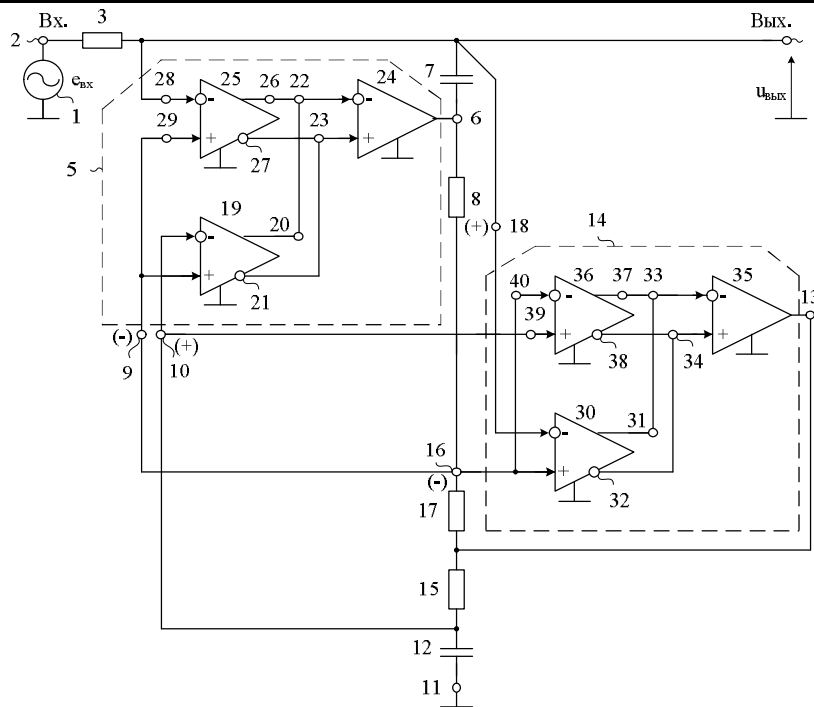
# Каскодный СВЧ-усилитель с малым напряжением питания

Обозначение – КУ206	Порядковый номер разработки №317
Наличие патента	Пат. 2460206 Российская Федерация, МПК8 H03F 3/34. Прокопенко Н.Н., Будяков П.С., Серебряков А.И.; № 2011102642/09; заявл. 24.01.2011; опубл. 27.08.2012, Бюл. № 24. – 10с.: ил. (350).
Функциональный состав	Входной преобразователь «напряжение-ток»; Транзистор; Коллектор; Шина источника питания; Цепь стабилизации статического режима.
Особенности	Устройство характеризуется более высоким диапазоном рабочих частот и более широким динамическим диапазоном изменения выходного напряжения при низковольтном питании.



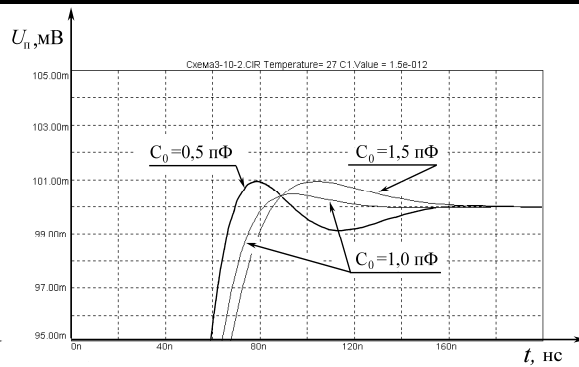
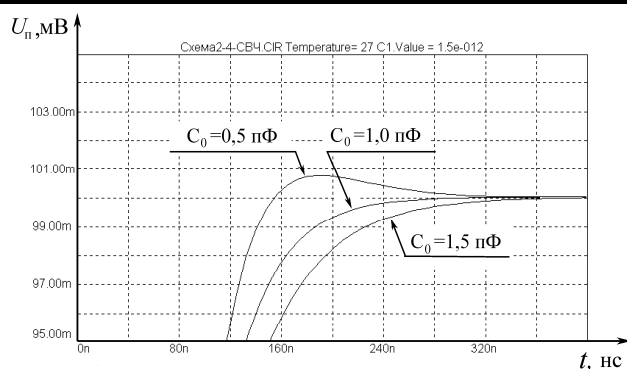
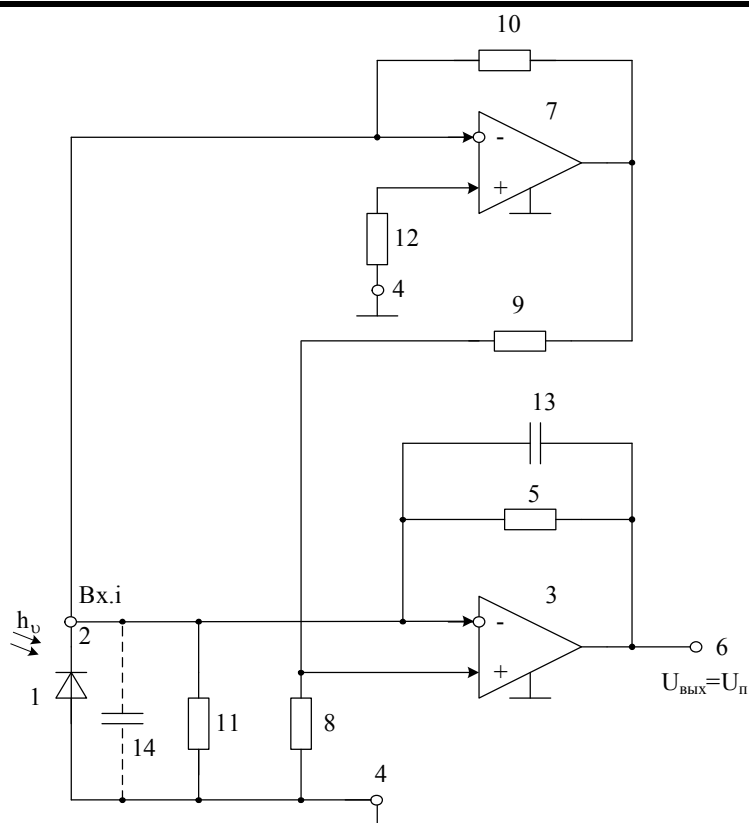
## Прецизионный ограничитель спектра

Обозначение – ОС694	Порядковый номер разработки №318
Наличие патента	Пат. № 2506694 Российская Федерация, С1, МПК Н03Н 11/00. Свизев Г.А., Прокопенко Н.Н., Крутчинский С.Г., Дворников О.В.; № 2012140984; Заяв. 25.09.2012; Опубл. 10.02.2014 Бюл. №4. – 13 с.: ил. (493).
Функциональный состав	Источник входного напряжения; Резистор; Конденсатор; Операционный усилитель; Буферный каскад.
Особенности	Прецизионный ограничитель спектра характеризуется слабой зависимостью неравномерности АЧХ от частоты единичного усиления применяемых активных элементов.



## Приемник оптических излучений

<b>Обозначение – ПИ007</b>	<b>Порядковый номер разработки №319</b>
<b>Наличие патента</b>	Пат. 2516007 Российская Федерация, МПК8 Н04В 10/00. Сергеев В.А., Крутчинский С.Г., Прокопенко Н.Н., Урлапов О.В.; № 2012134444/08; заявл. 10.08.2012; опубл. 20.05.2014, Бюл. № 14. – 11с.: ил. (475).
<b>Функциональный состав</b>	Датчик излучений; Дифференциальный усилитель; Шина источника питания; Резистор обратной связи; Дополнительный резистор; Дополнительный дифференциальный усилитель.
<b>Особенности</b>	Устройство характеризуется более высоким быстродействием чем известные прототипы.



# Инструментальный усилитель

Обозначение – ИУ032

Порядковый номер разработки №320

Наличие патента

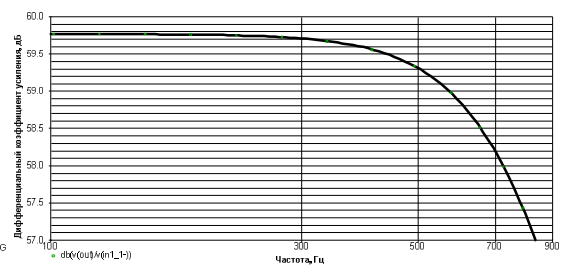
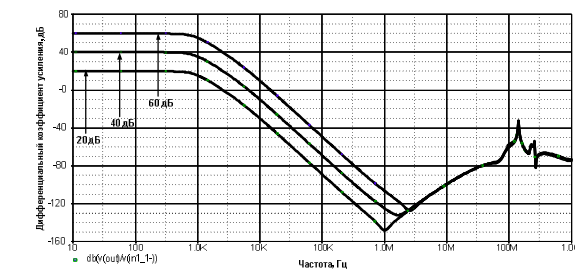
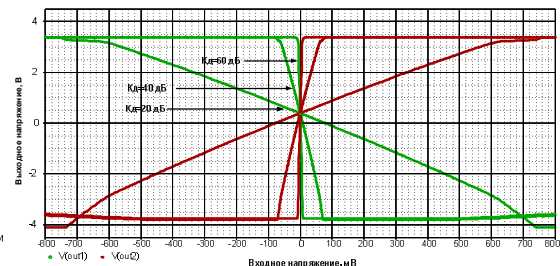
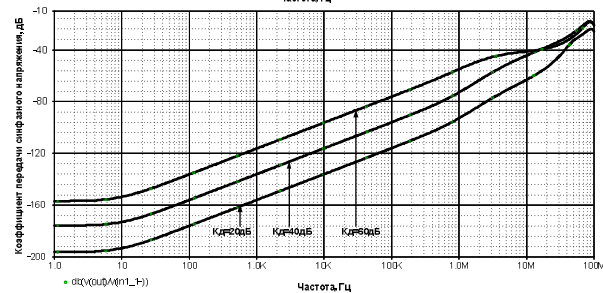
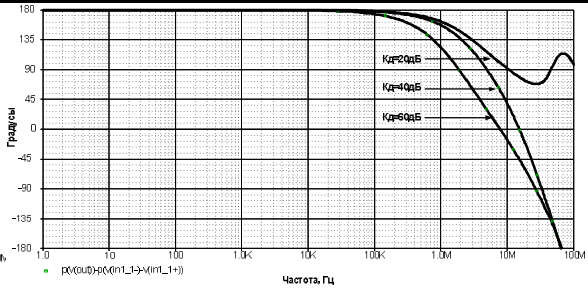
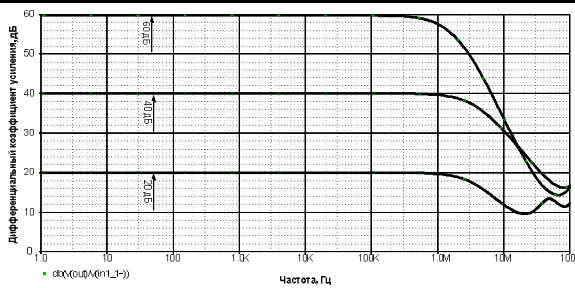
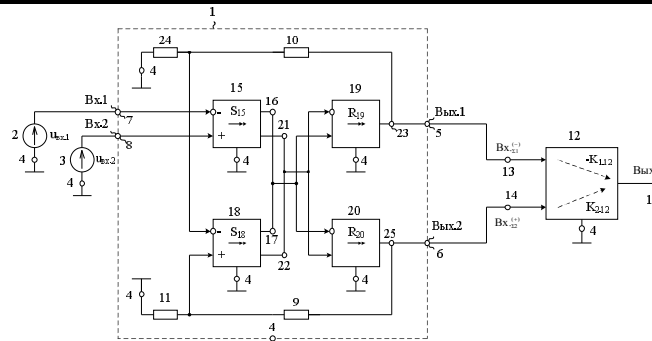
Пат. 2519032 Российская Федерация, МПК8 H03F 3/45. Прокопенко Н.Н., Крутчинский С.Г., Титов А.Е.; № 2012154311/08; заявл. 14.12.2012; опубл. 10.06.2014, Бюл. № 16. – 26с.: ил. (514).

Функциональный состав

Входной прецизионный преобразователь; Источник входных напряжений; Общая шина питания; Резистор; Активный сумматор; Преобразователь «напряжение-ток».

Особенности

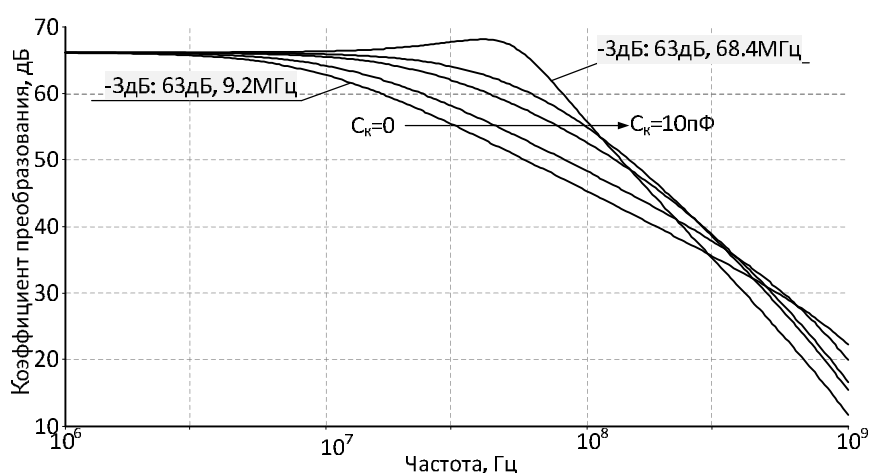
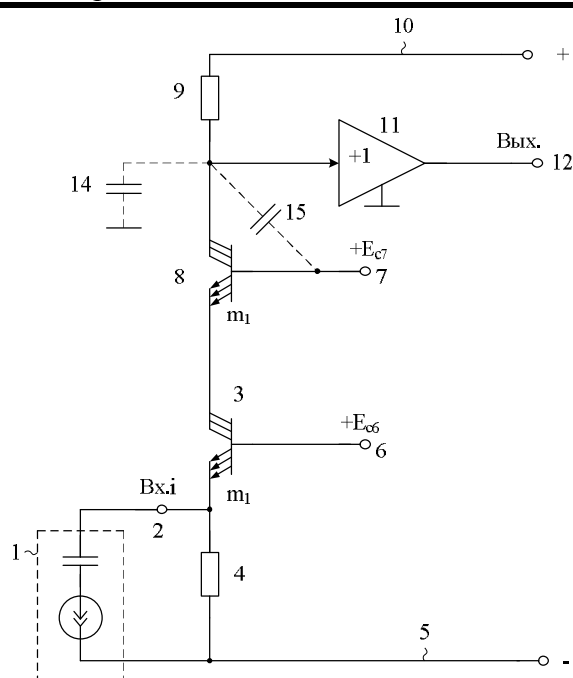
Устройство характеризуется более эффективным использованием амплитудной характеристики на выходах и входного прецизионного преобразователя и низким напряжением дрейфа нуля инструментального усилителя, имеющим низкую зависимость от погрешности неидентичных резистивных элементов в схеме.





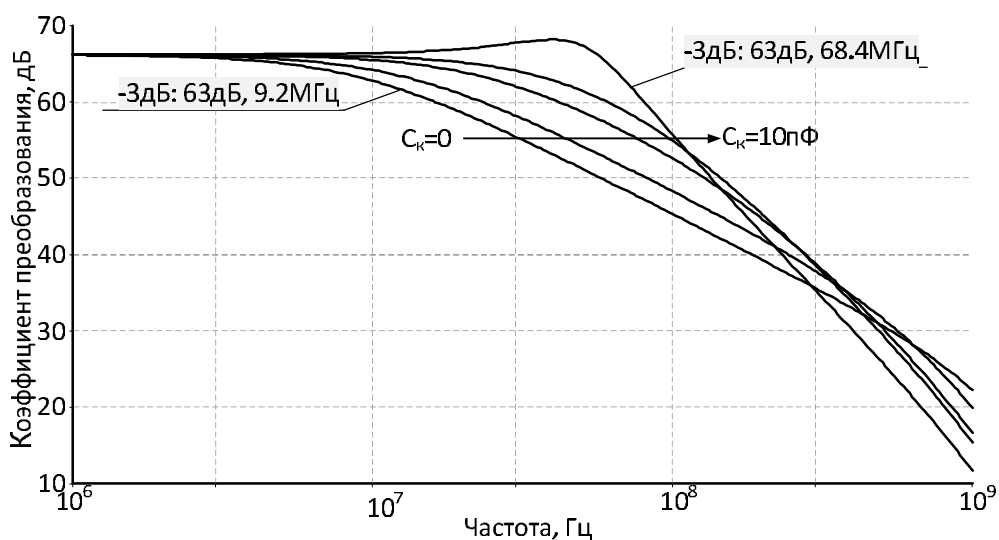
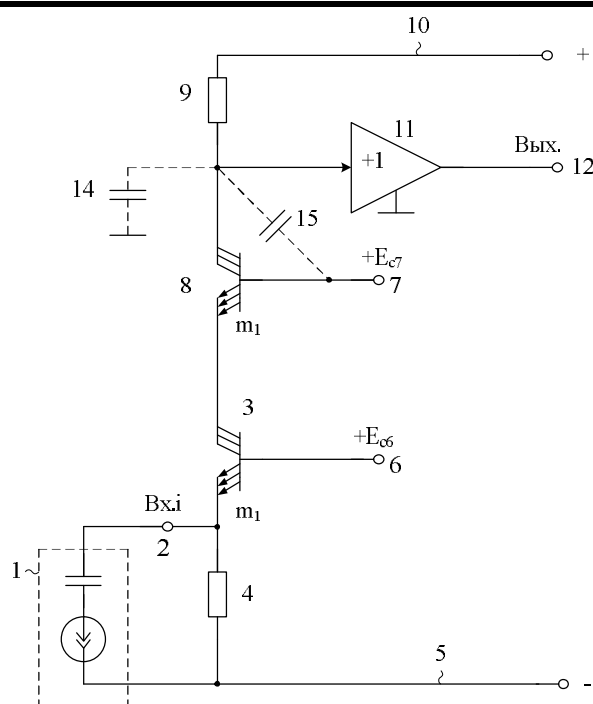
## Трансимпедансный преобразователь сигналов лавинных фотодиодов и кремниевых фотоумножителей

Обозначение – ТПС440	Порядковый номер разработки №321
Наличие патента	Пат. 2519440 Российская Федерация, МПК8 H03F 3/08. Прокопенко Н.Н., Дворников О.В., Будяков П.С., Бугакова А.В.; № 2012151329/08; заявл. 29.11.2012; опубл. 10.06.2014, Бюл. № 16. – 9с.: ил. (504).
Функциональный состав	Токовый источник сигнала; Эмиттер; Входной транзистор; Шина источника питания; Двухполюсник коллекторной нагрузки; Корректирующий конденсатор .
Особенности	Схемотехническое решение трансимпедансного преобразователя сигналов лавинных фотодиодов и кремниевых фотоумножителей характеризуется более высоким быстродействием.



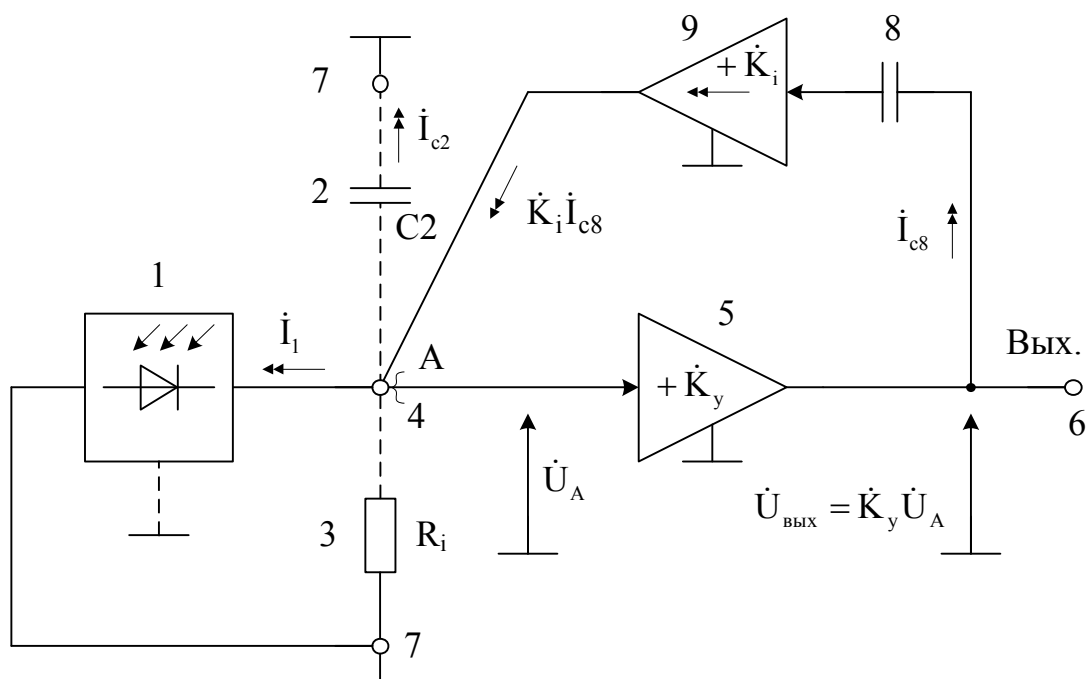
## Трансимпедансный преобразователь сигналов лавинных фотодиодов и кремниевых фотоумножителей

Обозначение – ТПС440	Порядковый номер разработки №322
Наличие патента	Пат. 2519440 Российская Федерация, МПК8 H03F 3/08. Прокопенко Н.Н., Дворников О.В., Будяков П.С., Бугакова А.В.; № 2012151329/08; заявл. 29.11.2012; опубл. 10.06.2014, Бюл. № 16. – 9с.: ил. (504).
Функциональный состав	Токовый источник сигнала; Эмиттер; Входной транзистор; Шина источника питания; Двухполюсник коллекторной нагрузки; Корректирующий конденсатор .
Особенности	Схемотехническое решение трансимпедансного преобразователя сигналов лавинных фотодиодов и кремниевых фотоумножителей характеризуется более высоким быстродействием.



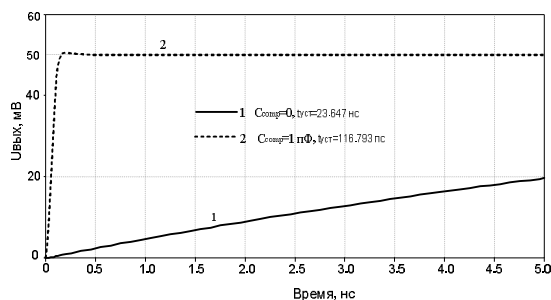
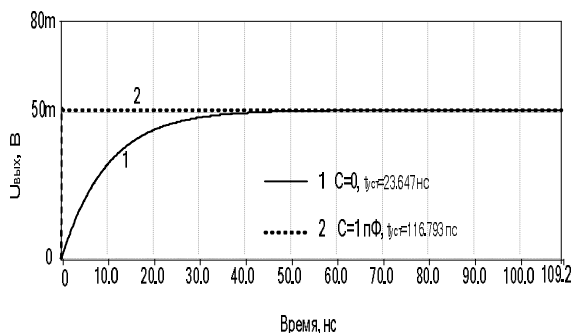
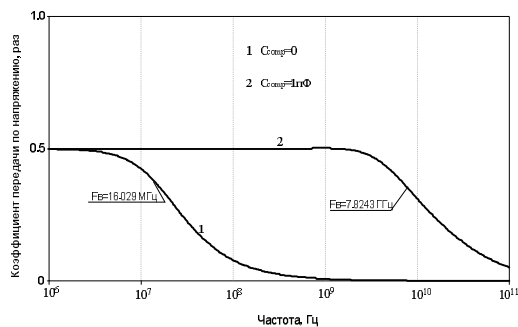
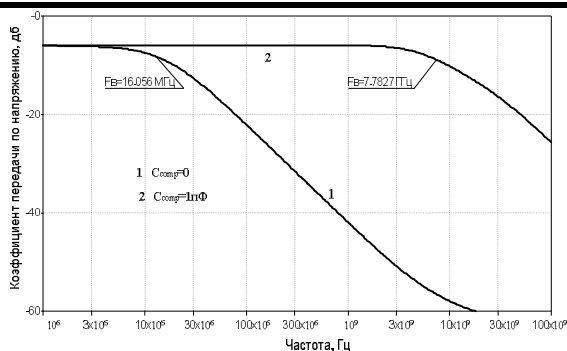
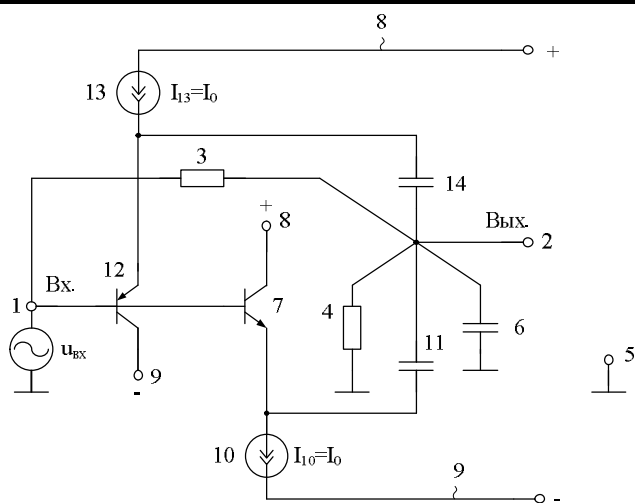
## Быстродействующий датчик физических величин с потенциальным выходом

Обозначение – ДФВ122	Порядковый номер разработки №323
Наличие патента	Пат. 2523122 Российская Федерация, МПК8 H03F 3/68, G01R 15/00. Прокопенко Н.Н., Дворников О.В., Будяков П.С.; № 2012153048/08; заявл. 07.12.2012; опубл. 20.07.2014, Бюл. № 20. – 6с.: ил. (513).
Функциональный состав	Сенсор; Внутренняя емкость; Переменный ток; Неинвертирующий буферный усилитель напряжения; Общая шина источника питания; Корректирующий конденсатор; Дополнительный неинвертирующий усилитель тока.
Особенности	Устройство характеризуется более высоким быстродействием в сравнении с известными прототипами.



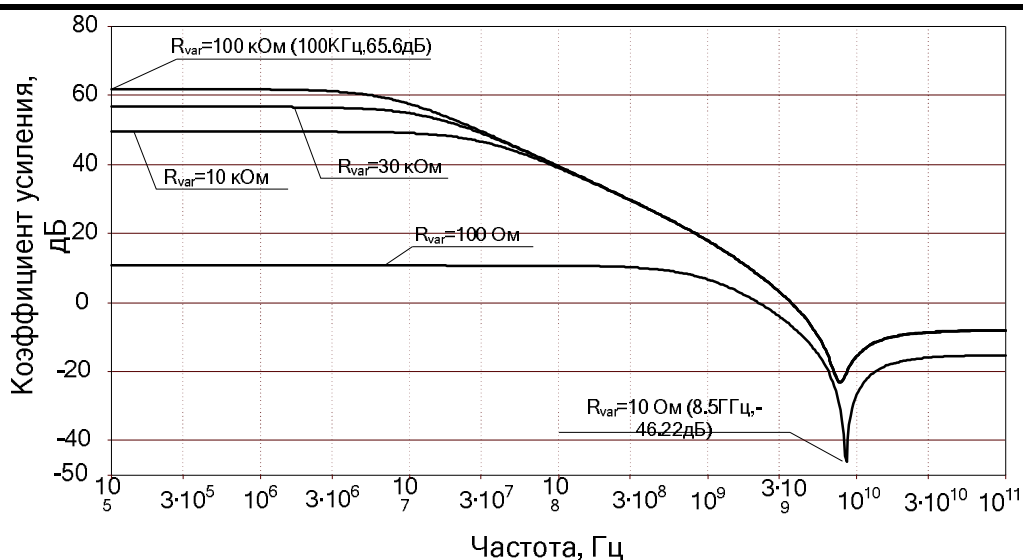
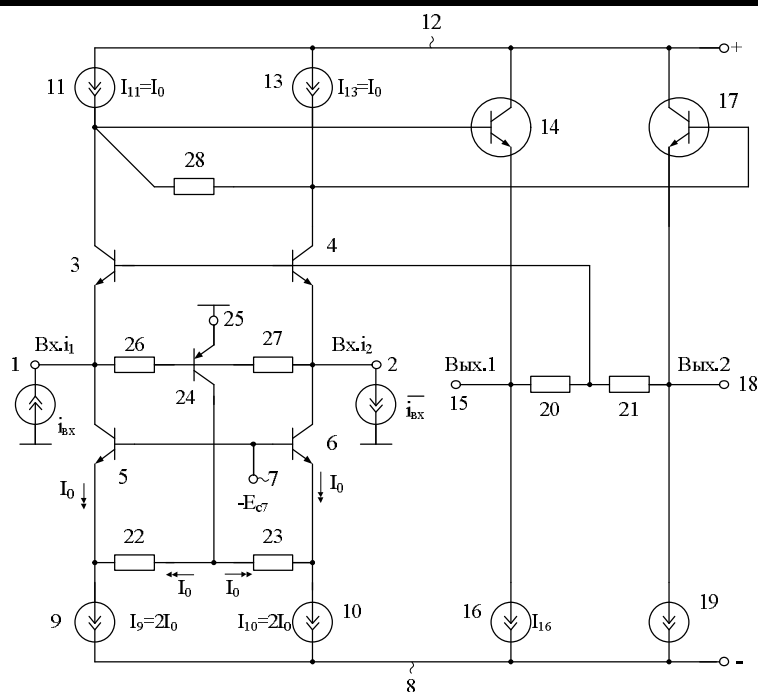
# Быстродействующий аттенуатор для входных цепей аналого-цифровых интерфейсов

Обозначение – БА262	Порядковый номер разработки №324
Наличие патента	Пат. 2530262 Российская Федерация, МПК8 Н03Н 11/24. Прокопенко Н.Н., Дворников О.В., Суворов В.В., Пахомов И.В.; № 2013109816/08; заявл. 05.03.2013; опубл. 10.10.2014, Бюл. № 28. – 10с.: ил. (522).
Функциональный состав	Резистор; Общая шина; Конденсатор цепи нагрузки; Коллектор; Шина источника питания; Эмиттер; Корректирующий конденсатор.
Особенности	Устройство характеризуется существенными преимуществами по быстродействию и широкополосности, что позволяет рекомендовать его для входных цепей быстродействующих интерфейсов различного назначения.



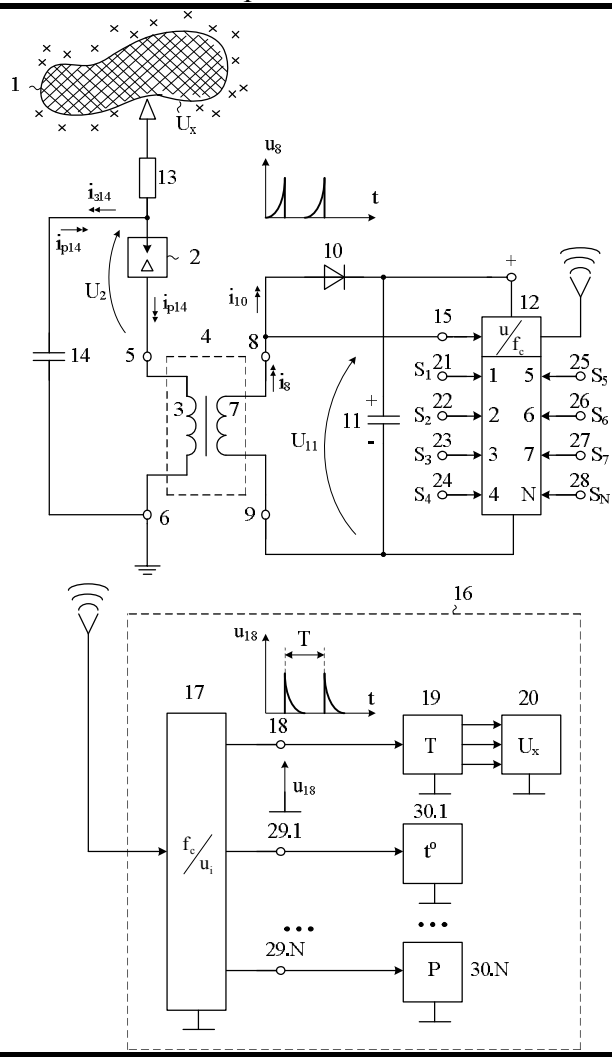
## Трансрезистивный усилитель с парафазным выходом для преобразования сигналов лавинных фотодиодов

Обозначение – ТУ758	Порядковый номер разработки №325
Наличие патента	Пат. 2534758 Российская Федерация, МПК H01J 40/14, H03F 3/08. Прокопенко Н.Н., Бугакова А.В., Суворов В.В., Белич С.С.; № 2013116179/08; заявл. 09.04.2013; опубл. 10.12.2014, Бюл. № 34. – 9с.: ил. (523).
Функциональный состав	Токковый вход устройства; Входные транзисторы; Вспомогательный источник напряжения; Эмиттер; Токостабилизирующий двухполюсник; Коллектор.
Особенности	Схемотехническое решение трансрезистивного усилителя сигналов характеризуется широким диапазоном регулировки усилительного параметра R0 (например, от -20 дБ до 60 дБ), что является его существенным преимуществом в сравнении с прототипом.



# Устройство для дистанционного измерения высоких напряжений статического электричества и электропитания системы мониторинга автономного объекта

Обозначение – ИЗМ759	Порядковый номер разработки №326
Наличие патента	Пат. 2534759 Российская Федерация, МПК H05F 7/00, H05F 3/02. Бринк И.Ю., Прокопенко Н.Н., Черунова И.В., Чертов Ю.Е., Гавлицкий А.И.; № 2013121545/08; заявл. 07.05.2013; опубл. 10.12.2014, Бюл. № 34. – 8с.: ил. (533).
Функциональный состав	Источник статического электричества; Разрядный элемент; Вывод накопительного конденсатора; Цепь нагрузки; Резистор; Общий узел; Дополнительный конденсатор; Приемник радиосигналов; Напряжение статического электричества.
Особенности	Устройство решена комплексная задача дистанционного измерения высоких напряжений статического электричества и одновременного использования энергии этого статического электричества для электропитания различных мобильных объектов микросистемной техники.



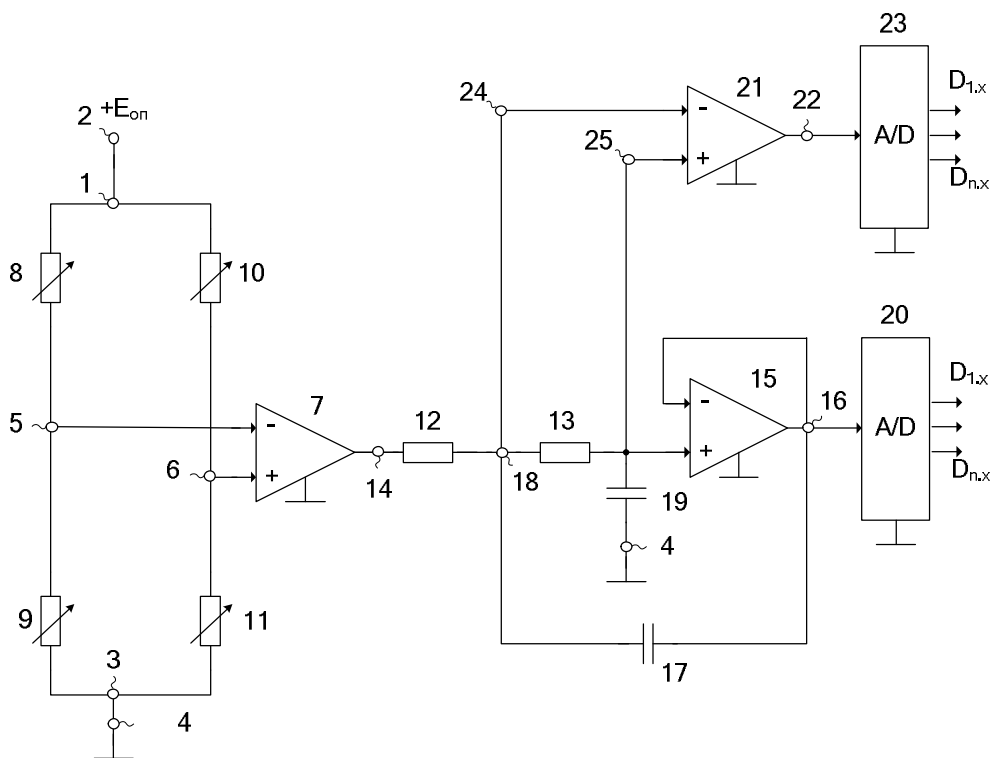
# Устройство для дистанционного измерения высоких напряжений статического электричества и электропитания системы мониторинга автономного объекта

Обозначение – ИЗМ723 | Порядковый номер разработки №327

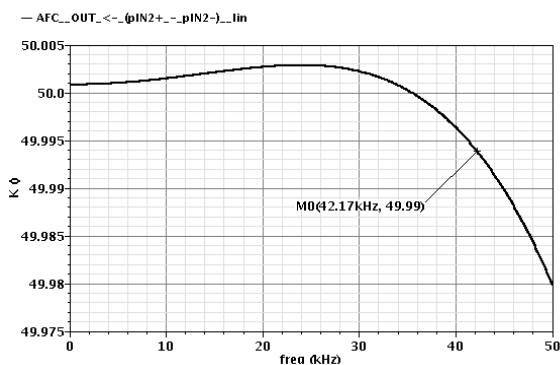
Наличие патента Пат. 2541723 Российская Федерация, МПК8 G01D 5/12. Крутччинский С.Г., Прокопенко Н.Н., Свизев Г.А., Титов А.Е.; № 2013142394/08; заявл. 09.09.2013; опубл. 20.02.2015, Бюл. № 5. – 22с.: ил. (562).

Функциональный состав Измерительный мост; Диагональ питания; Общая шина источника питания; Дифференциальный инструментальный усилитель; Резистивный сенсор; Вспомогательный операционный усилитель; Корректирующий конденсатор.

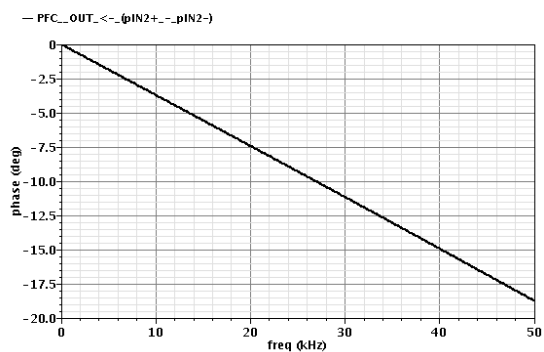
Особенности Устройство характеризуется сравнительно малыми значениями погрешностей измерения физической величины и оценки ее производной.

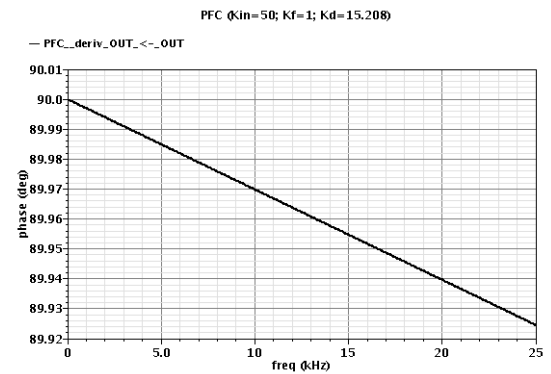
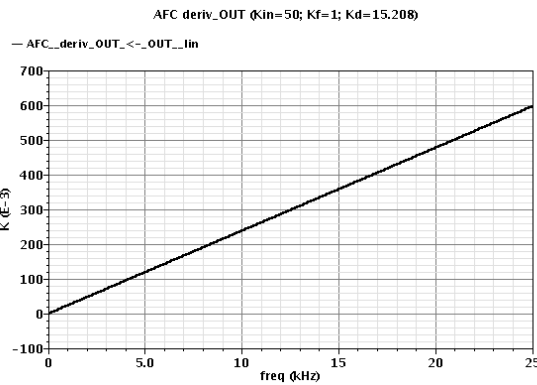
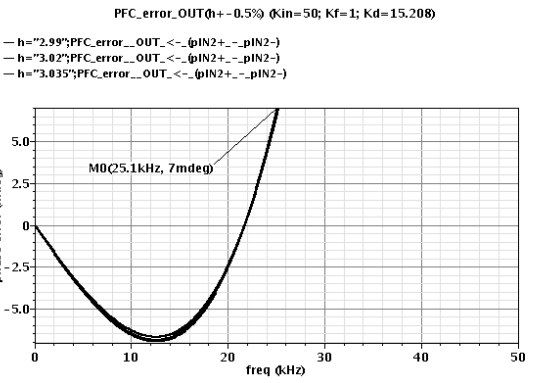
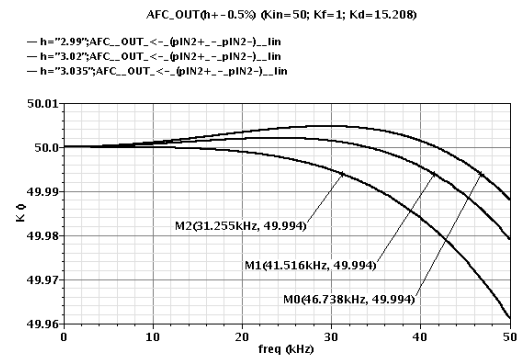
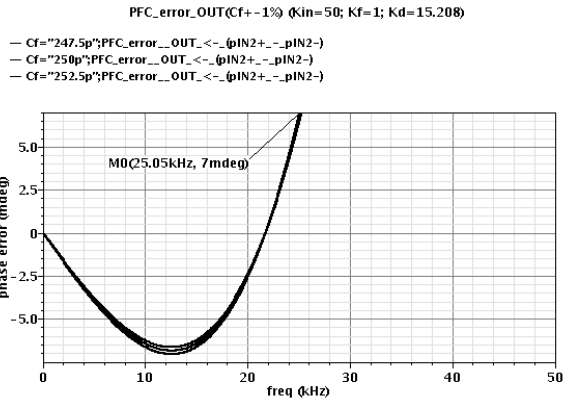
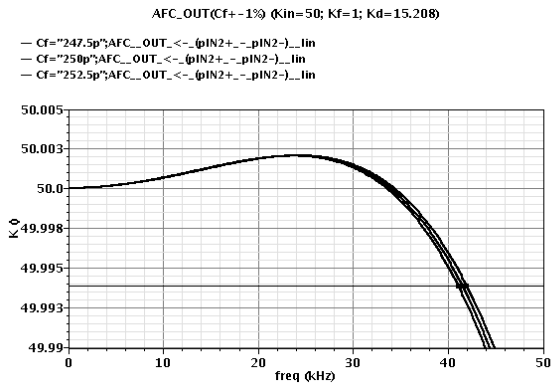
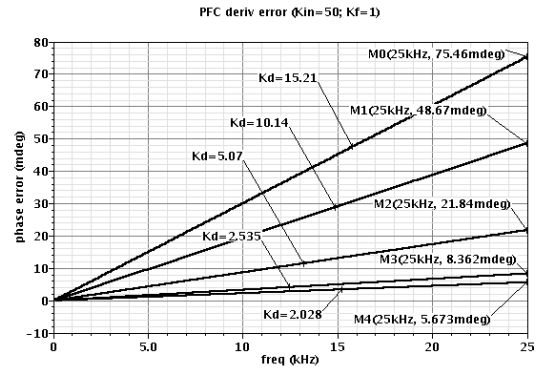
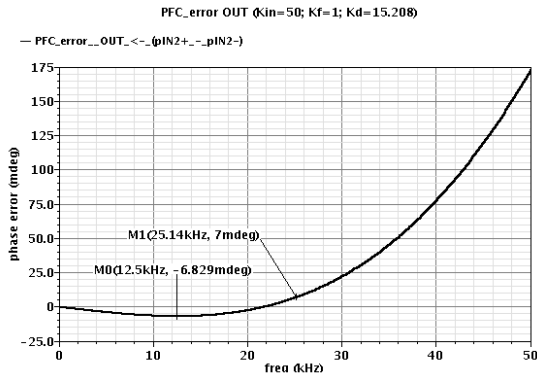


AFC OUT (Kin=50; Kf=1; Kd=15.208)



PFC OUT (Kin=50; Kf=1; Kd=15.208)







# Мультидифференциальный операционный усилитель

Обозначение – МОУ489

Порядковый номер разработки №328

Наличие патента

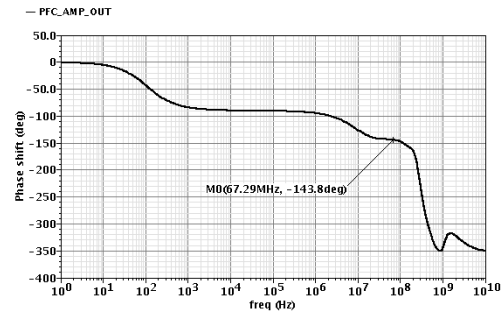
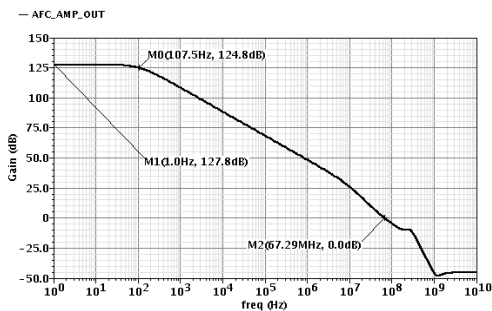
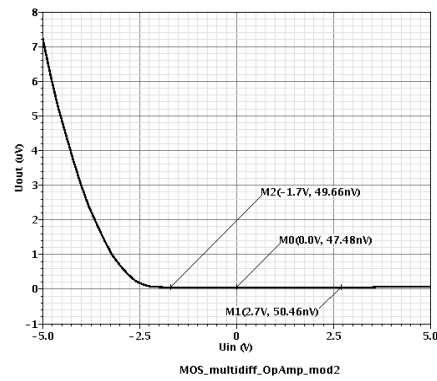
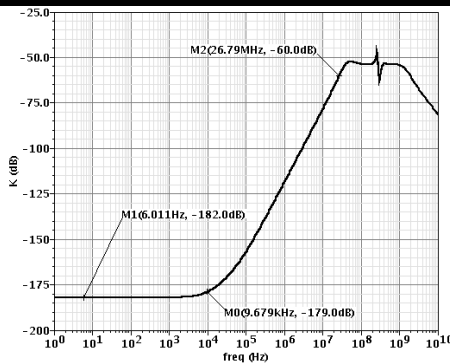
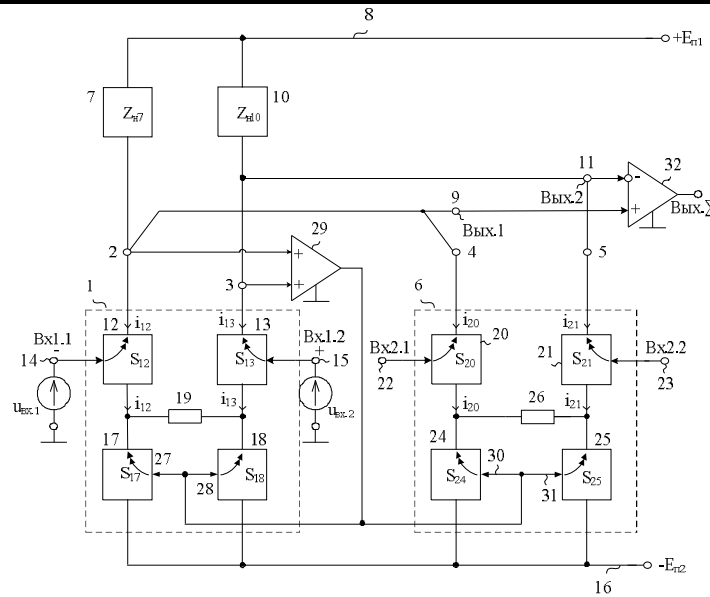
Пат. 2513489 Российская Федерация, МПК8 H03F 3/00. Крутинский С.Г., Прокопенко Н.Н., Свизев Г.А., Юдин А.Г.; № 2012136531/08; заявл. 24.08.2012; опубл. 20.04.2014, Бюл. № 11. – 18с.: ил. (483).

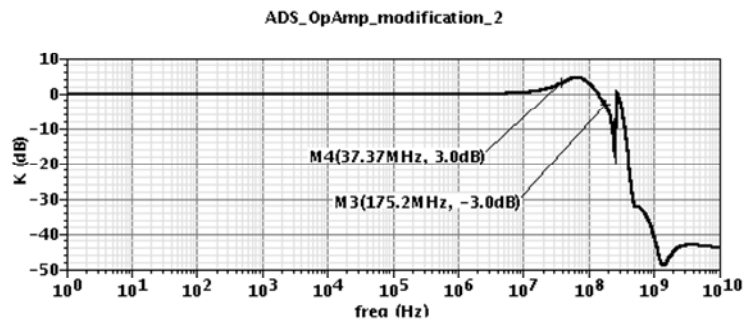
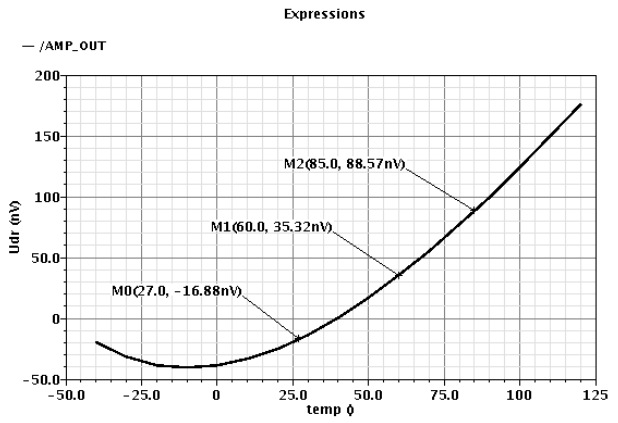
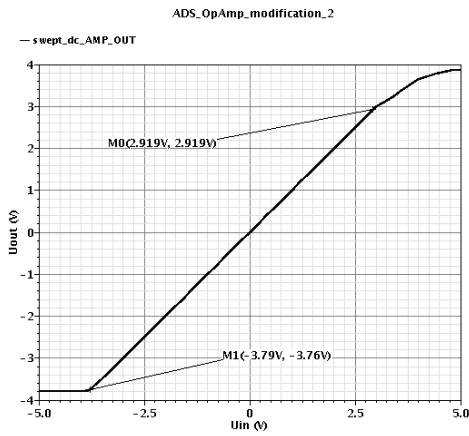
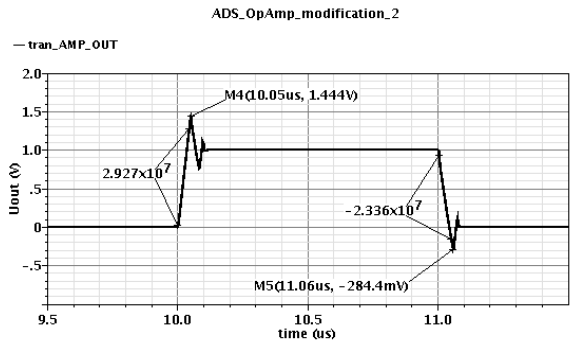
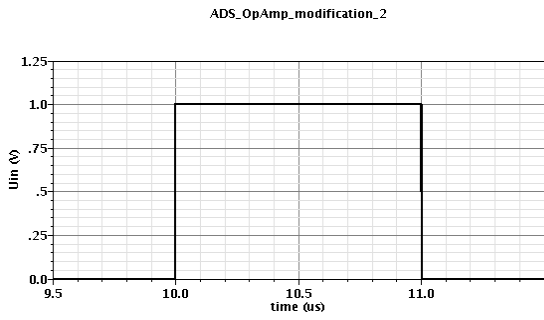
Функциональный состав

Входной дифференциальный преобразователь «напряжение-ток»; Противофазные токовые выходы; Двухполюсник нагрузки; Источник опорного тока; Эмиттер.

Особенности

Устройство мульти дифференциальный операционный усилитель может использоваться в структуре широкополосных интерфейсов, датчиковых и измерительных систем.





## Кодер дифференциального АЦП

Обозначение – АЦП329

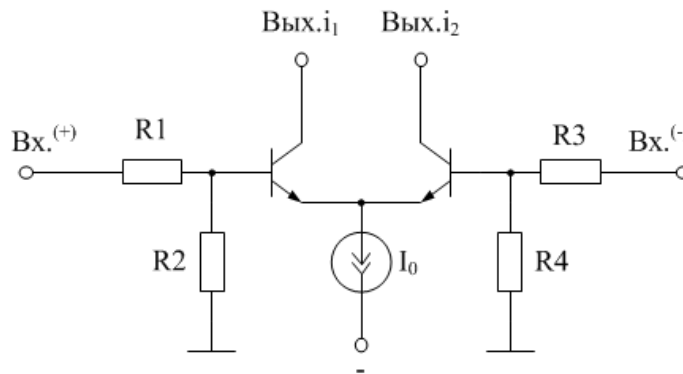
Порядковый номер разработки №329

Авторы

Прокопенко Н.Н., Чернов Н.И., Югай В.Я., Бутырлагин Н.В.



### Компаратор напряжений АЦП



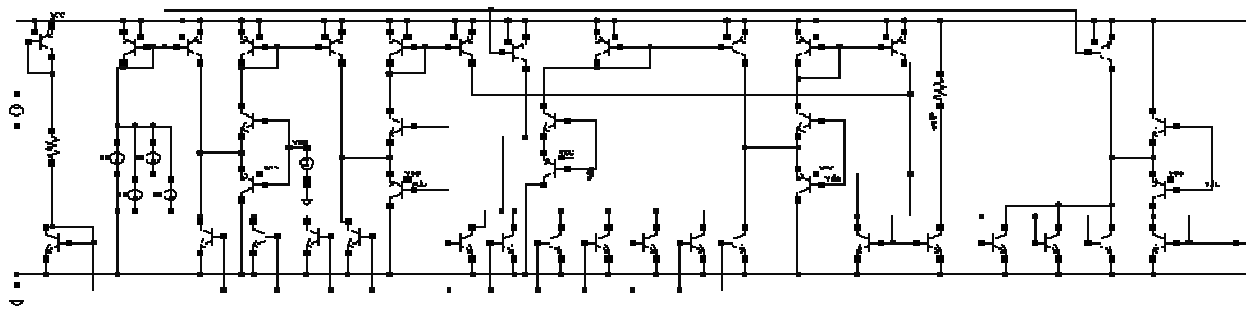
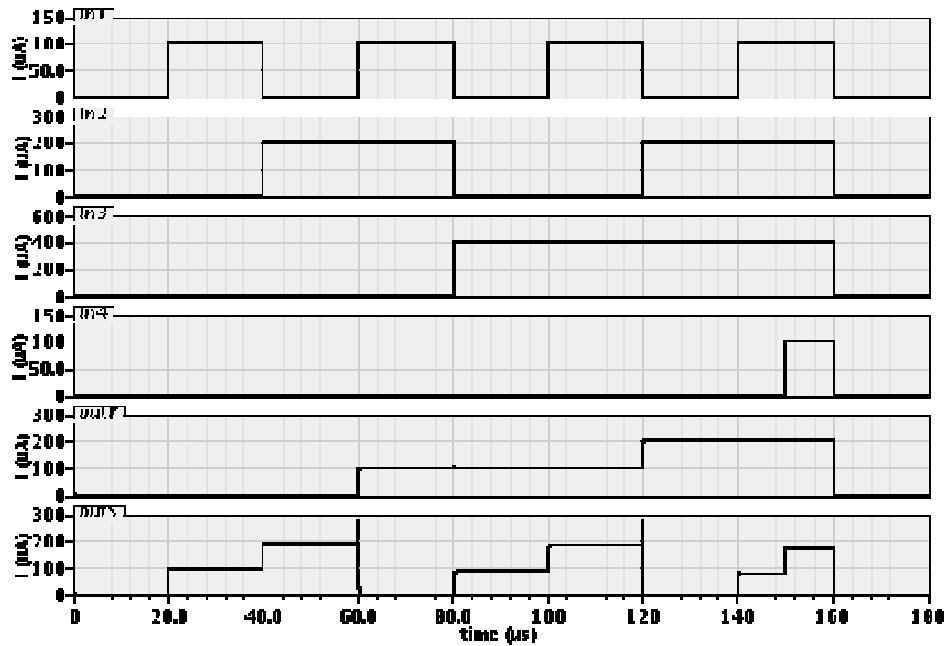
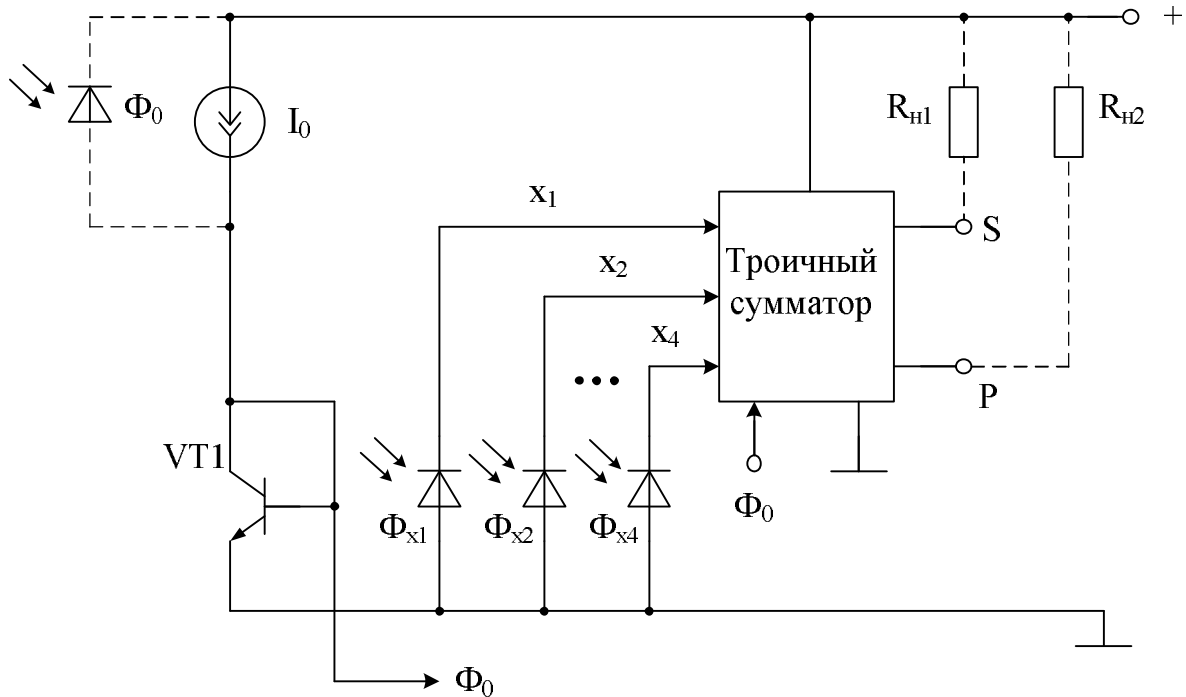
## АЦП сигналов фотодиодов в троичный код

Обозначение – АЦП330

Порядковый номер разработки №330

Авторы

Прокопенко Н.Н., Чернов Н.И., Югай В.Я., Бутырлагин Н.В.





МИНИСТЕРСТВО ОБРАЗОВАНИЯ И НАУКИ РОССИЙСКОЙ  
ФЕДЕРАЦИИ  
ФЕДЕРАЛЬНОЕ ГОСУДАРСТВЕННОЕ БЮДЖЕТНОЕ  
ОБРАЗОВАТЕЛЬНОЕ УЧРЕЖДЕНИЕ ВЫСШЕГО ОБРАЗОВАНИЯ  
«ДОНСКОЙ ГОСУДАРСТВЕННЫЙ ТЕХНИЧЕСКИЙ  
УНИВЕРСИТЕТ»  
(ДГТУ)

**АНАЛОГОВАЯ И ЦИФРОВАЯ ЭЛЕКТРОННАЯ  
КОМПОНЕНТНАЯ БАЗА ДЛЯ ЗАДАЧ  
ПРИБОРОСТРОЕНИЯ**

**КАТАЛОГ РАЗРАБОТОК 2011-2016 гг.**

Ростов-на-Дону – Шахты, 2016 г.